

EN **SKID PLATE INSTALLATION MANUAL**

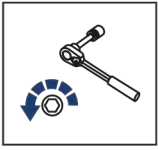
DE **MONTAGEANLEITUNG FÜR UNTERBODENSCHUTZ SYSTEM**



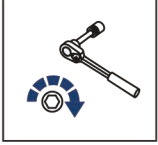
For: CFMOTO CFORCE 400L, 520L (2022-)

2K.8180.1





EN Regular fasteners
DE Normale Befestigung



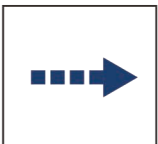
EN Regular fasteners
DE Normale Befestigung



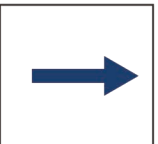
EN Screw a several turns
DE Mit wenigen Umdrehungen befestigen



EN Loosen bolts
DE Bolzen lockern



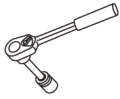
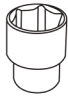

EN Movement Arrow
DE Bewegungsrichtung

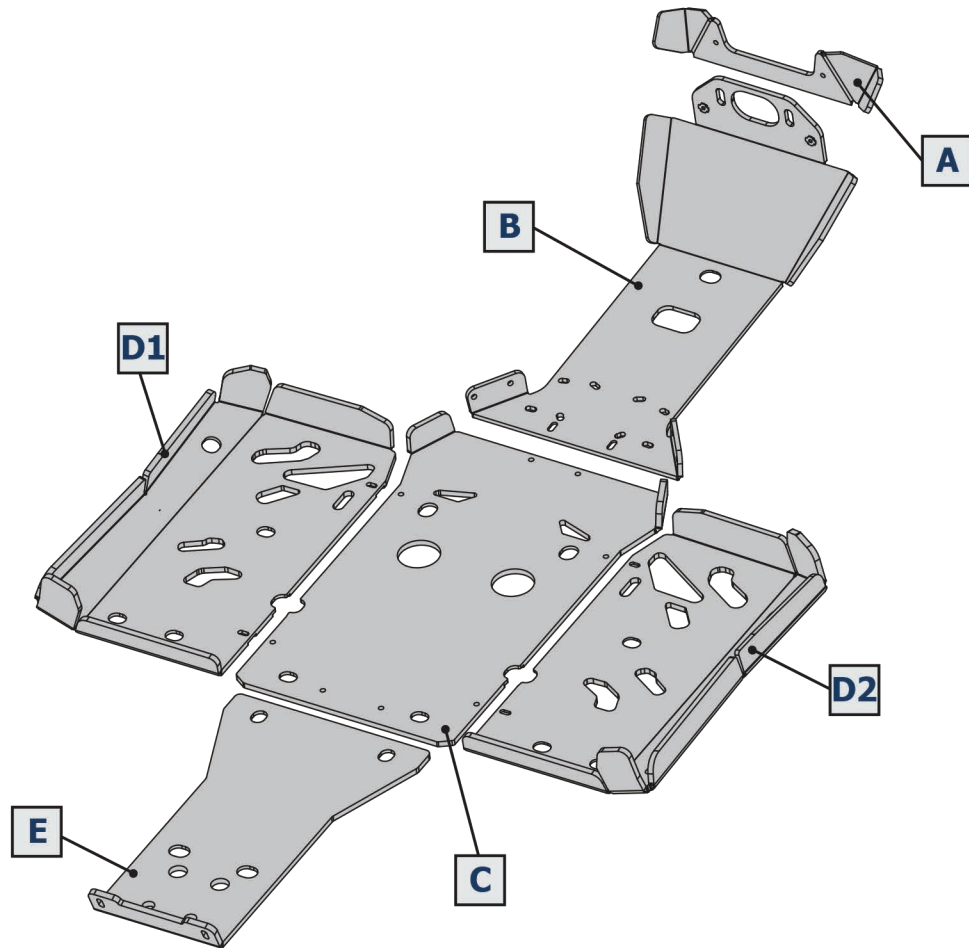


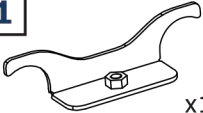



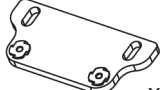
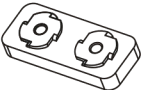
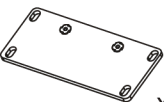


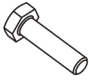

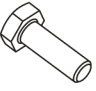






EN Location / Position Arrow
DE Anordnung / Positionsrichtung



EN Screw Arrow
DE Drehrichtung

	EN Ratchet DE Ratsche		S - 10; S - 13		HEX S - 5
---	--------------------------	---	-------------------	--	--------------



1  x1	2  x4	3  x1	4  x1	5  x1	6  x4
7  x1	8  M6x20 x8	9  M6x20 x18	10  M6x40 x2	11  M8x20 x9	12  M10x1.25x35 x2
13  x2	14  x4	15  Ø8 x9	16  Ø6 x10	17  Ø6 x10	18  Ø10 x2

