

EN **CENTRAL SKID PLATE INSTALLATION MANUAL**

DE **MONTAGEEINLEITUNG FÜR UNTERBODENSCHUTZSYSTEM**

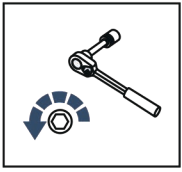
RU **ИНСТРУКЦИЯ ПО УСТАНОВКЕ КОМПЛЕКТА ЗАЩИТ**



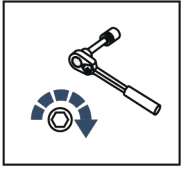
For: CFMOTO CFORCE 800/1000 (2018-2022)

2K.8137.1

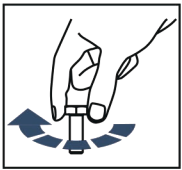




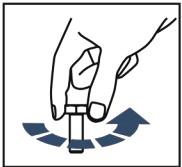
EN Regular fasteners
DE Originale montageteile
RU Штатный крепеж



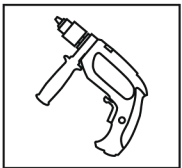
EN Regular fasteners
DE Originale montageteile
RU Штатный крепеж



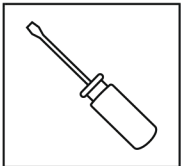
EN Screw a several turns
DE Für wenigen Umdrehungen befestigen
RU Вкрутить на несколько оборотов



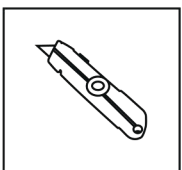
EN Loosen bolts
DE Bolzen lockern
RU Выкрутить на несколько оборотов



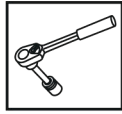
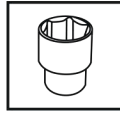
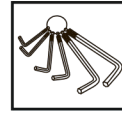
EN Drill
DE Bohrer
RU Дрель



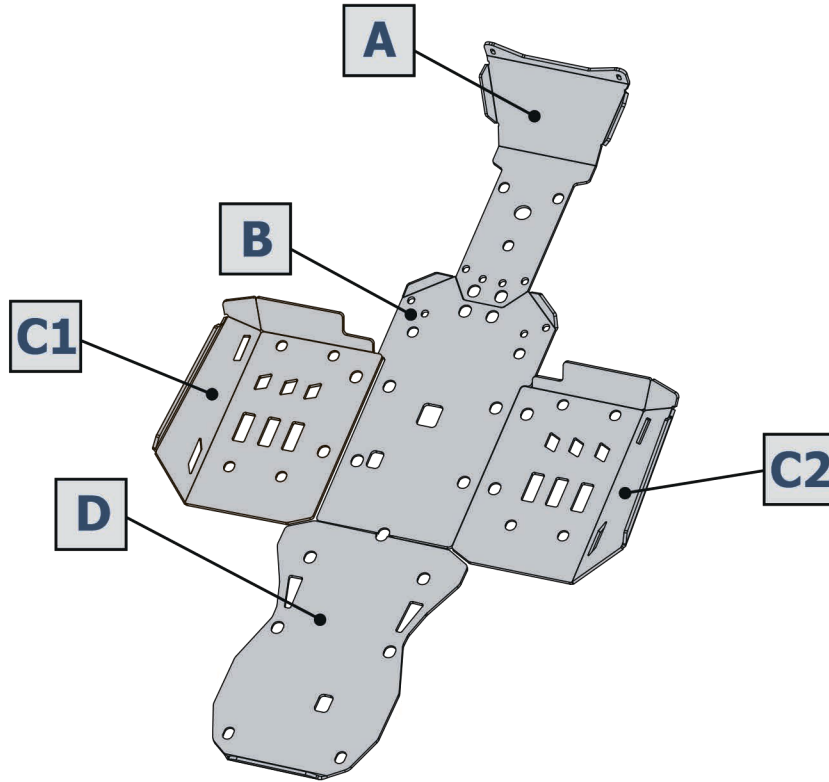
EN Screwdriver
DE Schraubenzieher
RU Отвертка

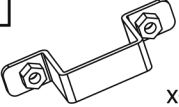
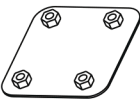

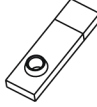
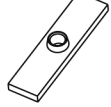
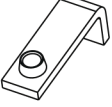


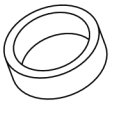
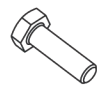
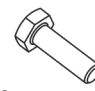
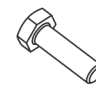

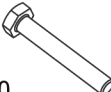
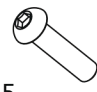





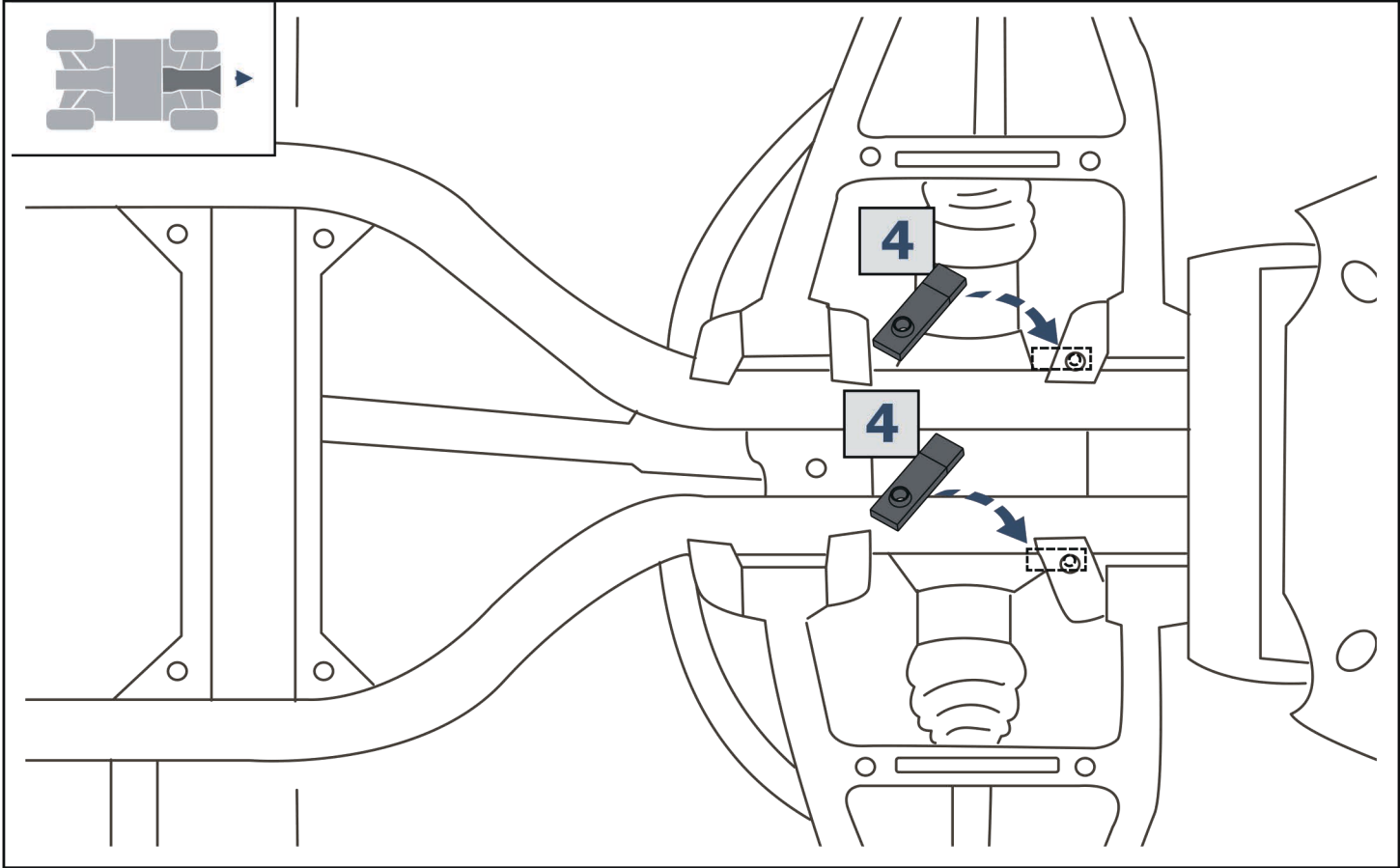
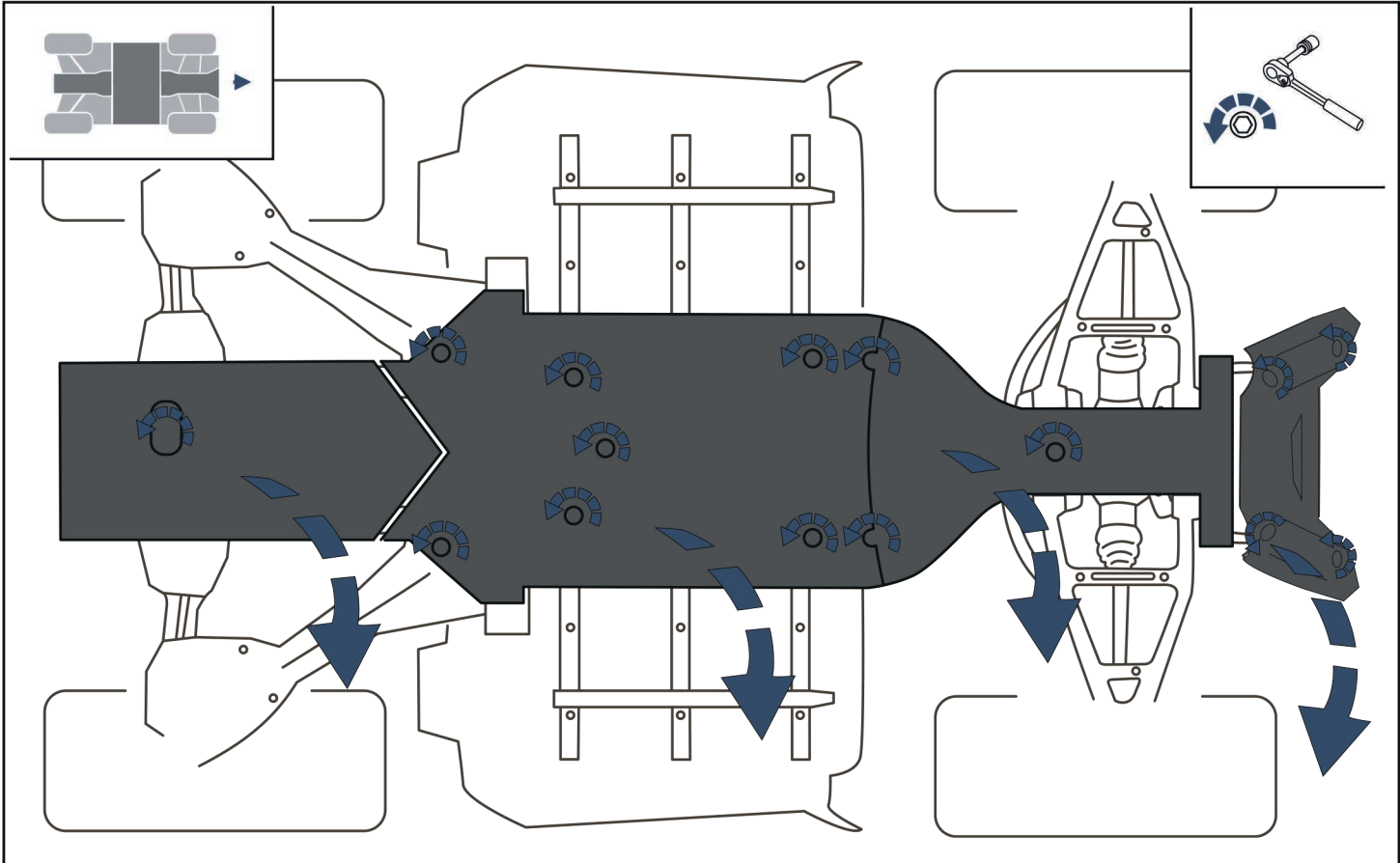
EN Office Knife
DE Büromesser
RU Канцелярский нож

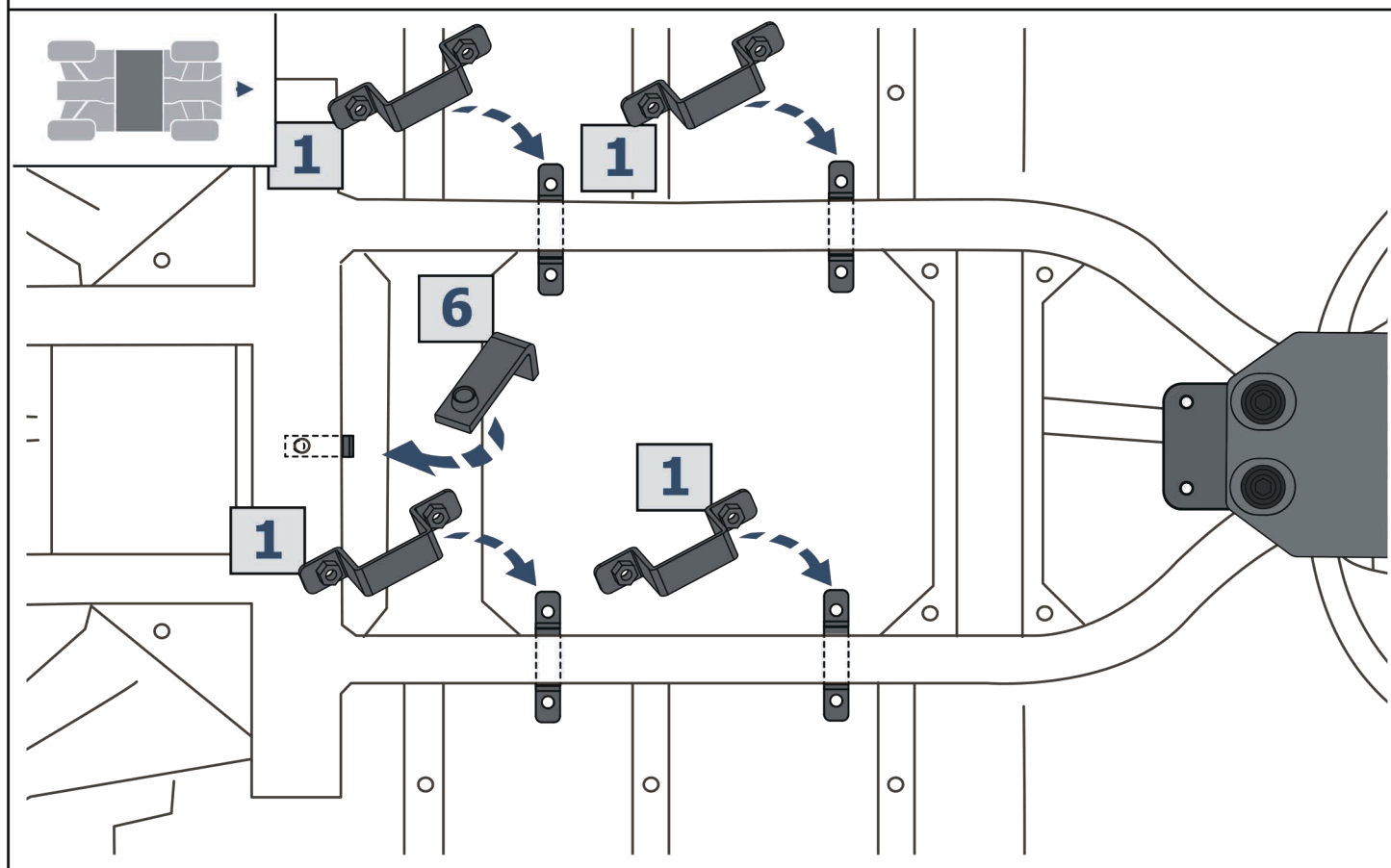
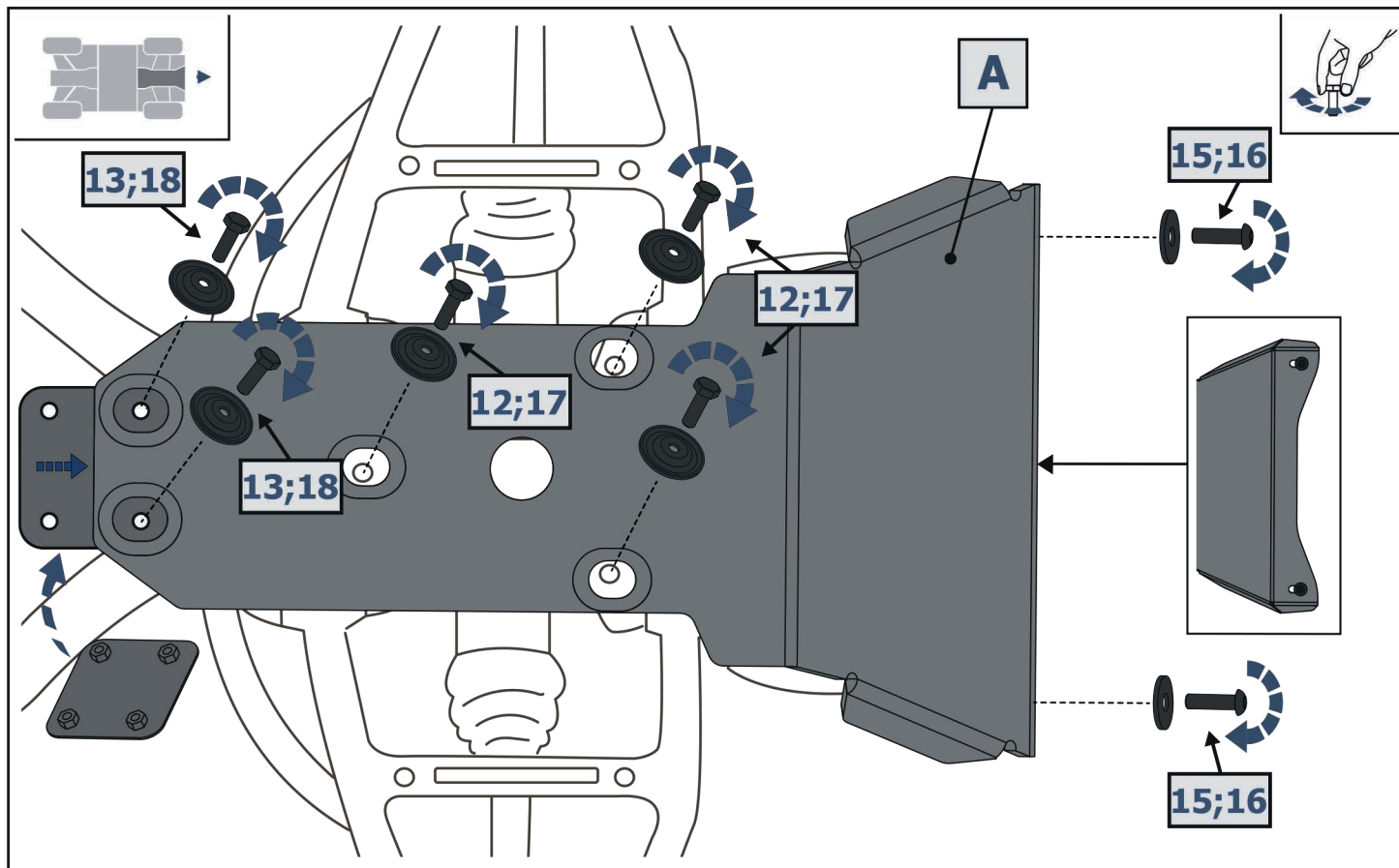

 EN Ratchet
 DE Ratsche
 RU Трещётка

 S - 10;
 S - 13


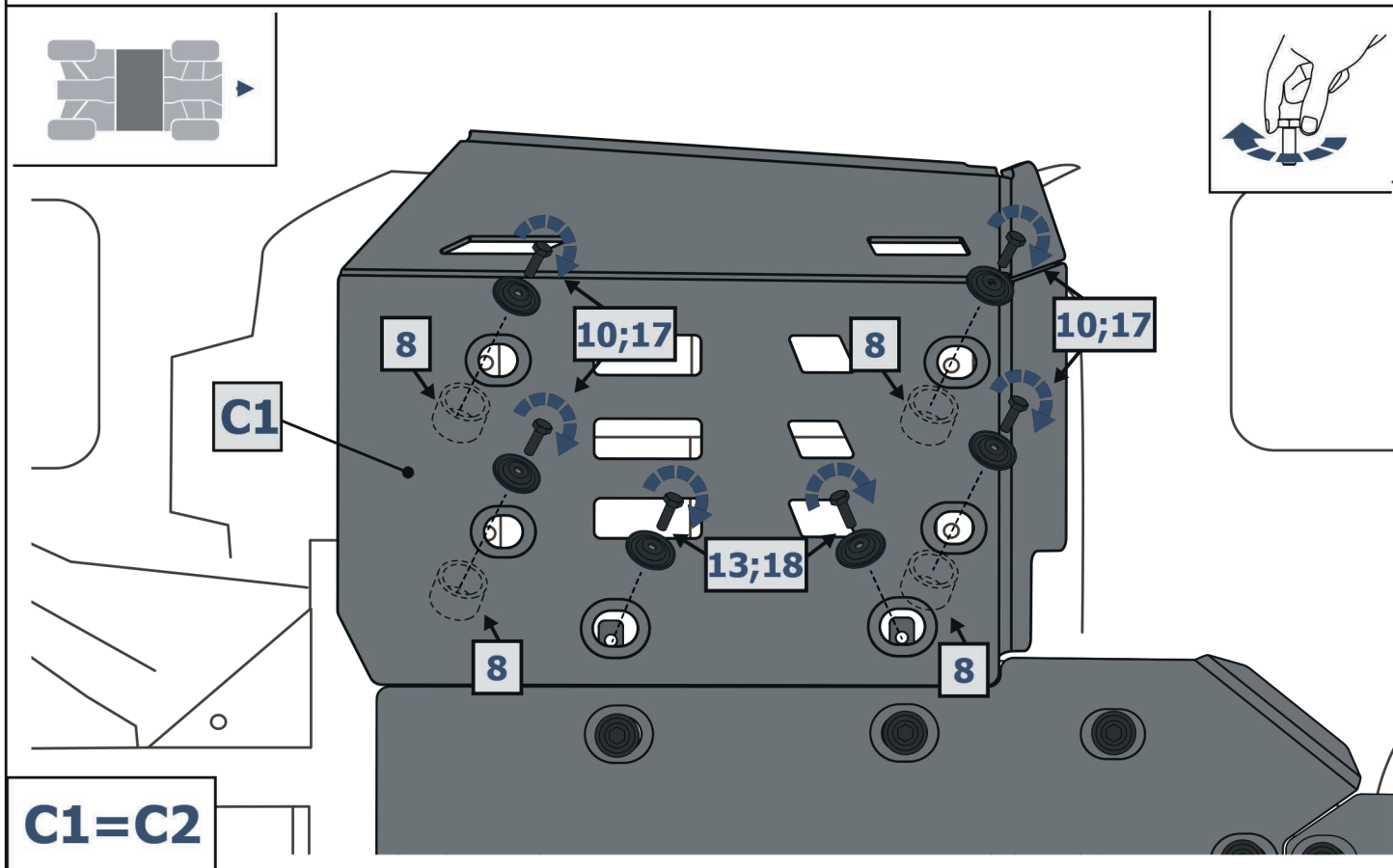
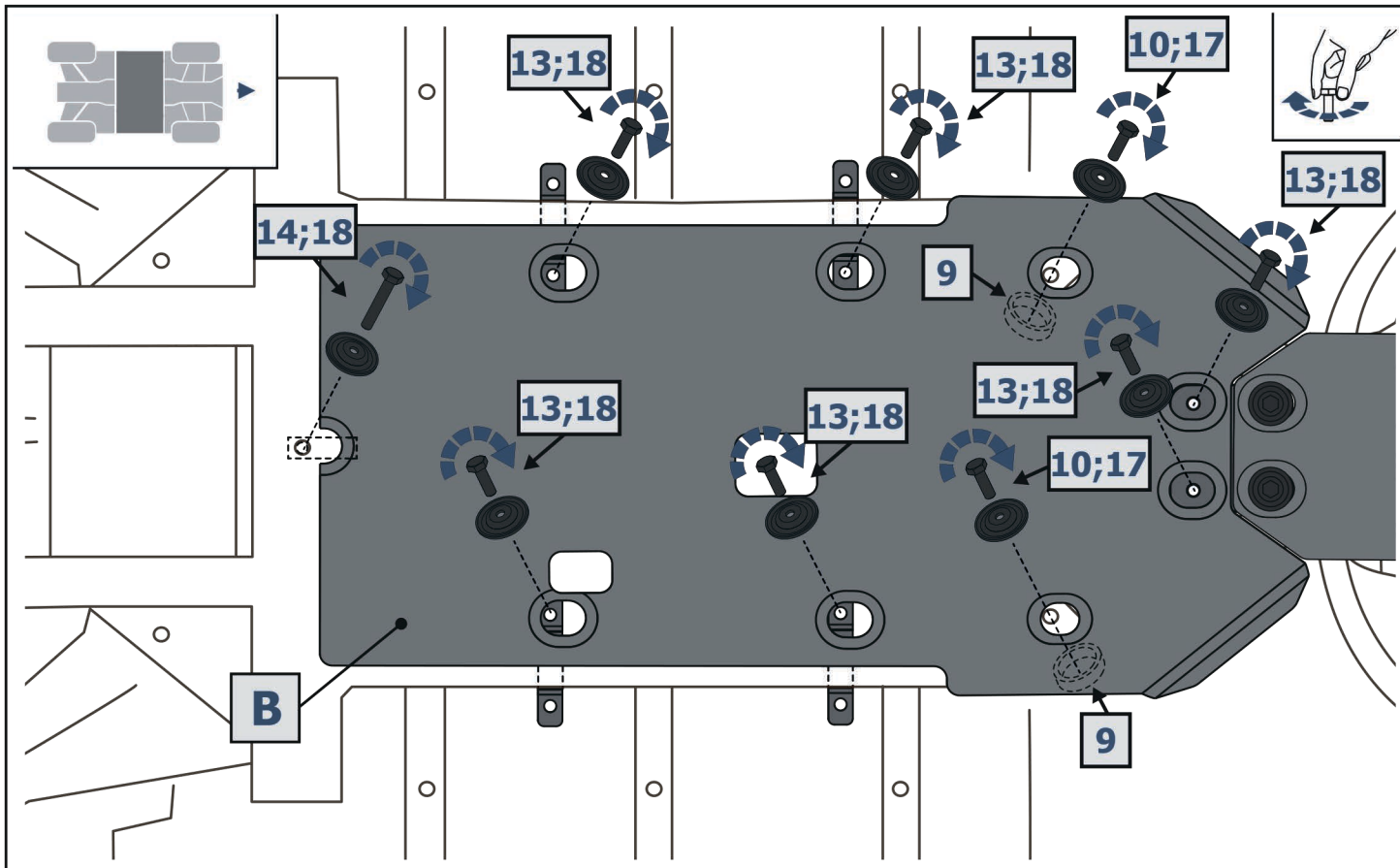
S - 4

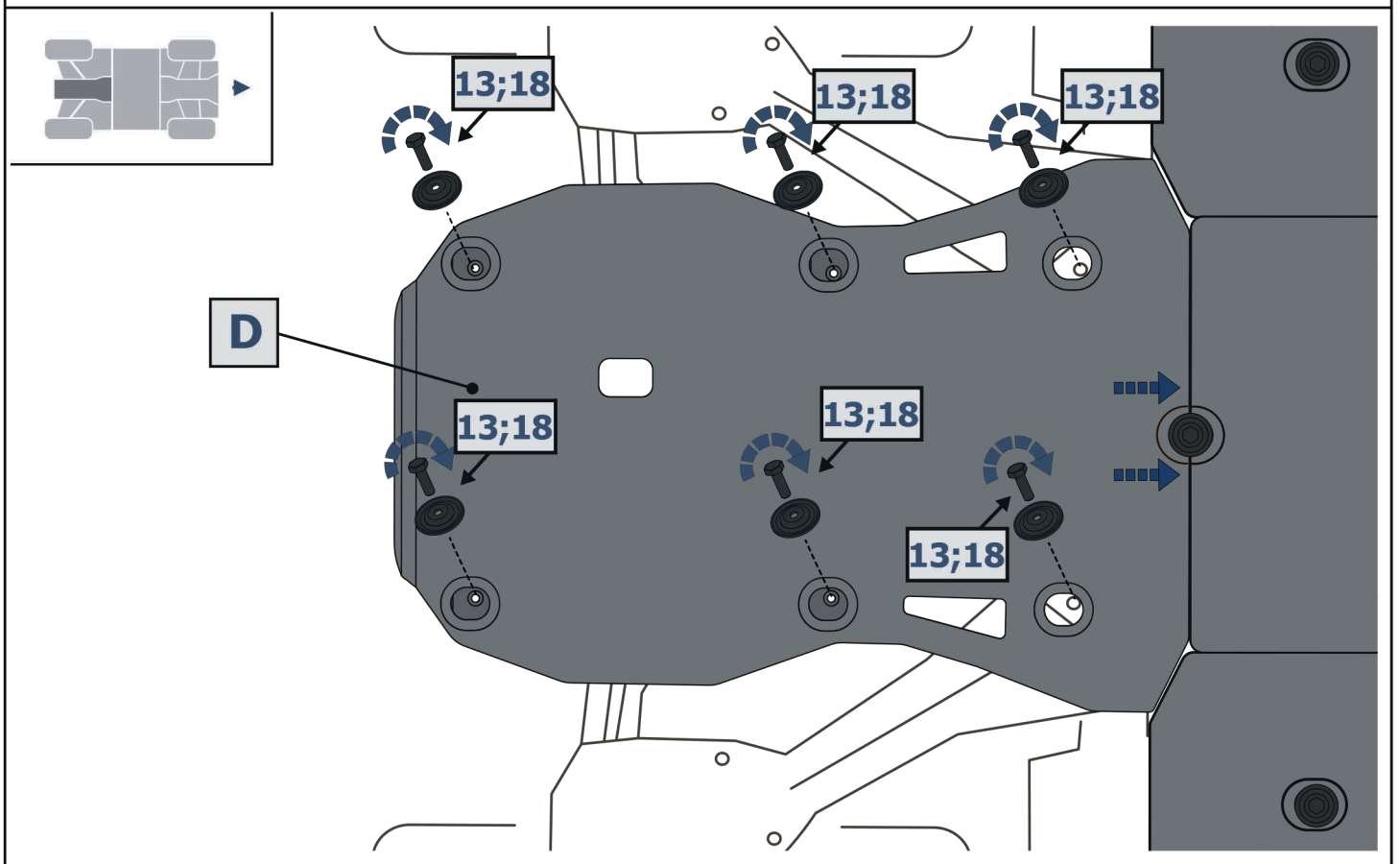
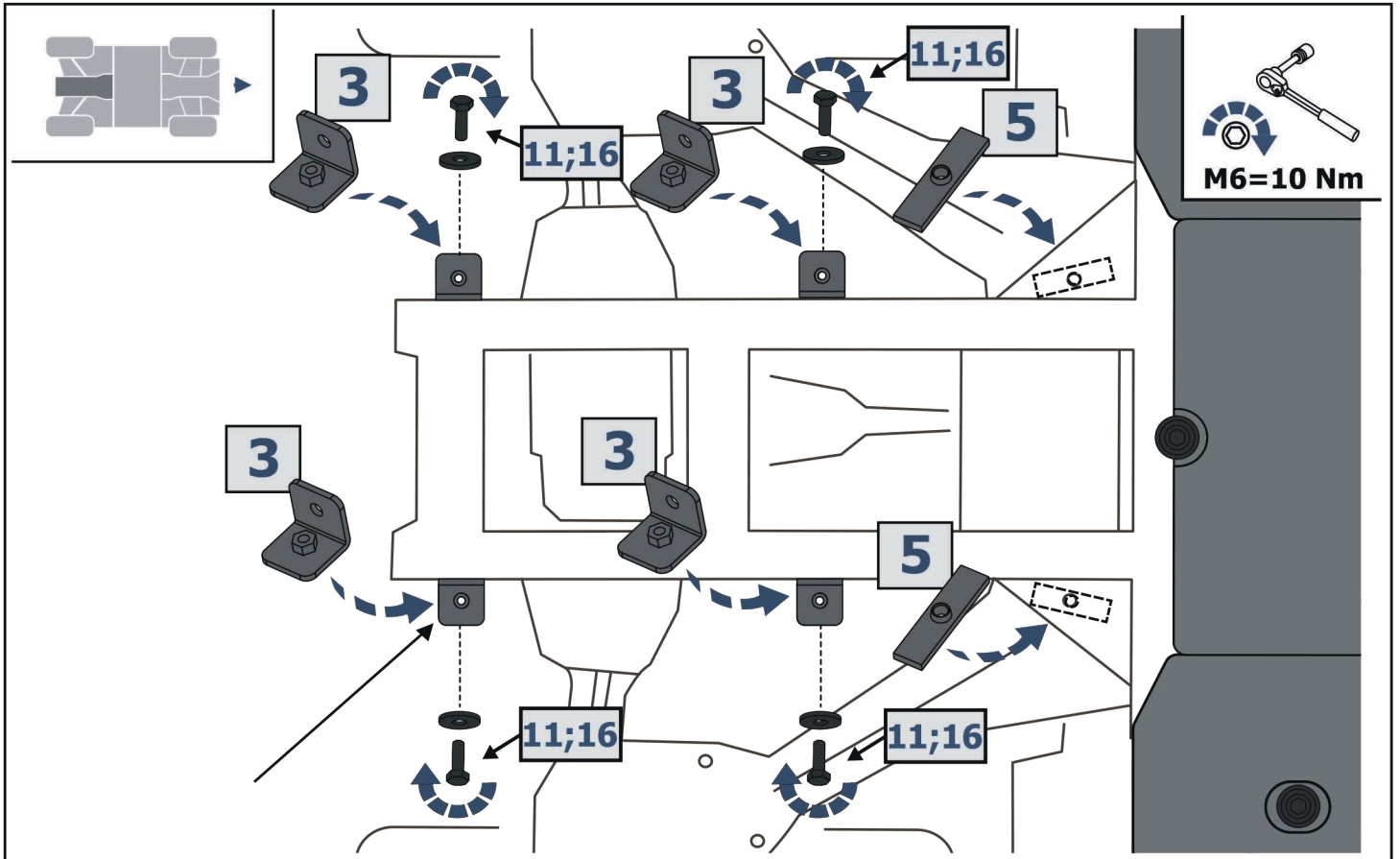


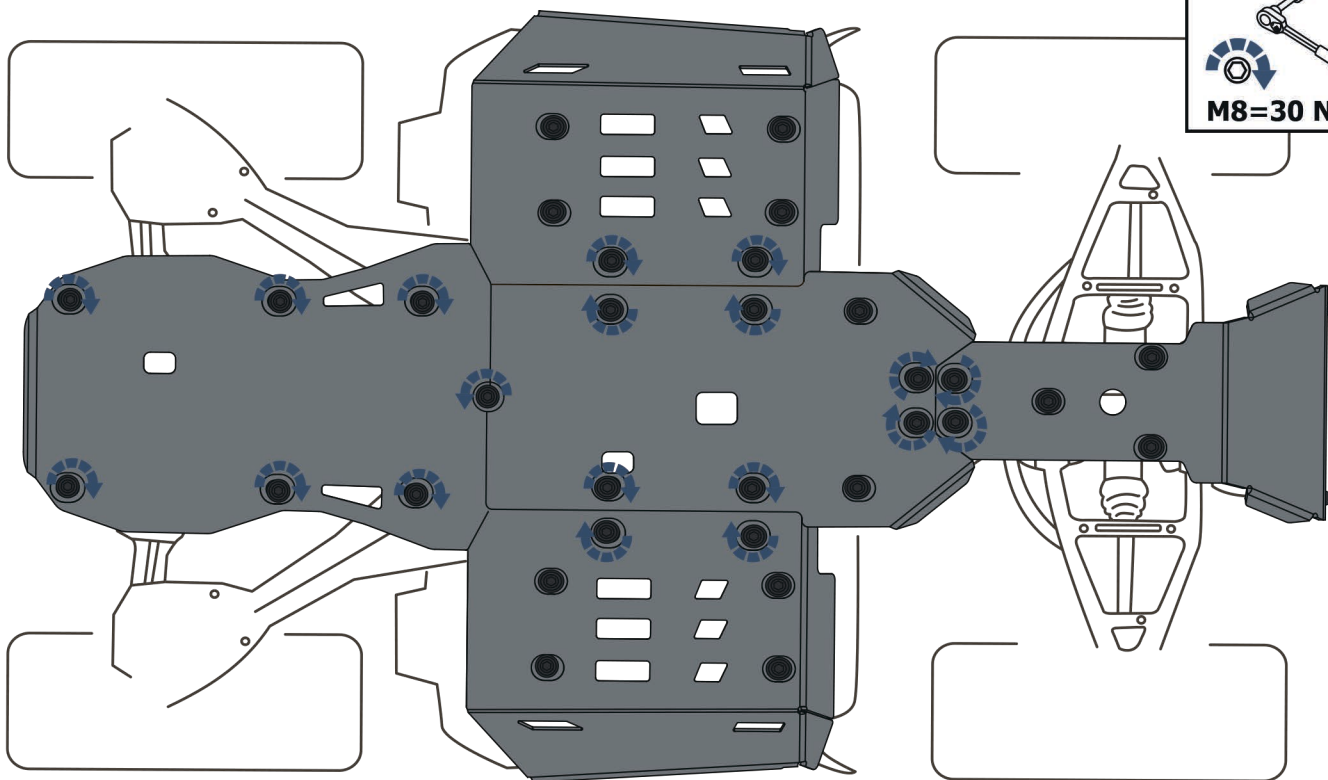
1  x4	2  x1	3  x4	4  x2	5  x2	6  x1
7  M6 x1	8  H16 x8	9  H8 x2	10  M6x35 x10	11  M6x20 x5	12  M6x25 x3
13  M8x25 x18	14  M8x60 x1	15  M6x25 x2	16  Ø6 x10	17  Ø6 x14	18  Ø8 x19









**M8=30 Nm****M6=10 Nm**