

EN **SKID PLATE INSTALLATION MANUAL**

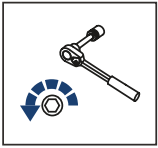
DE **MONTAGEEINLEITUNG FÜR UNTERBODENSCHUTZSYSTEM**



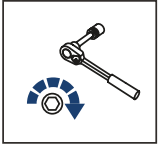
For: CFMoto Cforce 600/625 Touring (2020-2022; 2022-)

2K.8131.1





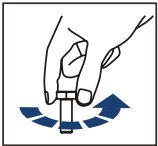
EN Regular fasteners
DE Normale Befestigung



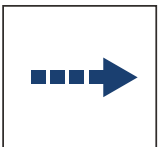
EN Regular fasteners
DE Normale Befestigung



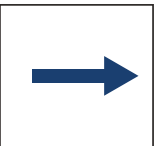
EN Screw a several turns
DE Mit wenigen Umdrehungen befestigen



EN Loosen bolts
DE Bolzen lockern



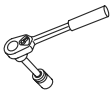

EN Movement Arrow
DE Bewegungsrichtung

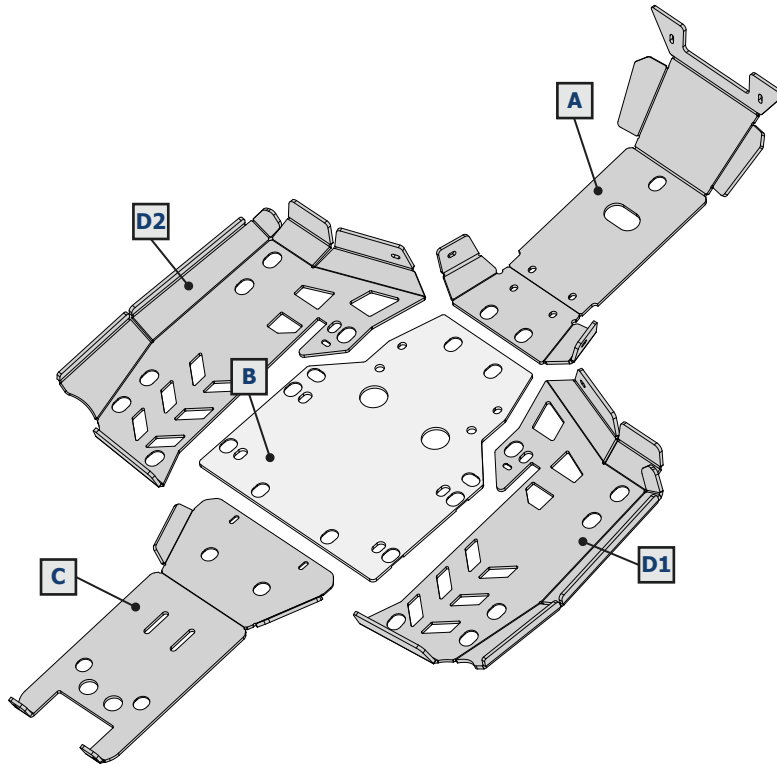


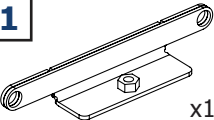
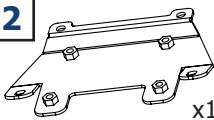
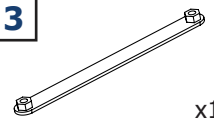
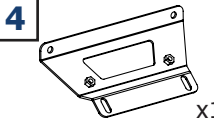
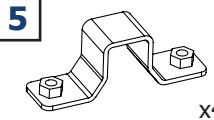
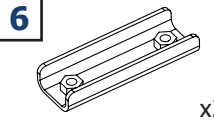
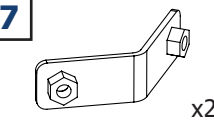
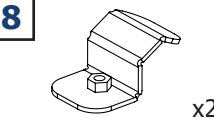
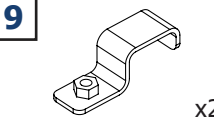
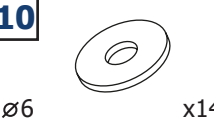

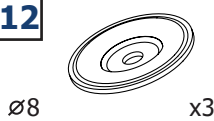
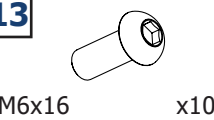
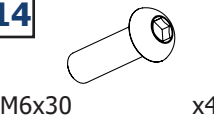
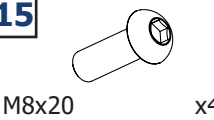
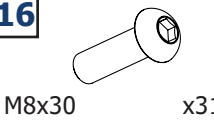
EN Location / Position Arrow
DE Anordnung / Positionsrichtung



EN Screw Arrow
DE Drehrichtung

	EN Ratchet DE Ratsche		S - 4 S - 5
---	--------------------------	---	----------------



1  x1	2  x1	3  x1	4  x1	5  x4	6  x2
7  x2	8  x2	9  x2	10  ø6 x14	11  ø8 x4	12  ø8 x31
13  M6x16 x10	14  M6x30 x4	15  M8x20 x4	16  M8x30 x31		

