

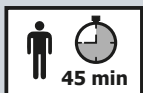
EN **SKID PLATE INSTALLATION MANUAL**

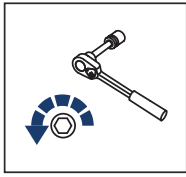
DE **MONTAGEEINLEITUNG FÜR UNTERBODENSCHUTZSYSTEM**



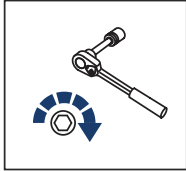
**For: Yamaha Grizzly 700 (2015-)**

2K.7158.1

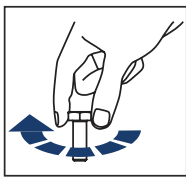




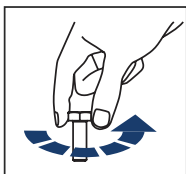
EN Regular fasteners  
DE Schraube herausdrehen



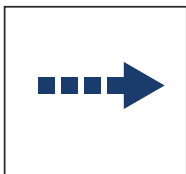
EN Regular fasteners  
DE Schraube eindrehen und festziehen



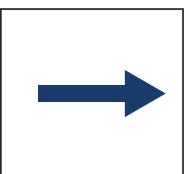
EN Screw a several turns  
DE Schraube wenige Umdrehungen eindrehen



EN Loosen bolts  
DE Schraube wenige Umdrehungen lösen



EN Movement Arrow  
DE Bewegungsrichtung

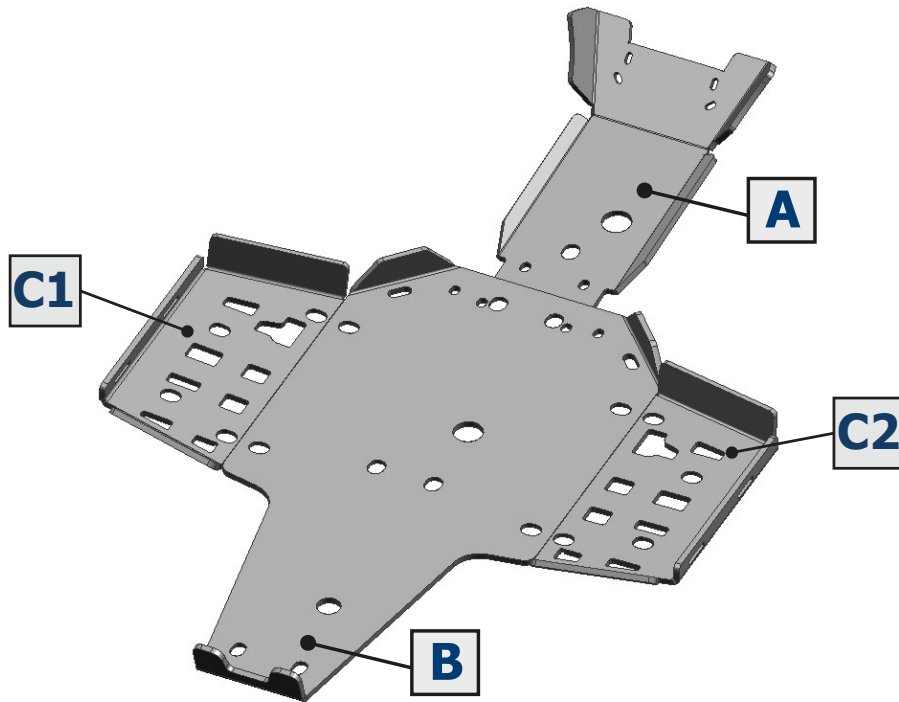


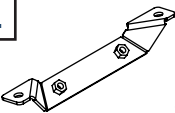
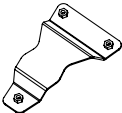


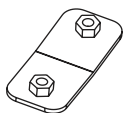

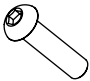
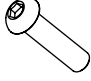
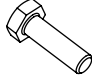


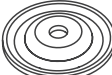

EN Location/Position Arrow  
DE Blickrichtung / Postionsrichtung



EN Screw Arrow  
DE Drehrichtung

|   |                          |   |                   |   |               |
|---|--------------------------|---|-------------------|---|---------------|
|  | EN Ratchet<br>DE Ratsche |  | S - 10;<br>S - 13 |  | HEX<br>S - 4; |
|---|--------------------------|---|-------------------|---|---------------|



|   |   |  |   |   |   |
|---|---|--|---|---|---|
| <b>1</b><br><br>x1       | <b>2</b><br><br>x1       | <b>3</b><br><br>x1        | <b>4</b><br><br>x1     | <b>5</b><br><br>x4     | <b>6</b><br><br>x4     |
| <b>7</b><br><br>M6x25 x6 | <b>8</b><br><br>M8x25 x2 | <b>9</b><br><br>M8x25 x17 | <b>10</b><br><br>Ø6 x4 | <b>11</b><br><br>Ø8 x2 | <b>12</b><br><br>Ø6 x2 |
| <b>13</b><br><br>Ø8 x17  |   |  |   |   |   |

**SCREW FORCE:**  
M6 - 10 Nm; M8 - 30 Nm

