

EN **INSTALLATION MANUAL REAR BUMPER**

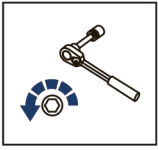
DE **MONTAGEEINLEITUNG FÜR**



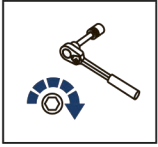
**For: CFMOTO CFORCE 800 HO EPS NEW/ 800 HO EPS LTD/  
1000 EPS NEW/ 1000 EPS LTD (2024- )**

2444.8188.1





EN Regular fasteners  
DE Originale montageteile



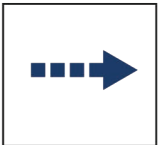
EN Regular fasteners  
DE Originale montageteile



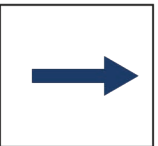
EN Screw a several turns  
DE Für wenigen Umdrehungen befestigen



EN Loosen bolts  
DE Bolzen lockern



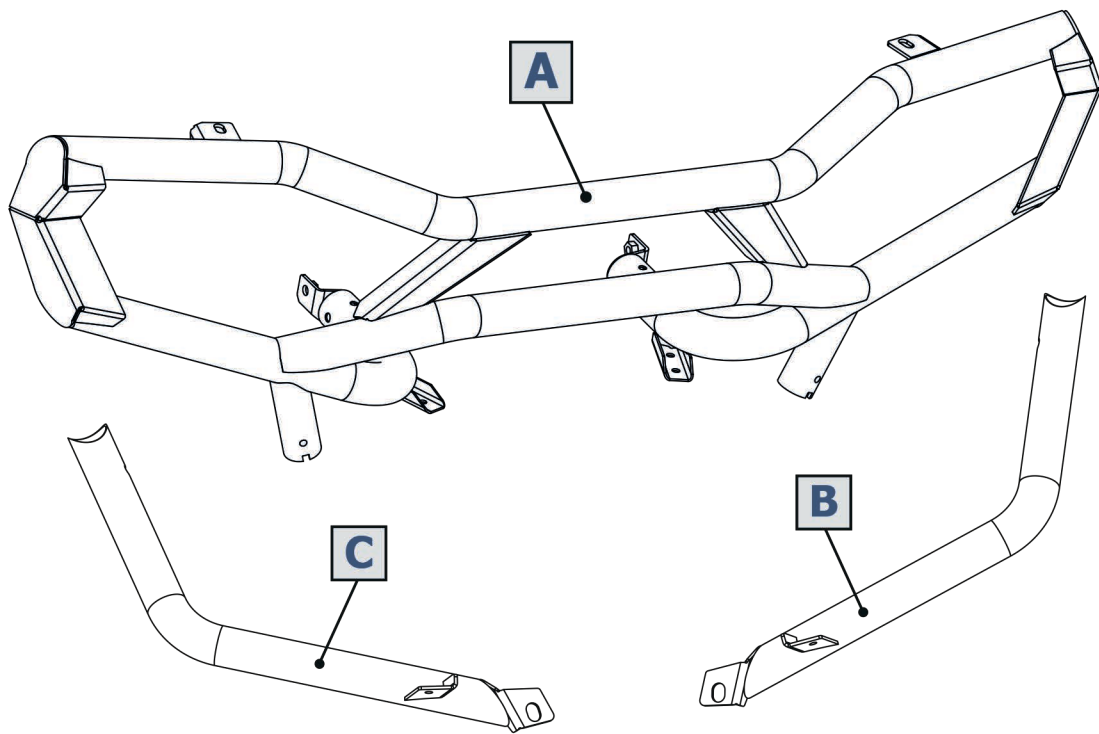
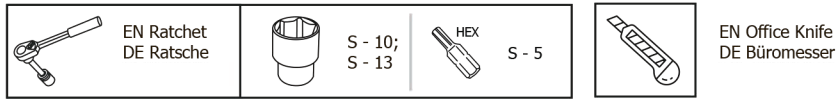
EN Movement Arrow  
DE Bewegungsrichtung

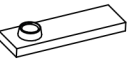










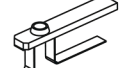


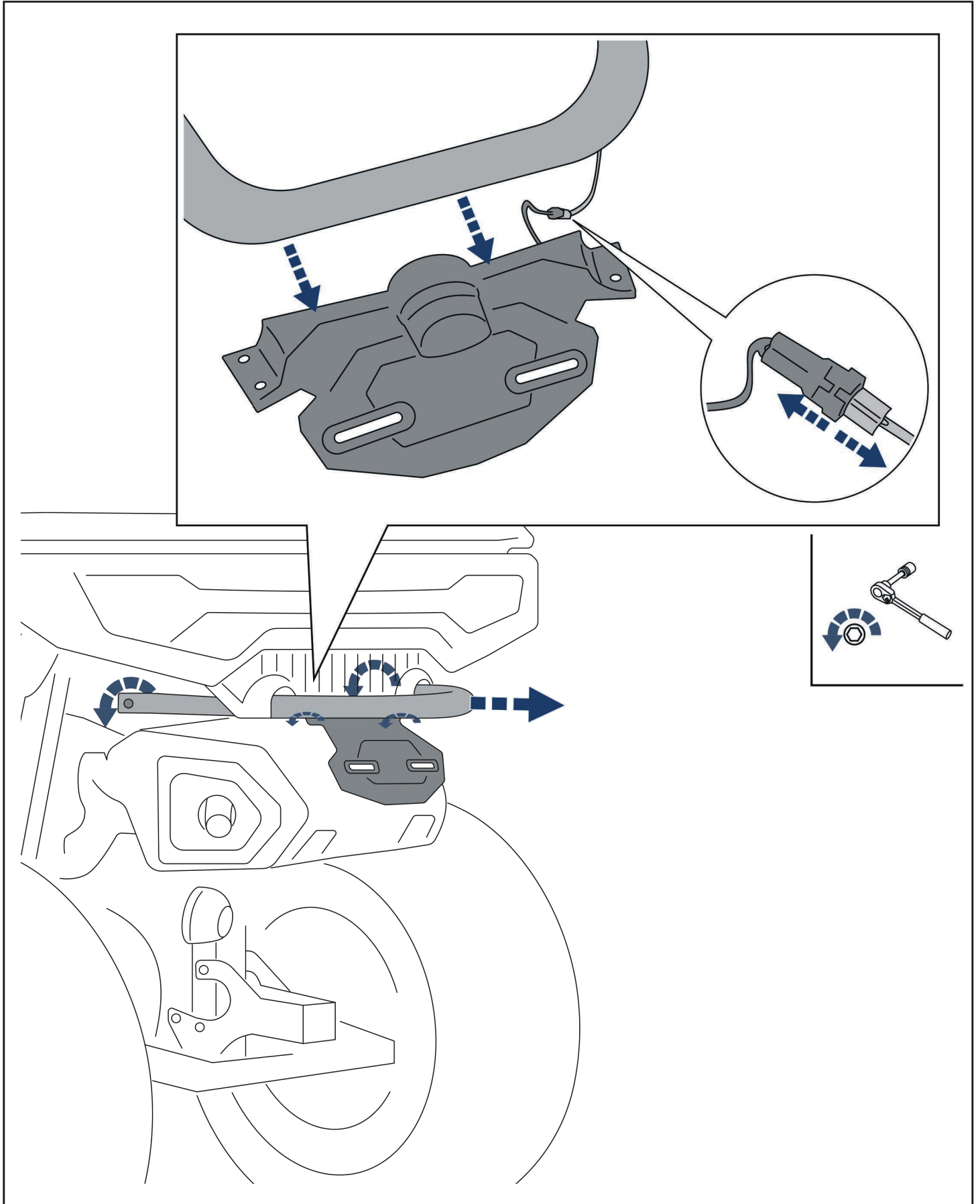
EN Location/Position Arrow  
DE Anordnung/Positionsrichtung

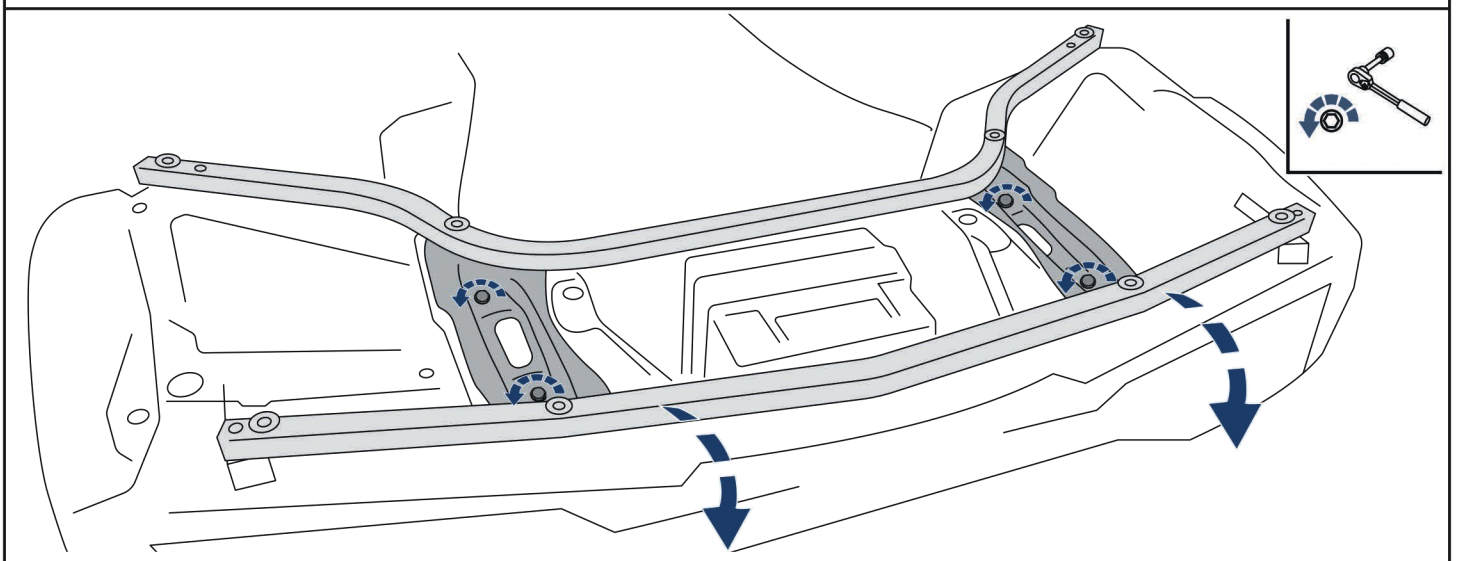
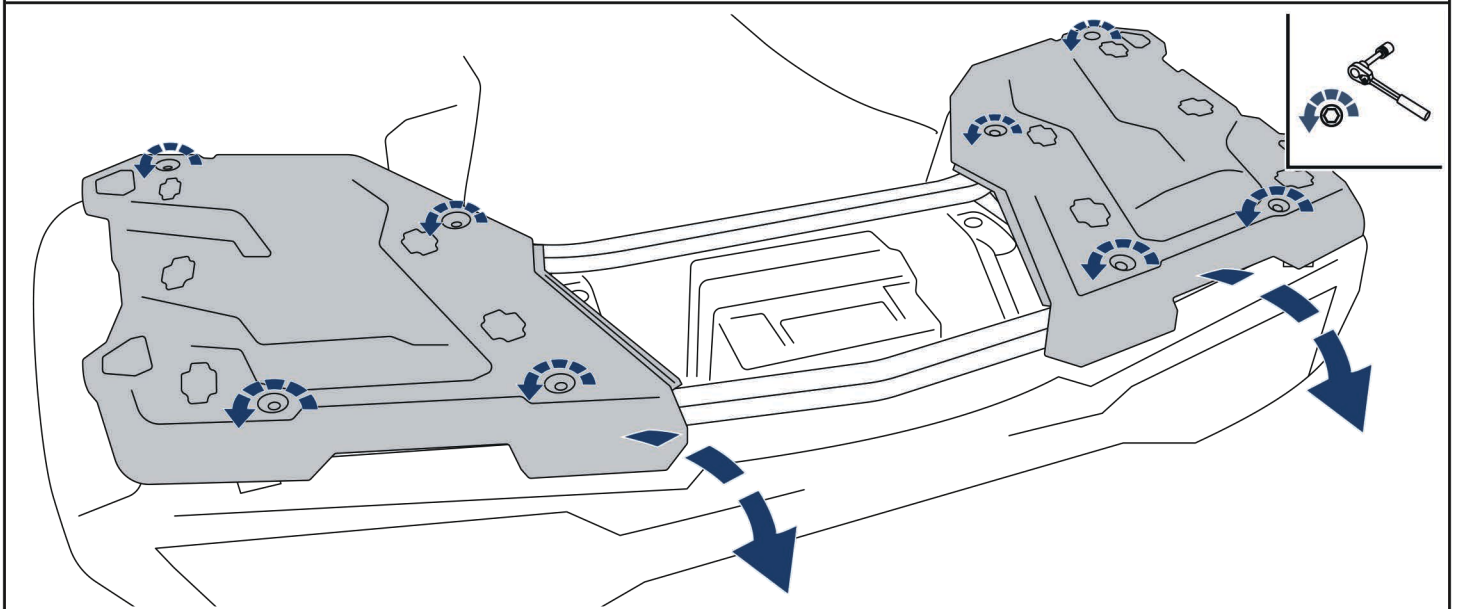
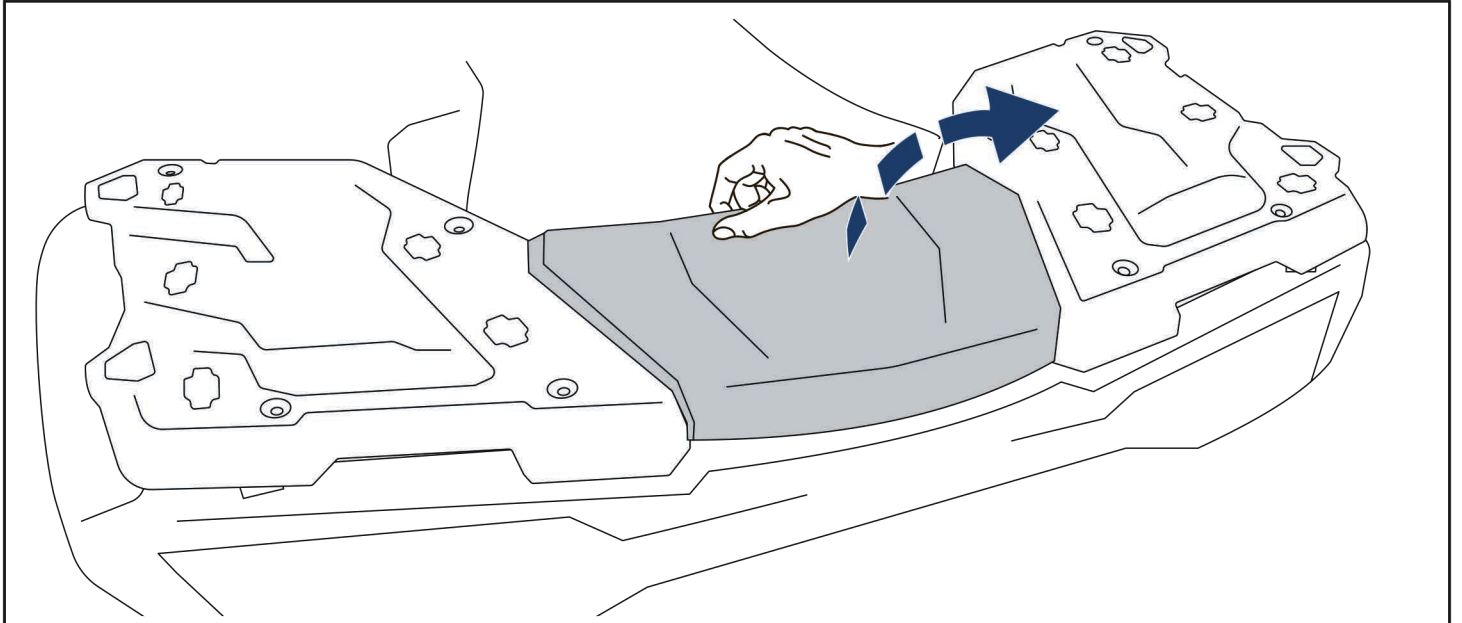


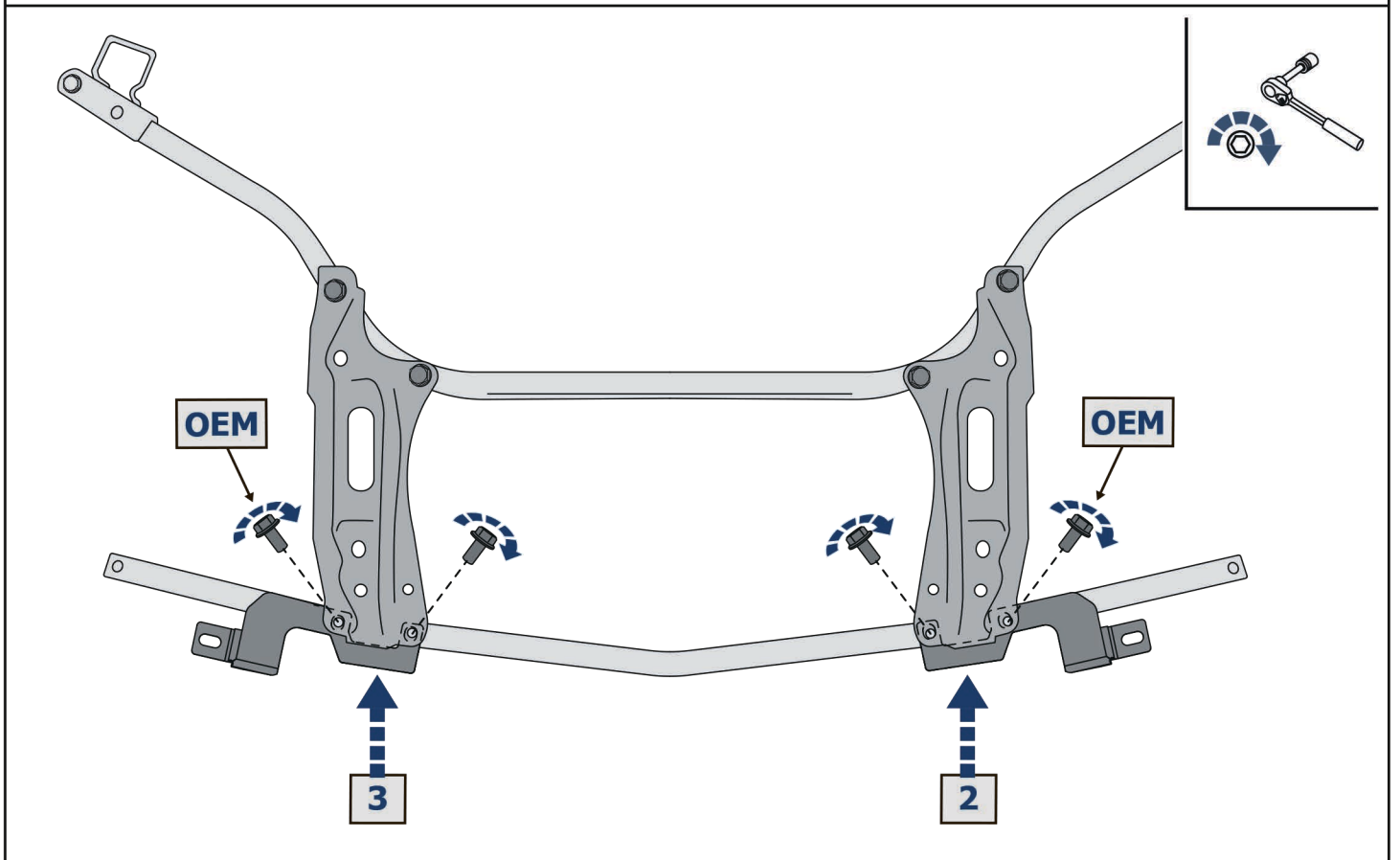
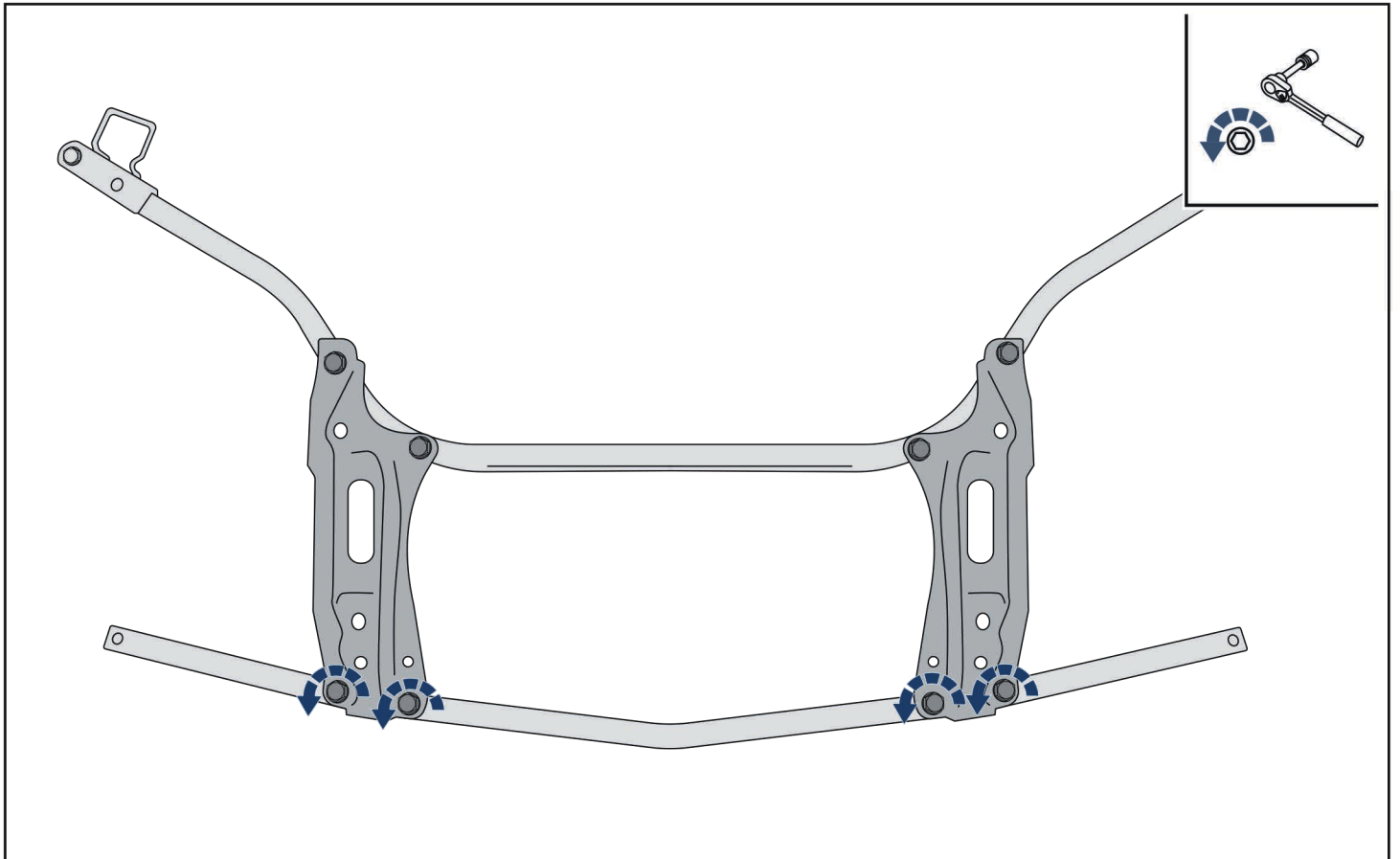
EN Screw Arrow  
DE Drehungsrichtung

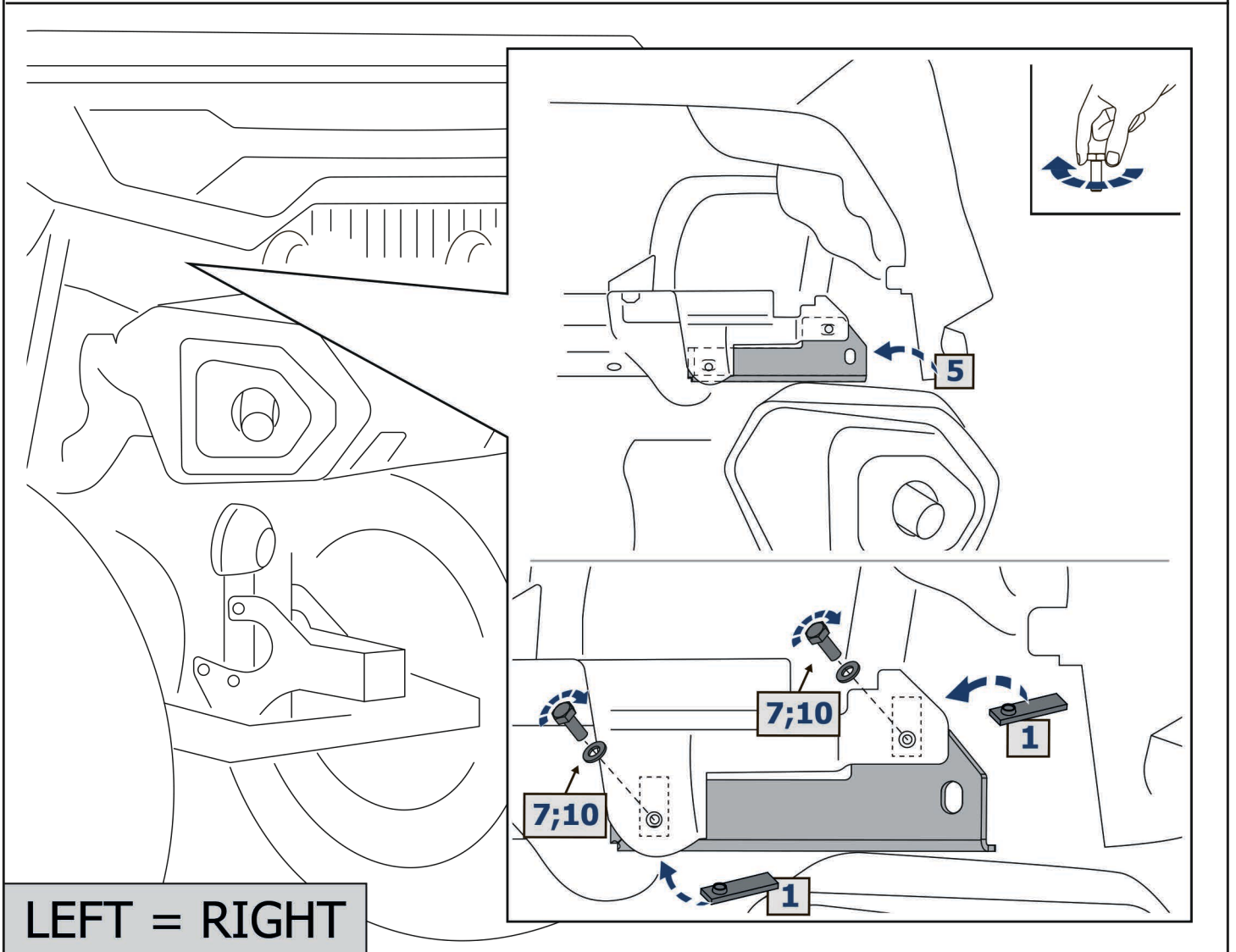
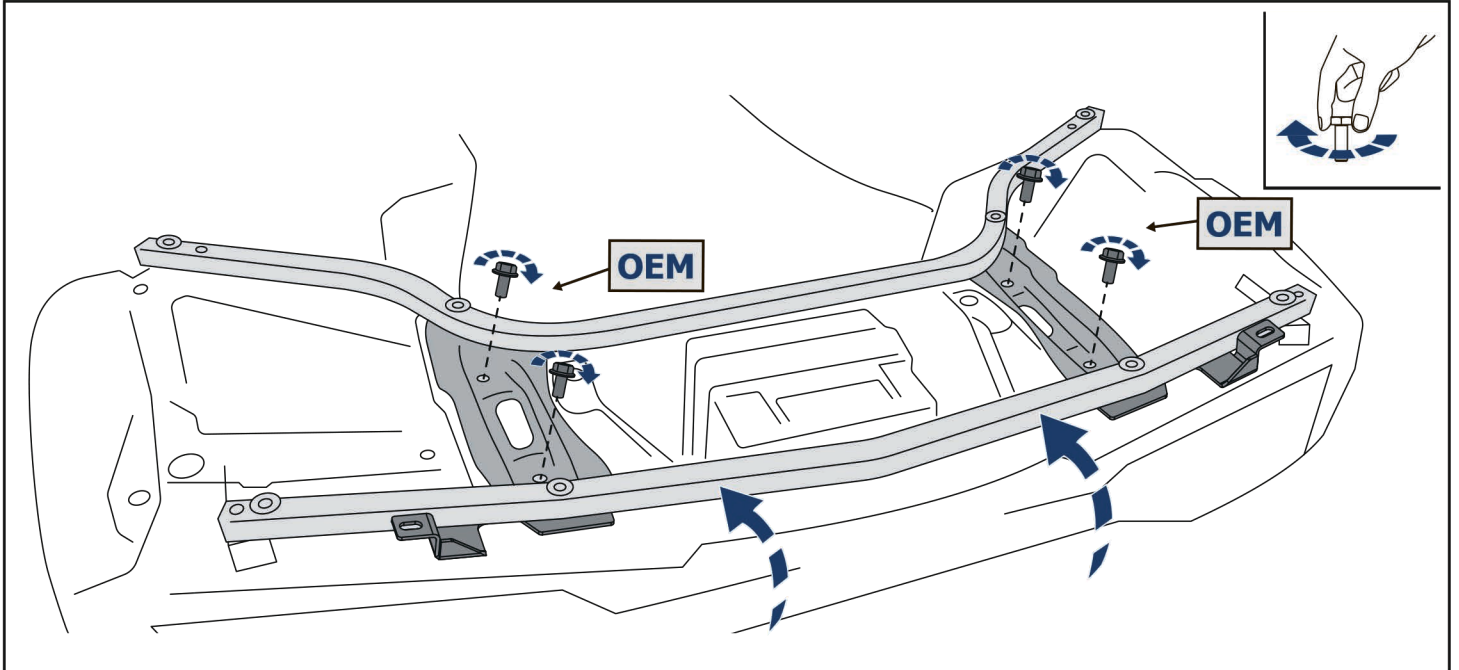


<b>1</b>  x4	<b>2</b>  x1	<b>3</b>  x1	<b>4</b>  x1	<b>5</b>  x1	<b>6</b>  x1
<b>7</b>  M8x20 x8	<b>8</b>  M6x16 x4	<b>9</b>  Ø6 x8	<b>10</b>  Ø8 x8	<b>11</b>  M6 x4	<b>12</b>  x2

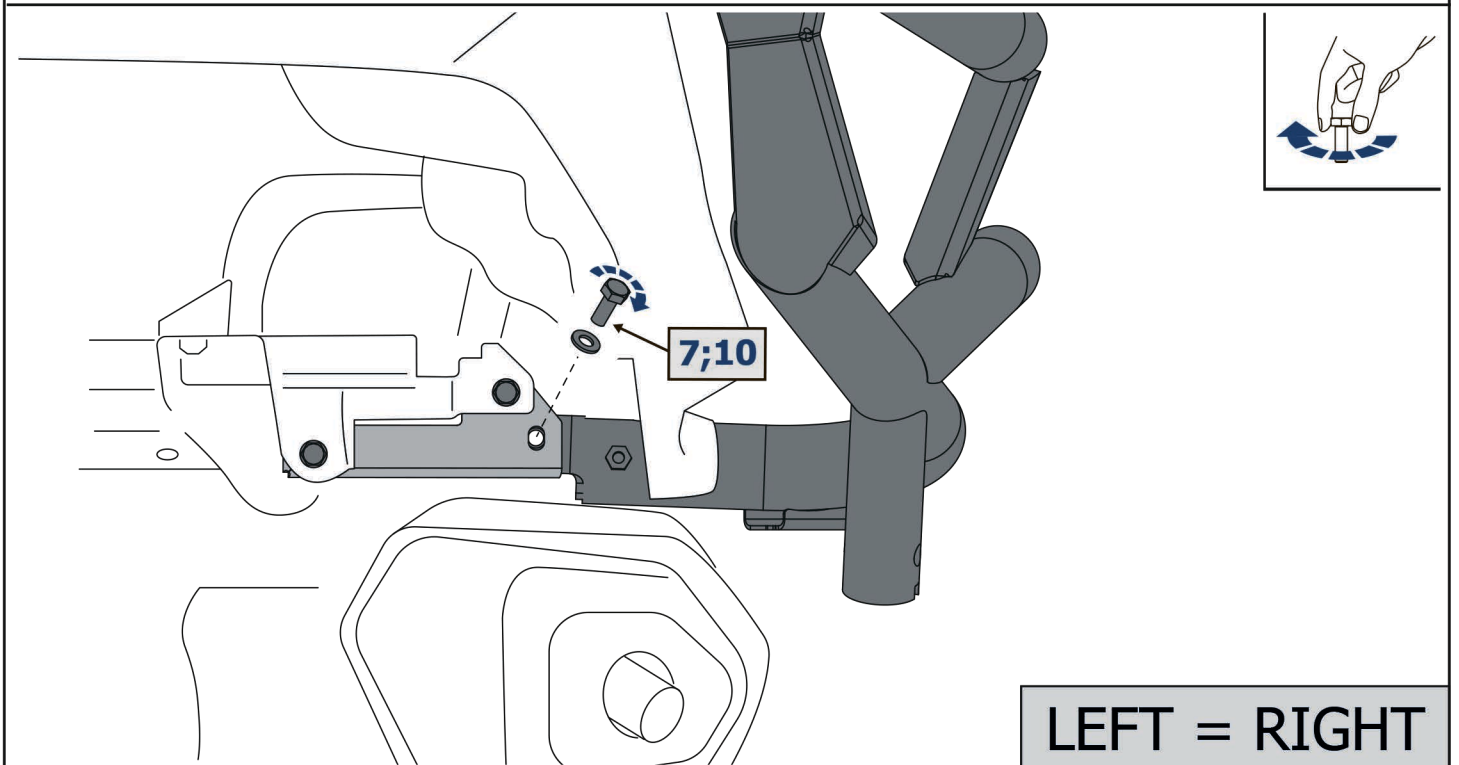
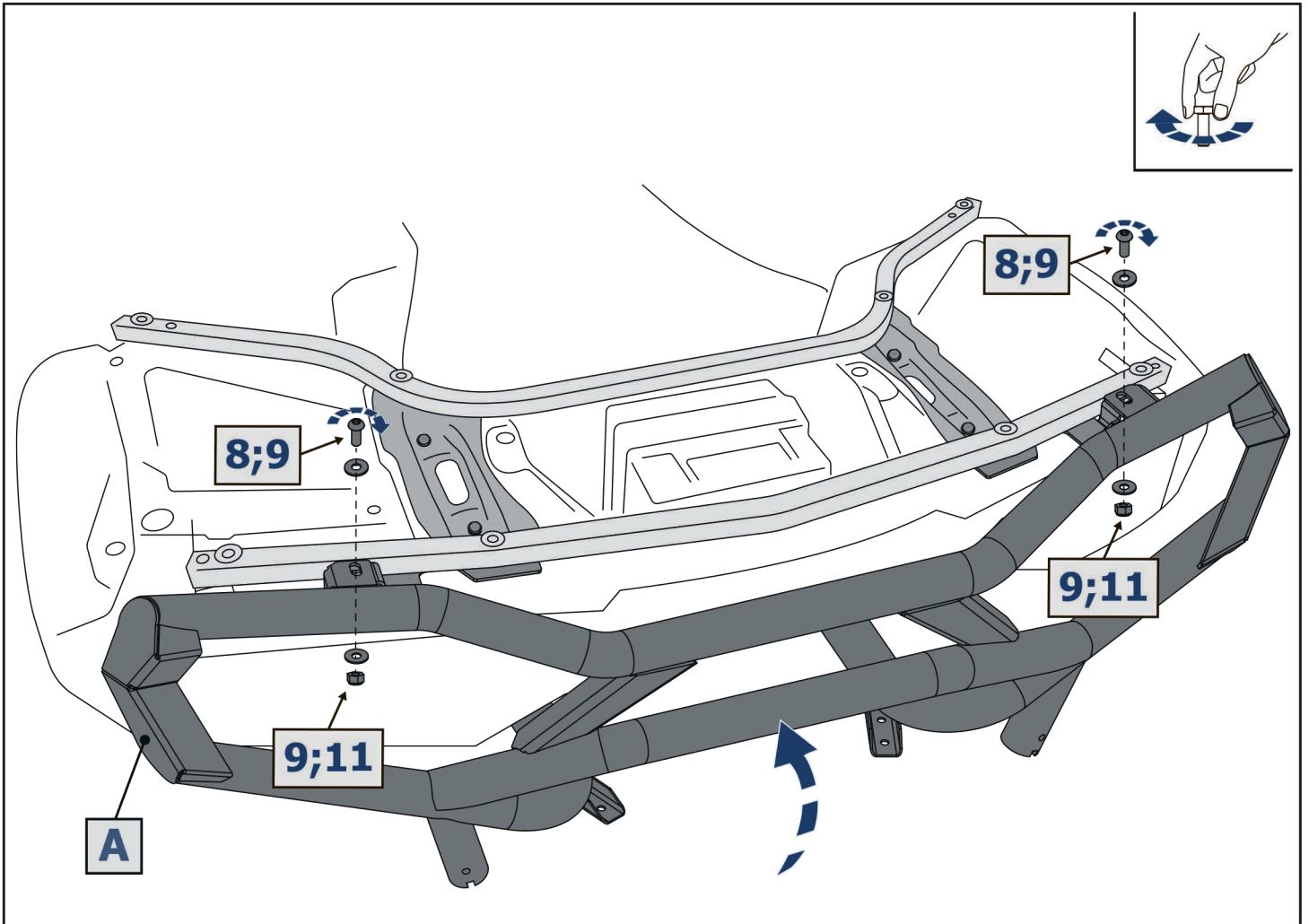






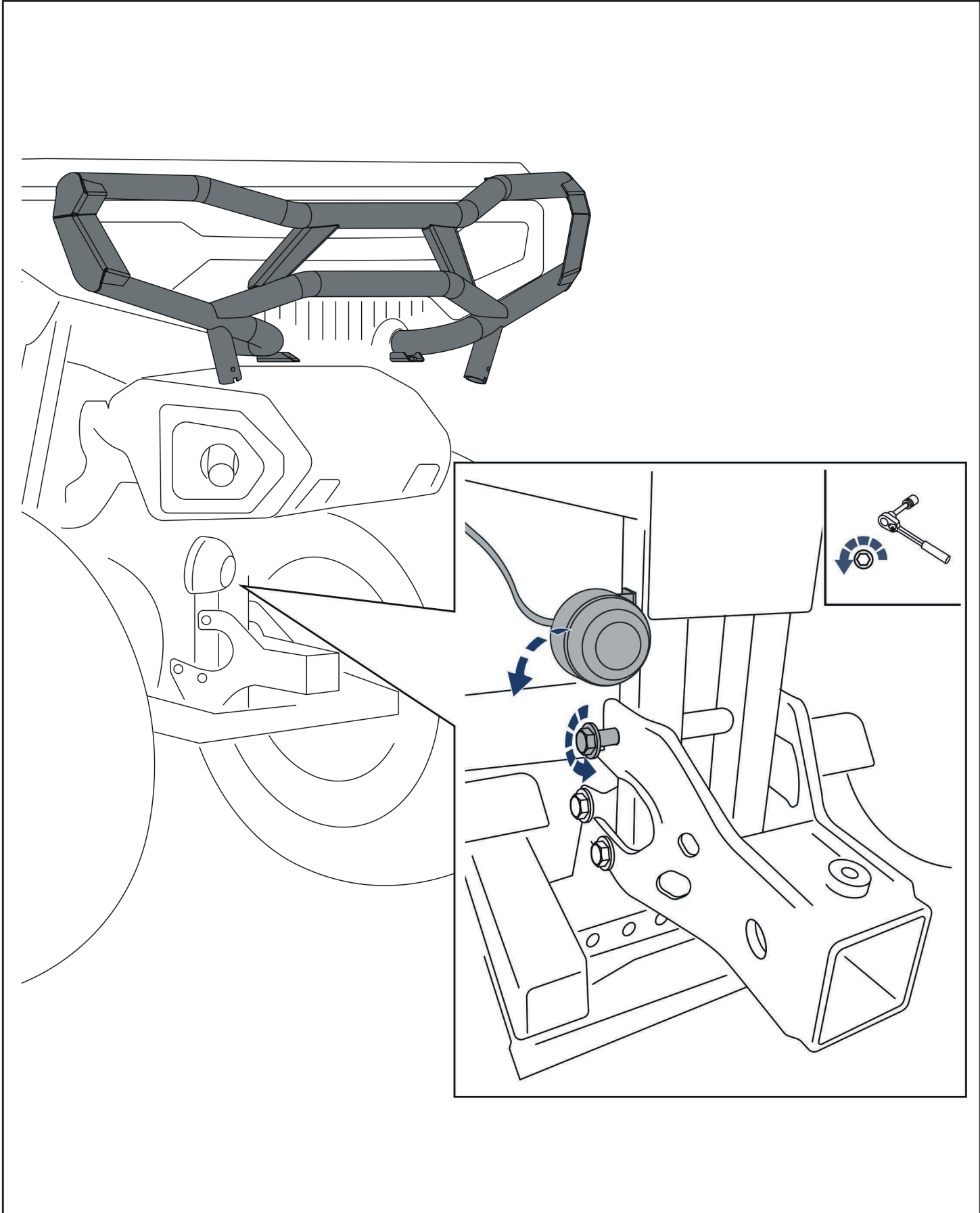


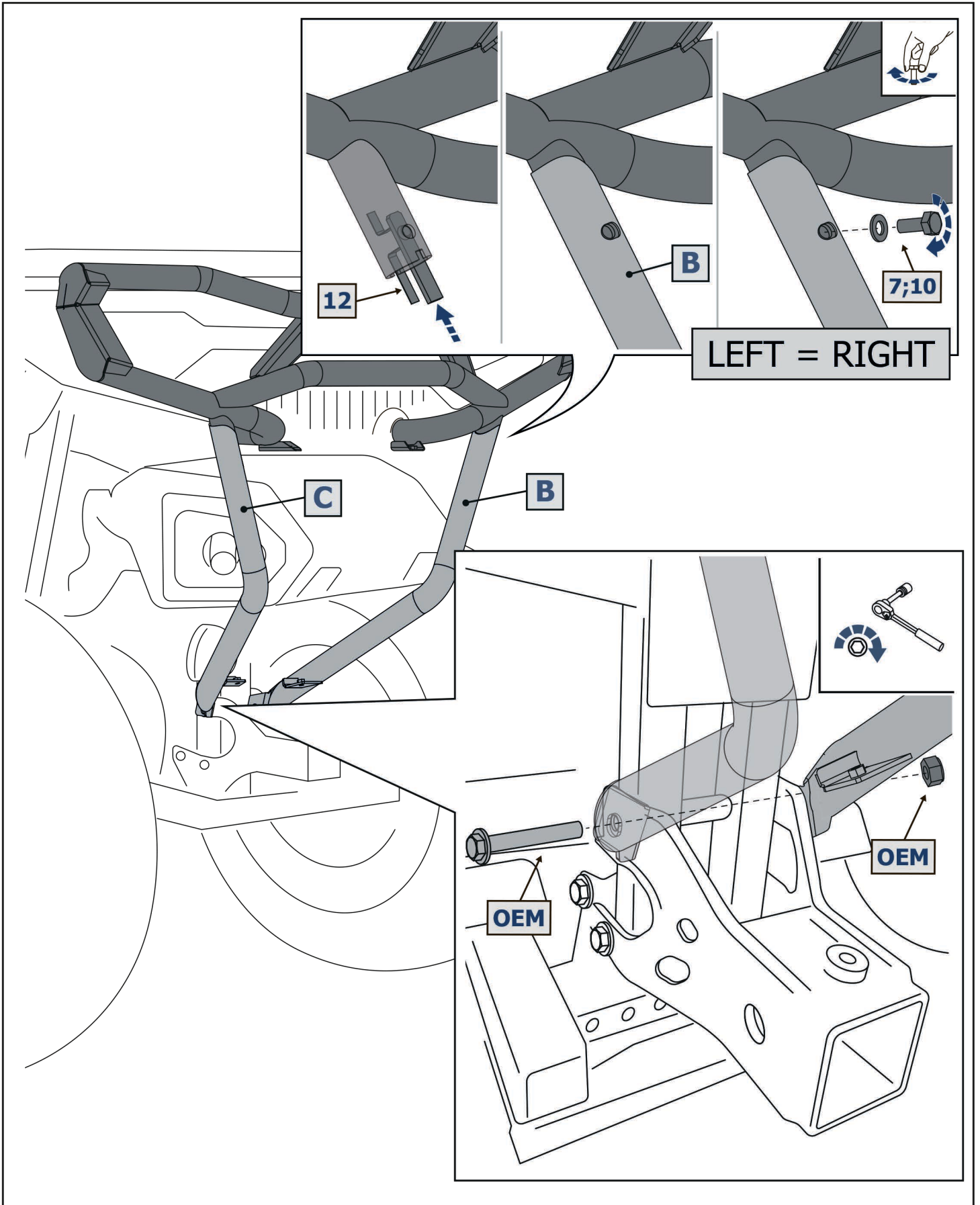
**LEFT = RIGHT**

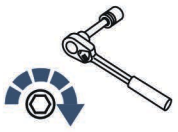


**LEFT = RIGHT**

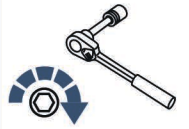








**M8=24 Nm**



**M6=9.5 Nm**

