

EN INSTALLATION MANUAL FRONT BUMPER

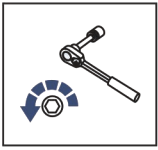
DE MONTAGEEINLEITUNG FÜR STOBFÄNGER-KIT



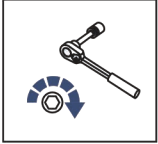
**For: CFMOTO UFORCE 600 (2022- )**

2444.8178.1

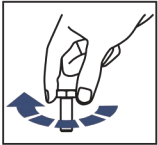




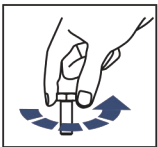
EN Regular fasteners  
DE Originale montageile



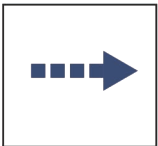
EN Regular fasteners  
DE Originale montageile



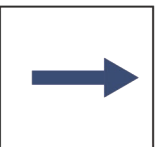
EN Screw a several turns  
DE Für wenigen Umdrehungen befestigen



EN Loosen bolts  
DE Bolzen lockern



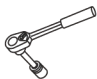
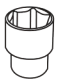

EN Movement Arrow  
DE Bewegungsrichtung

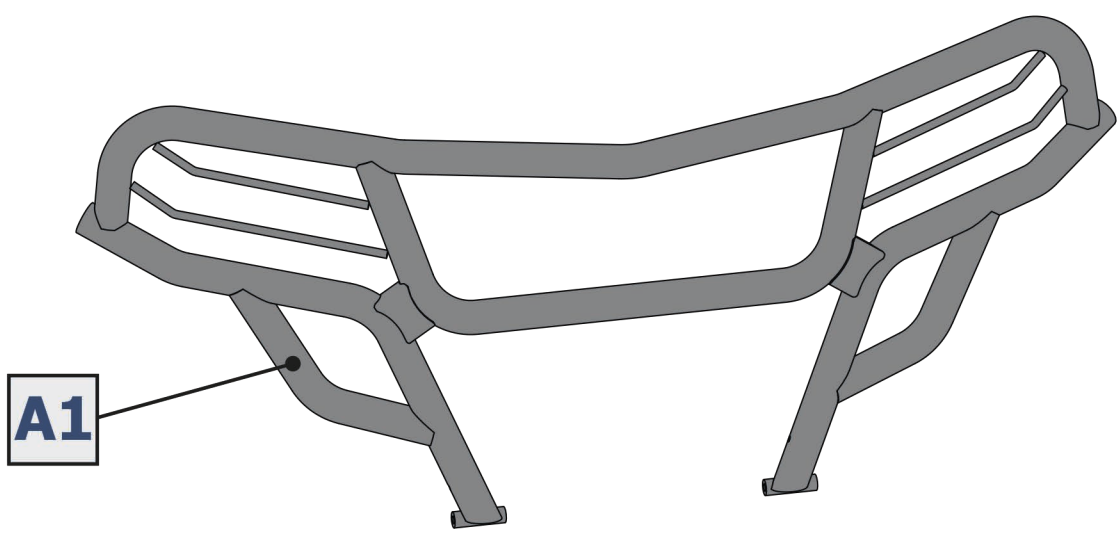


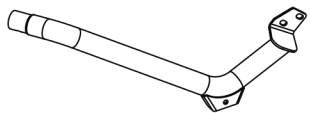
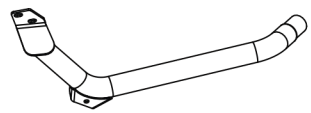
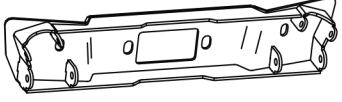
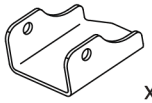
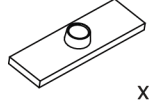



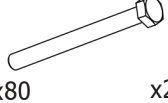
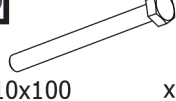
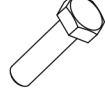







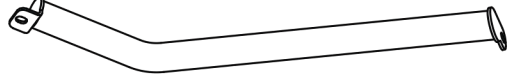
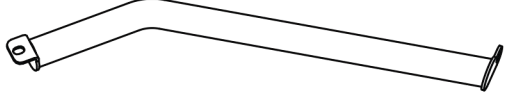

EN Location/Position Arrow  
DE Anordnung/Positionsrichtung



EN Screw Arrow  
DE Drehungsrichtung

 <p>EN Ratchet DE Ratsche</p>	 <p>S - 13; S - 16</p>	 <p>EN Office Knife DE Büromesser</p>
--	---	--



<b>1</b>  x1	<b>2</b>  x1	<b>3</b>  x1			
<b>4</b>  x2	<b>5</b>  x2	<b>6</b>  x4	<b>7</b>  M6x16 x2	<b>8</b>  M8x20 x8	<b>9</b>  M8x80 x2
<b>10</b>  M10x100 x2	<b>11</b>  M10x30 x2	<b>12</b>  ø6 x2	<b>13</b>  ø8 x6	<b>14</b>  ø8 x6	<b>15</b>  ø10 x6
<b>16</b>  ø10 x6	<b>17</b>  M8 x2	<b>18</b>  M10 x2	<b>19</b>  x1		
<b>20</b>  x1	<b>21</b>  ø10 plastic x2				

