

EN **INSTALLATION MANUAL FRONT BUMPER**

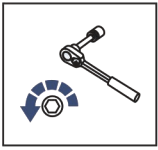
DE **MONTAGEEINLEITUNG FÜR STOBFÄNGER-KIT**



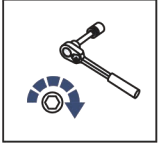
For: CFMOTO UFORCE 600 (2022-)

2444.8177.1

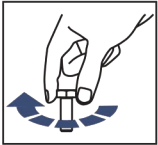




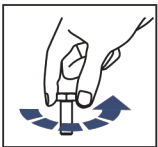
EN Regular fasteners
DE Originale montageile



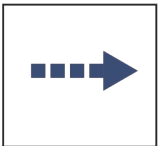
EN Regular fasteners
DE Originale montageile



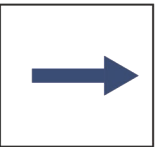
EN Screw a several turns
DE Für wenigen Umdrehungen befestigen



EN Loosen bolts
DE Bolzen lockern



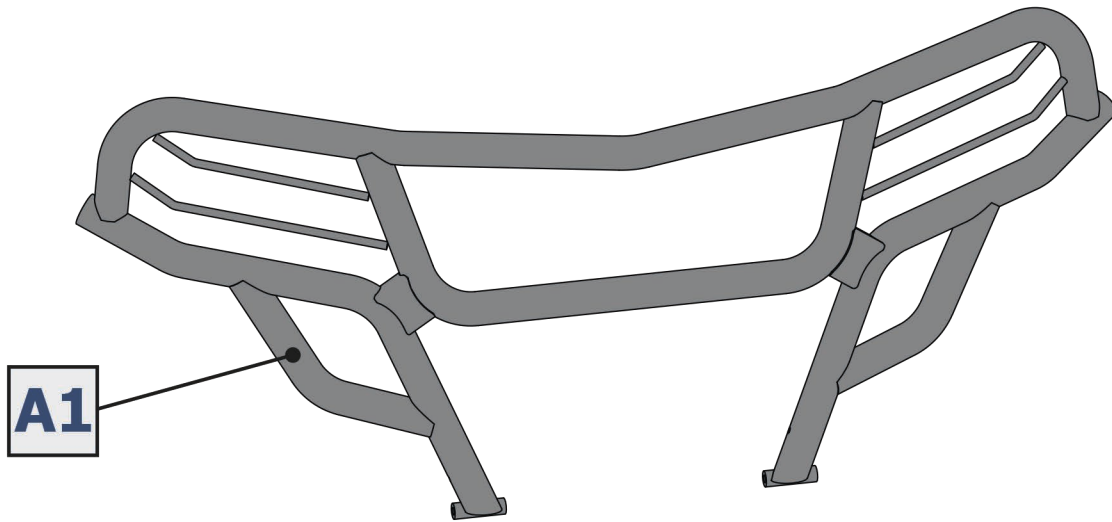
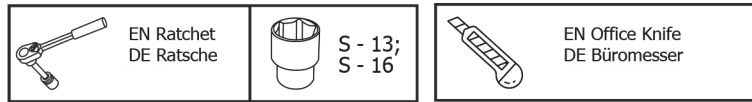
EN Movement Arrow
DE Bewegungsrichtung

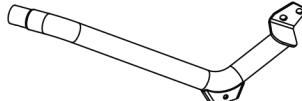
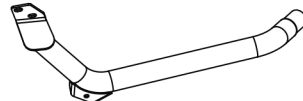
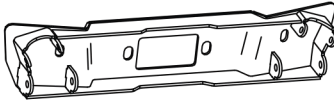
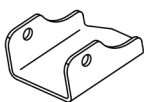
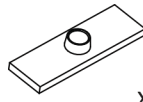
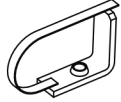

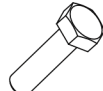
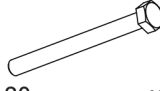
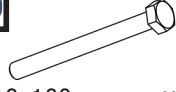
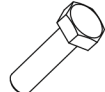



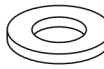






EN Location/Position Arrow
DE Anordnung/Positionsrichtung



EN Screw Arrow
DE Drehungsrichtung



<p>1</p>  <p>x1</p>	<p>2</p>  <p>x1</p>	<p>3</p>  <p>x1</p>			
<p>4</p>  <p>x2</p>	<p>5</p>  <p>x2</p>	<p>6</p>  <p>x4</p>	<p>7</p>  <p>M6x16</p> <p>x2</p>	<p>8</p>  <p>M8x20</p> <p>x4</p>	<p>9</p>  <p>M8x80</p> <p>x2</p>
<p>10</p>  <p>M10x100</p> <p>x2</p>	<p>11</p>  <p>M10x30</p> <p>x2</p>	<p>12</p>  <p>ø6</p> <p>x2</p>	<p>13</p>  <p>ø8</p> <p>x4</p>	<p>14</p>  <p>ø8</p> <p>x4</p>	<p>15</p>  <p>ø10</p> <p>x6</p>
<p>16</p>  <p>ø10</p> <p>x6</p>	<p>17</p>  <p>M8</p> <p>x2</p>	<p>18</p>  <p>M10</p> <p>x2</p>	<p>19</p>  <p>ø10 plastic</p> <p>x2</p>		

