

EN SKID PLATE INSTALLATION MANUAL

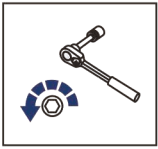
DE MONTAGEEINLEITUNG FÜR UNTERBODENSCHUTZSYSTEM



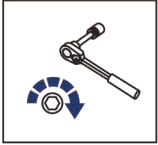
For: CFmoto Uforce 600 (2022-2023)

2444.8164.1

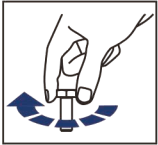




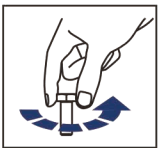
EN Regular fasteners
DE Originale montageile



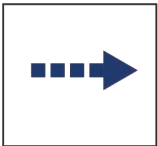
EN Regular fasteners
DE Originale montageile



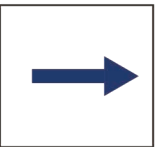
EN Screw a several turns
DE Für wenigen Umdrehungen befestigen



EN Loosen bolts
DE Bolzen lockern



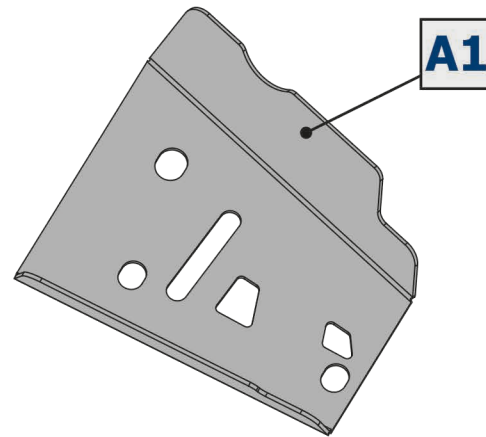
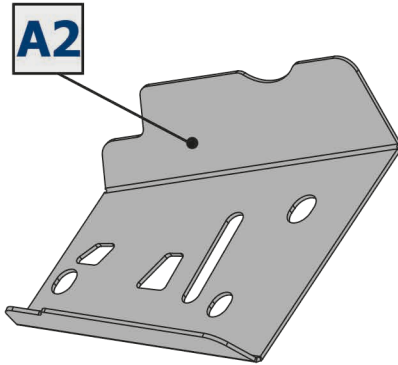
EN Movement Arrow
DE Bewegungsrichtung

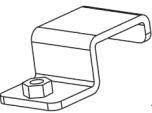
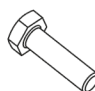
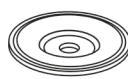
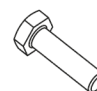
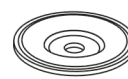


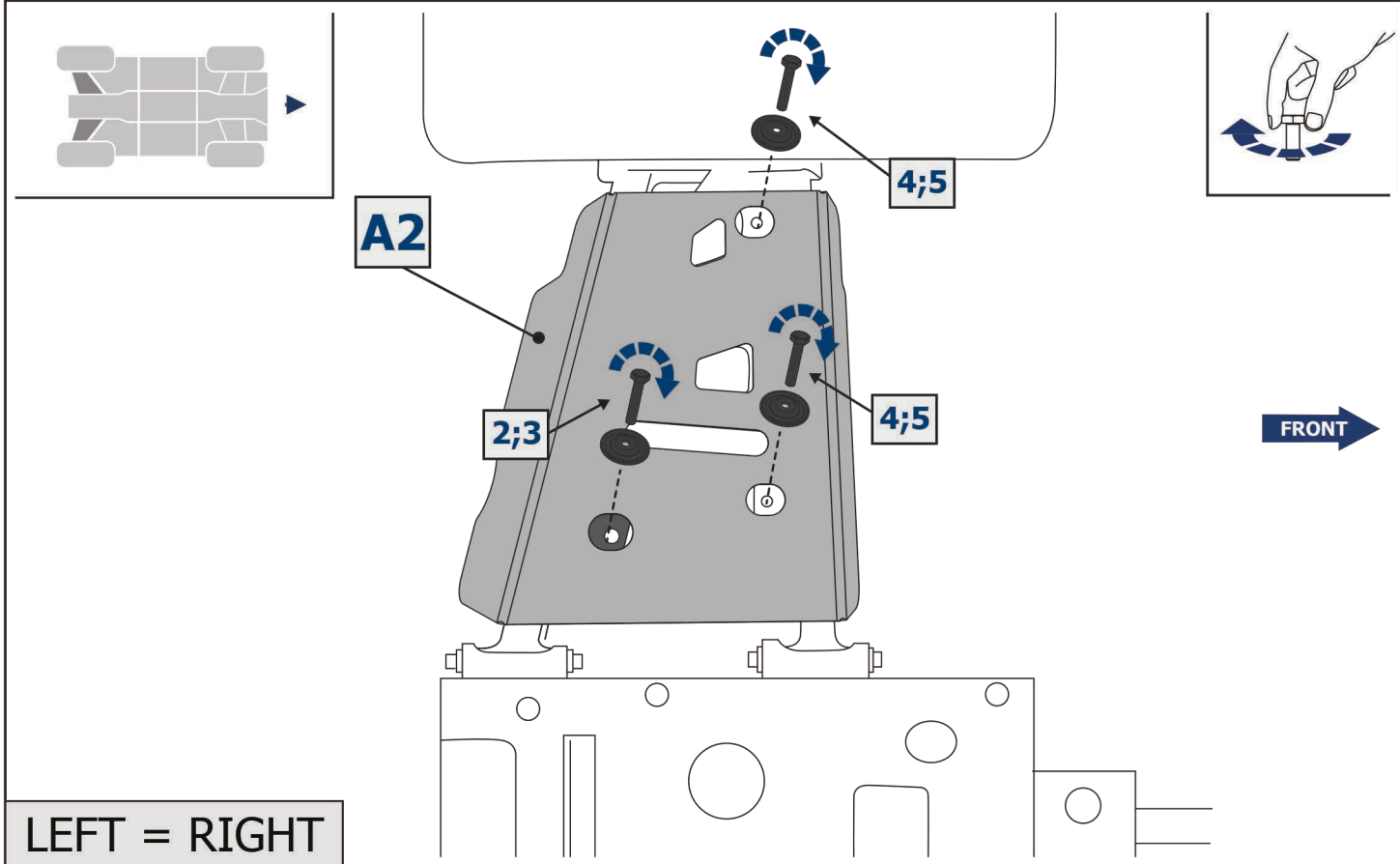
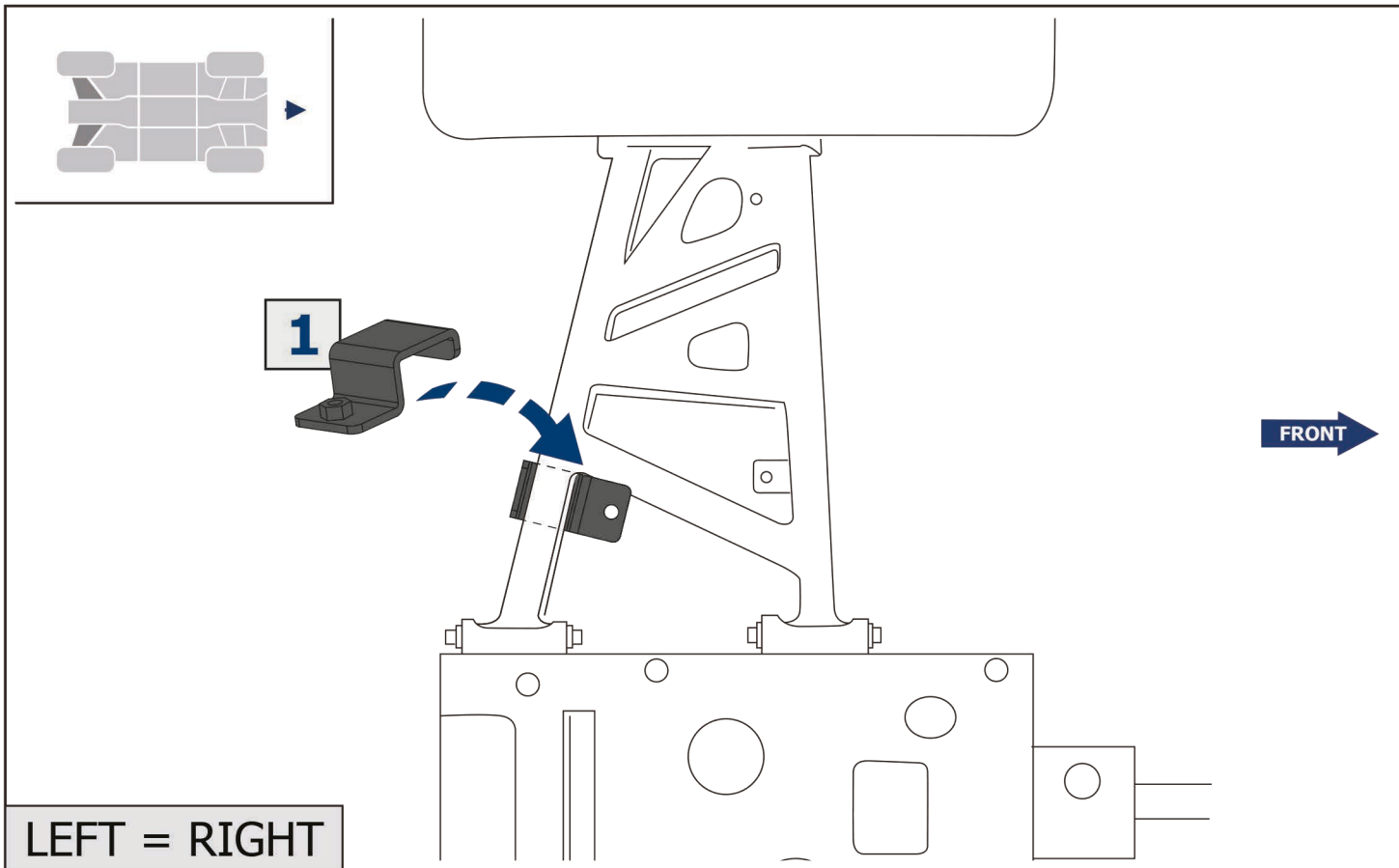
EN Location/Position Arrow
DE Anordnung/Positionsrichtung

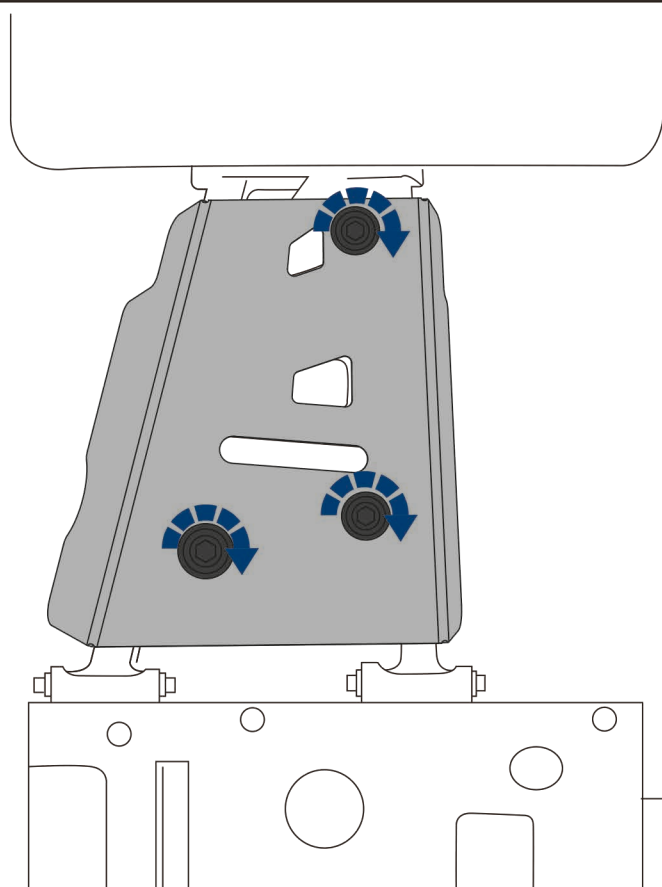
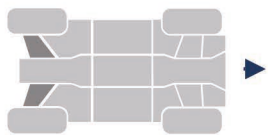


EN Screw Arrow
DE Drehungsrichtung



1  x2	2  M8x25 x2	3  $\varnothing 8$ x2	4  M6x20 x4	5  $\varnothing 6$ x4	
---	--	--	--	--	--





LEFT = RIGHT

FRONT