

EN SKID PLATE INSTALLATION MANUAL

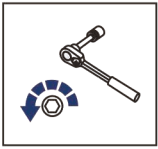
DE MONTAGEEINLEITUNG FÜR UNTERBODENSCHUTZSYSTEM



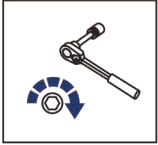
For: CFmoto Uforce 600 (2022-2023)

2444.8163.1

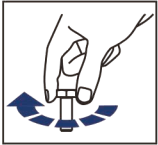




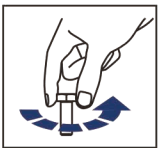
EN Regular fasteners
DE Originale montageile



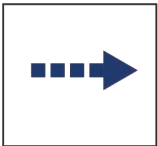
EN Regular fasteners
DE Originale montageile



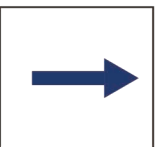
EN Screw a several turns
DE Für wenigen Umdrehungen befestigen



EN Loosen bolts
DE Bolzen lockern



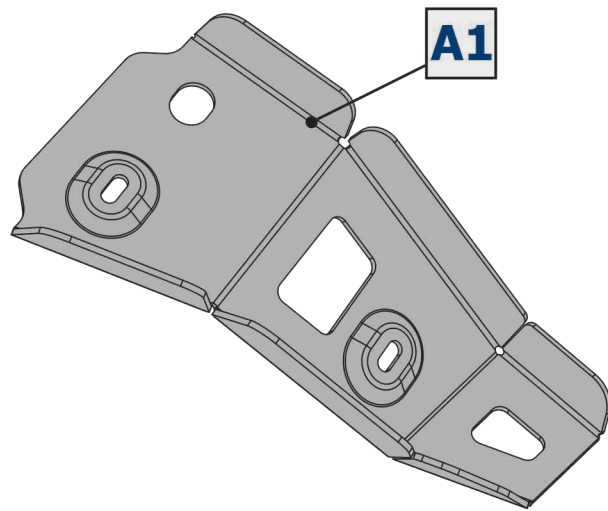
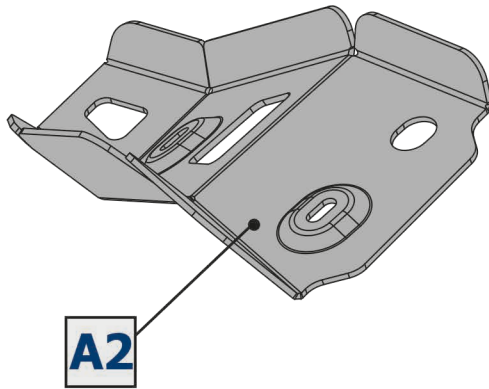
EN Movement Arrow
DE Bewegungsrichtung

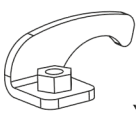
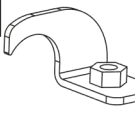

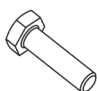

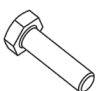



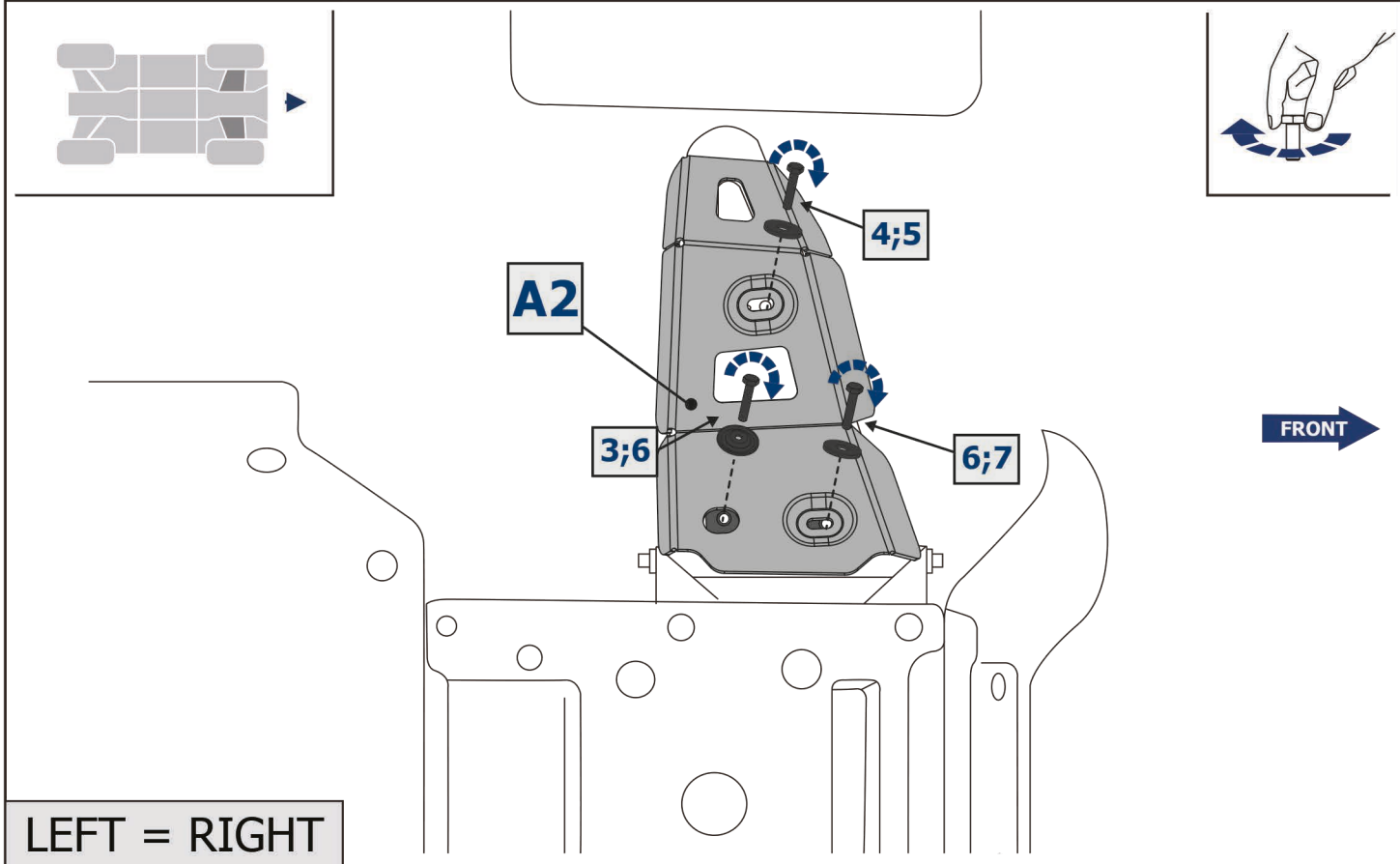
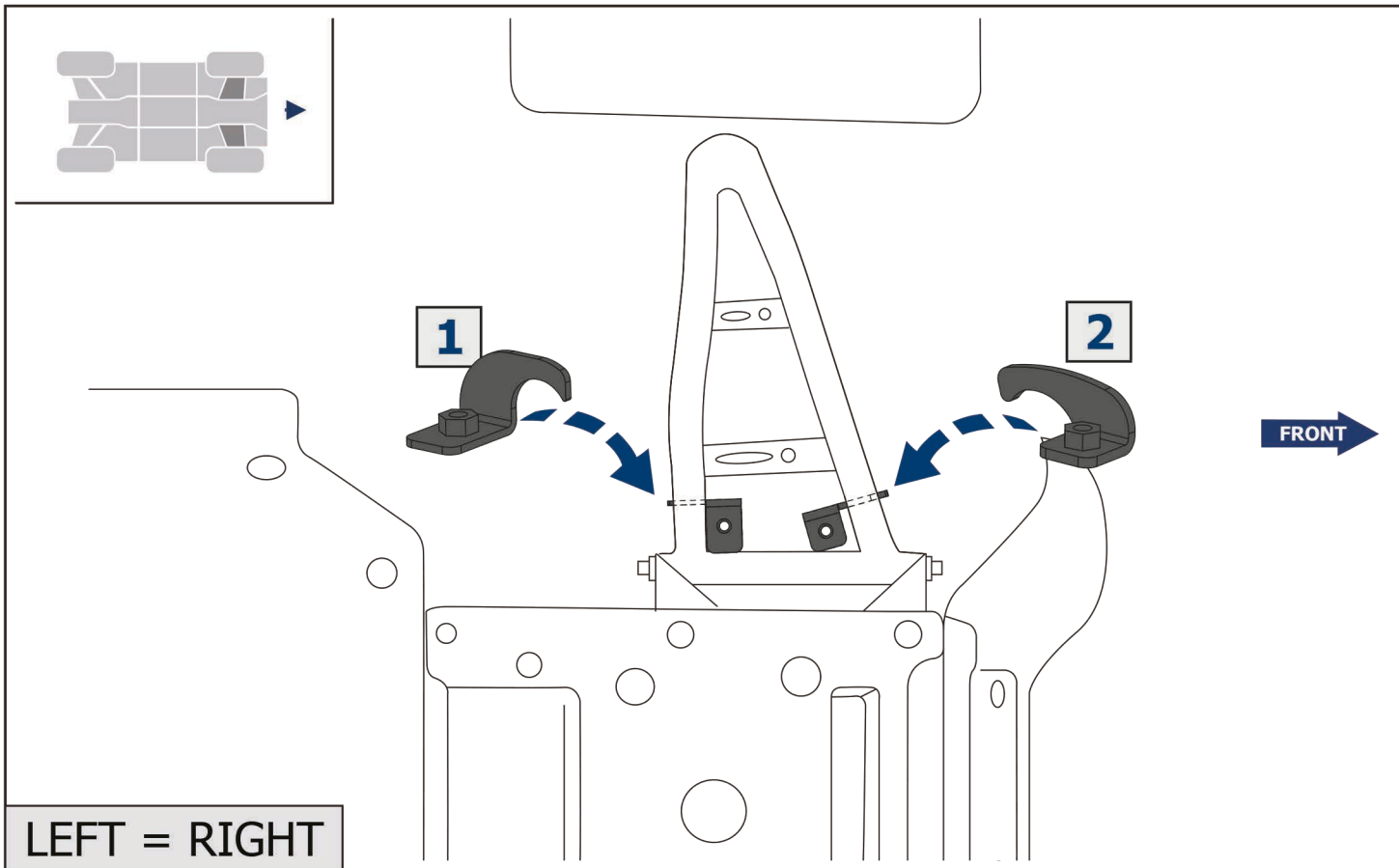
EN Location/Position Arrow
DE Anordnung/Positionsrichtung

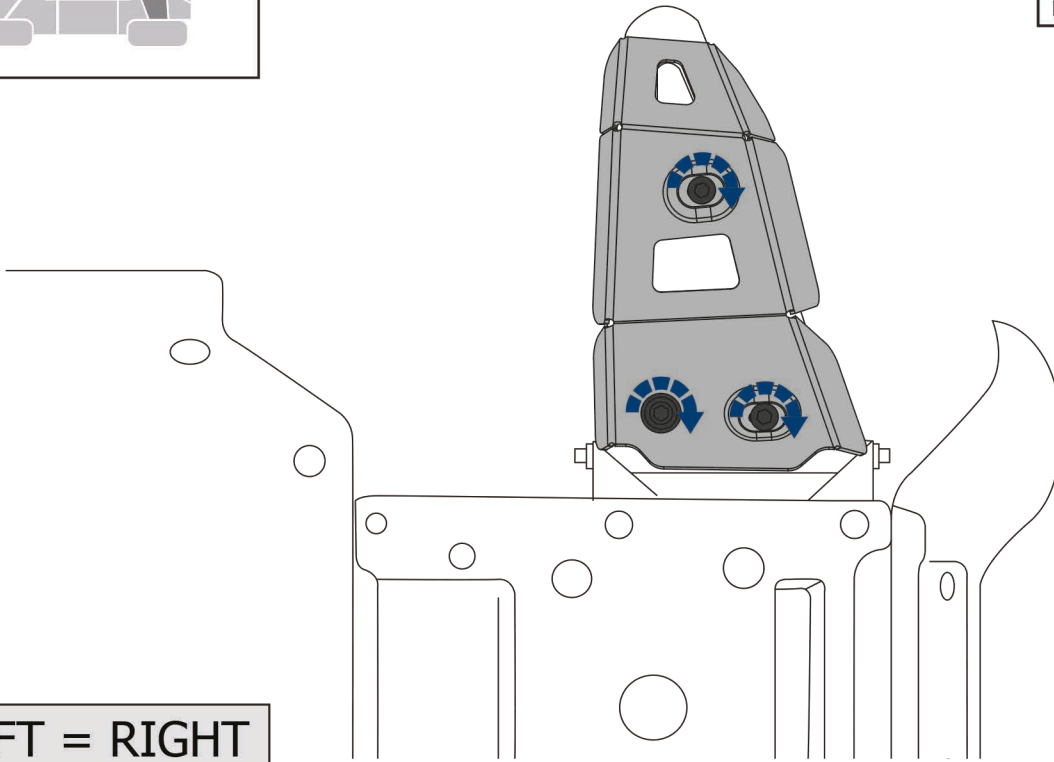
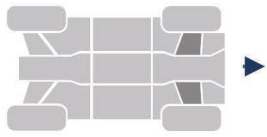


EN Screw Arrow
DE Drehungsrichtung



| | | | | | |
|--|---|--|---|--|---|
| 1  x2 | 2  x2 | 3  Ø8 x2 | 4  M6x25 x2 | 5  Ø6 x2 | 6  M8x25 x4 |
| 7  Ø8 x2 | | | | | |





LEFT = RIGHT