

EN SKID PLATE INSTALLATION MANUAL

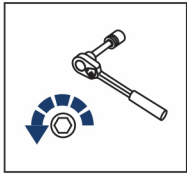
DE MONTAGEANLEITUNG FÜR UNTERBODEN SCHUTZSYSTEM



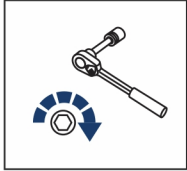
For: CFMoto ZForce 1000 Sport (2020-)

2444.8157.1

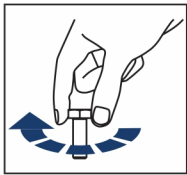




EN Regular fasteners
DE Schraube herausdrehen



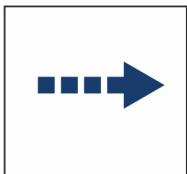
EN Regular fasteners
DE Schraube eindrehen und festziehen



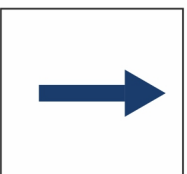
EN Screw a several turns
DE Schraube wenige Umdrehungen eindrehen



EN Loosen bolts
DE Schraube wenige Umdrehungen lösen



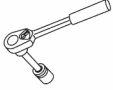
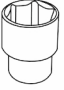

EN Movement Arrow
DE Bewegungsrichtung

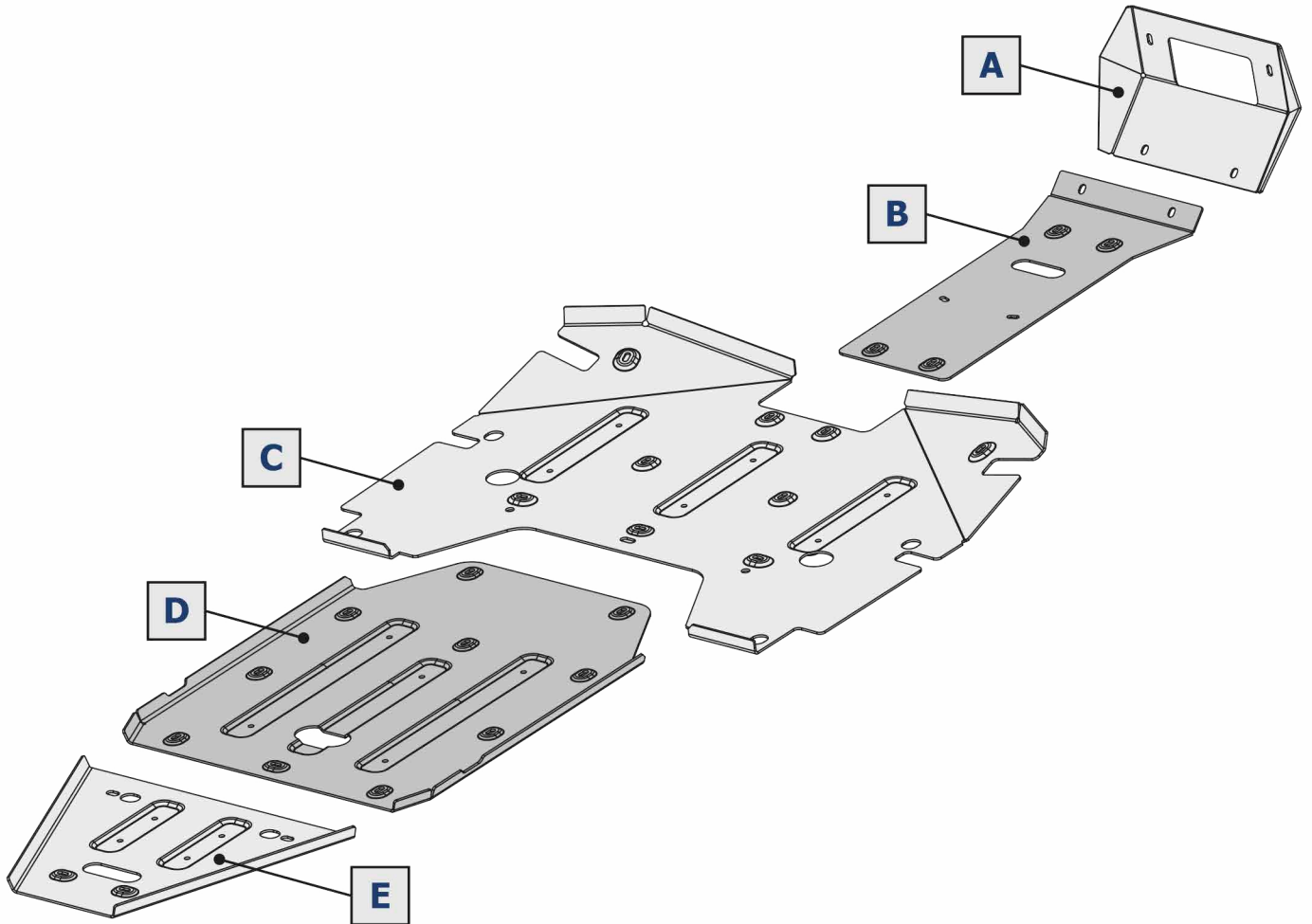


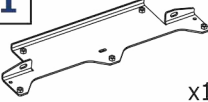
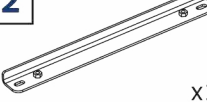



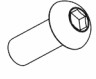
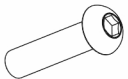
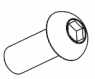
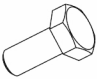





EN Location/Position Arrow
DE Blickrichtung / Postionsrichtung



EN Screw Arrow
DE Drehrichtung

	EN Ratchet DE Ratsche		S - 10 S - 13 S - 17		HEX S - 4 S - 5
---	--------------------------	---	----------------------------	--	-----------------------



1  x1	2  x1	3  x1	4  x1	5  x2	6  M6x20 x23
7  M6x70 x2	8  M8x20 x15	9  M10x20 x2	10  ø6 x25	11  ø8 x11	12  ø8 x6
13  M8 x2	14  M10 x2				

