

EN SKID PLATE INSTALLATION MANUAL

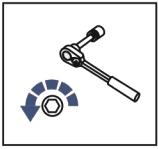
DE MONTAGEEINLEITUNG FÜR UNTERBODENSCHUTZSYSTEM



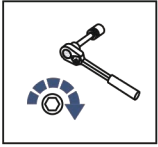
**For: CF Moto CForce 400 (2016-2021)**

2444.8126.1

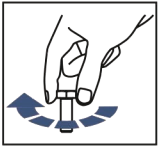




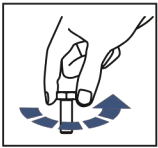
EN Regular fasteners  
DE Originale montageile



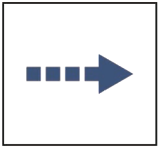
EN Regular fasteners  
DE Originale montageile



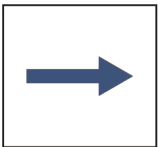
EN Screw a several turns  
DE Für wenigen Umdrehungen befestigen



EN Loosen bolts  
DE Bolzen lockern



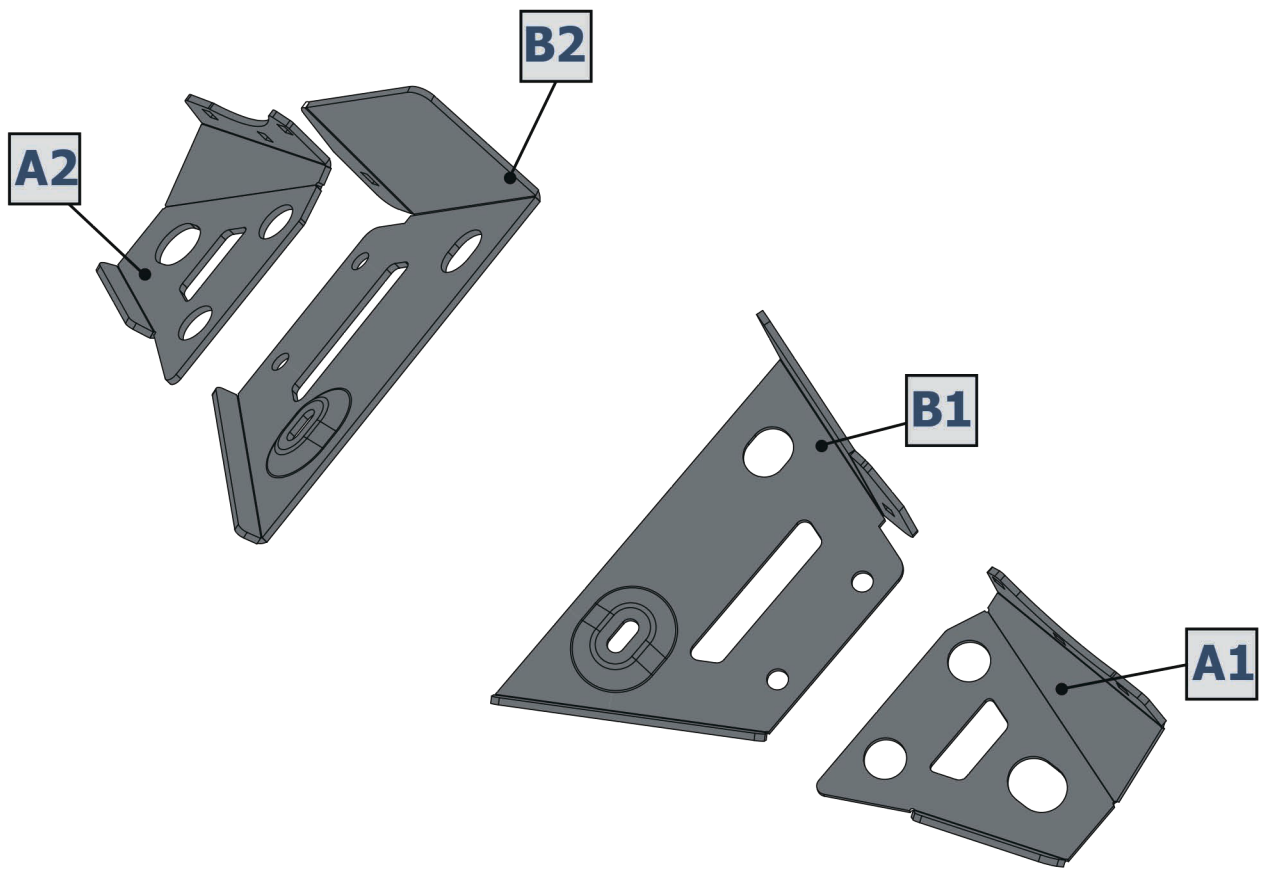
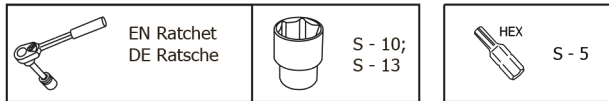
EN Movement Arrow  
DE Bewegungsrichtung

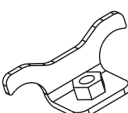



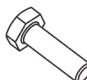
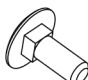








EN Location/Position Arrow  
DE Anordnung/Positionsrichtung



EN Screw Arrow  
DE Drehungsrichtung



<b>1</b>		x2	<b>2</b>		x2	<b>3</b>		x1	<b>4</b>		x1	<b>5</b>		M6x20	x6	<b>6</b>		M6x20	x6				
<b>7</b>		M8x25	x4	<b>8</b>		Ø6	x6	<b>9</b>		Ø8	x2	<b>10</b>		M6	x6	<b>11</b>		Ø6	x6	<b>12</b>		Ø8	x2

