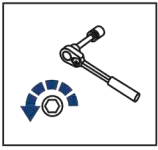


EN	RADIATOR RELOCATION KIT WITH SNORKEL KIT INSTALLATION MANUAL
DE	SCHNORCHEL EINBAU - UND MONTAGEANLEITUNG
RU	ИНСТРУКЦИЯ ПО УСТАНОВКЕ ВЫНОСА РАДИАТОРА С КОМПЛЕКТОМ ШНОРКЕЛЕЙ

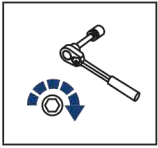


**For: CF Moto CForce 600 (2020- )**  
**CF Moto CForce 625 (2020- )**  
**CF X5 H.O. (2015- )**

2444.8114.1



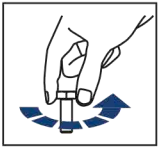
EN Regular fasteners  
DE Originale montageteile  
RU Штатный крепеж



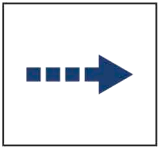
EN Regular fasteners  
DE Originale montageteile  
RU Штатный крепеж



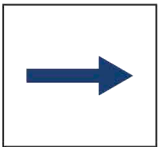
EN Screw a several turns  
DE Für wenigen Umdrehungen befestigen  
RU Вкрутить на несколько оборотов



EN Loosen bolts  
DE Bolzen lockern  
RU Выкрутить на несколько оборотов








EN Movement Arrow  
DE Bewegungsrichtung  
RU Движение

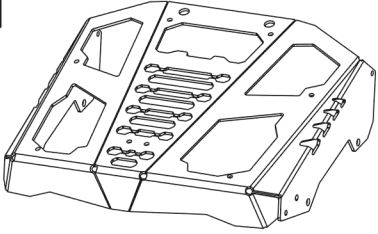
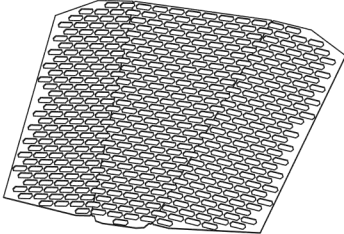
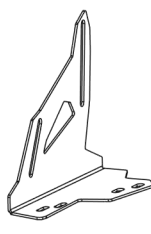
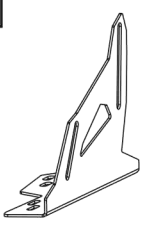
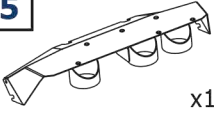
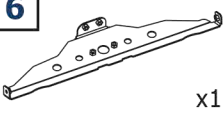
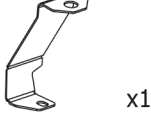

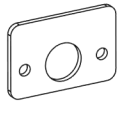
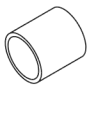



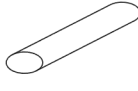
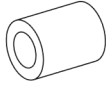








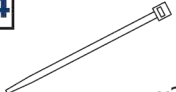
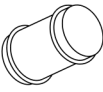


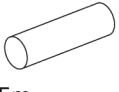
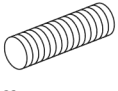




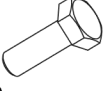










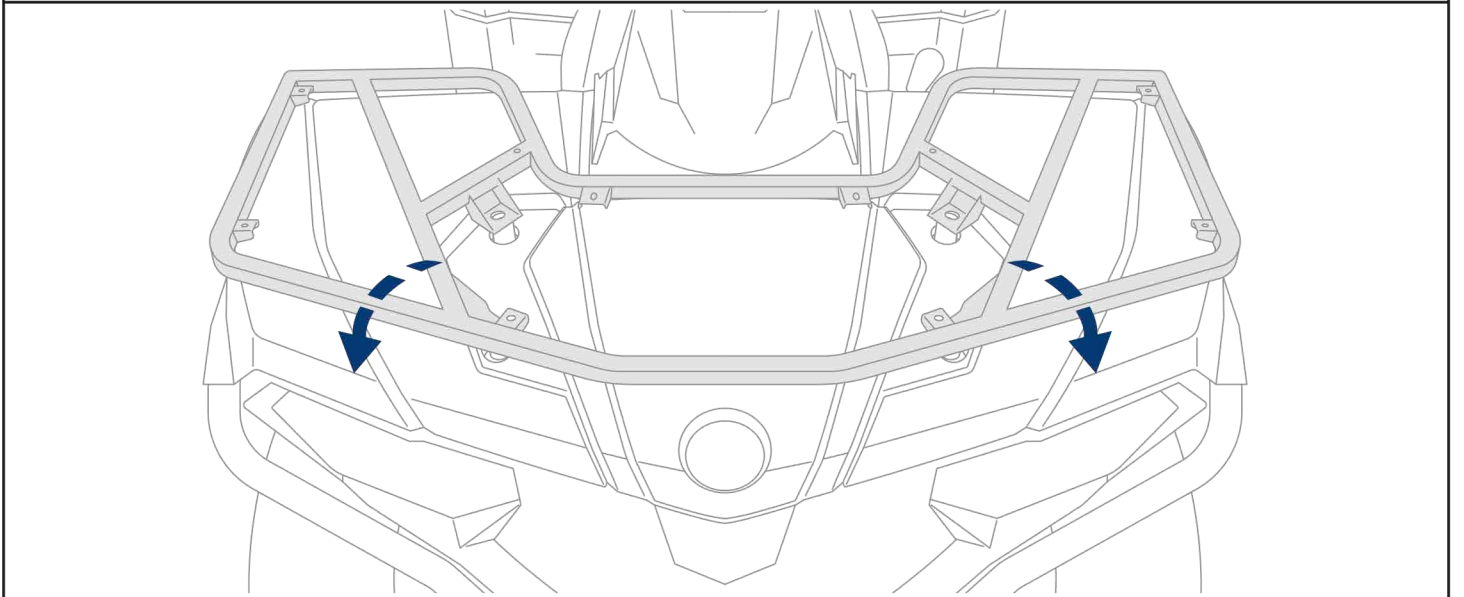
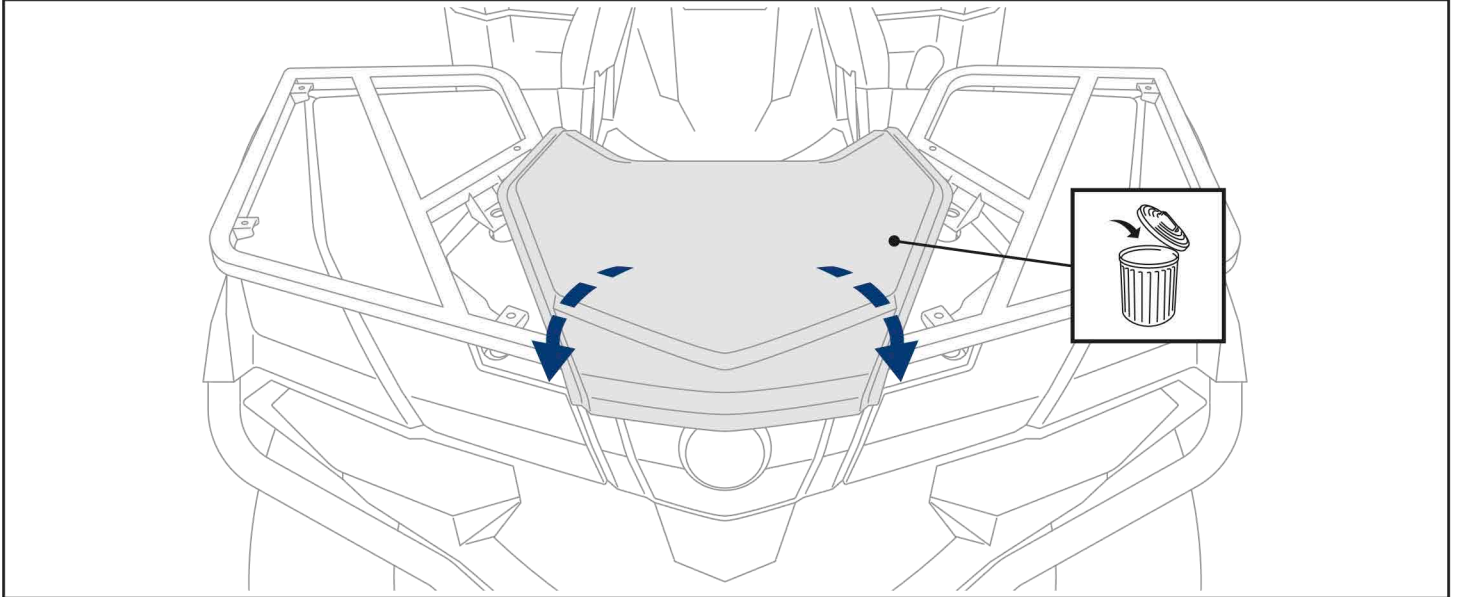
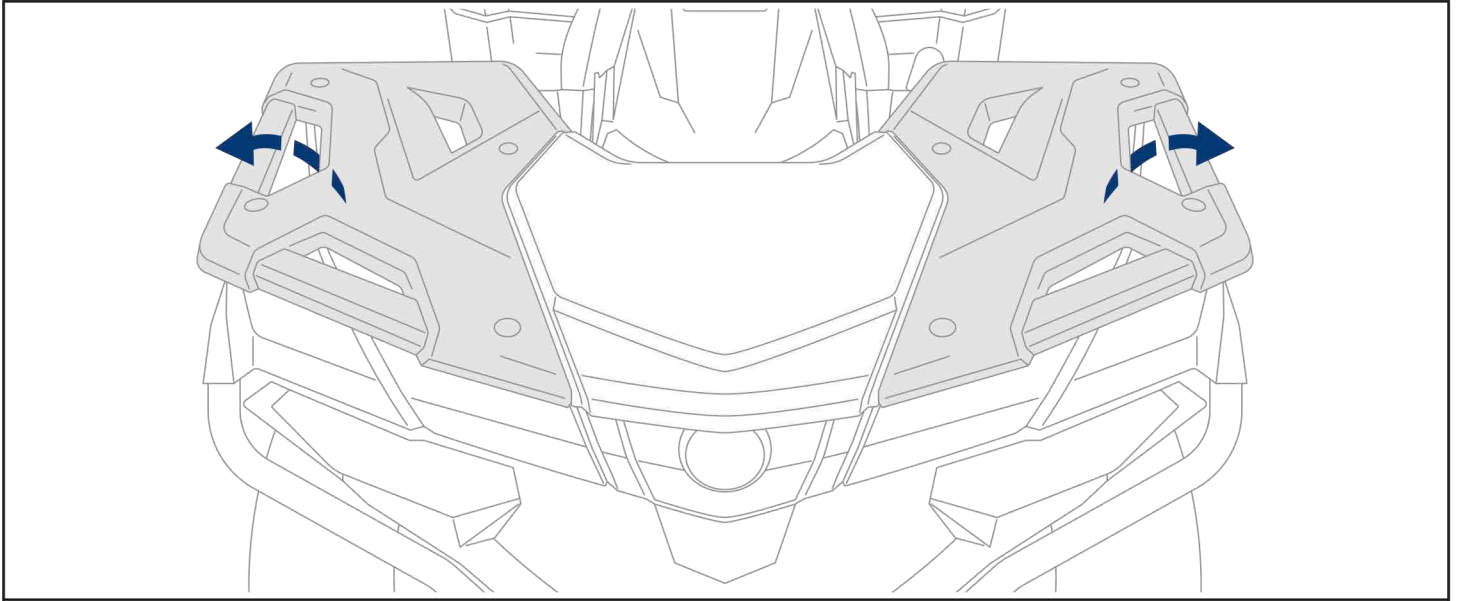
EN Location/Position Arrow  
DE Anordnung/Positionsrichtung  
RU Расположение

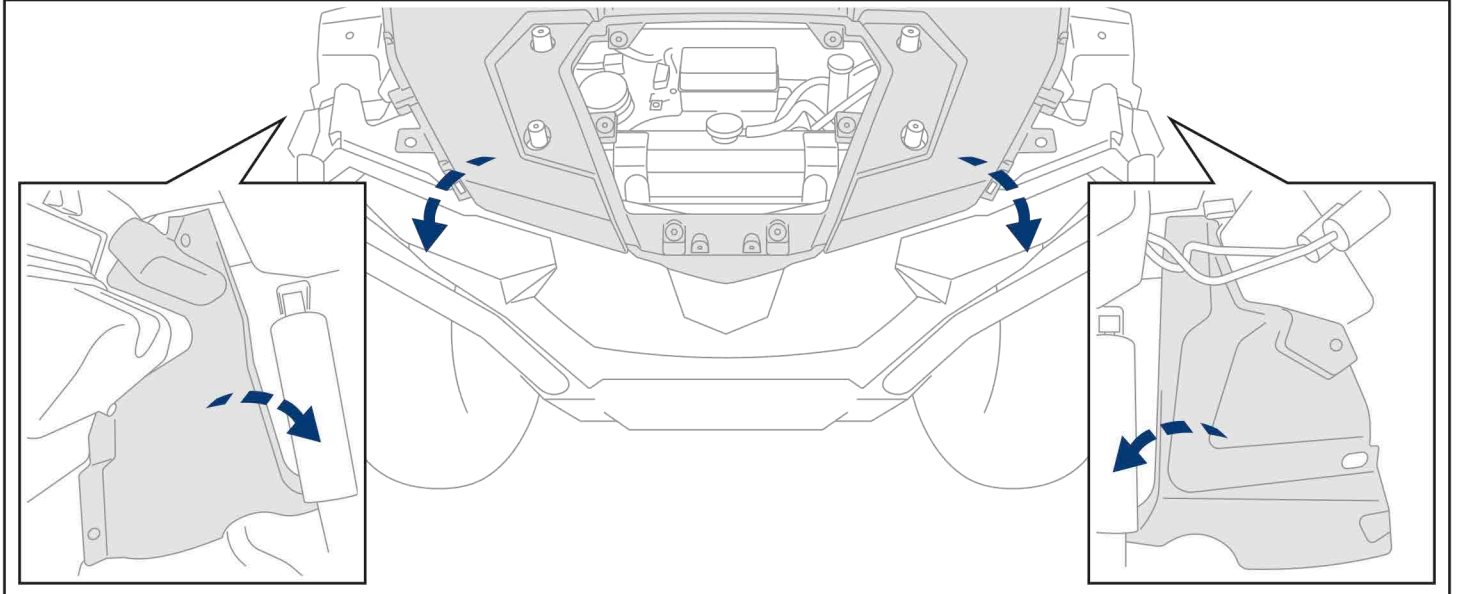
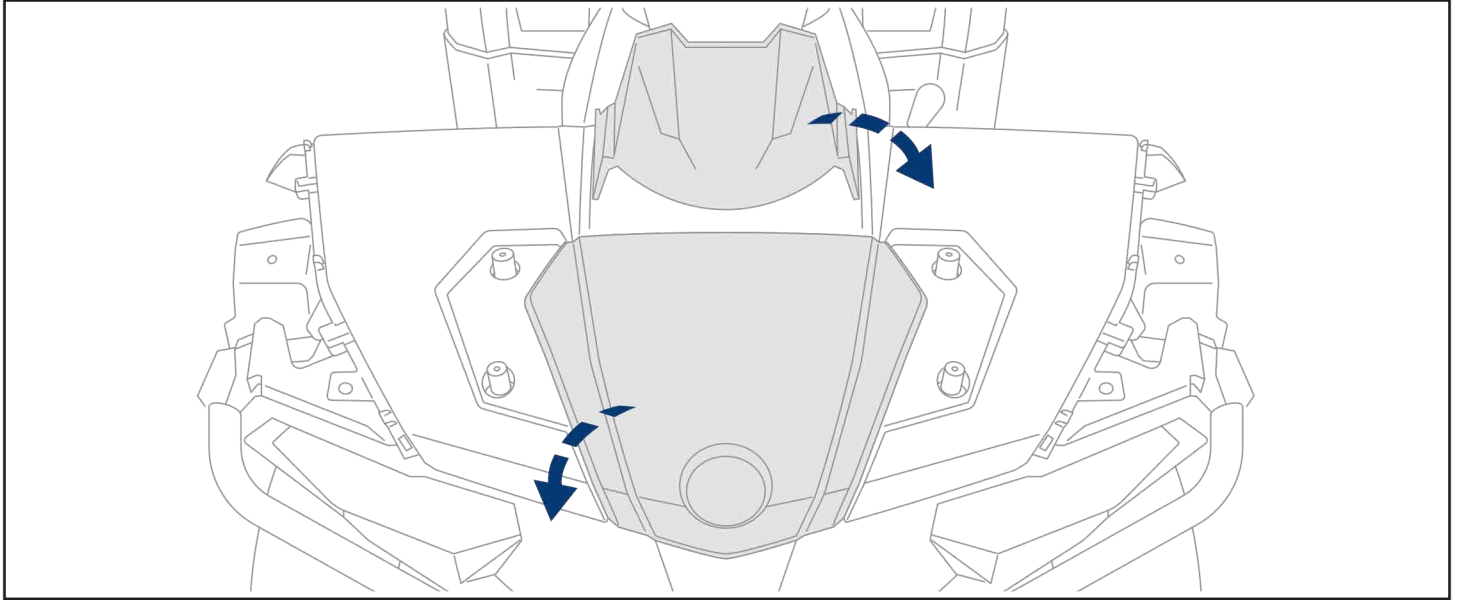
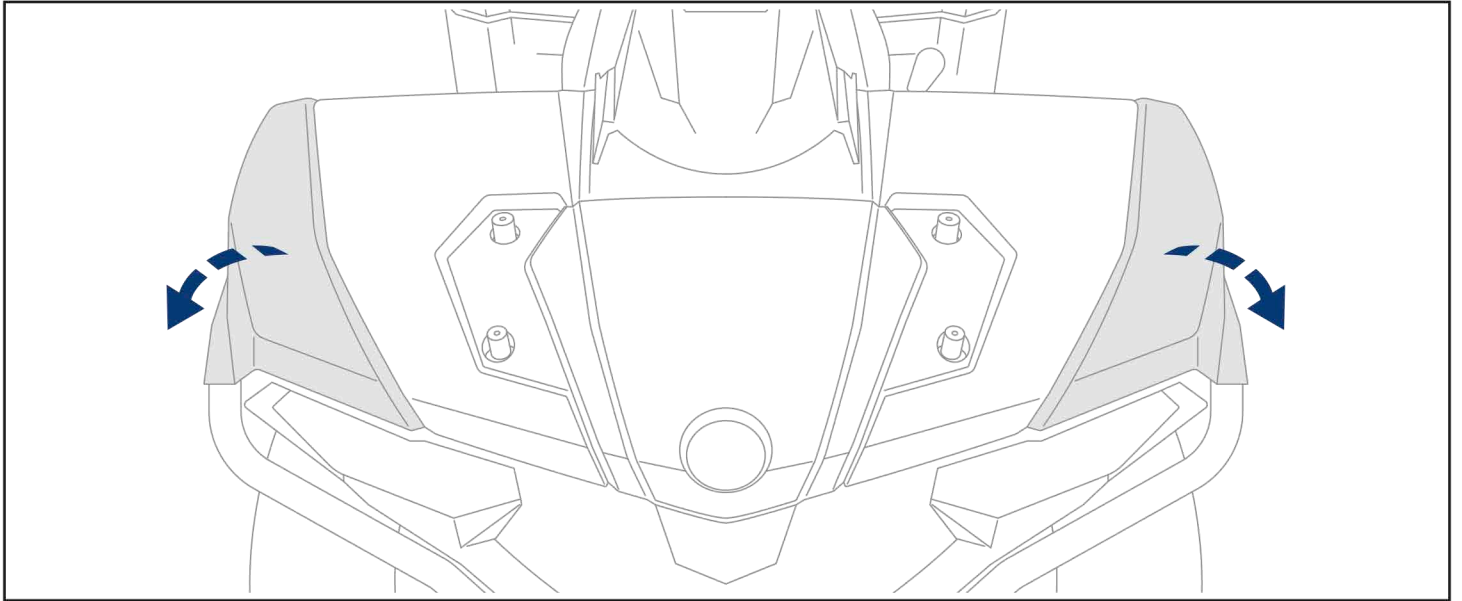


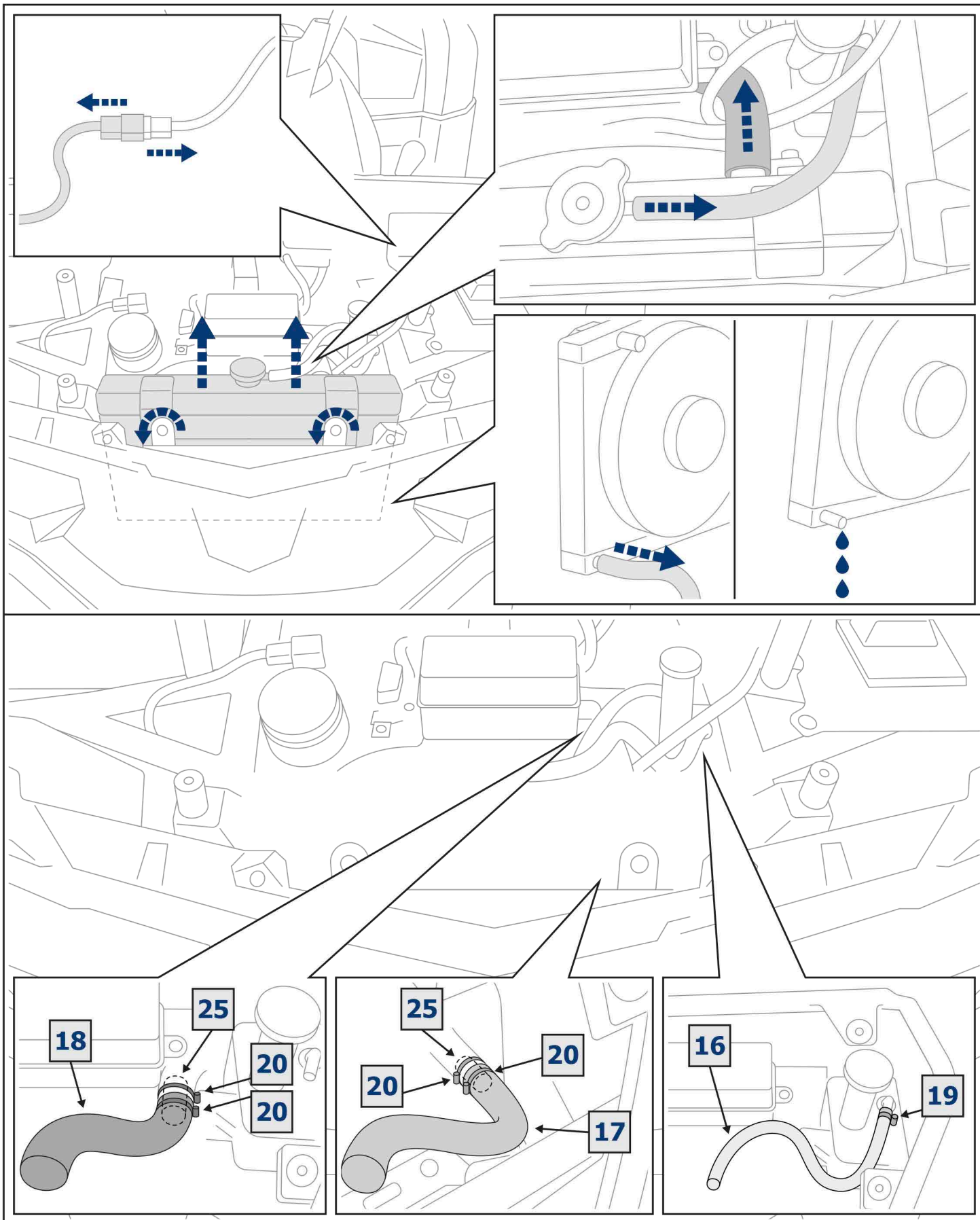
EN Screw Arrow  
DE Drehungsrichtung  
RU Поворот

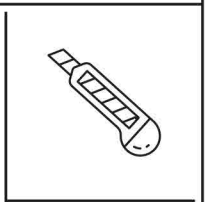
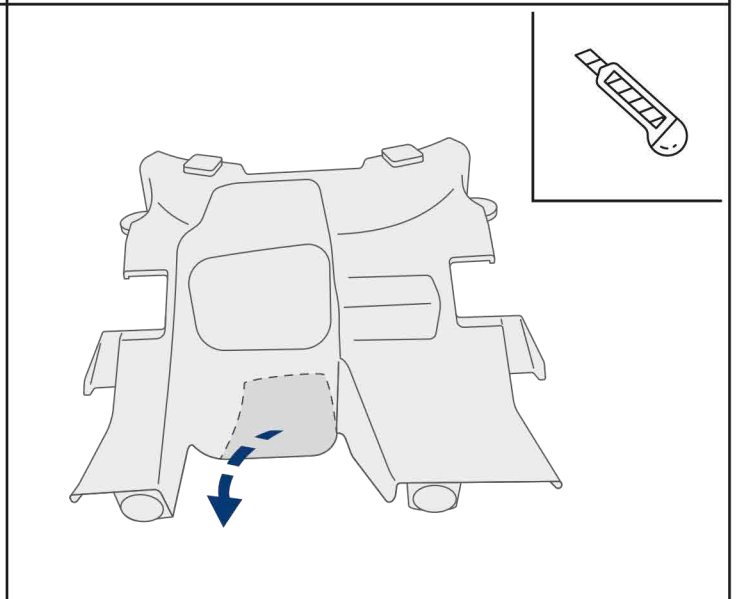
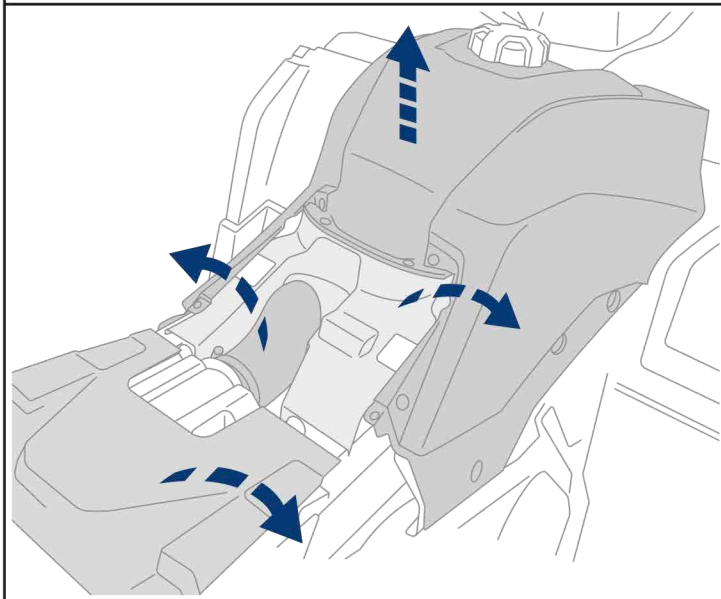
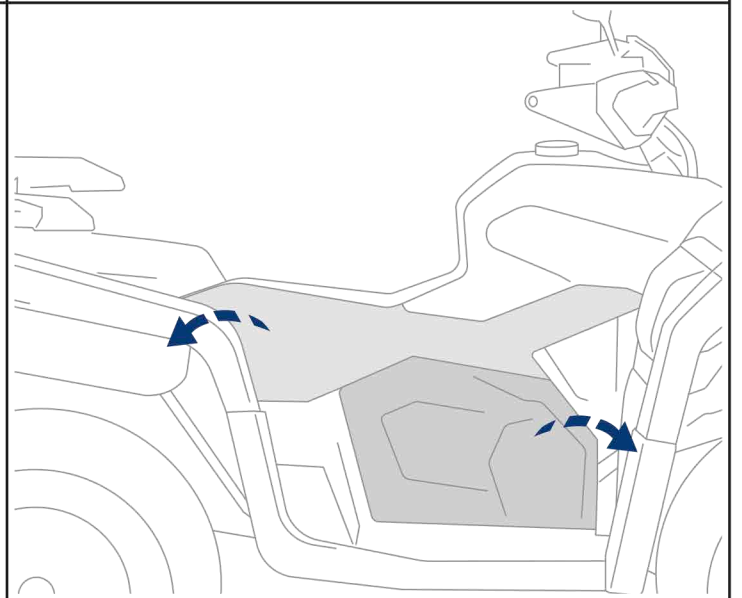
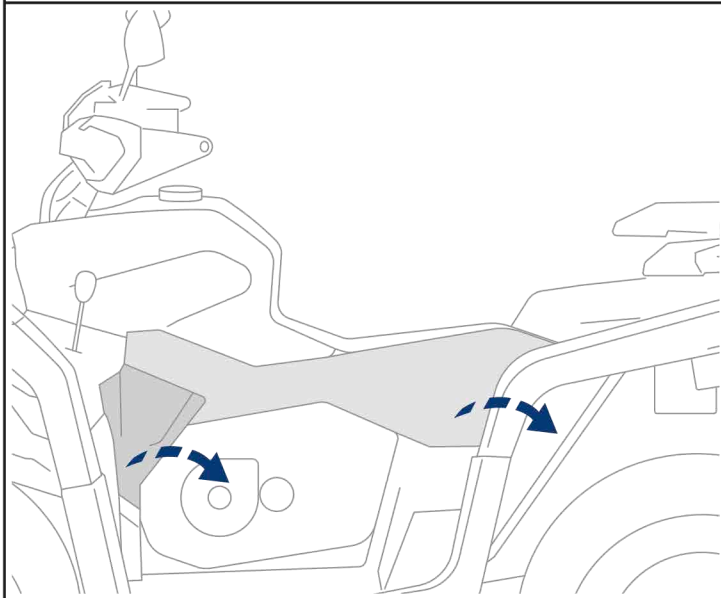
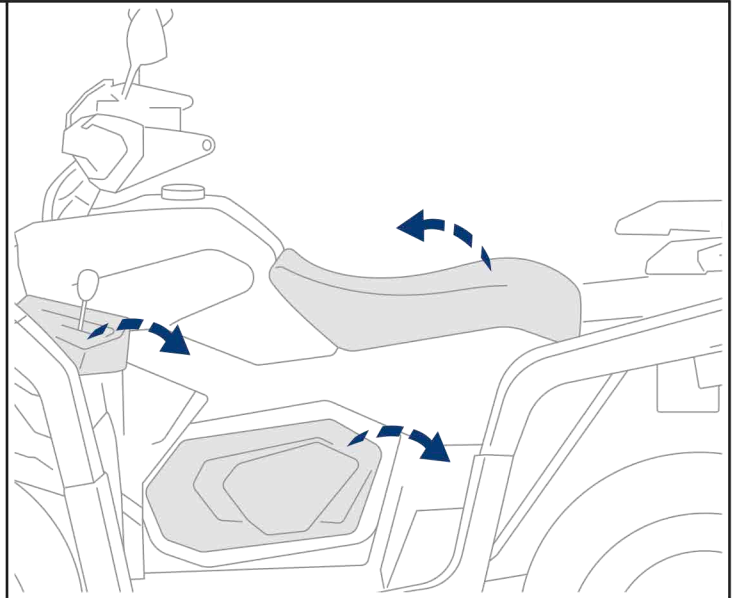
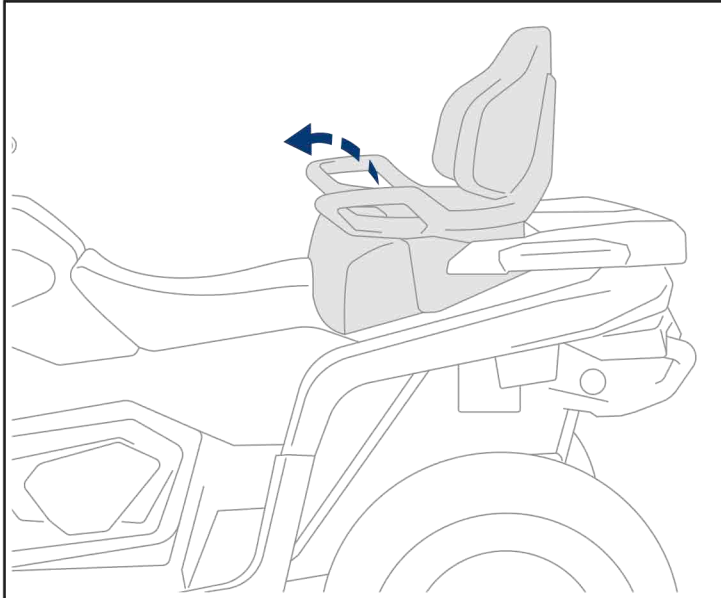
	EN Ratchet DE Ratsche RU Трещётка		S - 8; S - 10; S - 13		HEX S - 4; S - 5		EN Drill DE Bohrmaschine RU Дрель		Ø 72
-----------------------------------------------------------------------------------	-----------------------------------------	-----------------------------------------------------------------------------------	-----------------------------	-----------------------------------------------------------------------------------	------------------------	-----------------------------------------------------------------------------------	-----------------------------------------	-------------------------------------------------------------------------------------	------

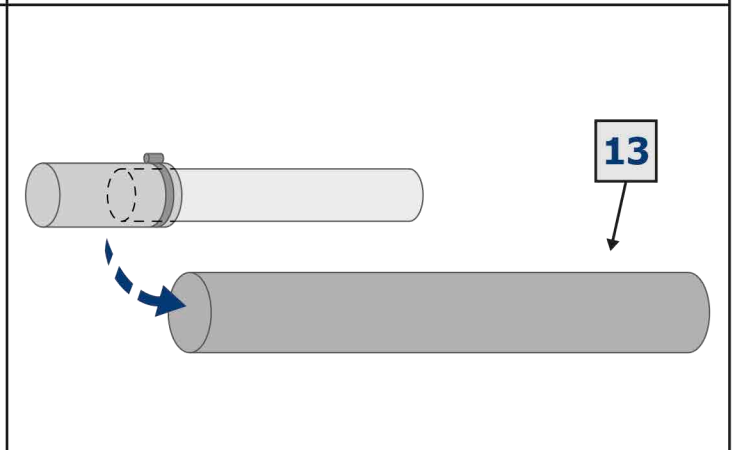
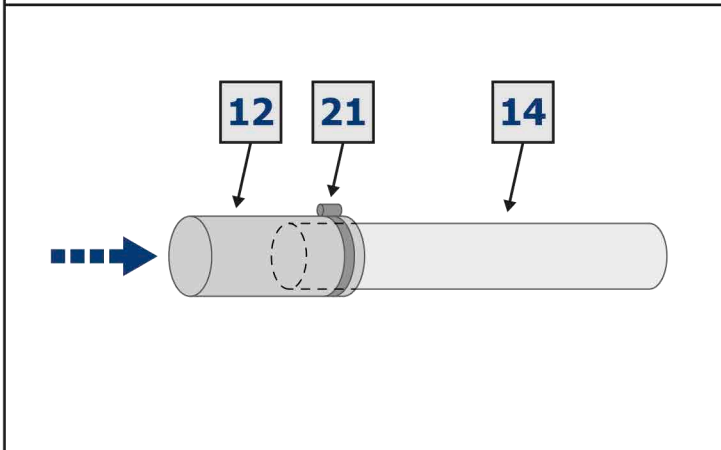
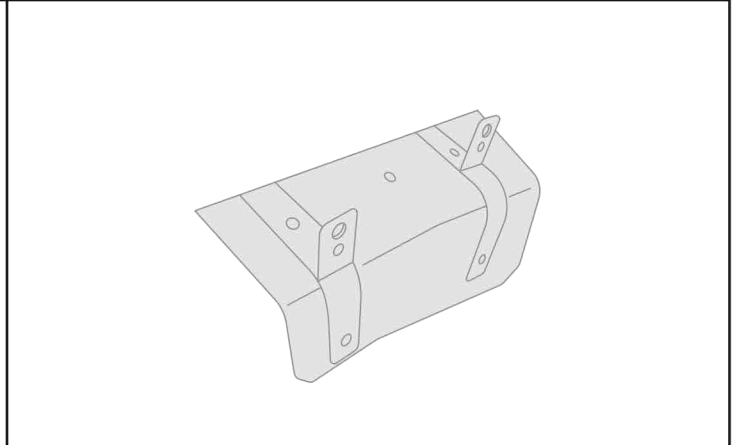
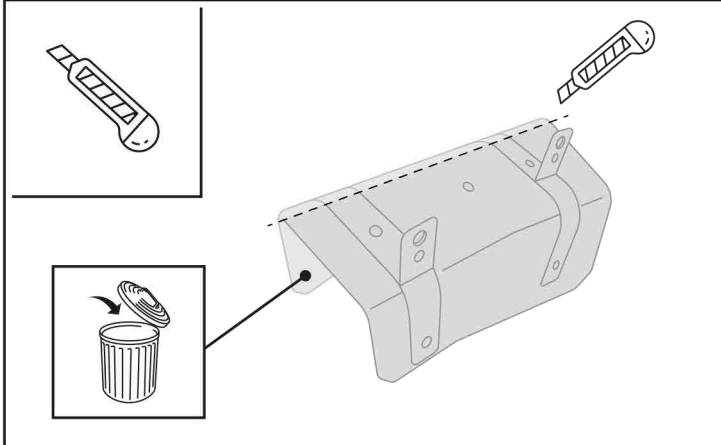
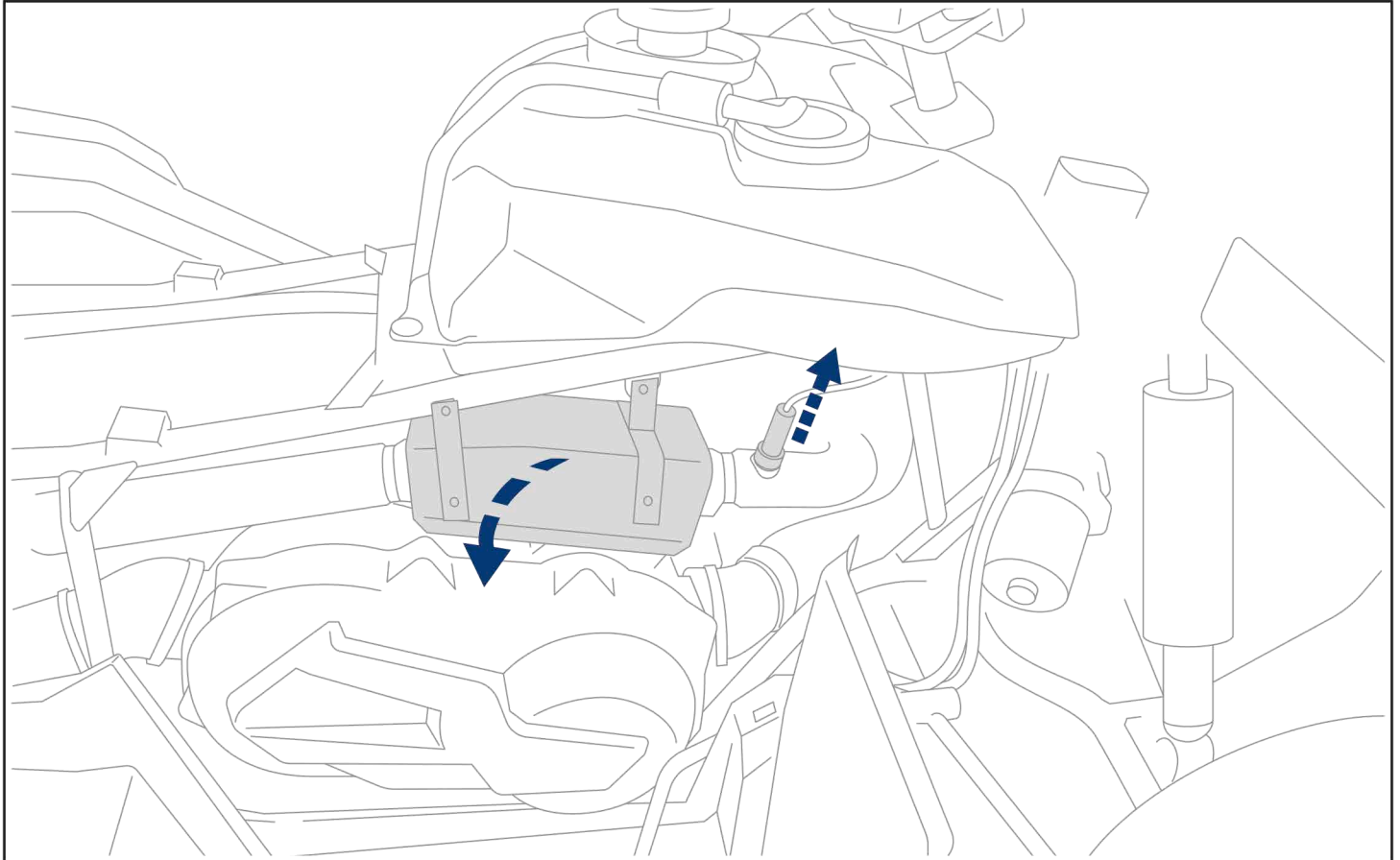
<b>1</b>  x1	<b>2</b>  x1		<b>3</b>  x1	<b>4</b>  x1	
<b>5</b>  x1	<b>6</b>  x1	<b>7</b>  x1	<b>8</b>  x1	<b>9</b>  x1	<b>10</b>  x1 Ø57
<b>11</b>  x2 Ø60	<b>12</b>  x1 L=6.5m; Ø63	<b>13</b>  x1 L=1.5m	<b>14</b>  x1 L=0.35m	<b>15</b>  x4 L=15mm	<b>16</b>  x1 L=995mm; Ø7
<b>17</b>  x1 L=1m; Ø20	<b>18</b>  x1 Ø20	<b>19</b>  x2 10-16	<b>20</b>  x8 20-32	<b>21</b>  x12 60-80	<b>22</b>  x2 70-90
<b>23</b>  x3	<b>24</b>  x20	<b>25</b>  x2 Ø20	<b>26</b>  x2 Ø60 - Ø76	<b>27</b>  x1 L=1m	<b>28</b>  x1 L=0,15m
<b>29</b>  x1 L=0,5m	<b>30</b>  x2	<b>31</b>  x2	<b>32</b>  x2	<b>33</b>  x2 M6x40	<b>34</b>  x2 M8x40
<b>35</b>  x14 M6x16	<b>36</b>  x2 M6x25	<b>37</b>  x4 M8x20	<b>38</b>  x20 Ø6	<b>39</b>  x6 Ø6	<b>40</b>  x14 Ø8
<b>41</b>  x10 M6	<b>42</b>  x6 M8				



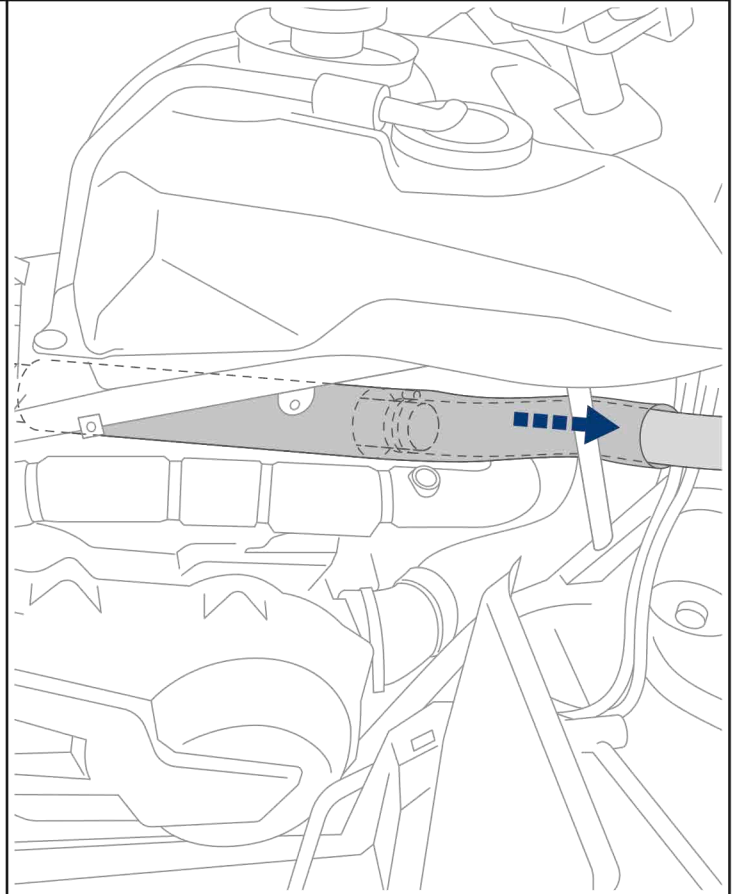
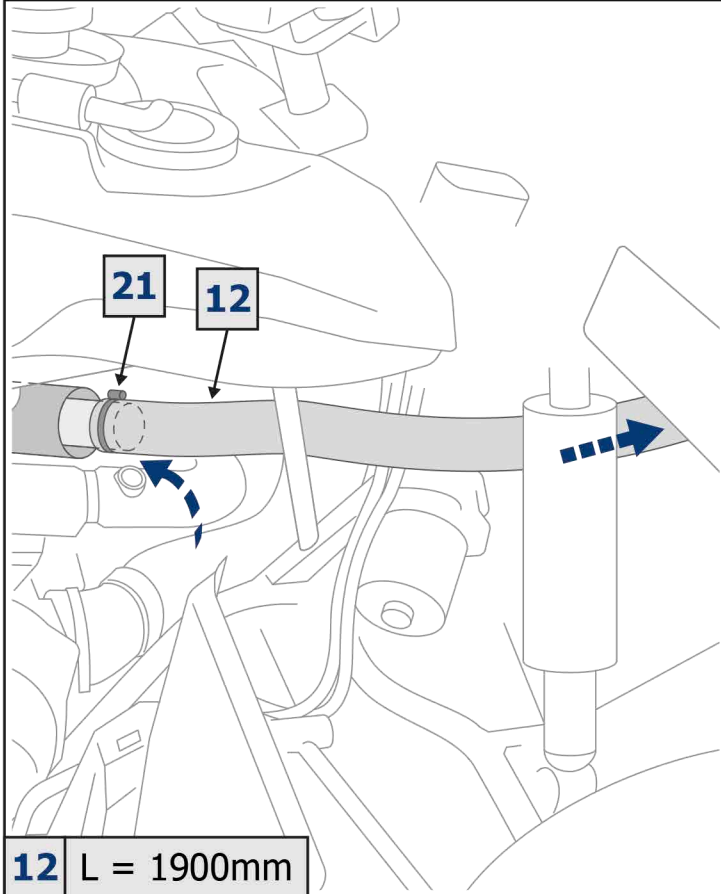
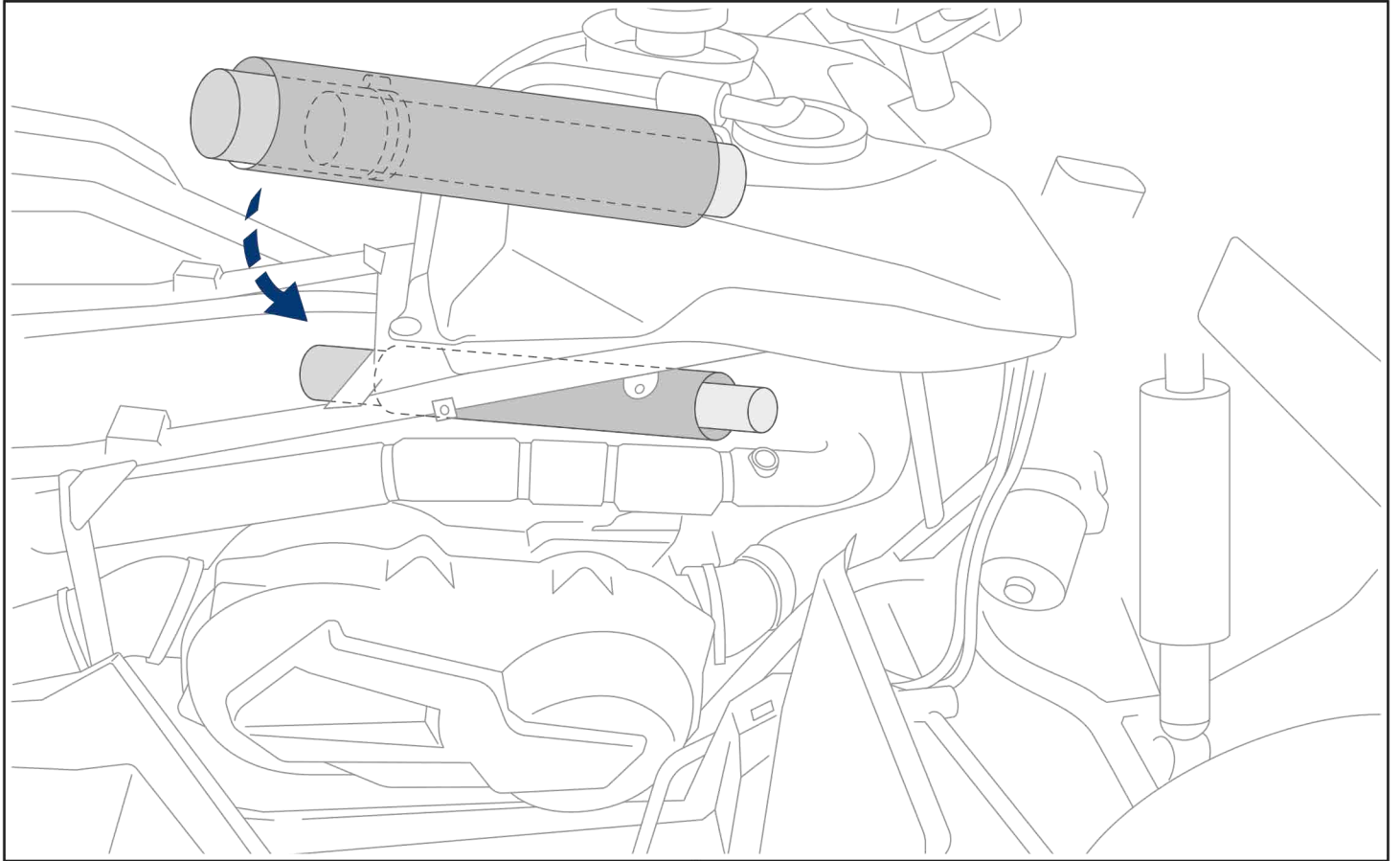




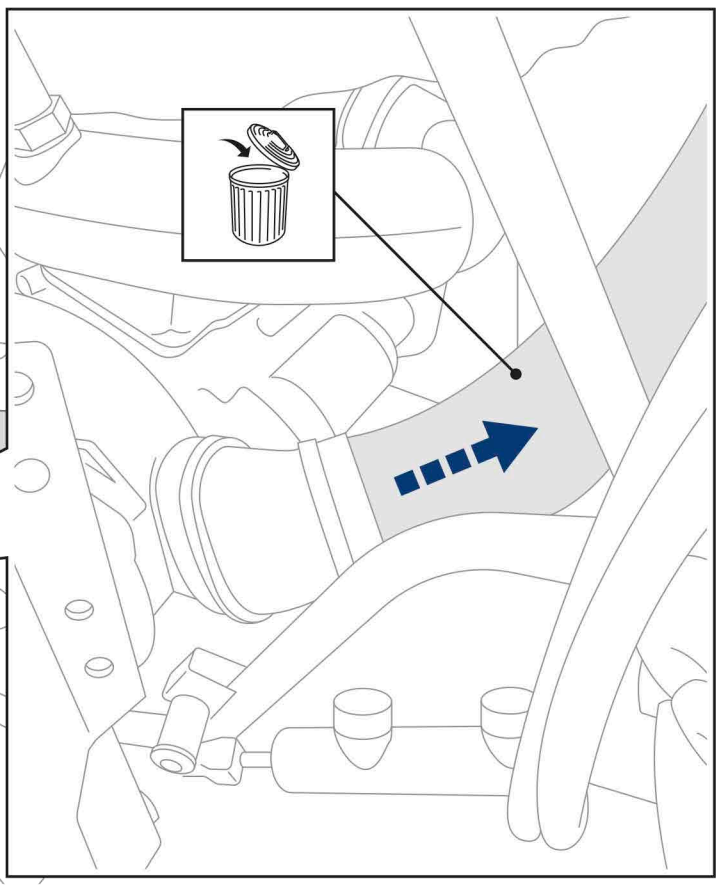
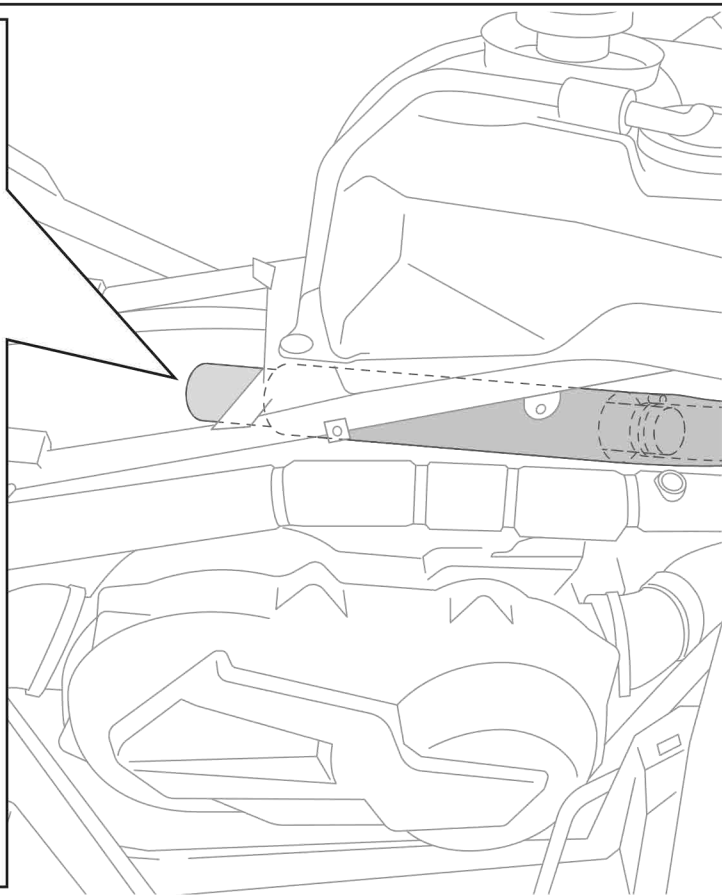
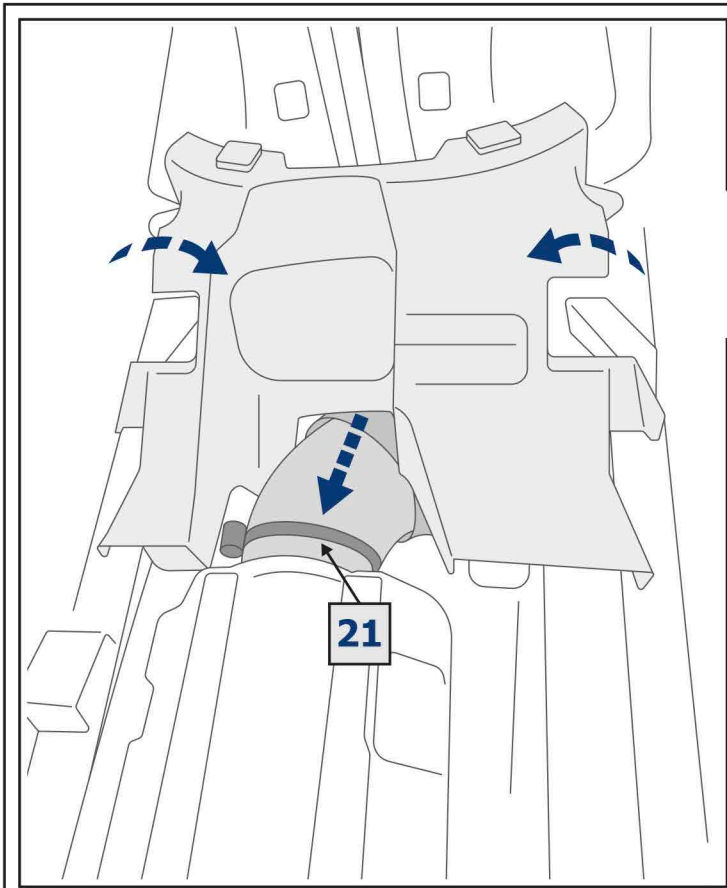


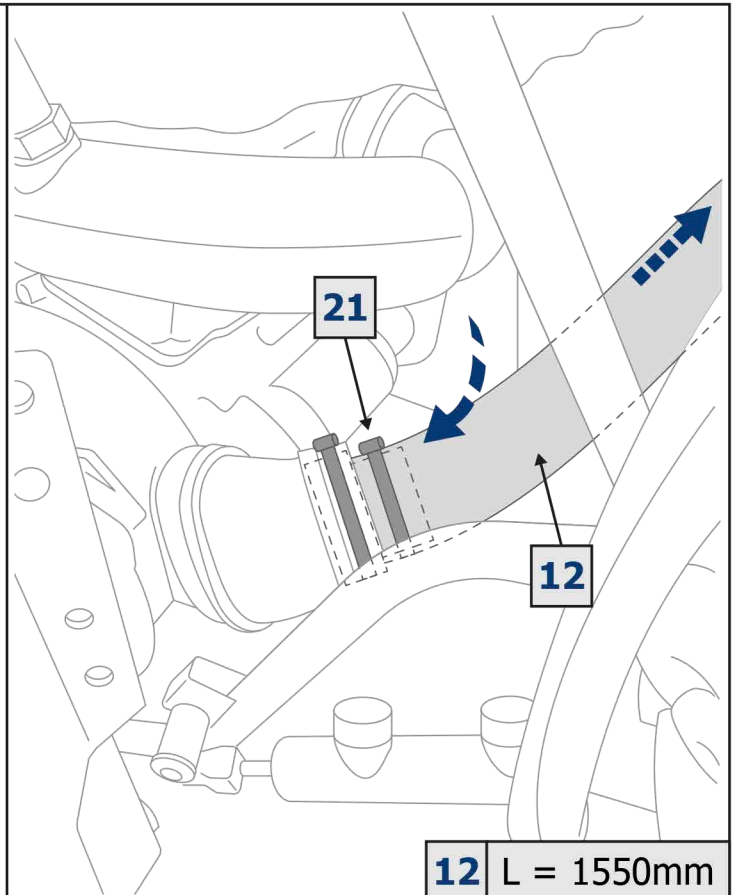
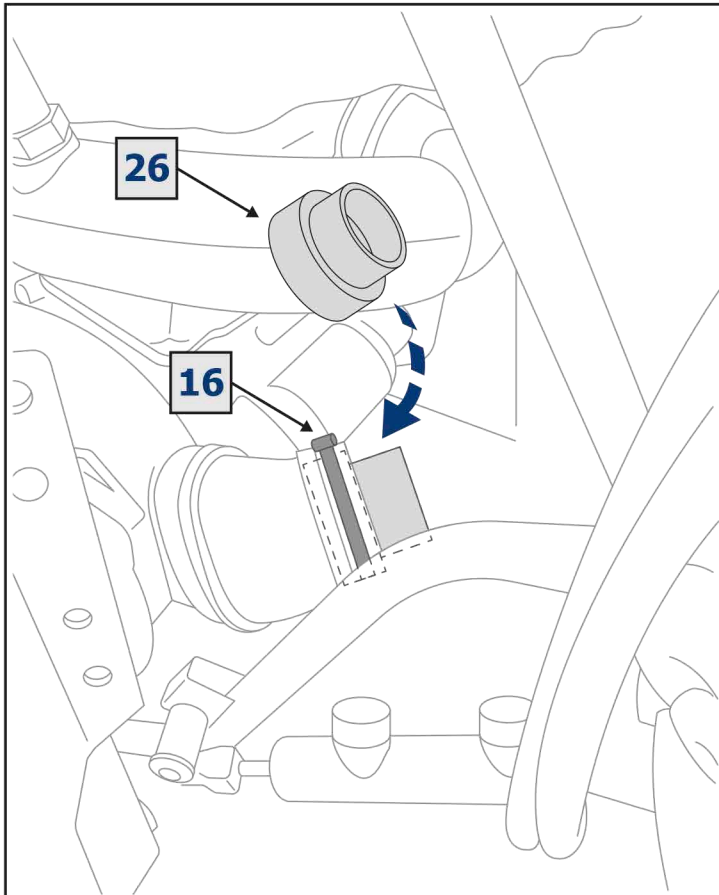




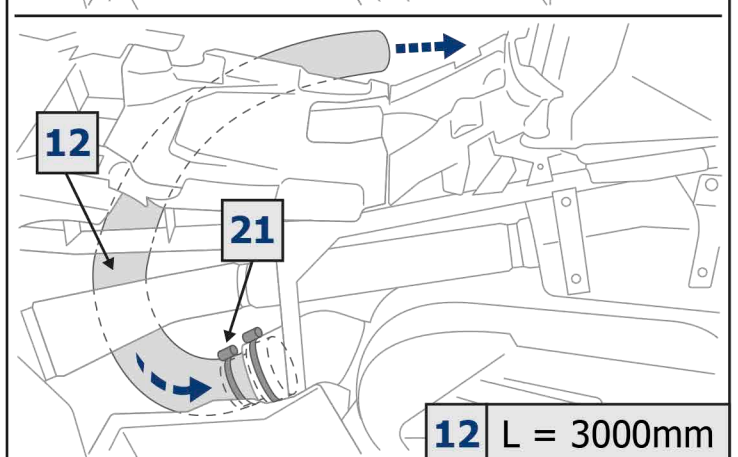
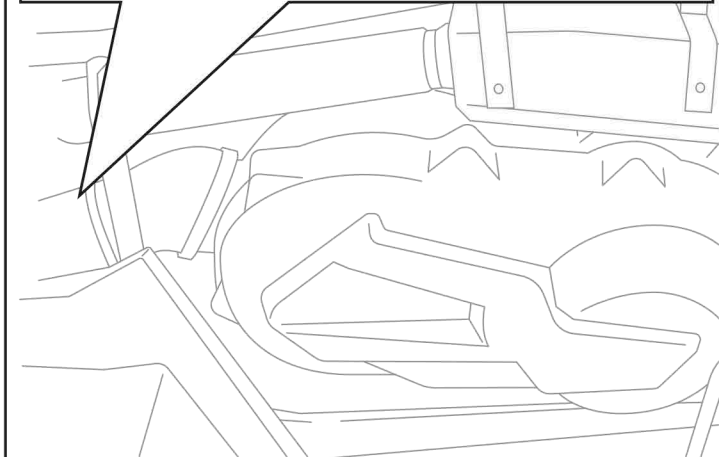
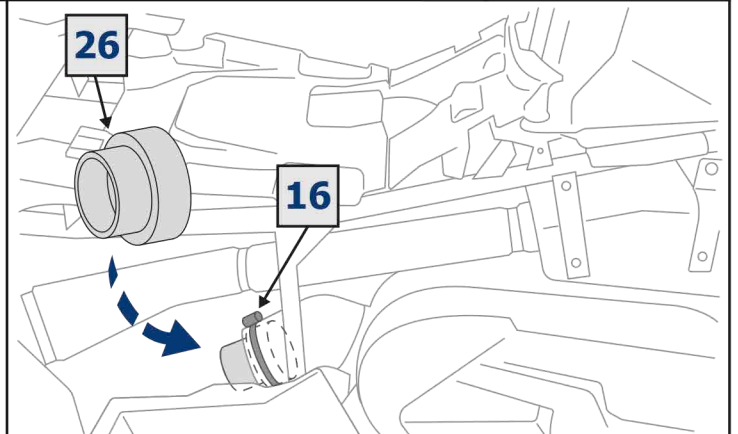
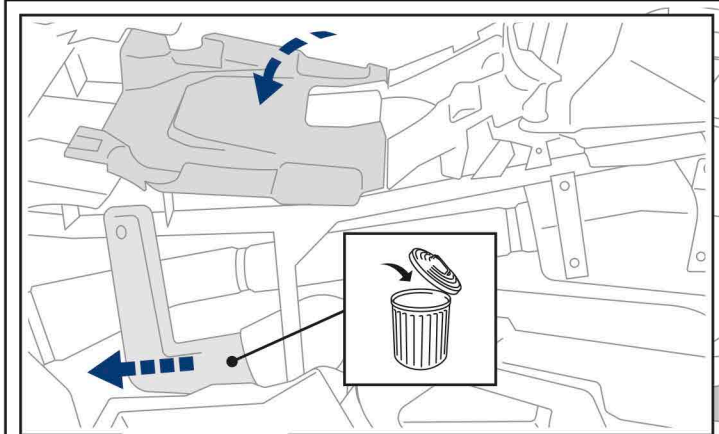


**12** L = 1900mm

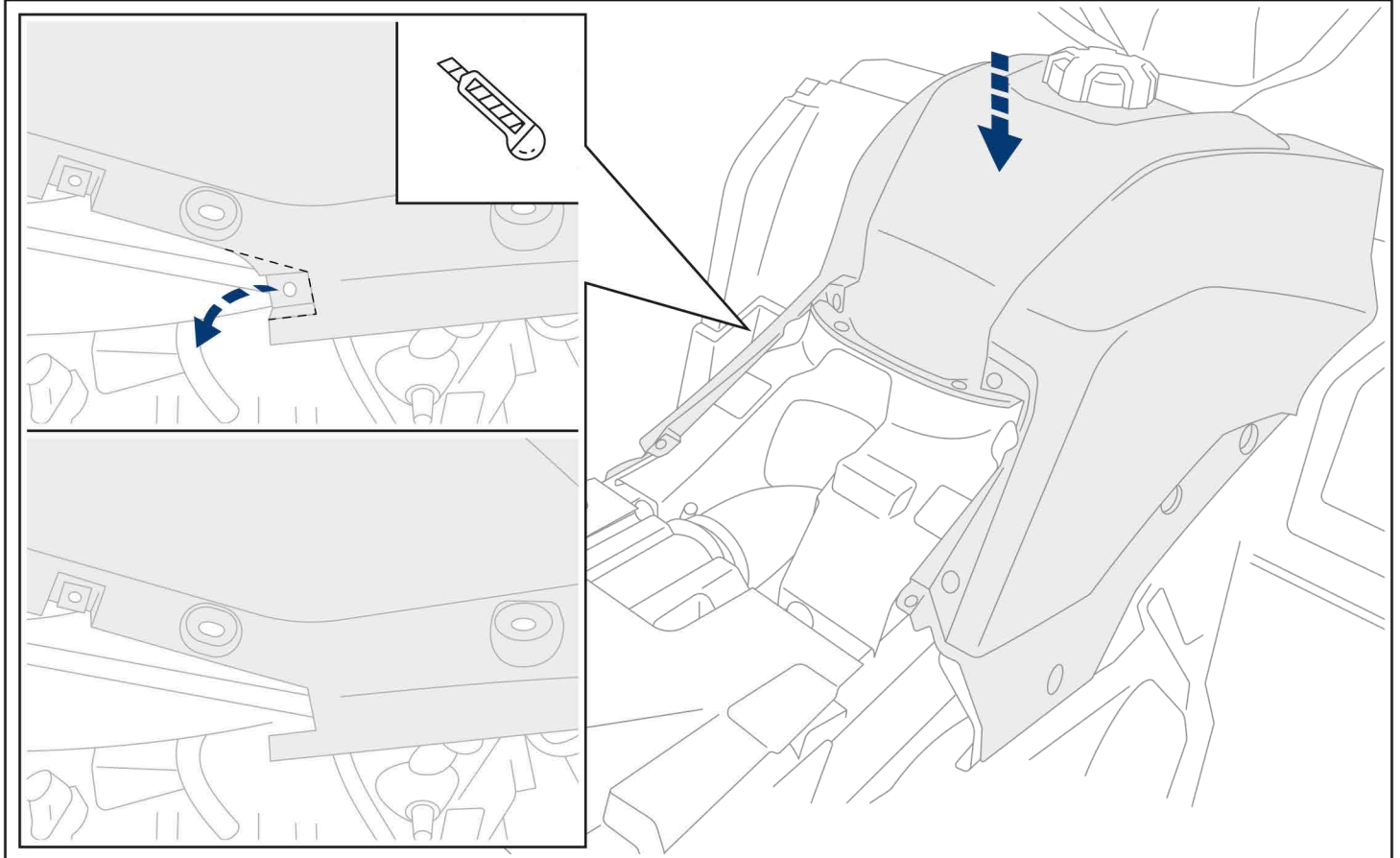
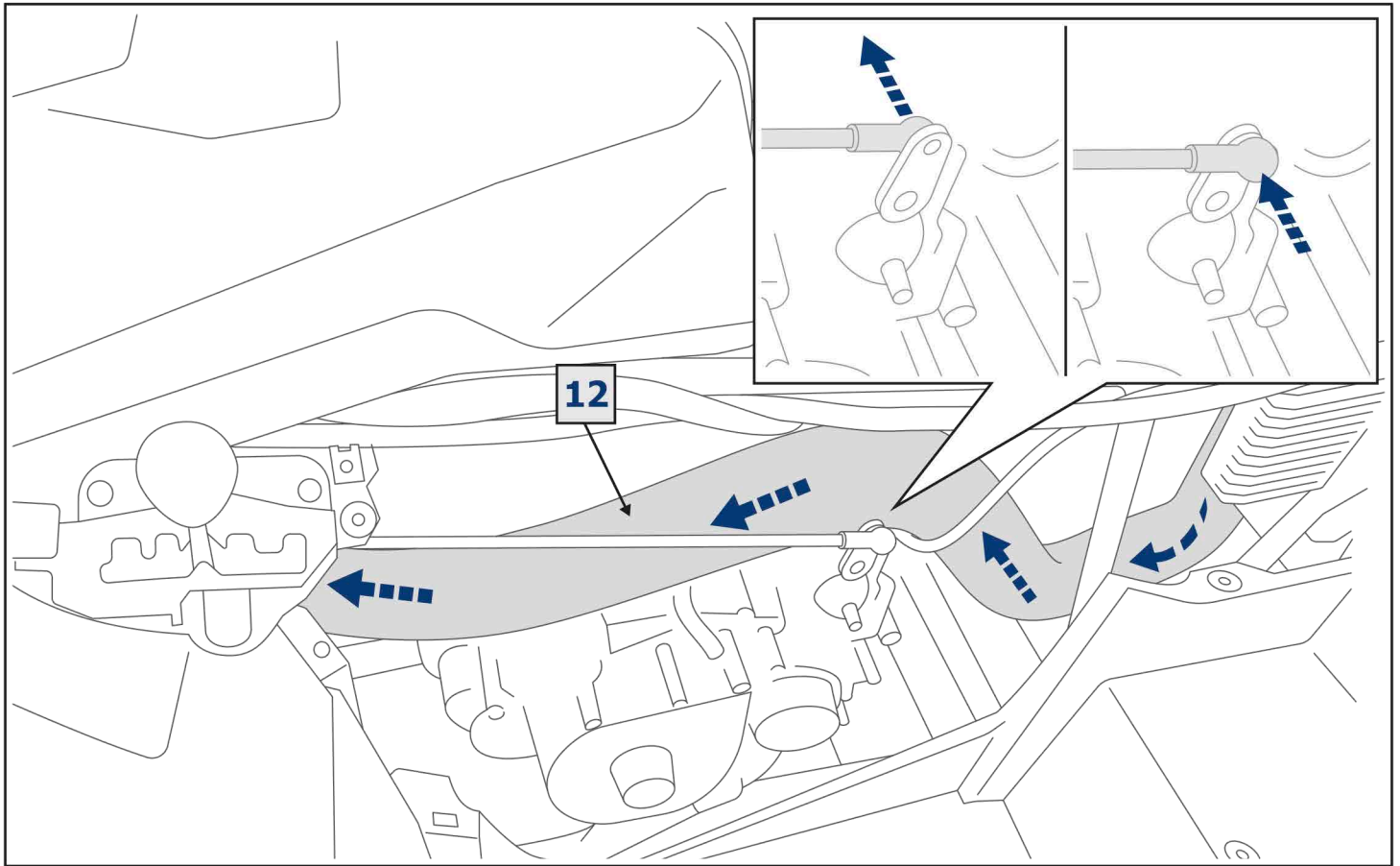


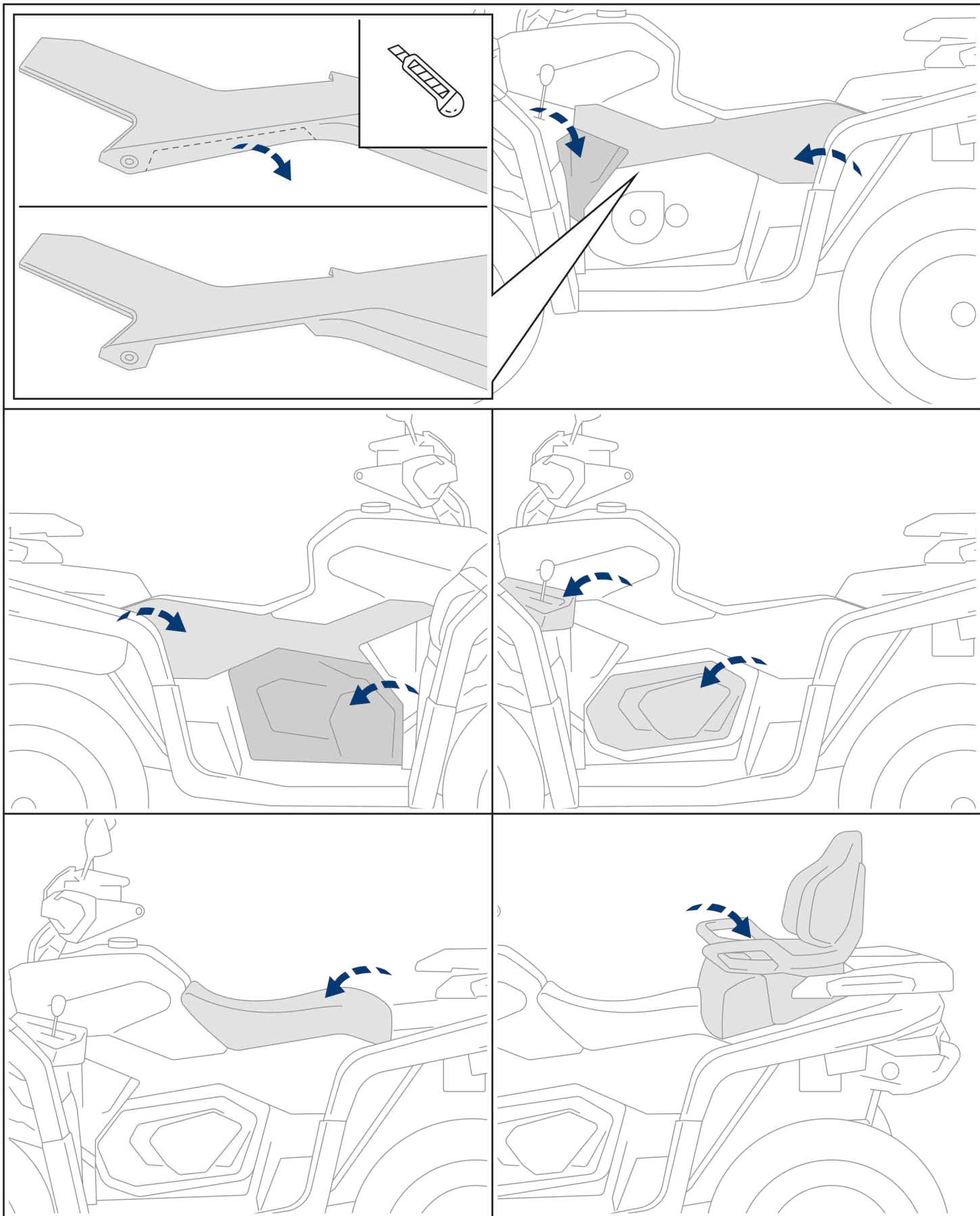


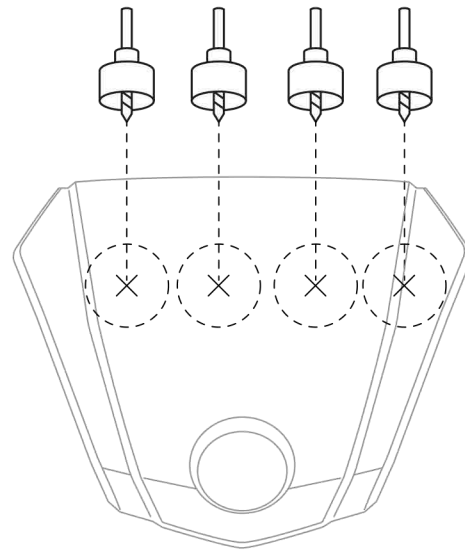
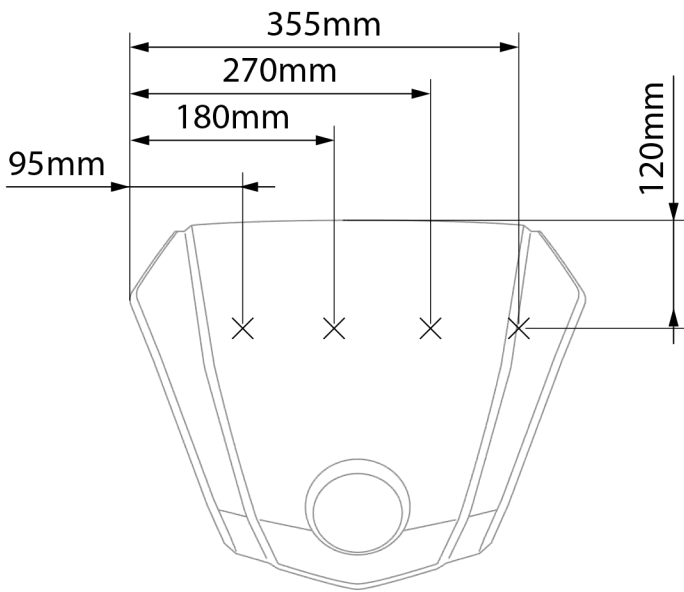
**12** L = 1550mm



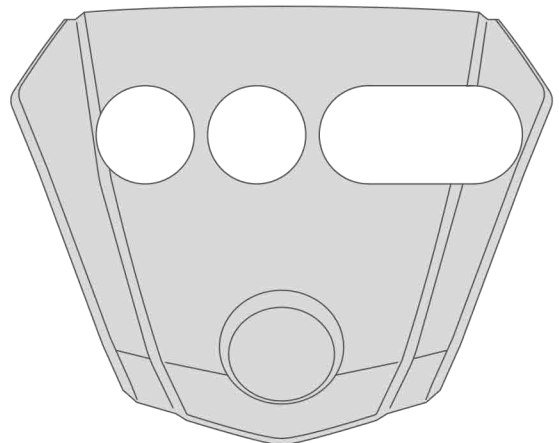
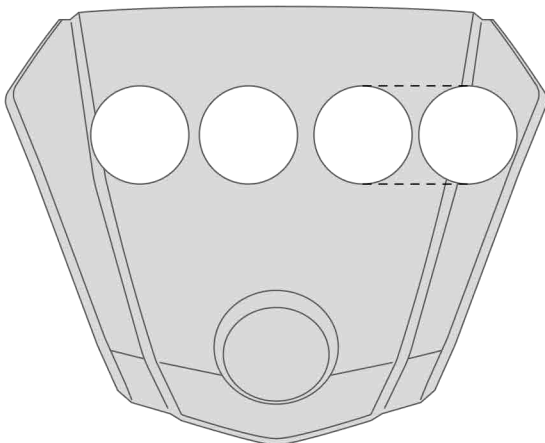
**12** L = 3000mm

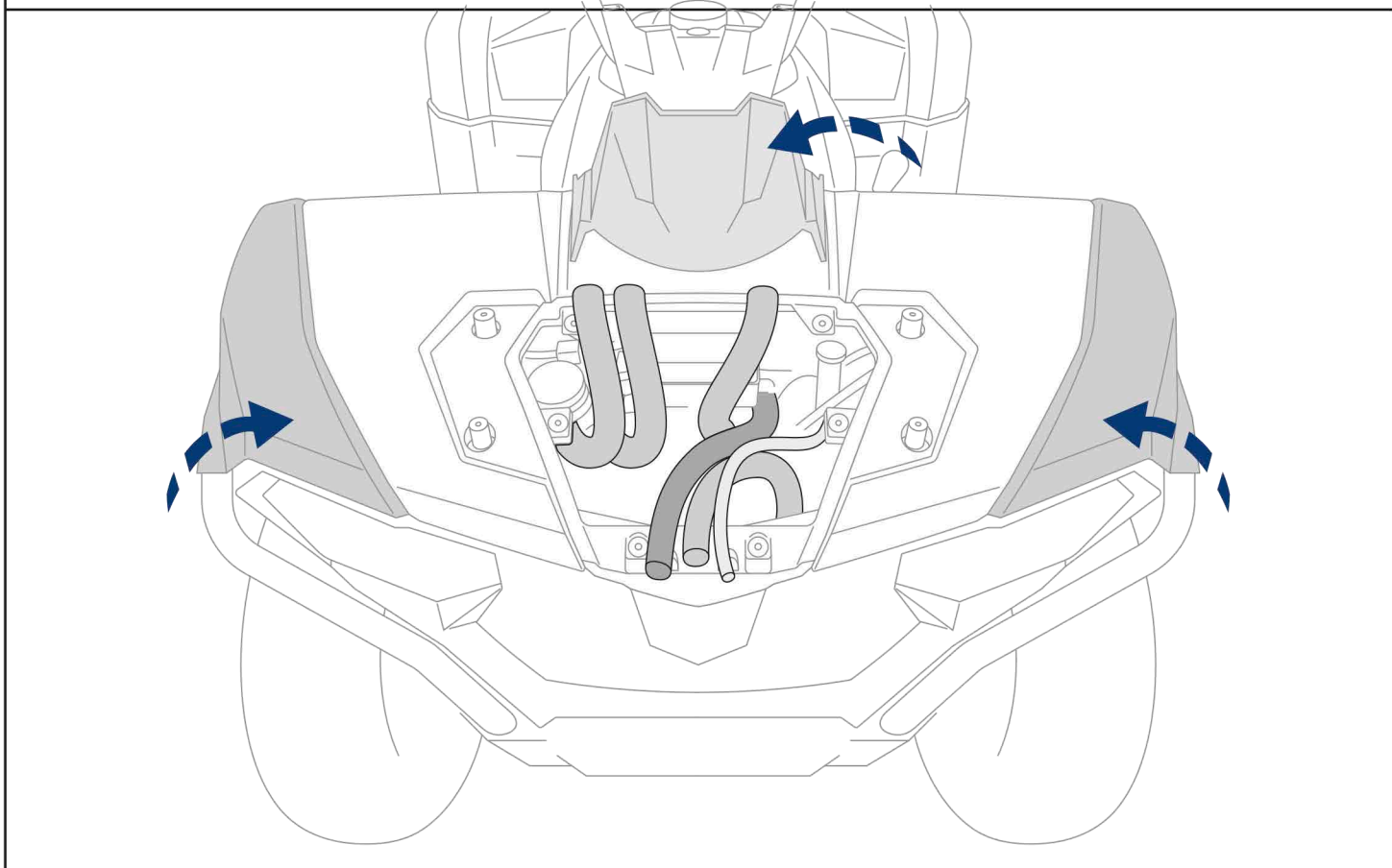
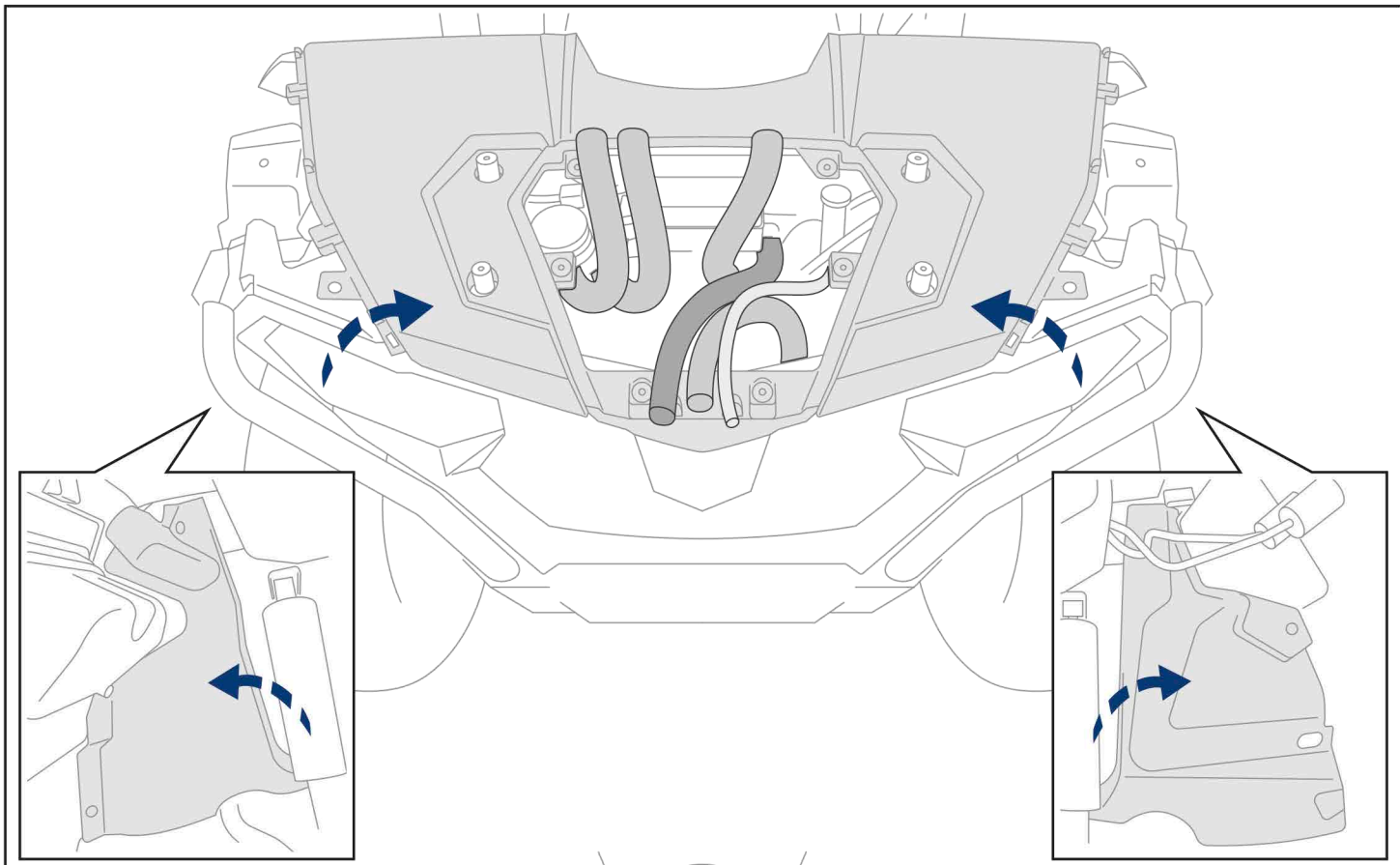


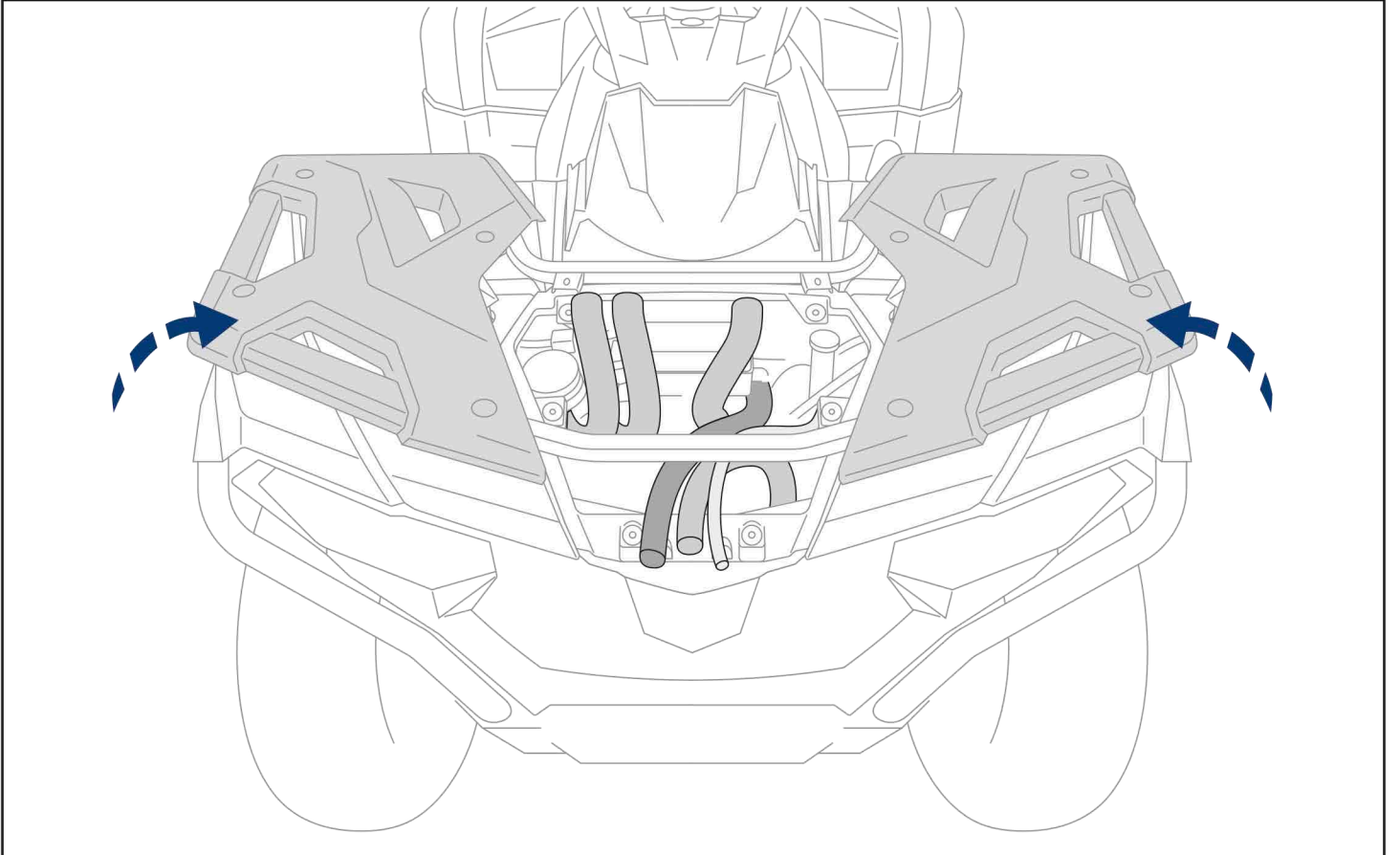
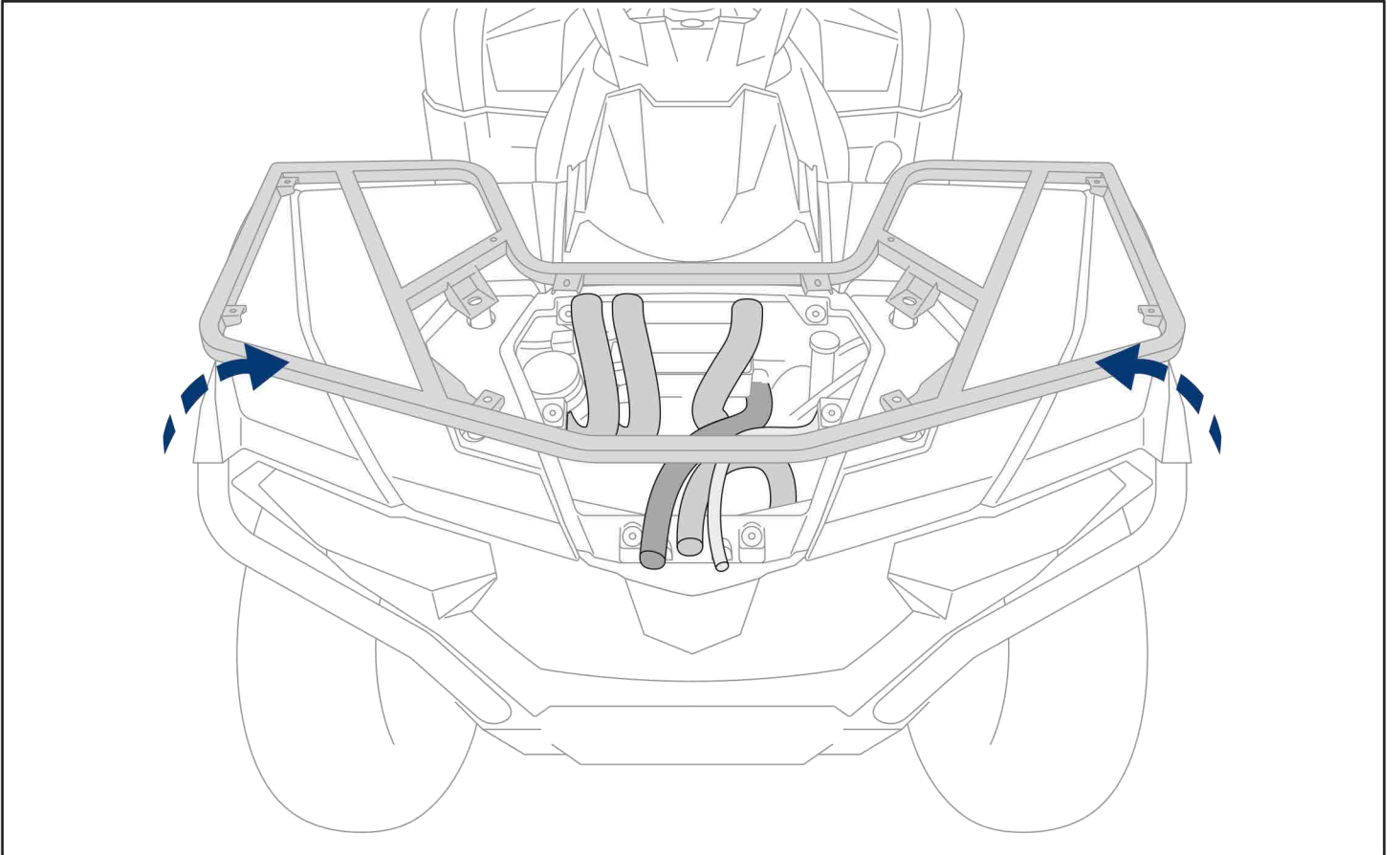




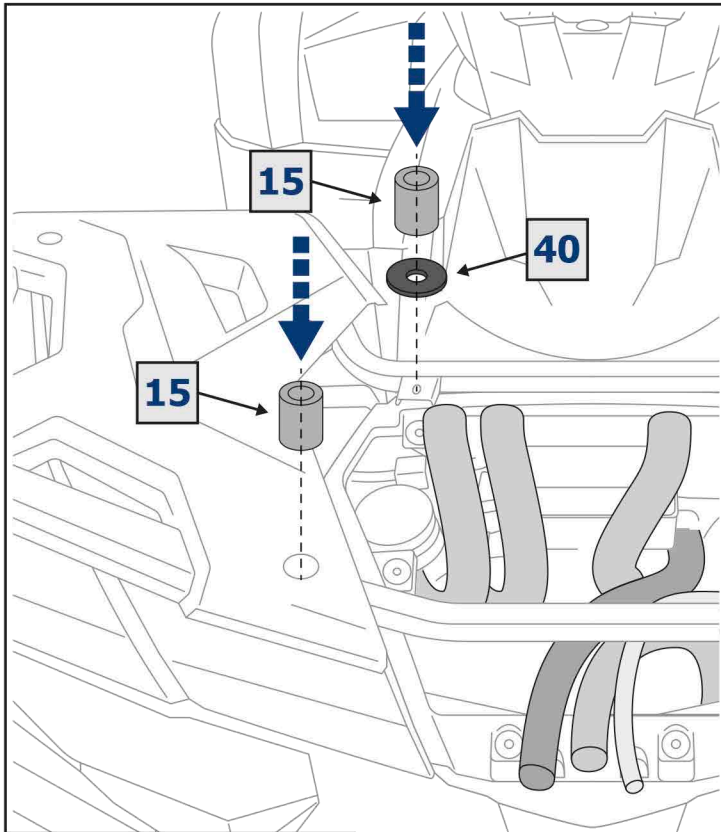
Ø72



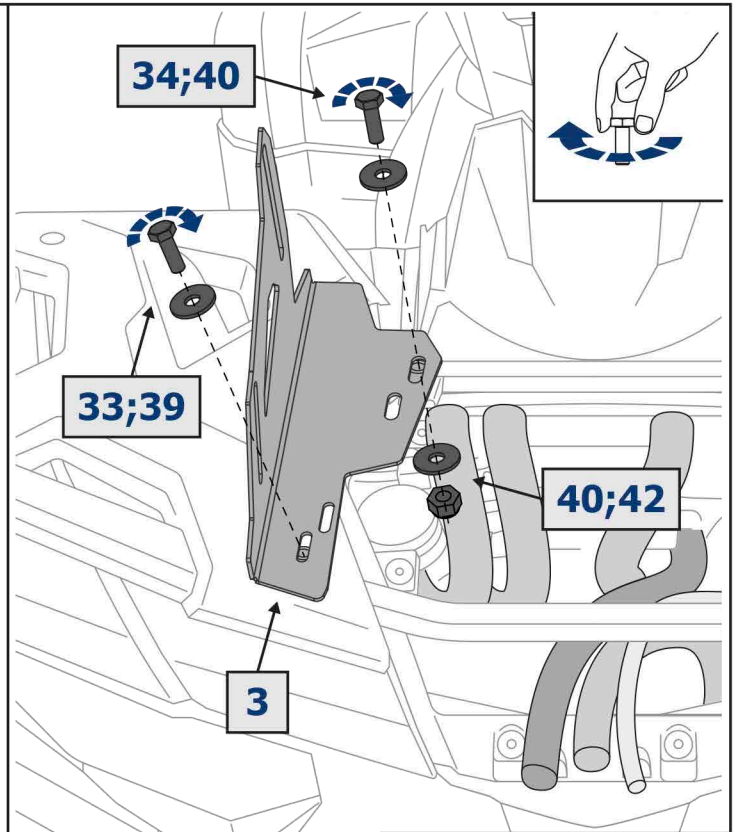




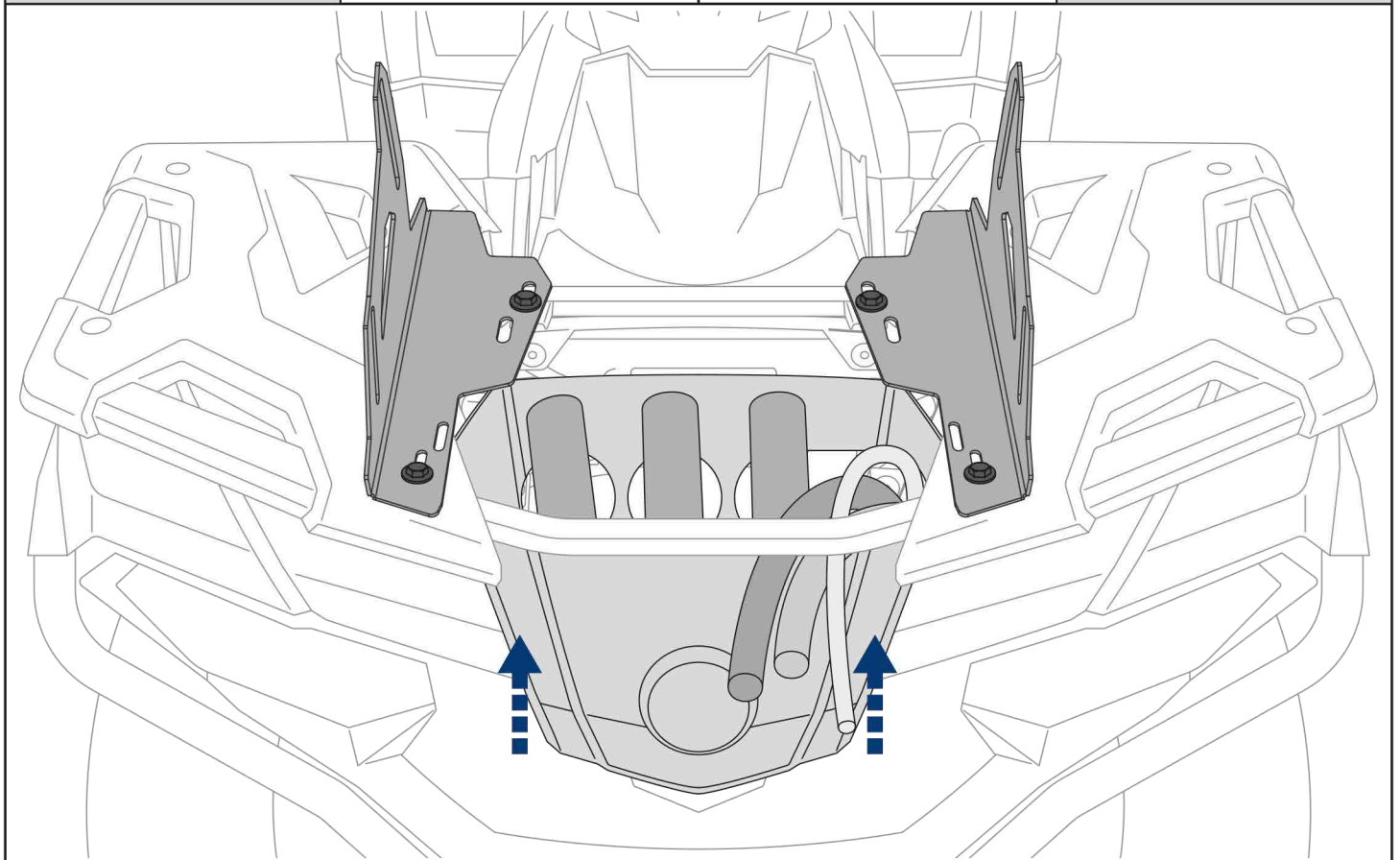




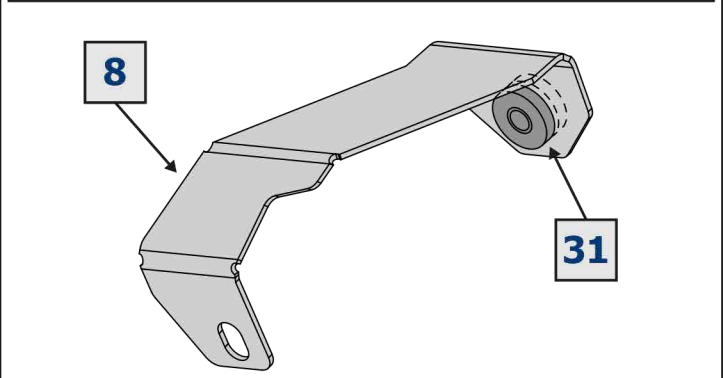
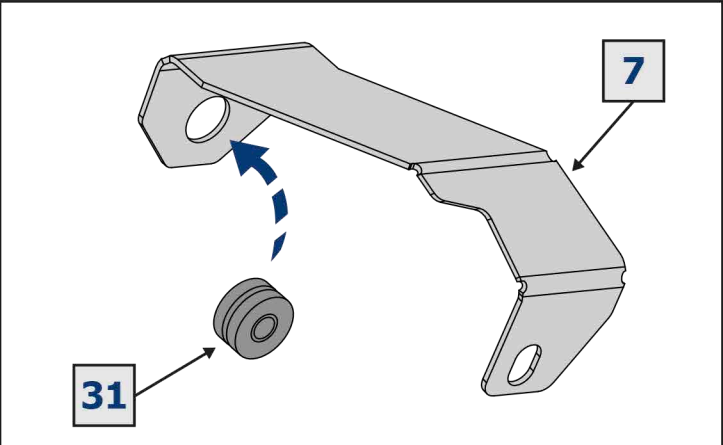
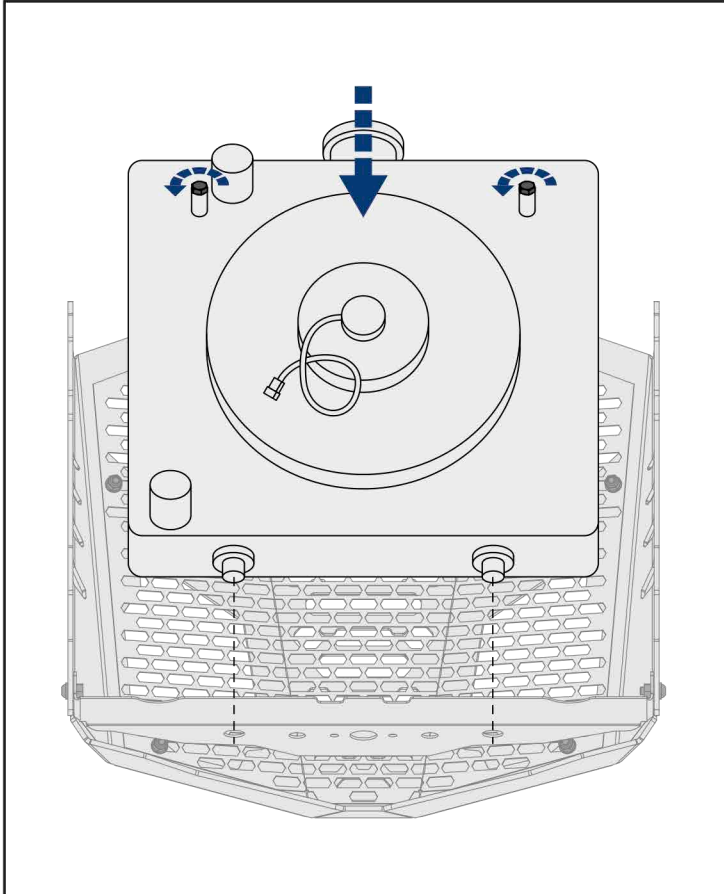
LEFT = RIGHT



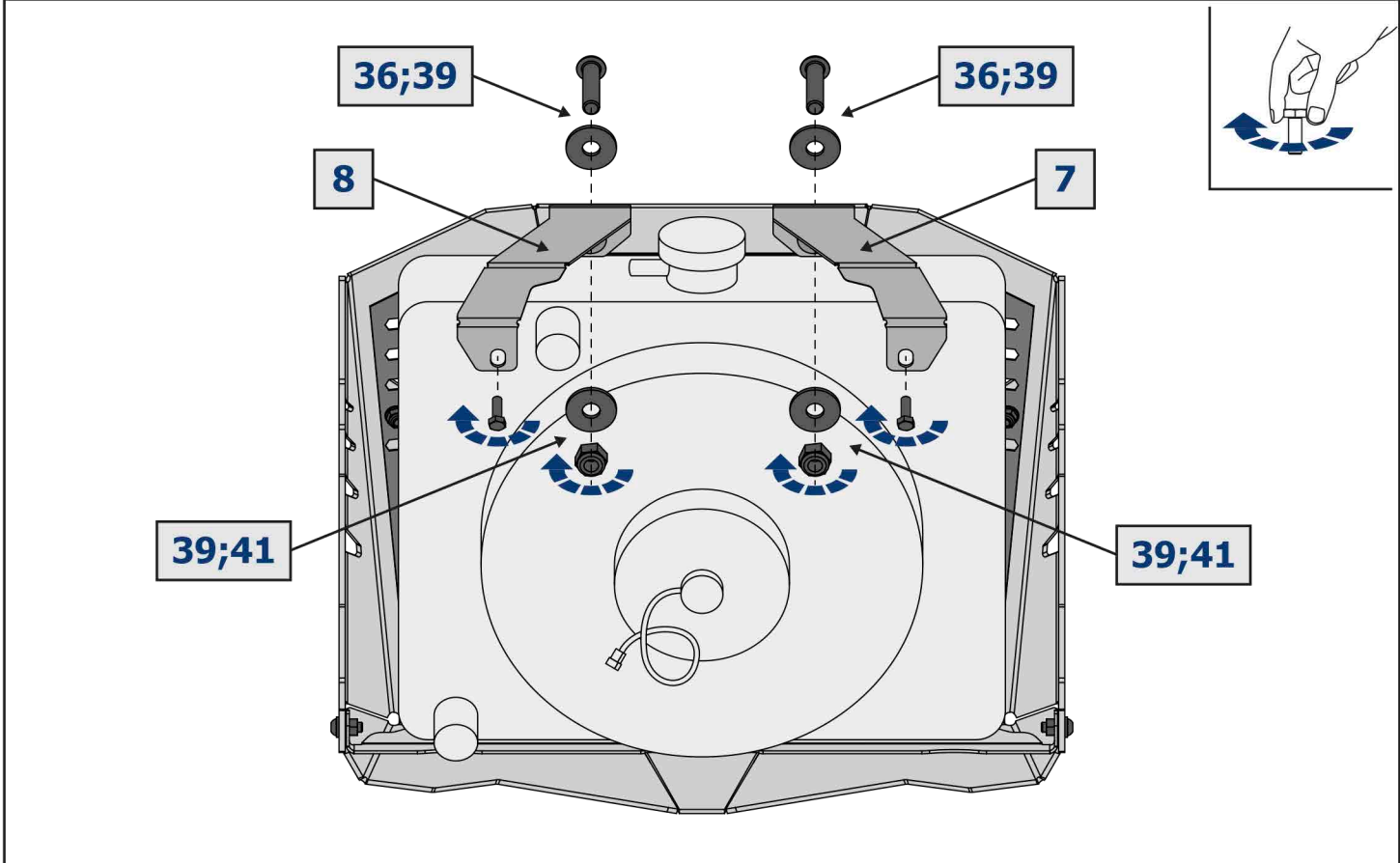
LEFT = RIGHT

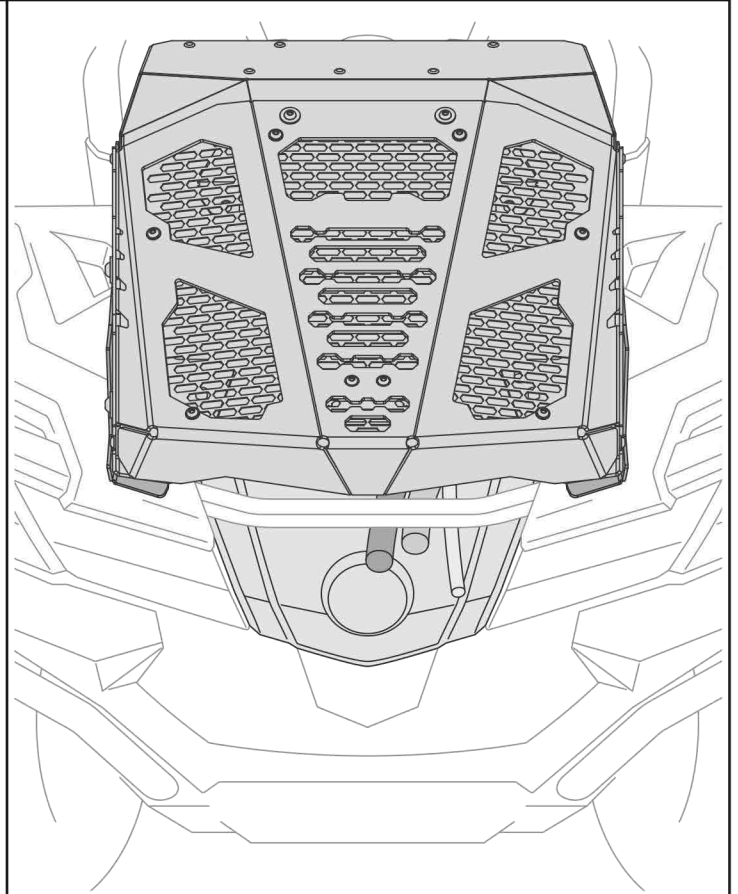
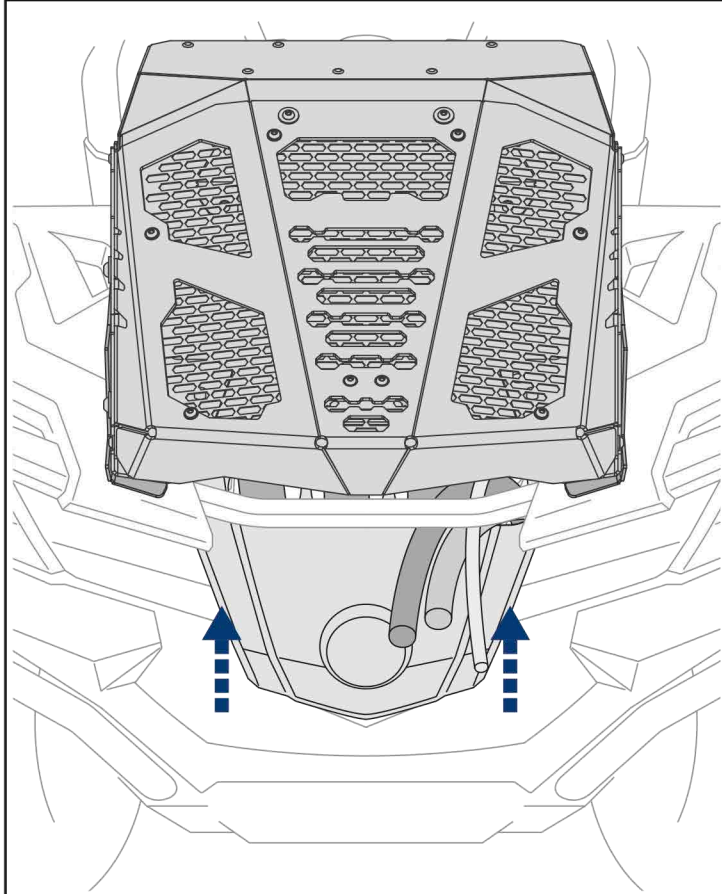
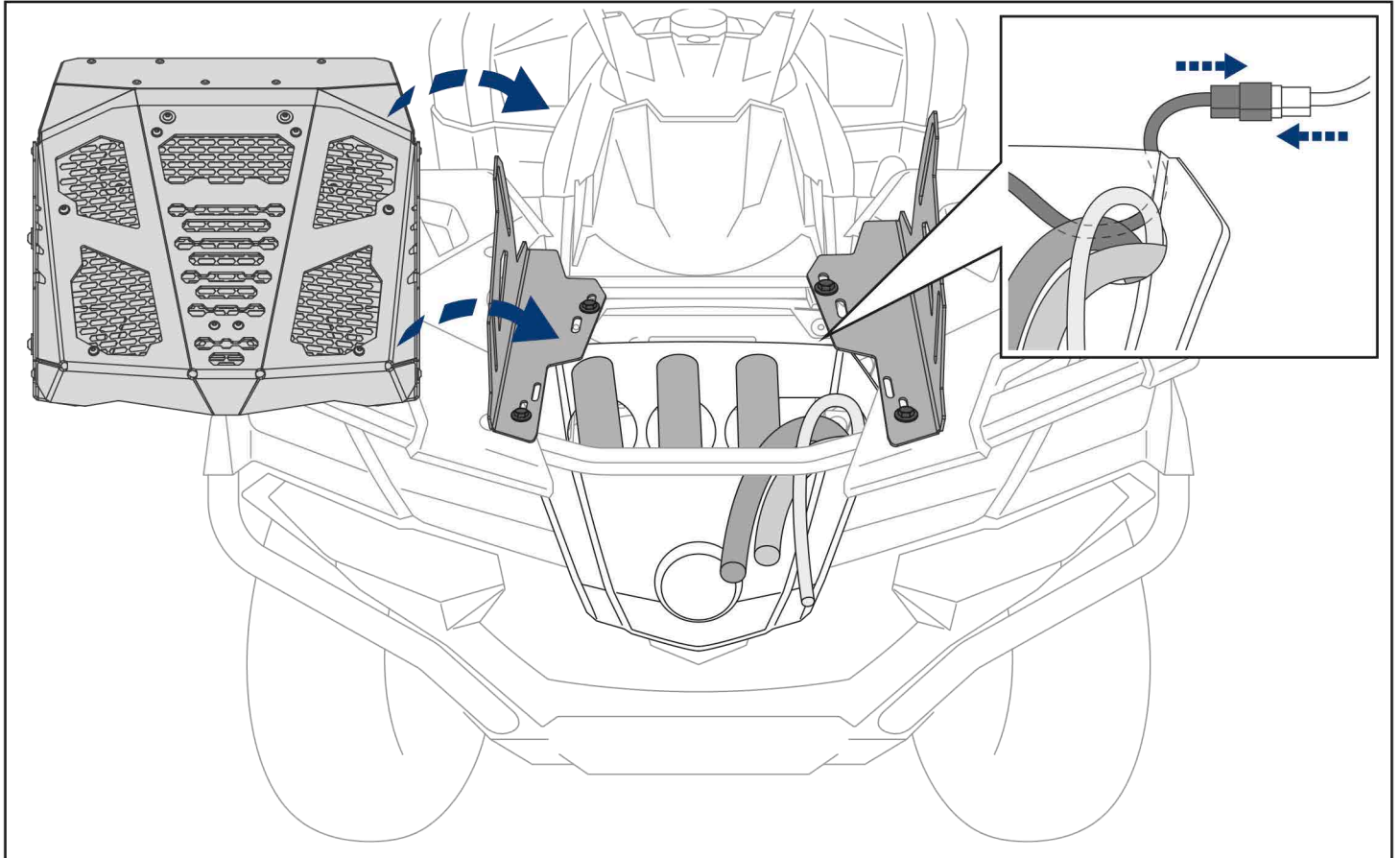


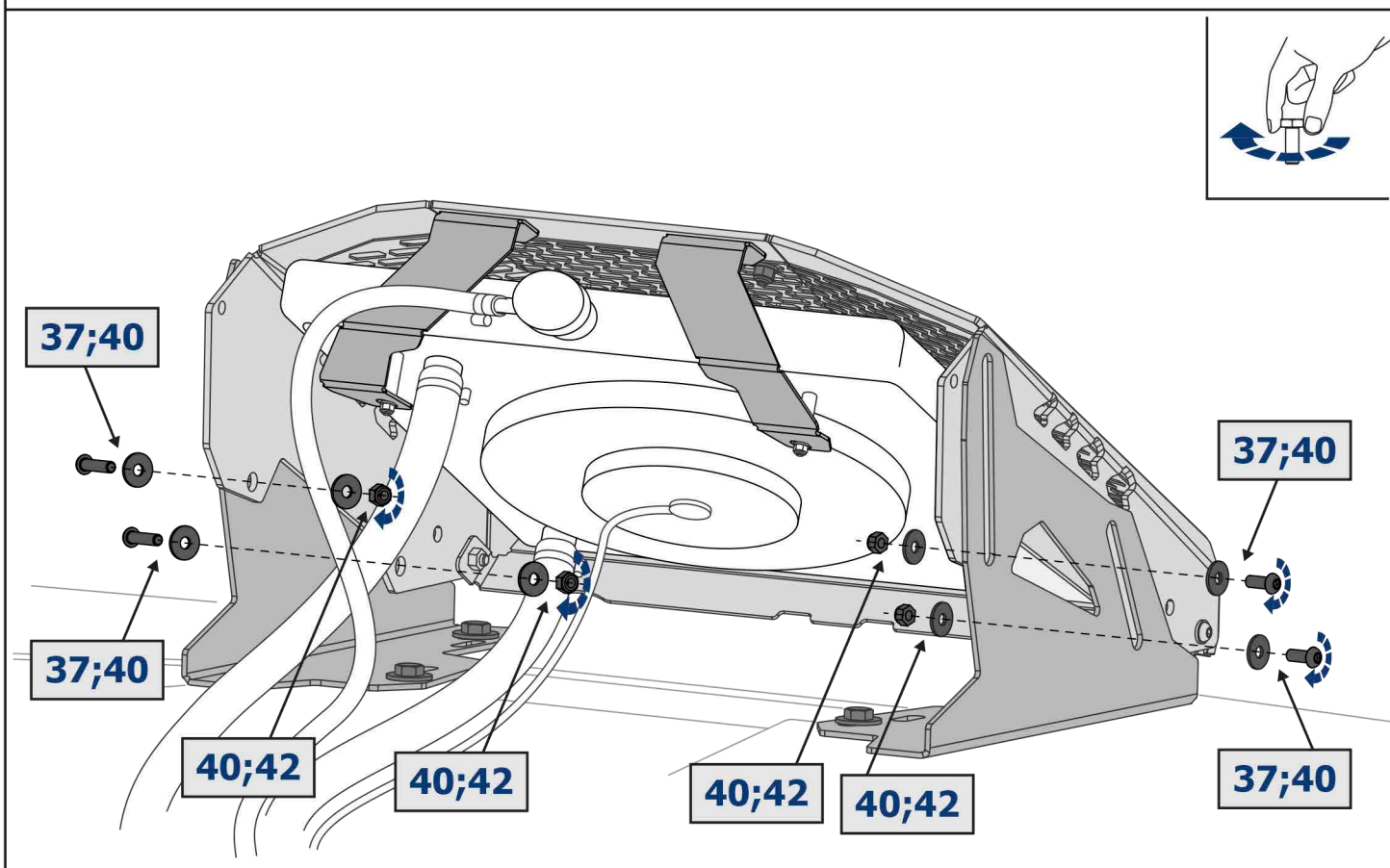
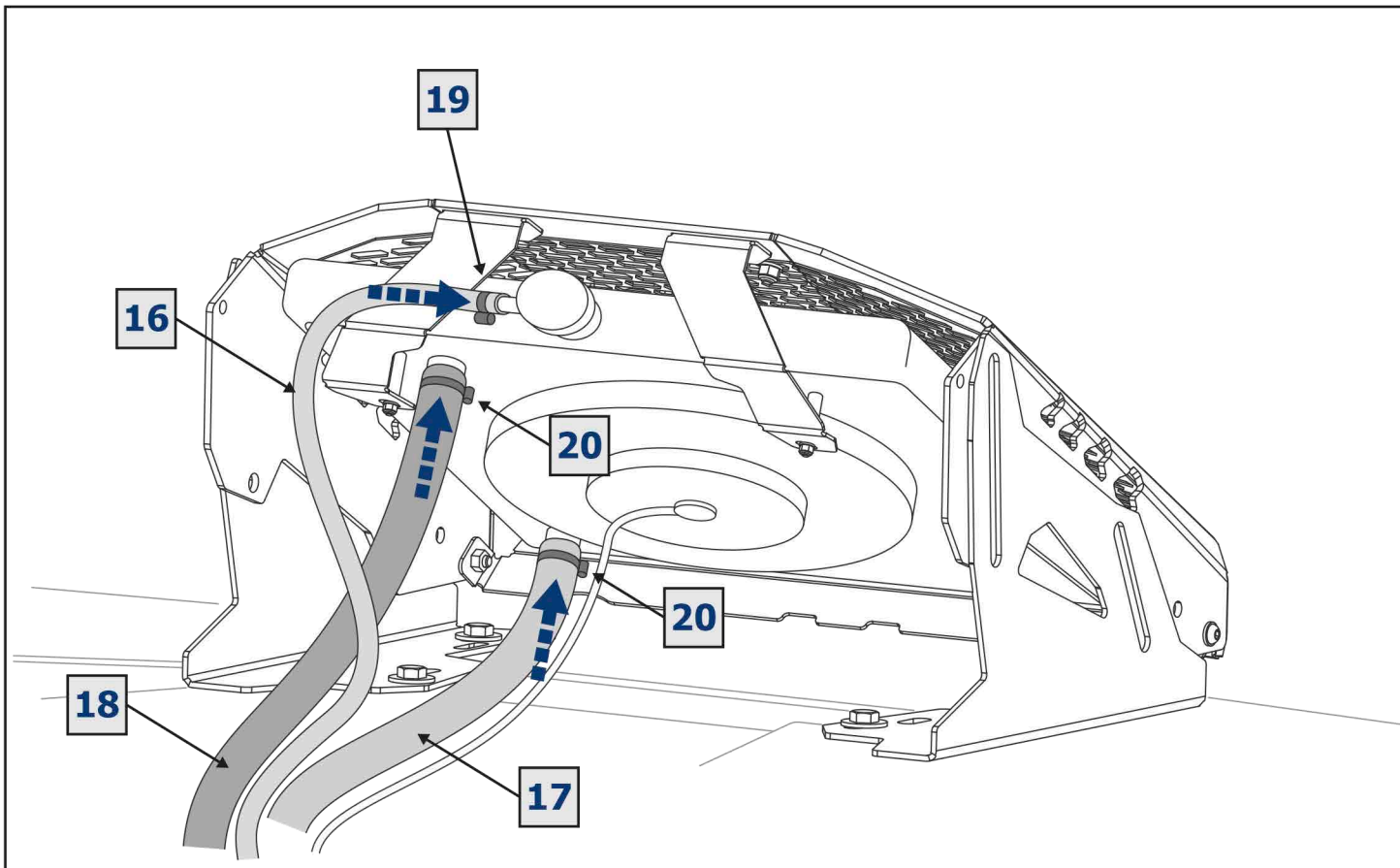


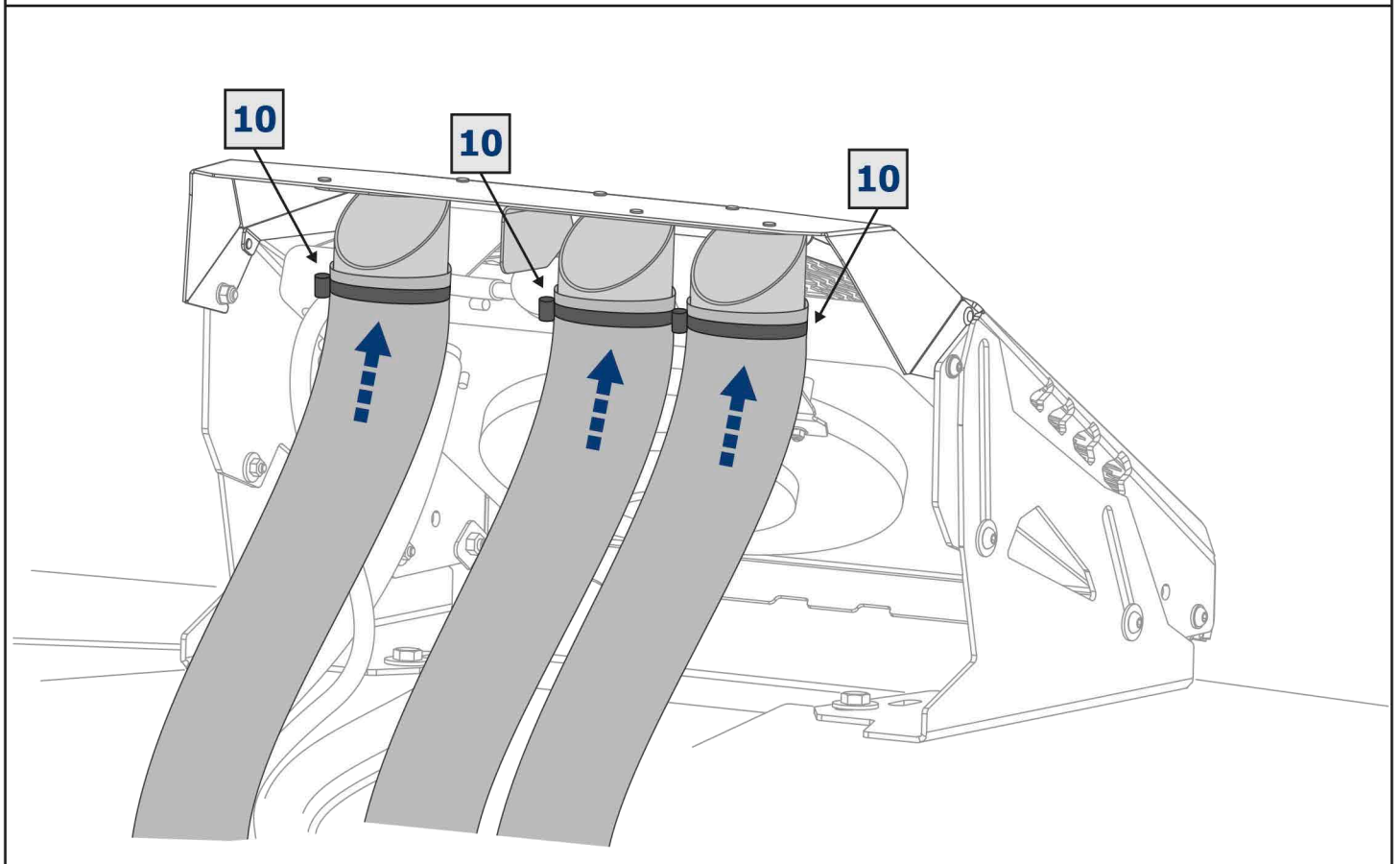
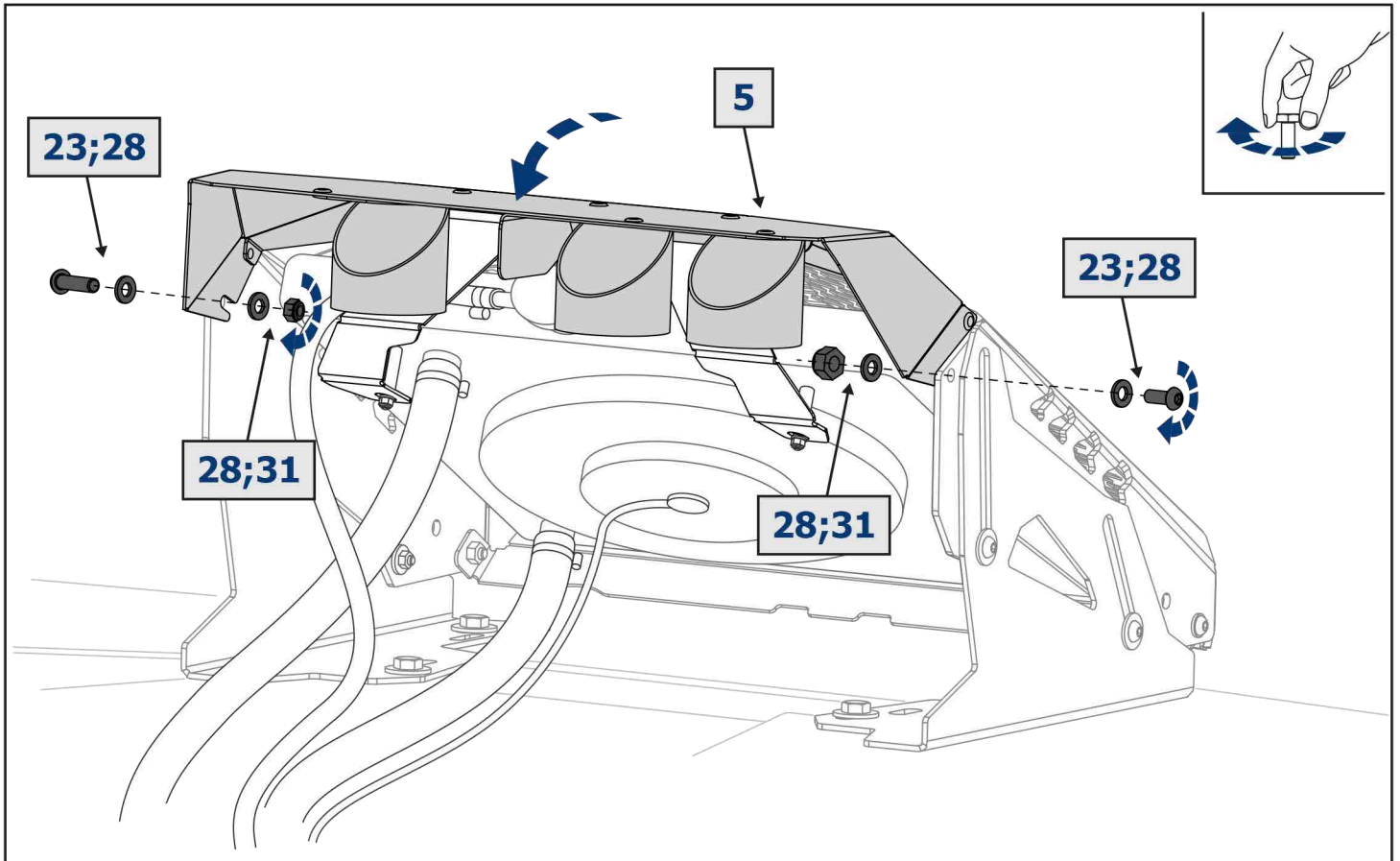


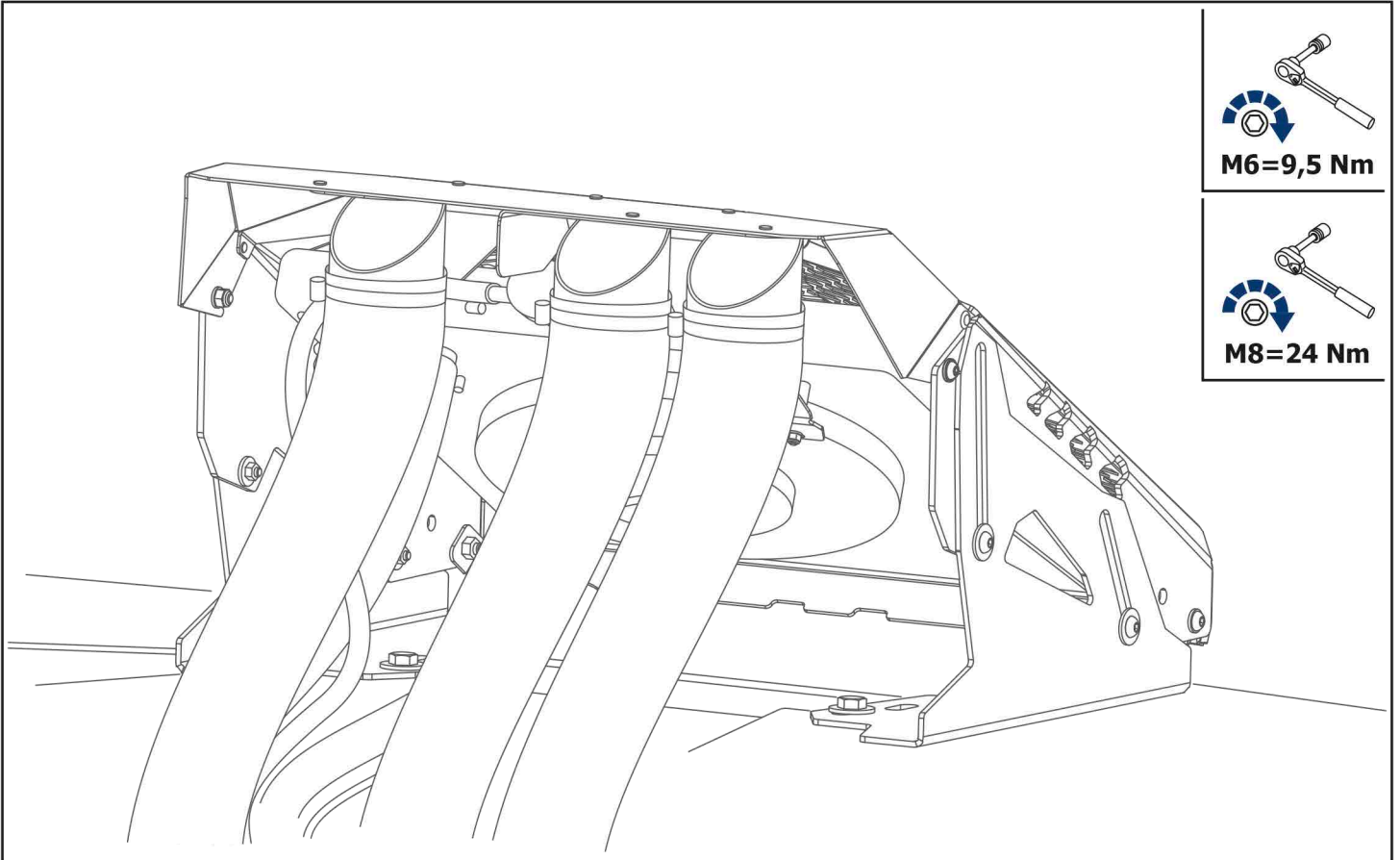
LEFT = RIGHT











**M6=9,5 Nm**



**M8=24 Nm**

**EN** Attach temperature sensor connectors, fan connector and fan breather connector. For complete adjustment of the overhang by inclination angle, extend wires when necessary pos. **27, 28, 29**.

**DE** Schließen Sie die Steckverbindungen des Temperatursensors, den Stecker des Ventilators und des Entlüfters an. Für die vollständige Einstellung der Austragung je nach dem Anstellungswinkel verlängern Sie soweit erforderlich Kabel an der Positionen **27, 28, 29**.

**RU** Подсоединить разъемы датчика температуры, разъем вентилятора и сапуна вентилятора. Для полной регулировки выноса по углу наклона при необходимости удлинить провода поз. **27, 28, 29**.

**EN** Provide strong fastening of all branch pipes by zap straps pos. **24** to the frame and between each other in a way that they do not touch sharp edges under the luggage rack platform. As branch pipes are movable when being higher than the luggage rack platform due to adjustment of the relocation kit by inclination angle, please prevent touching of branch pipes and the hood and the luggage rack platform in order not to allow their abrasion.

**DE** Befestigen Sie alle Stützen mit Hilfe der Spannschellen (Position **24**) sicher zum Gestell und zueinander so, dass sie die scharfen Ränder unterhalb dem Gepäckraum nicht berühren. Da die Stützen über dem Gepäckraum wegen der Einstellung der Austragung je nach dem Anstellungswinkel beweglich sind, müssen sie mit der Haube und dem Gepäckraum nicht berühren, um deren Scheuern zu vermeiden.

**RU** Все патрубки надежно закрепить хомутами-стяжками поз. **24** к раме и между собой так, чтобы они не касались острых граней ниже багажной площадки. Так как выше багажной площадки патрубки подвижны из-за регулировки выноса по углу наклона, необходимо исключить касание патрубков с капотом и багажной площадки, во избежание их перетирания.

**EN** Install the radiator relocation kit in the highest lifted position, add antifreeze liquid and bleed the system.

**DE** Stellen Sie die Austragung des Kühlers in die höchstzulässige angehobene Position ein, gießen Sie Frostschutzmittel ein und entlüften Sie das System.

**RU** Установить вынос радиатора в максимально поднятое положение, залить антифриз, прокачать систему.