

EN INSTALLATION MANUAL FRONT BUMPER

DE MONTAGEEINLEITUNG FÜR STOBFÄNGER-KIT

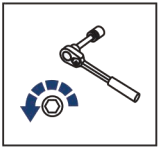
Fitting Video



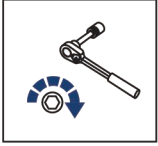
For: POLARIS RANGER SP 570 (2022)

2444.7494.1

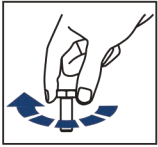




EN Regular fasteners
DE Originale montageile



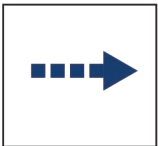
EN Regular fasteners
DE Originale montageile



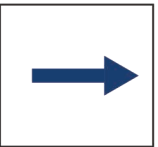
EN Screw a several turns
DE Für wenigen Umdrehungen befestigen



EN Loosen bolts
DE Bolzen lockern



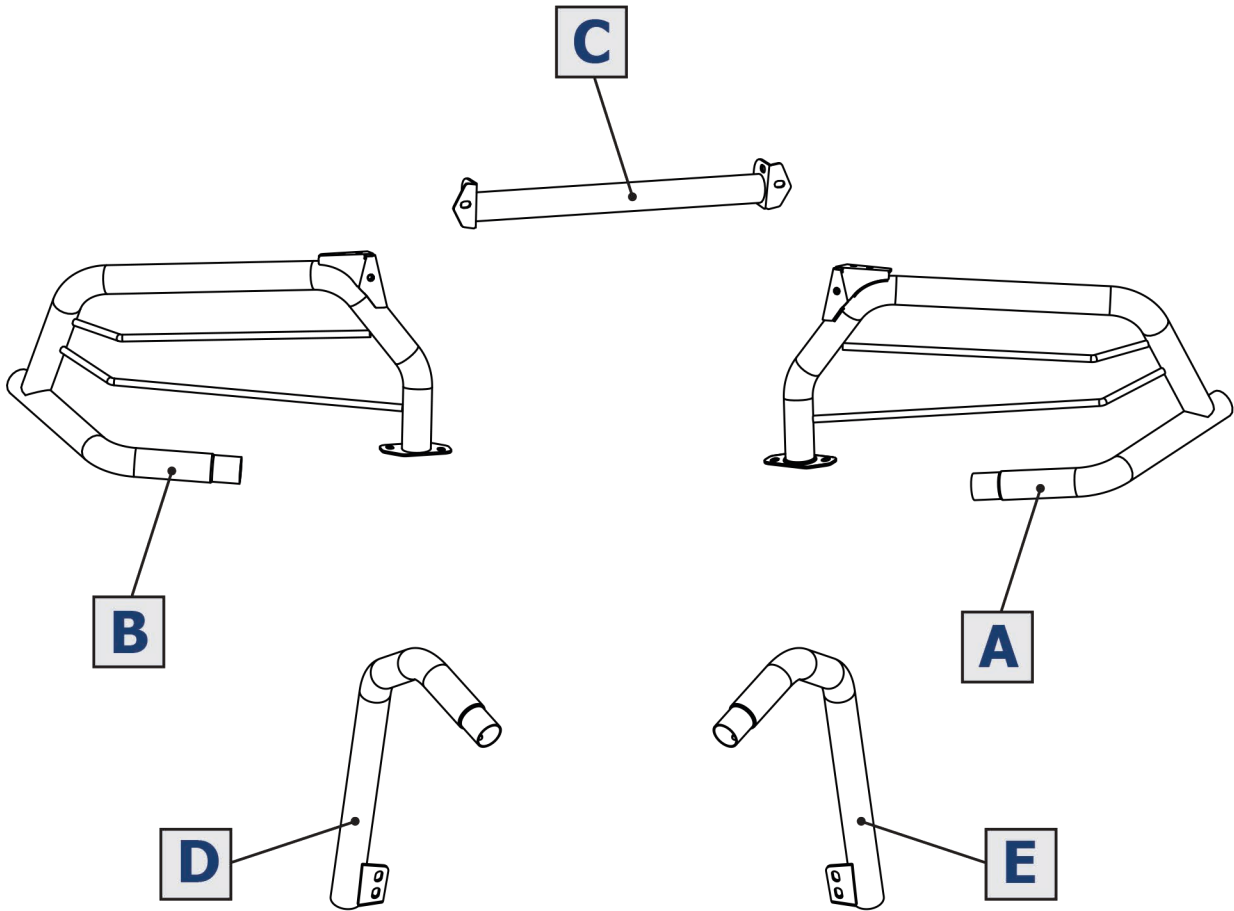
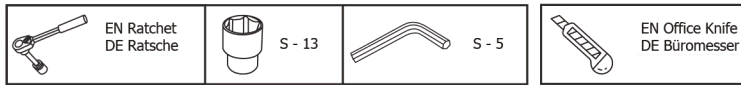
EN Movement Arrow
DE Bewegungsrichtung

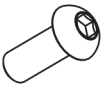




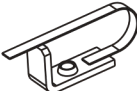



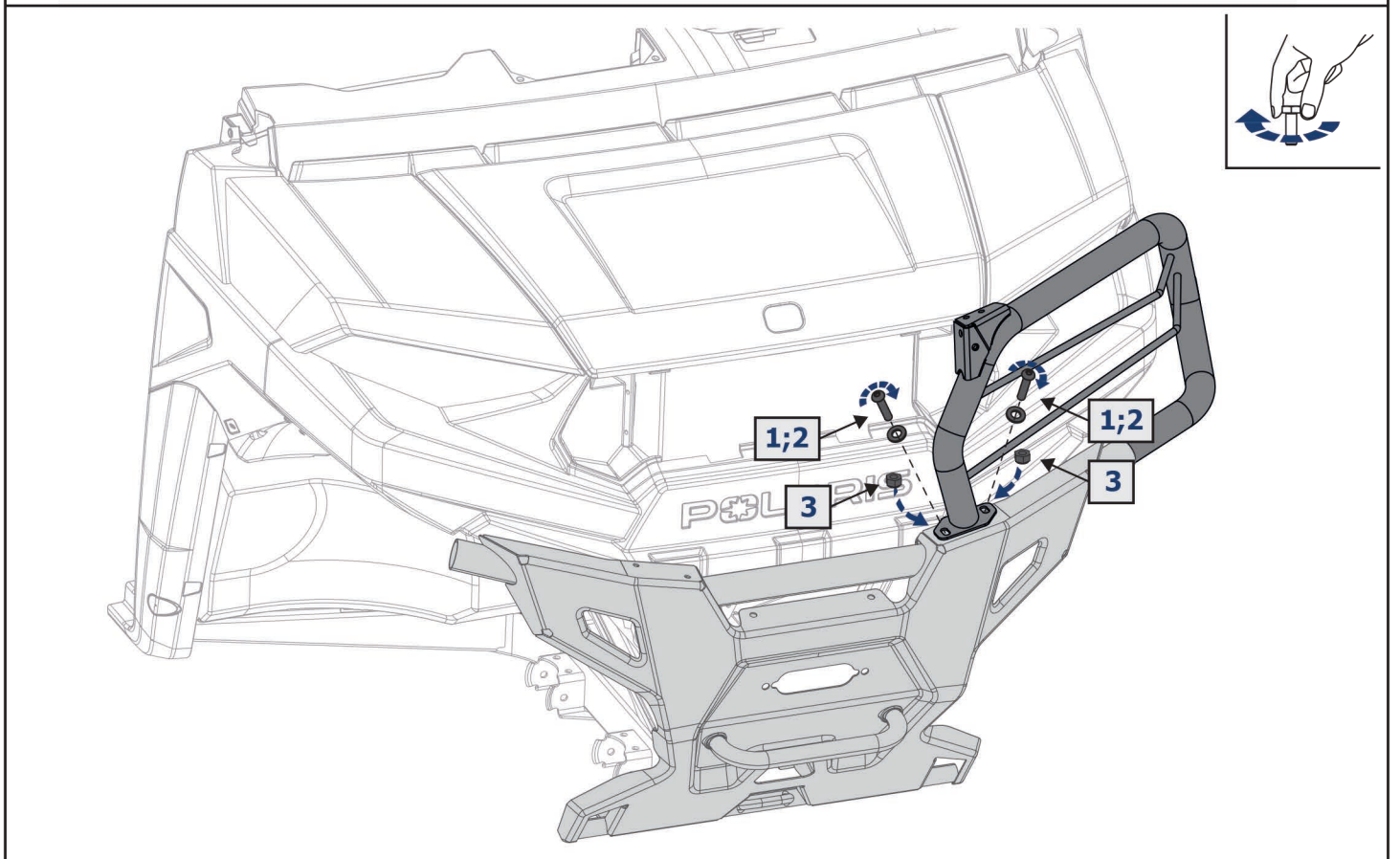
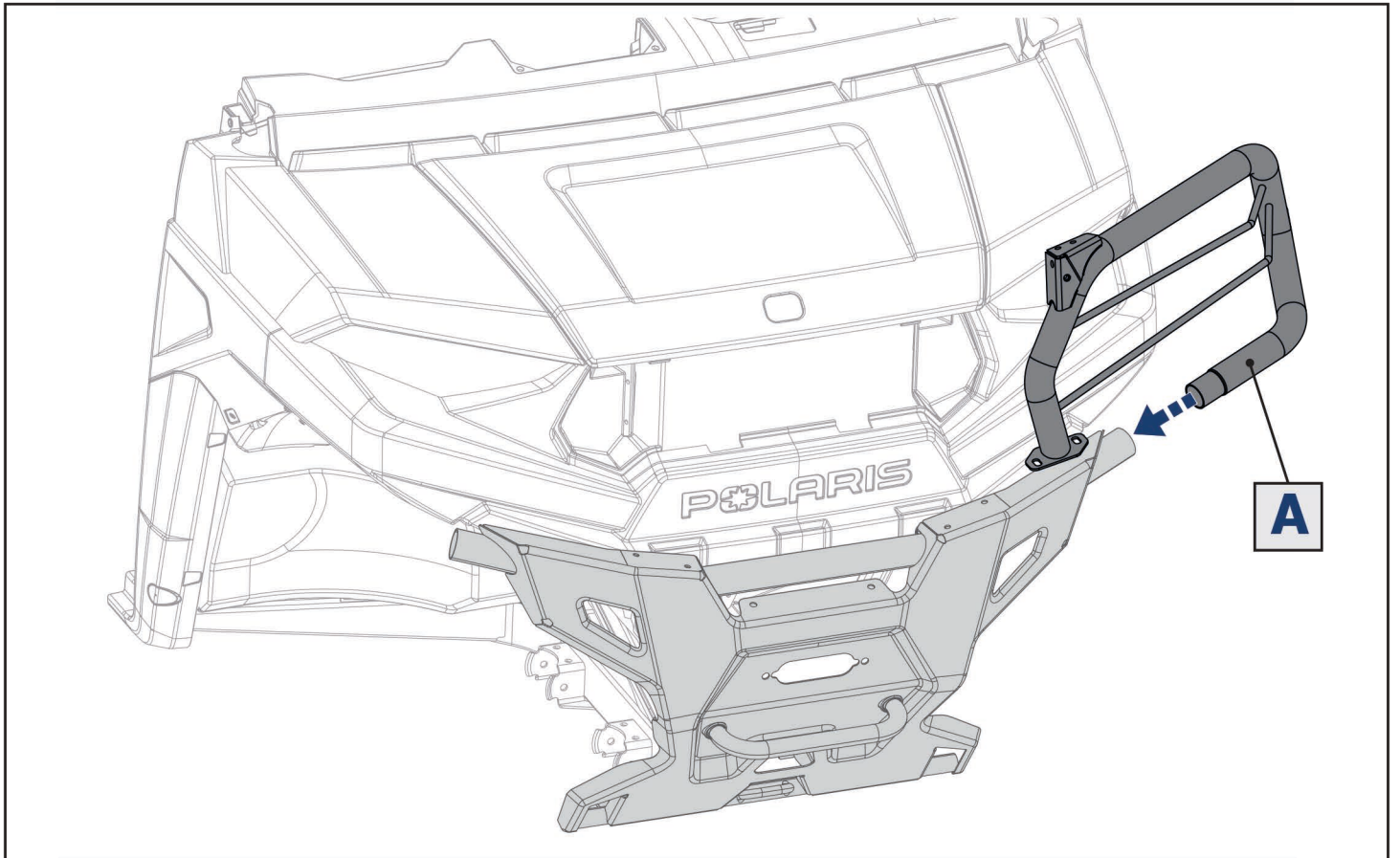
EN Location/Position Arrow
DE Anordnung/Positionsrichtung

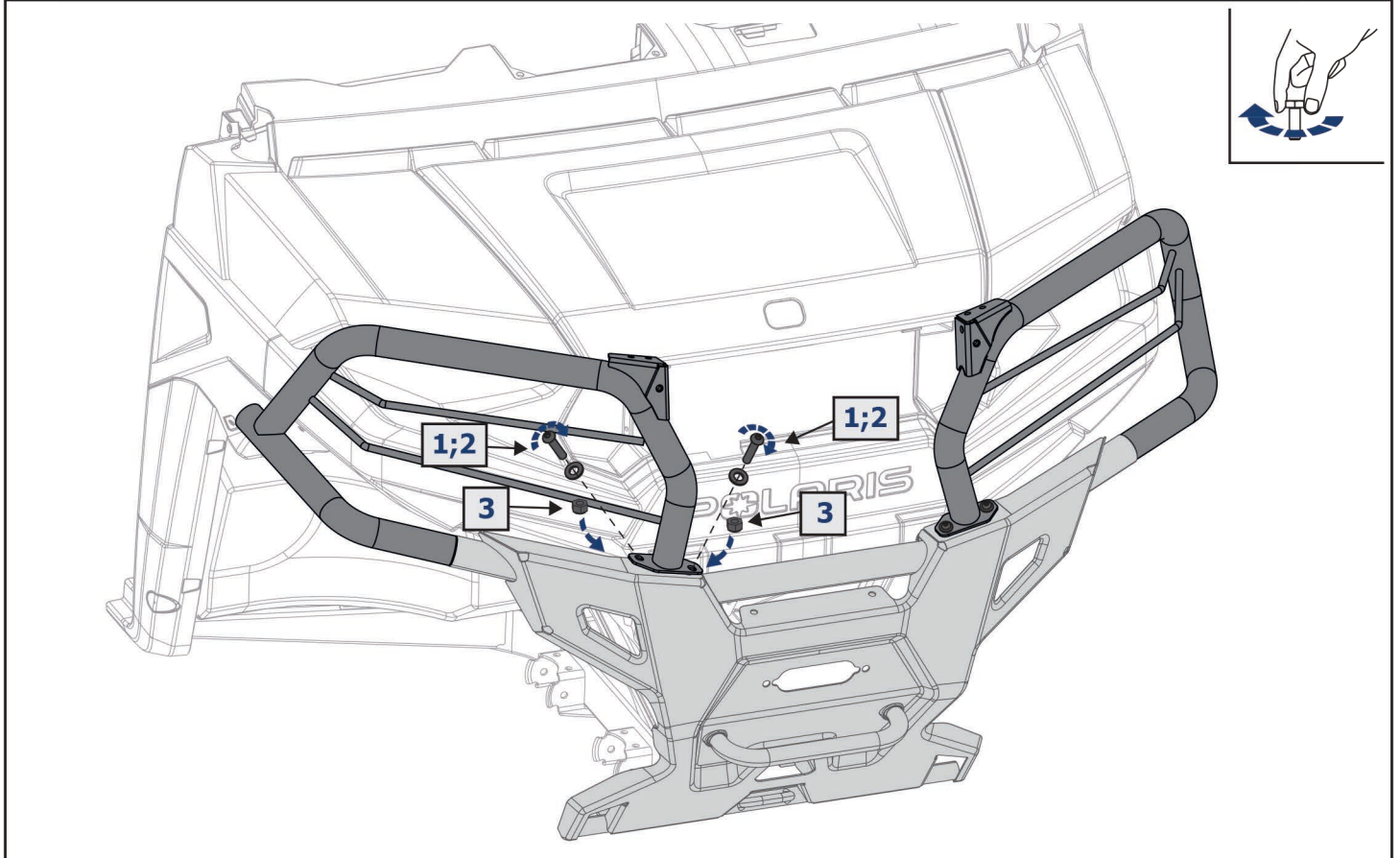
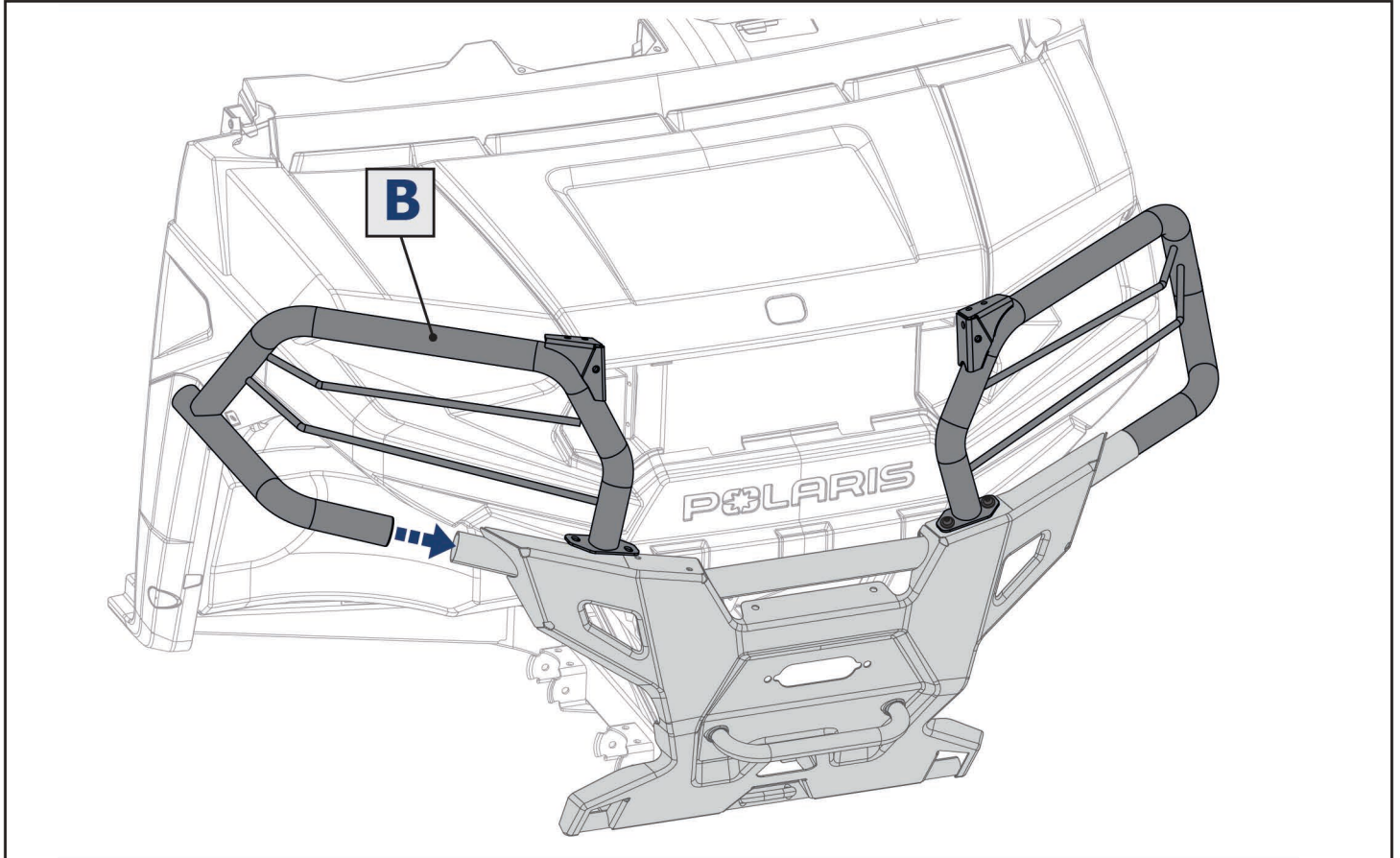


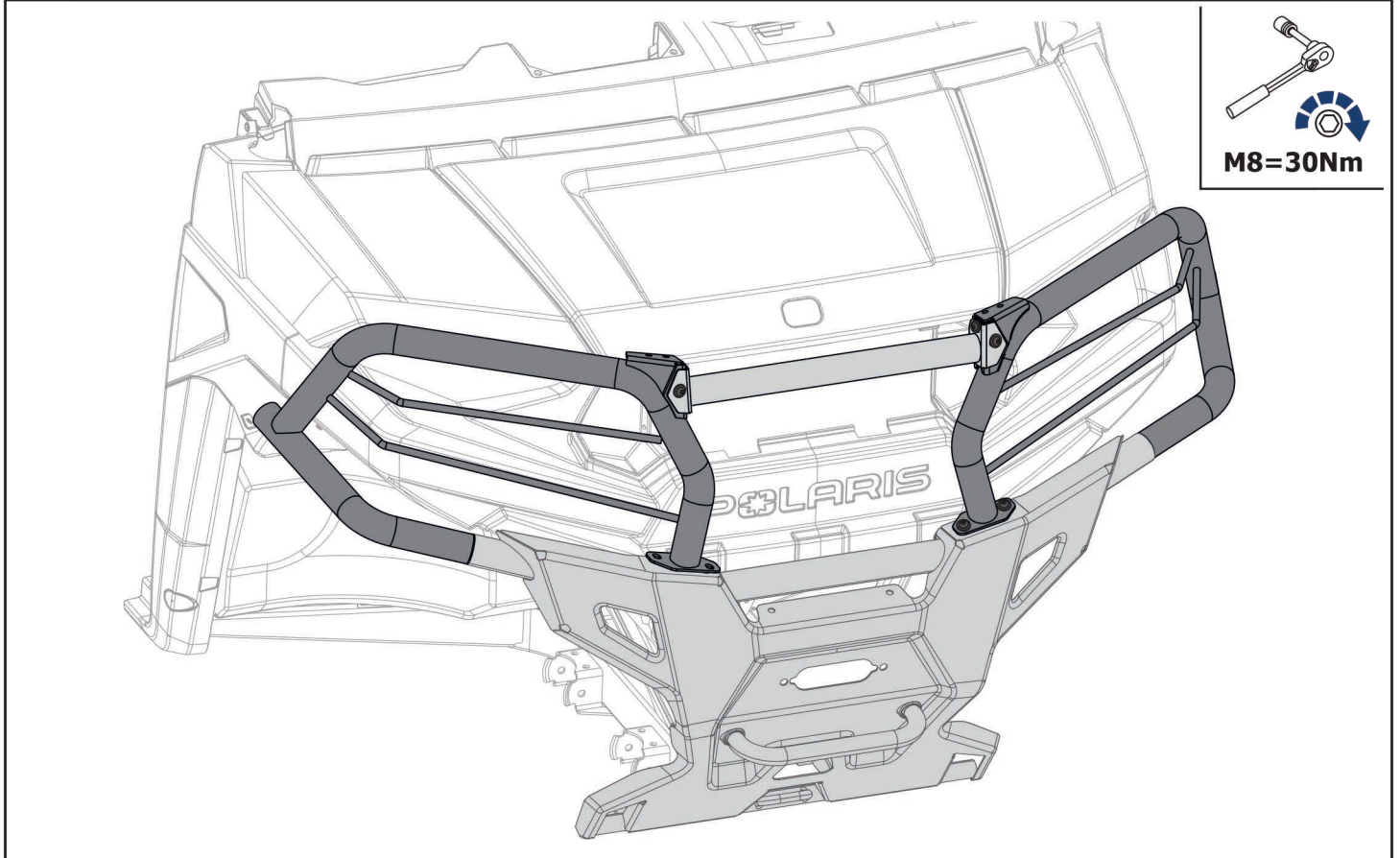
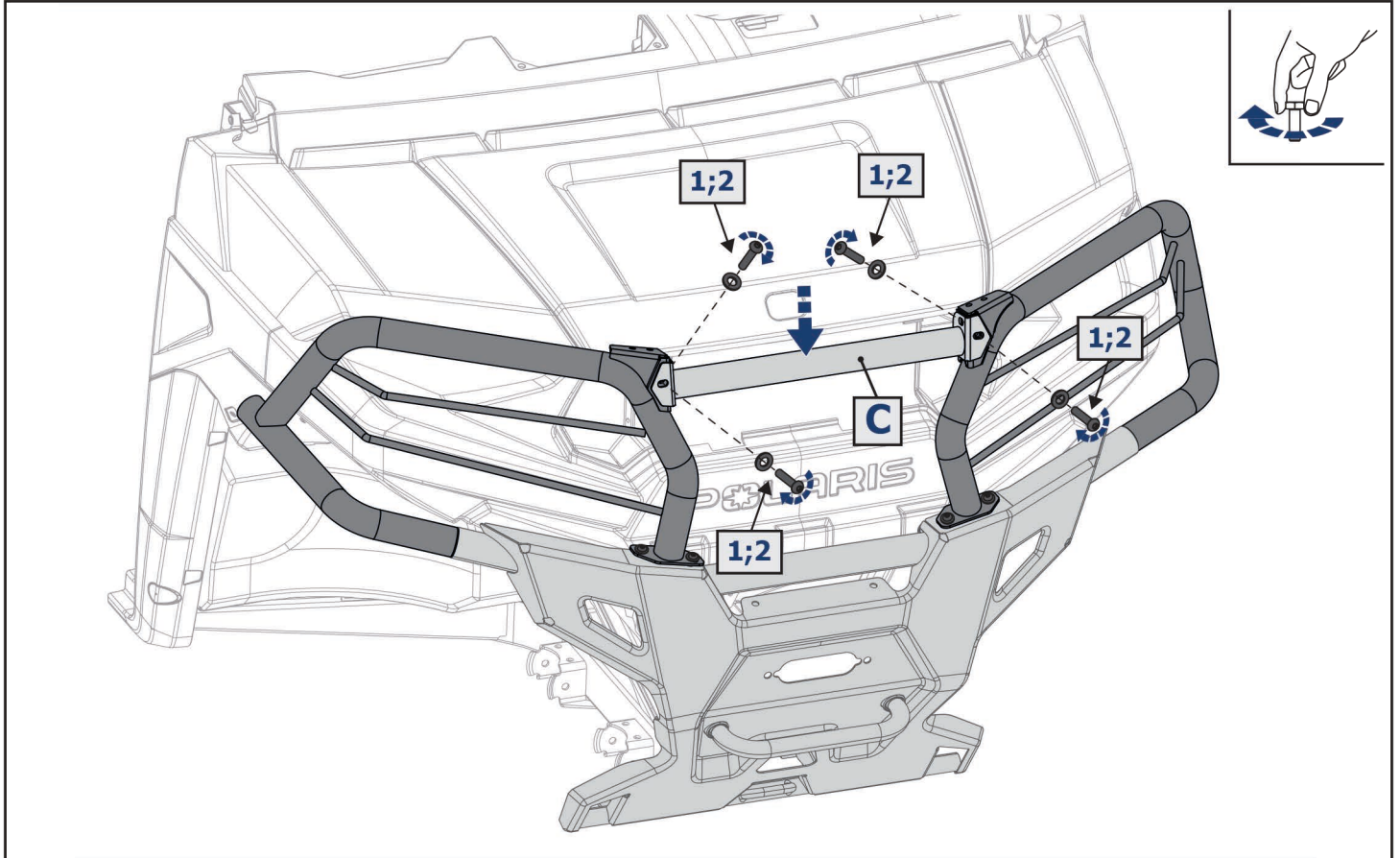
EN Screw Arrow
DE Drehungsrichtung

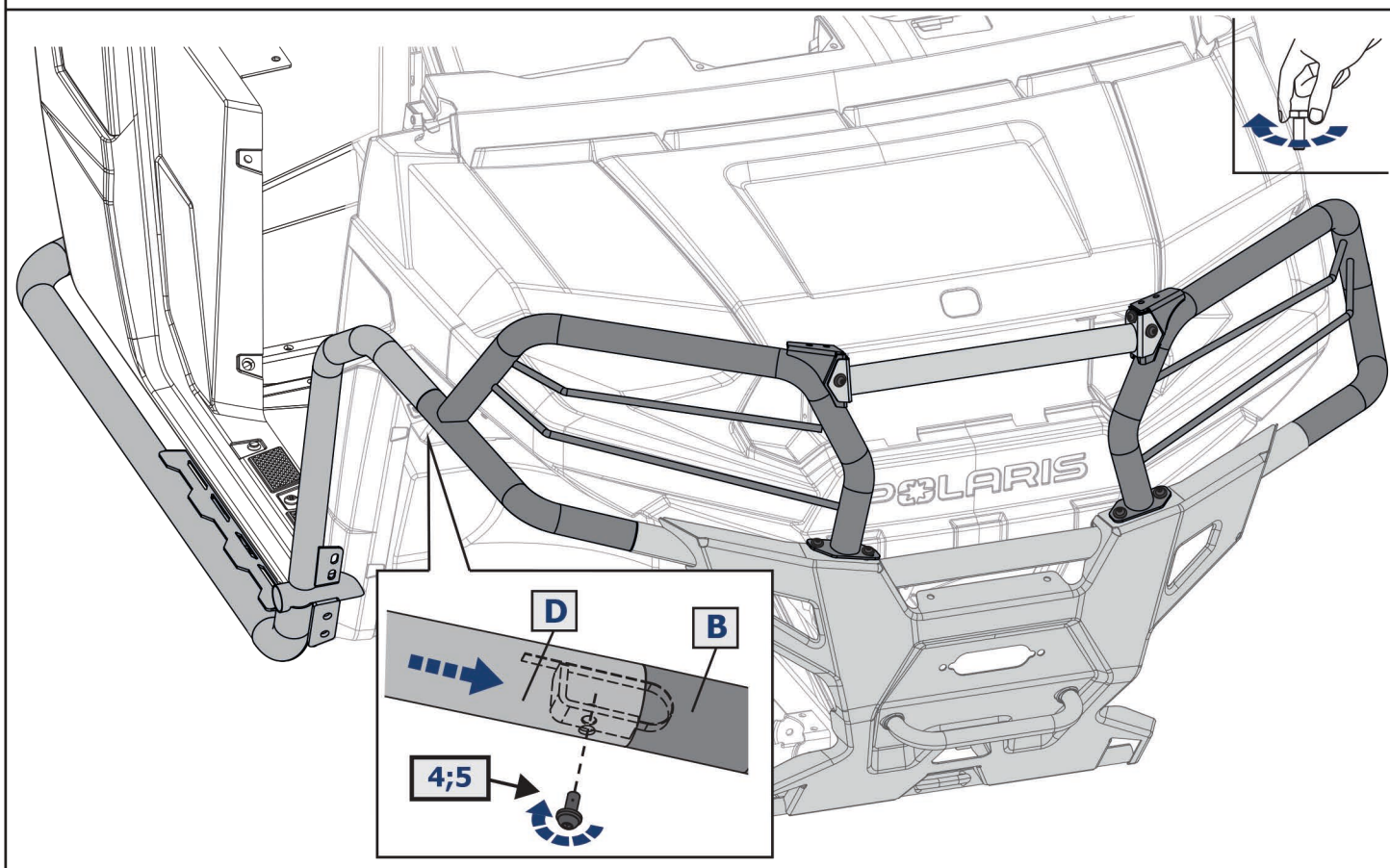
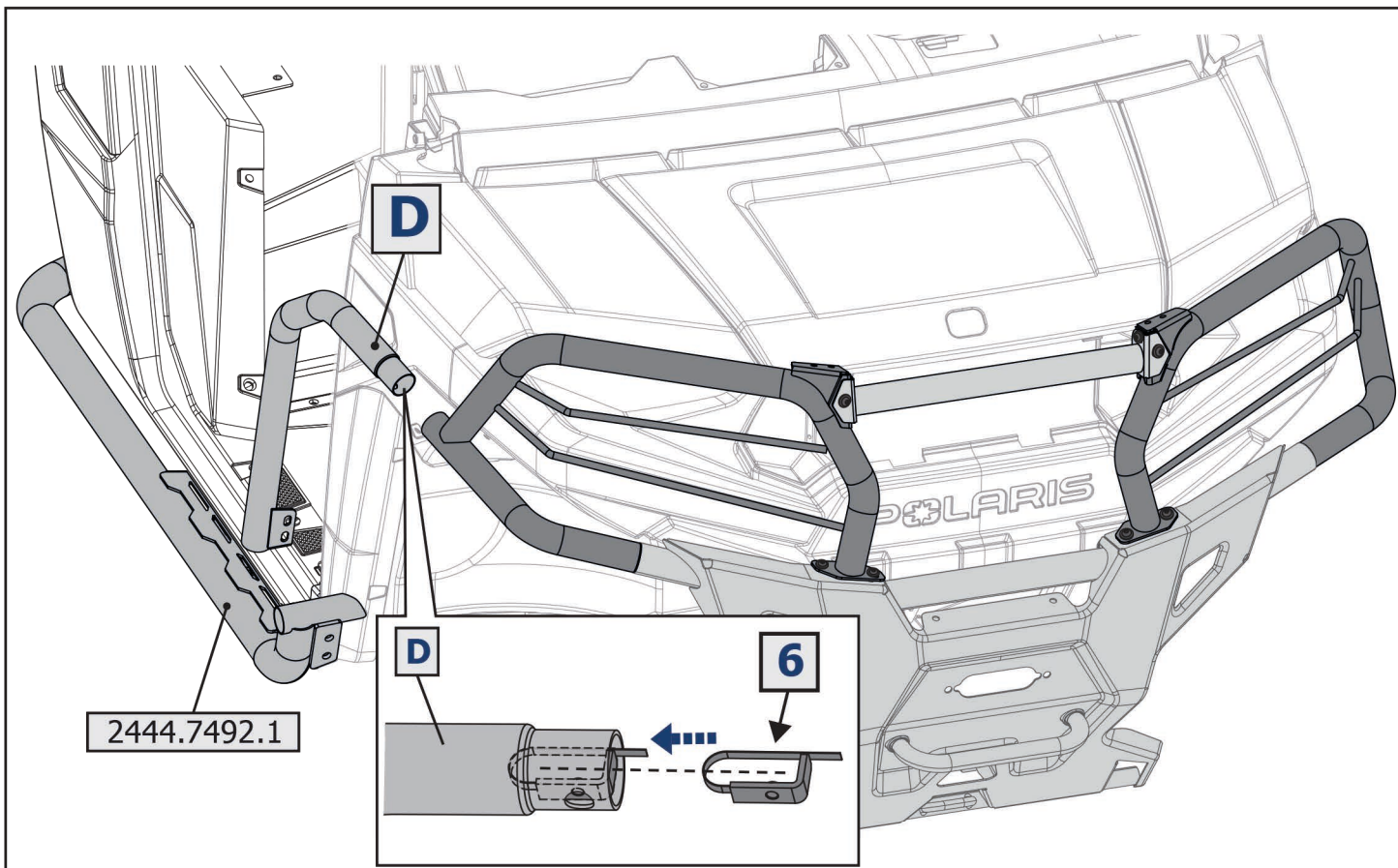


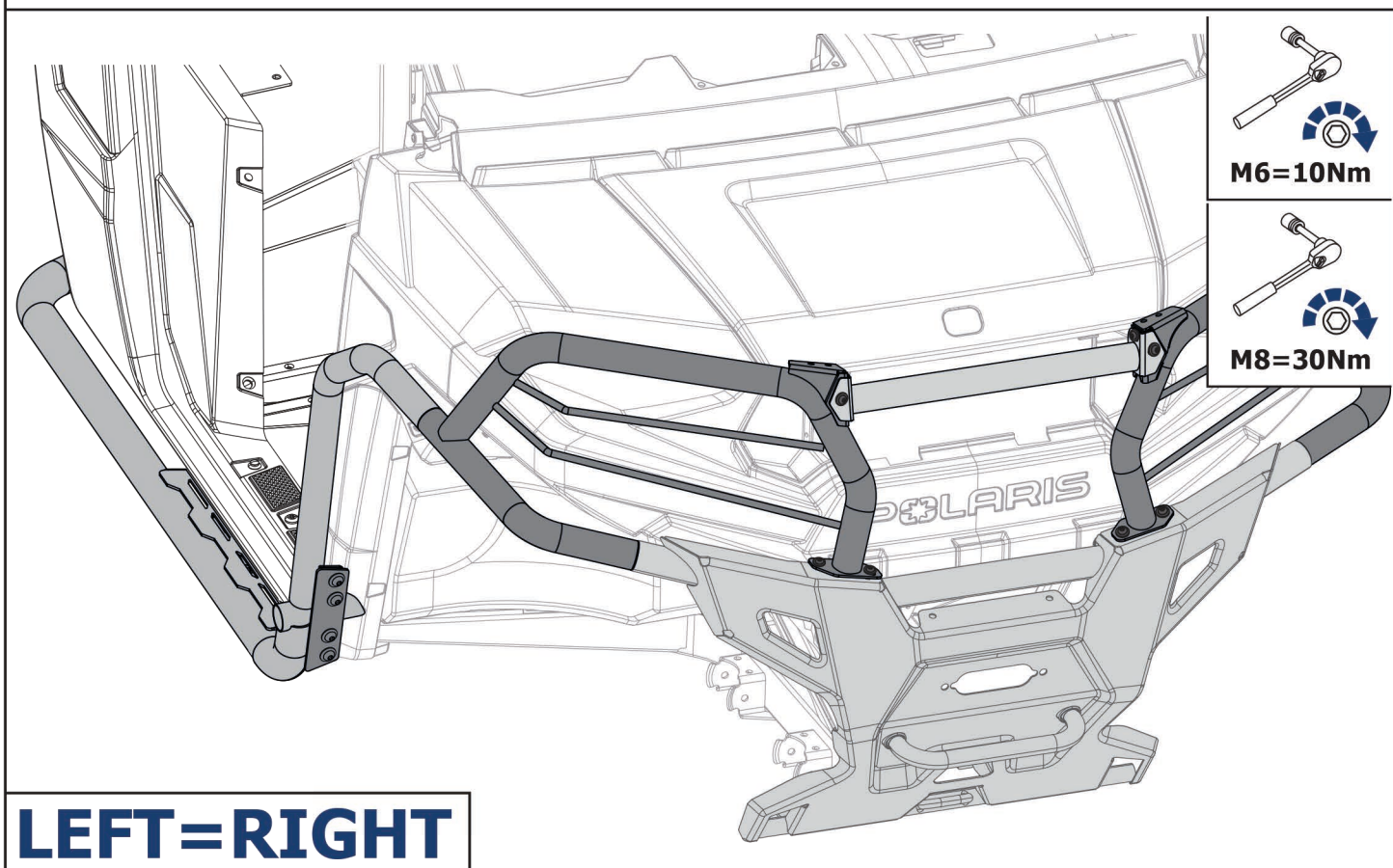
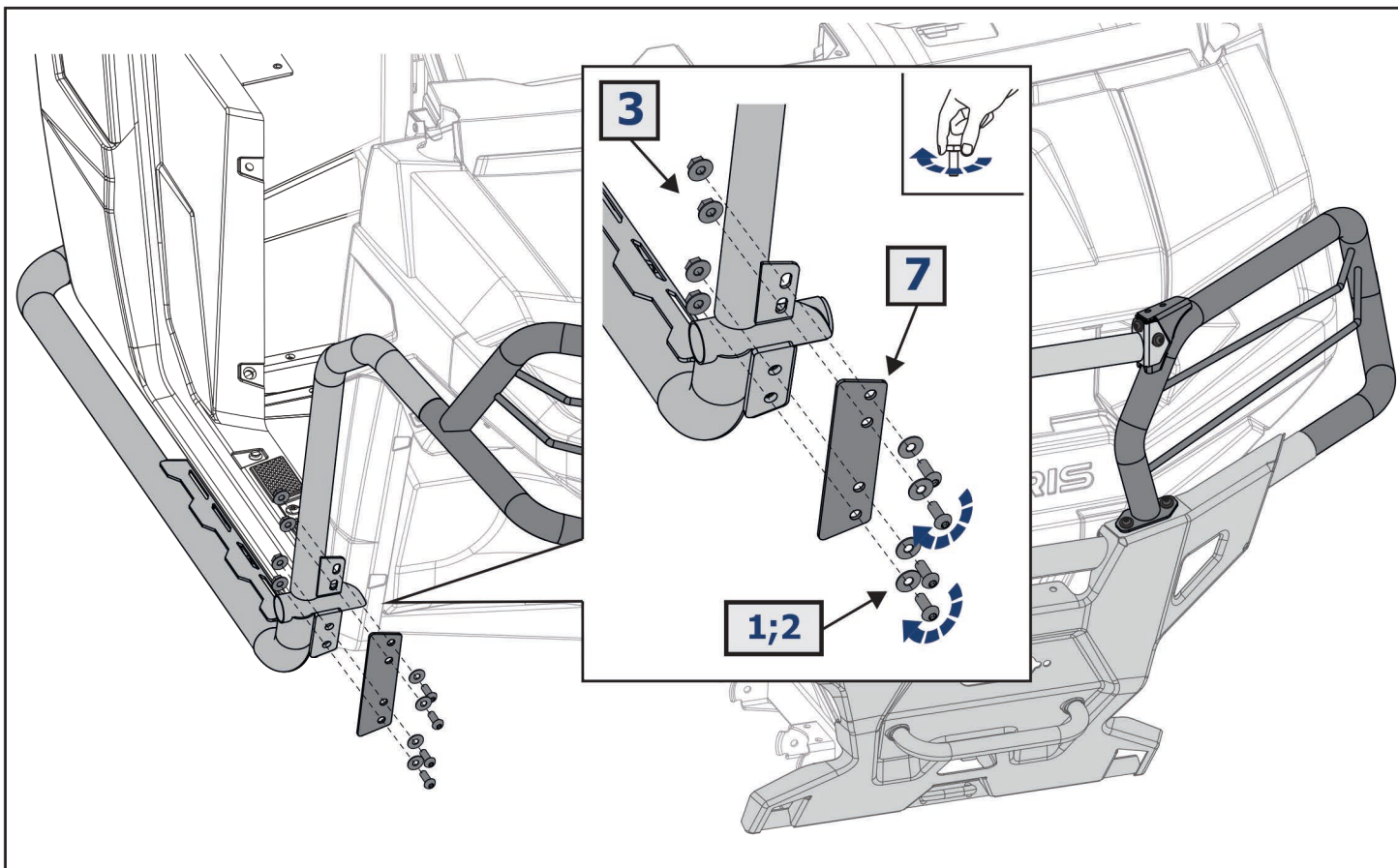
1  M8x20 x16	2  Ø8 x16	3  M8 x12	4  M6x16 x2	5  Ø6 x2	6  x2
7  x2					











LEFT=RIGHT