

EN

SIDE STEP PROTECTION INSTALLATION MANUAL

DE

MONTAGEEINLEITUNG FÜR SEITENSTUFENSCHUTZ

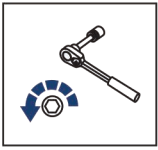
Fitting Video



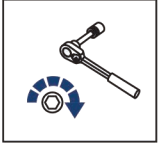
For: POLARIS RANGER SP 570 (2022)

2444.7492.1





EN Regular fasteners
DE Originale montageile



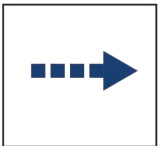
EN Regular fasteners
DE Originale montageile



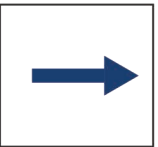
EN Screw a several turns
DE Für wenigen Umdrehungen befestigen



EN Loosen bolts
DE Bolzen lockern
RU Выкрутить на несколько оборотов



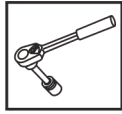
EN Movement Arrow
DE Bewegungsrichtung
RU Движение



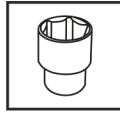
EN Location/Position Arrow
DE Anordnung/Positionsrichtung
RU Расположение



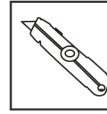
EN Screw Arrow
DE Drehungsrichtung
RU Поворот



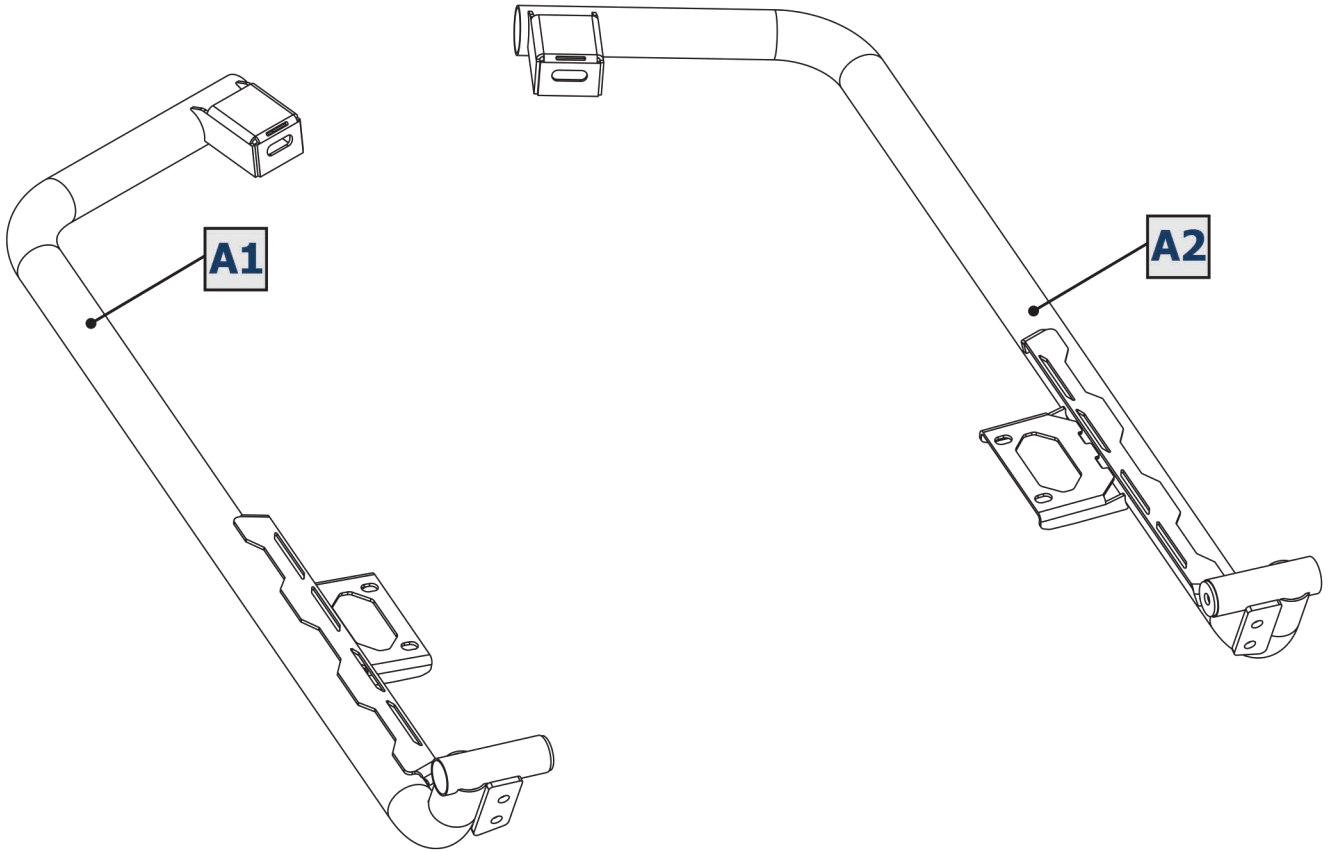
EN Ratchet
DE Ratsche



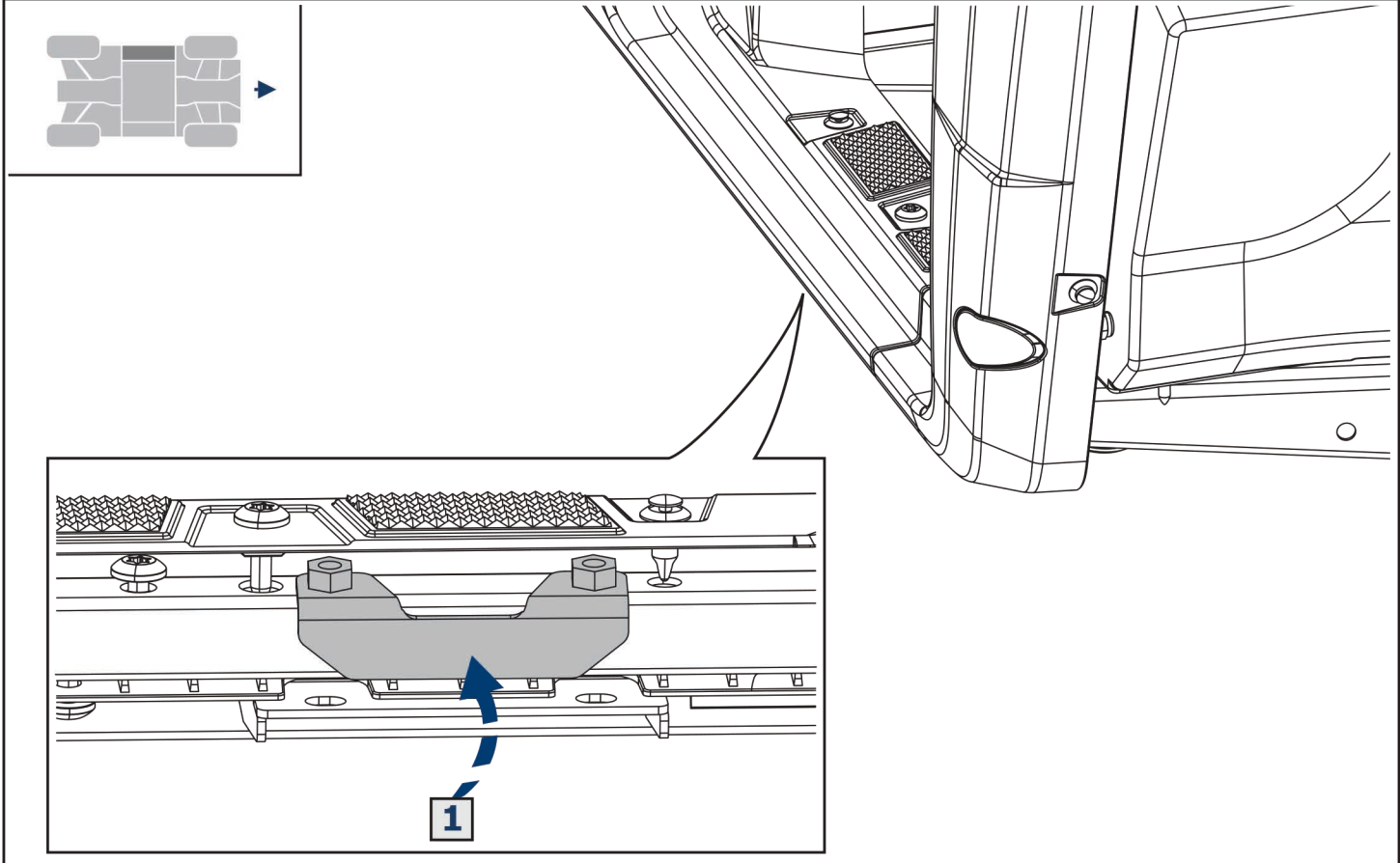
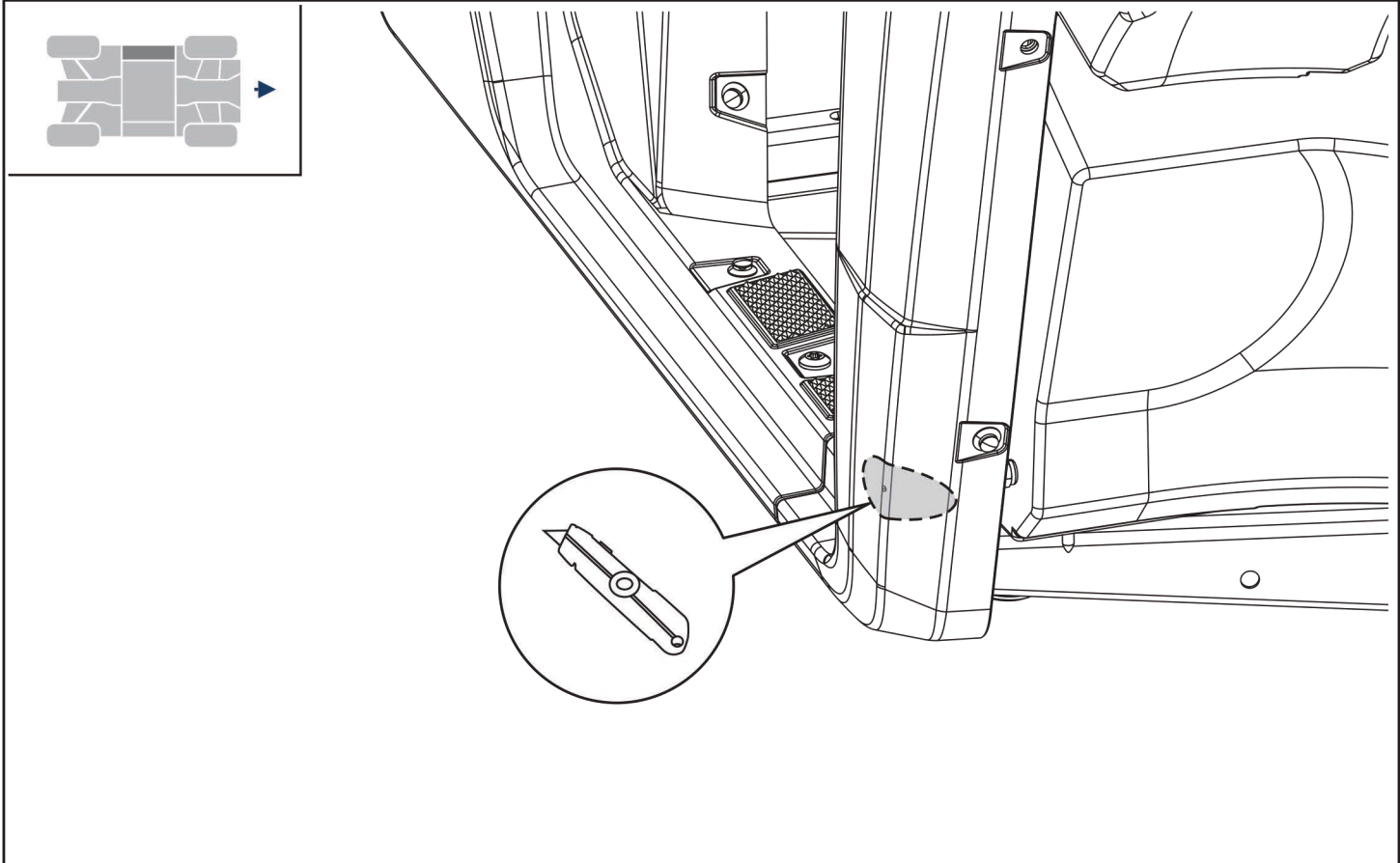
S - 10;
S - 13

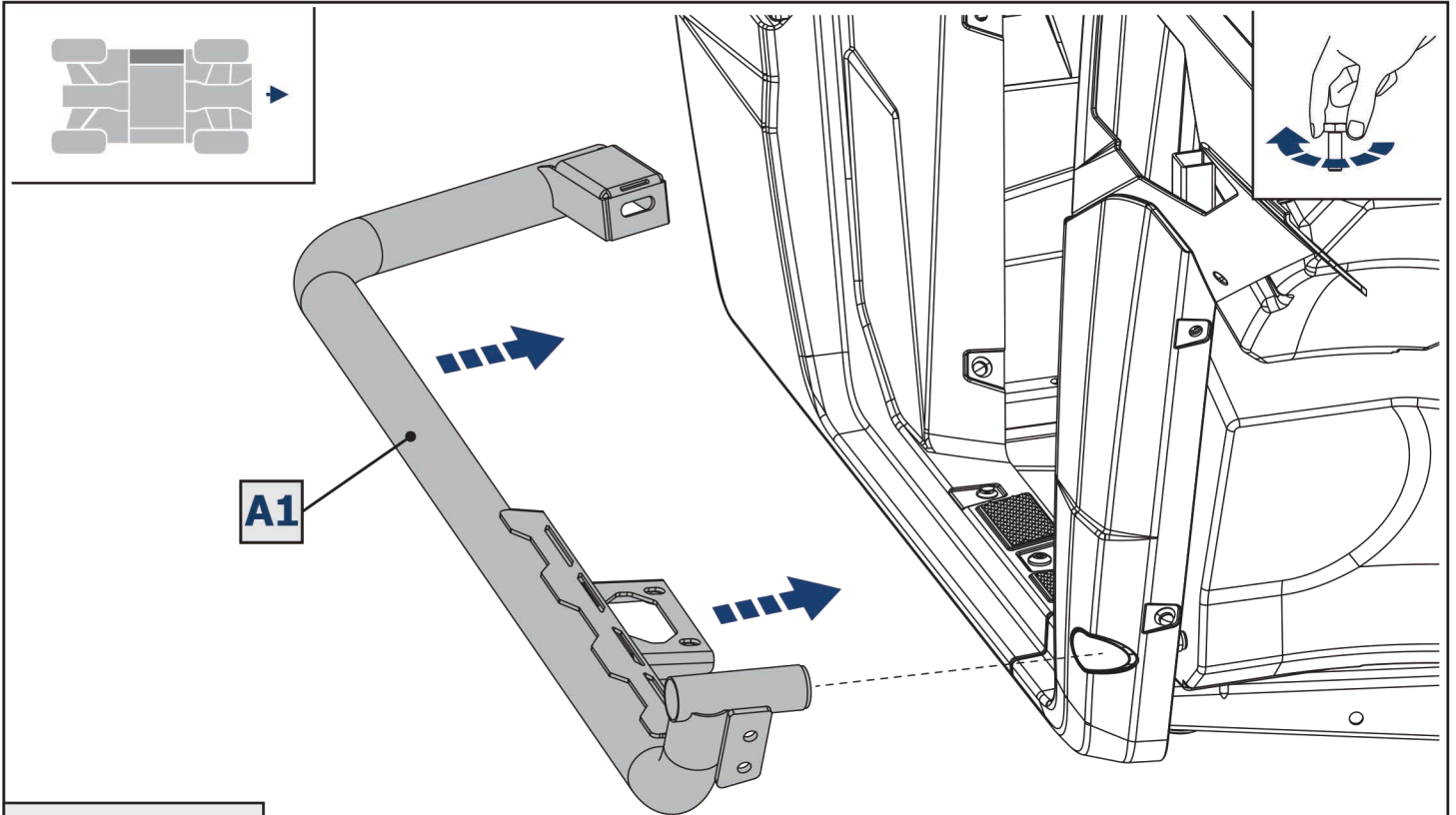


EN Office Knife
DE Büromesser

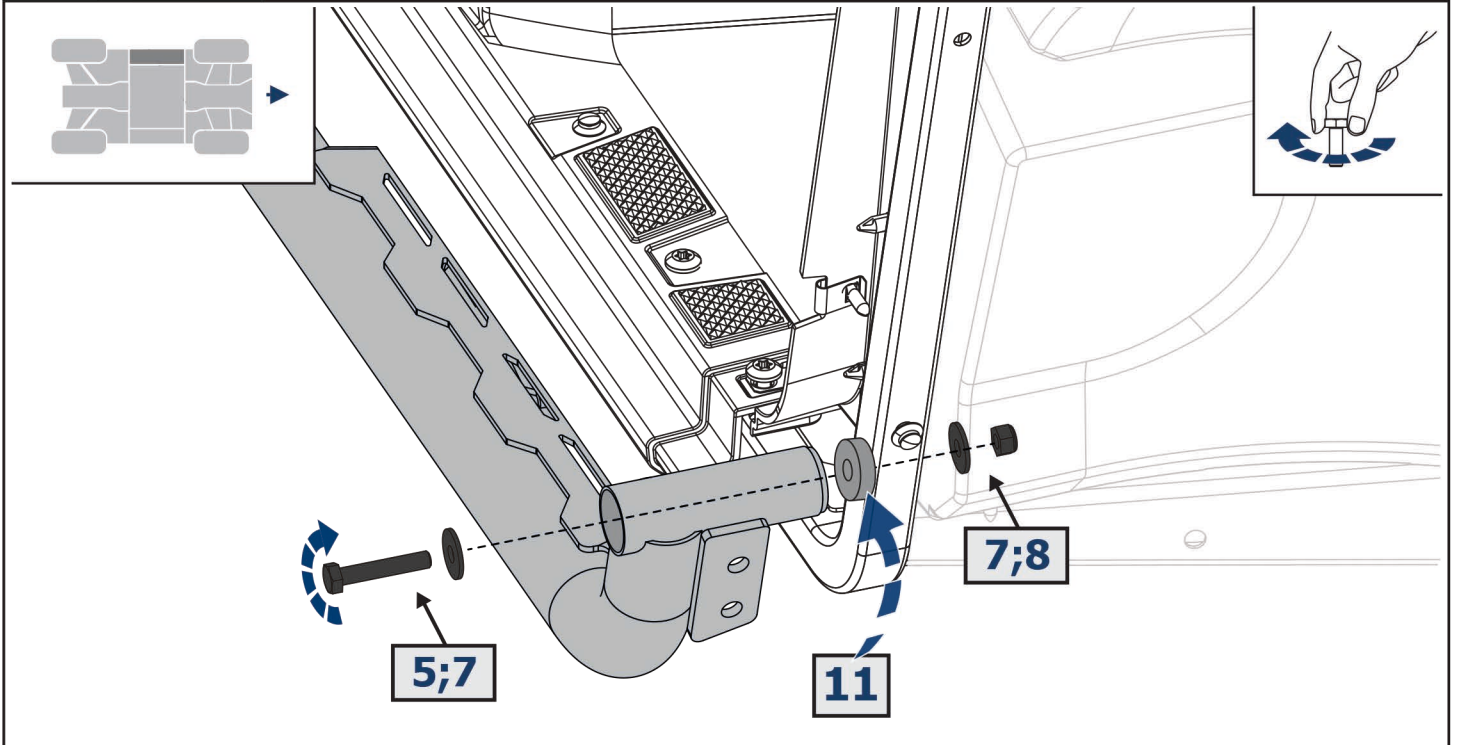


1 x2	2 x2	3 d=20 x12	4 M8x25 x2	5 M8x50 x2	6 M8x60 x4
7 Ø8 x12	8 M8 x4	9 d=32mm x2	10 d=42mm x2	11 d=30 x2	



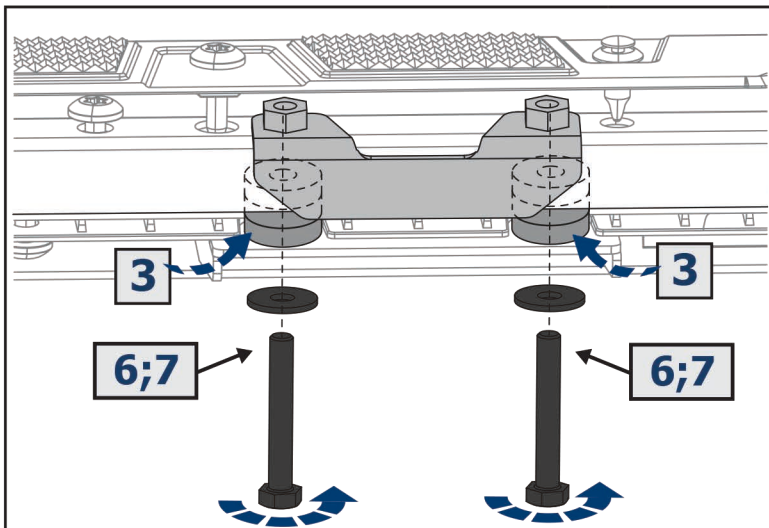
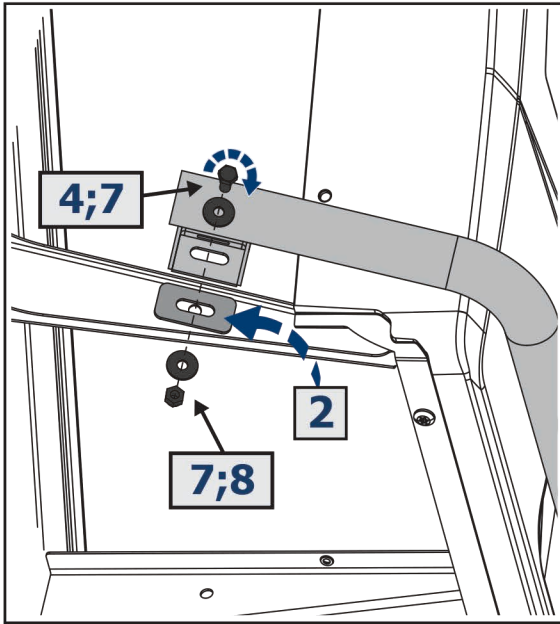
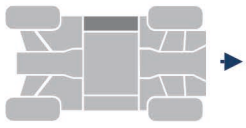


A1=A2



A1=A2

Spacer **11** to be installed with the skid plates
part numbers: **2444.7497.1, 2444.7498.1**



Spacers **3** is not required if the rocksliders install with the skid plates part numbers: **2444.7485.1, 2444.7497.1, 2444.7498.1**

A1=A2