

EN **SKID PLATE INSTALLATION MANUAL**

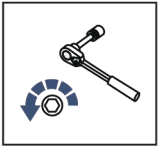
DE **MONTAGEEINLEITUNG FÜR UNTERBODENSCHUTZSYSTEM**



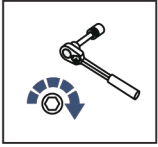
**For: Polaris RZR 1000 (2017- )**

2444.7489.1

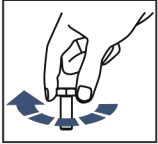




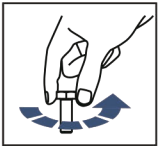
**EN Regular fasteners**  
**DE Normale Befestigung**



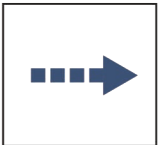
**EN Regular fasteners**  
**DE Normale Befestigung**



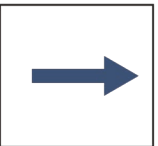
**EN Screw a several turns**  
**DE Mit wenigen Umdrehungen befestigen**



**EN Loosen bolts**  
**DE Bolzen lockern**









**EN Movement Arrow**  
**DE Bewegungsrichtung**

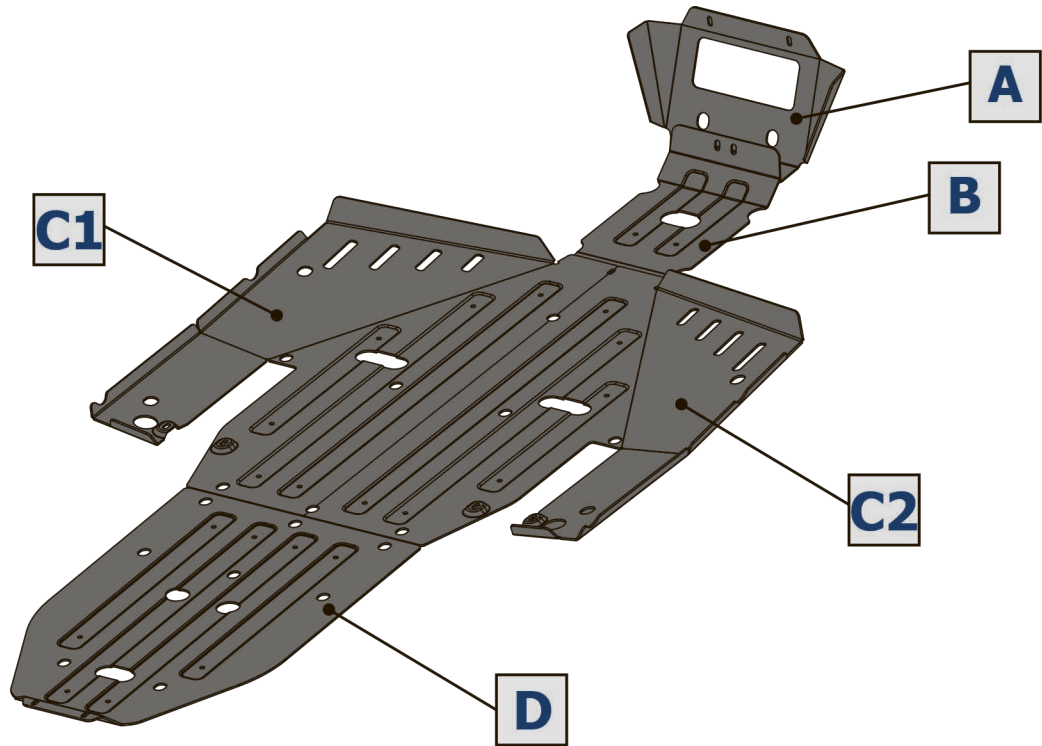


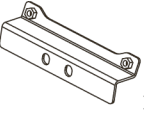
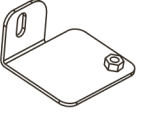
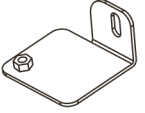
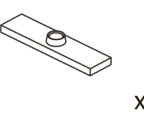
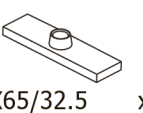
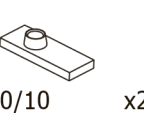

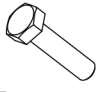

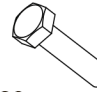

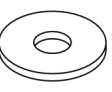
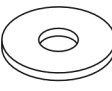
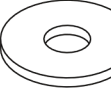
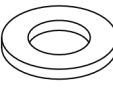



**EN Location / Position Arrow**  
**DE Anordnung / Positionsrichtung**



**EN Screw Arrow**  
**DE Drehrichtung**

 EN Ratchet DE Ratsche	 S - 10; S - 13	 HEX S - 4; S - 5	 Drill	 M6	 EN Office Knife DE Büromesser
--	---	--	---	---	--



<b>1</b>  x1	<b>2</b>  x2	<b>3</b>  x2	<b>4</b>  M8 x5	<b>5</b>  M10X65/32.5 x2	<b>6</b>  M10X40/10 x2
<b>7</b>  M6x20 x16	<b>8</b>  M8x25 x11	<b>9</b>  M10x25 x2	<b>10</b>  M10x80 x2	<b>11</b>  M6x20 x2	<b>12</b>  Ø6 x2
<b>13</b>  Ø8 x4	<b>14</b>  Ø10 x2	<b>15</b>  Ø10 x2	<b>16</b>  Ø6 x16	<b>17</b>  Ø8 x7	<b>18</b>  x2

