

EN SKID PLATE INSTALLATION MANUAL

DE MONTAGEEINLEITUNG FÜR UNTERBODENSCHUTZSYSTEM

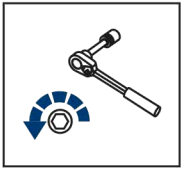
RU ИНСТРУКЦИЯ ПО УСТАНОВКЕ КОМПЛЕКТА ЗАЩИТ



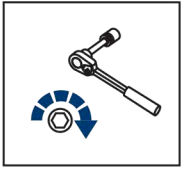
For: Polaris Ranger Crew XP 1000 (2019-)

2444.7471.1
444.7471.1





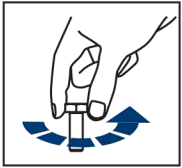
EN Regular fasteners
DE Originale montageteile
RU Штатный крепеж



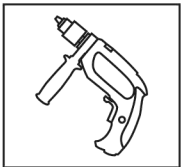
EN Regular fasteners
DE Originale montageteile
RU Штатный крепеж



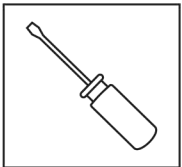
EN Screw a several turns
DE Für wenigen Umdrehungen befestigen
RU Вкрутить на несколько оборотов



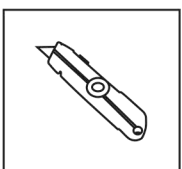
EN Loosen bolts
DE Bolzen lockern
RU Выкрутить на несколько оборотов



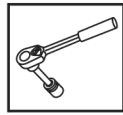
EN Drill
DE Bohrer
RU Дрель



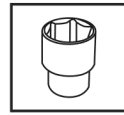
EN Screwdriver
DE Schraubenzieher
RU Отвертка



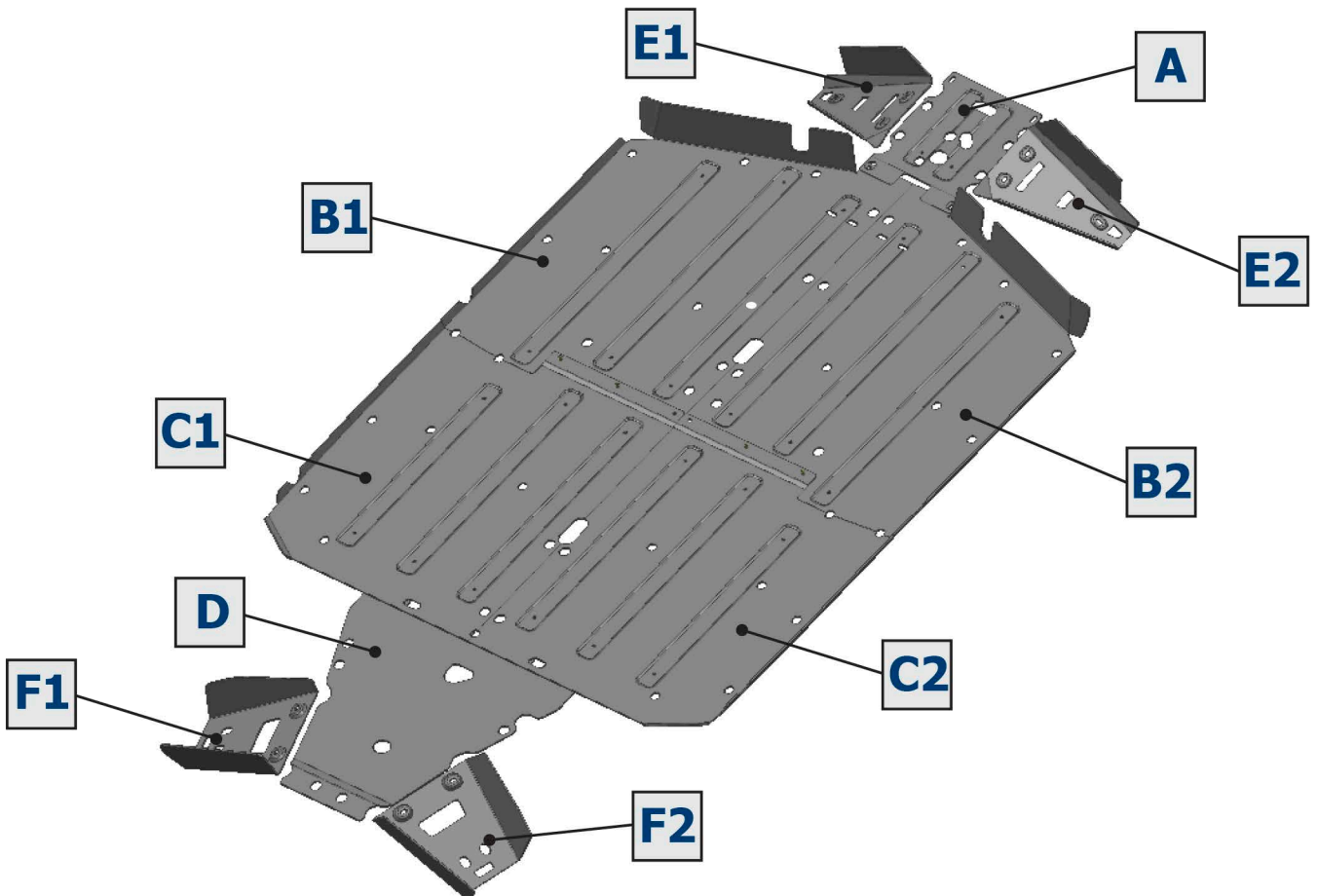
EN Office Knife
DE Büromesser
RU Канцелярский нож

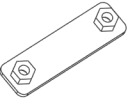
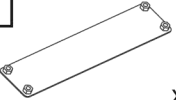
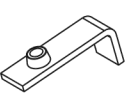

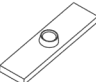

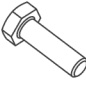
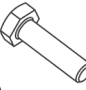
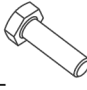
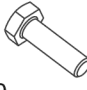


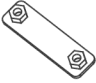

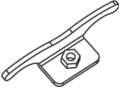
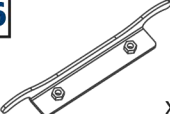


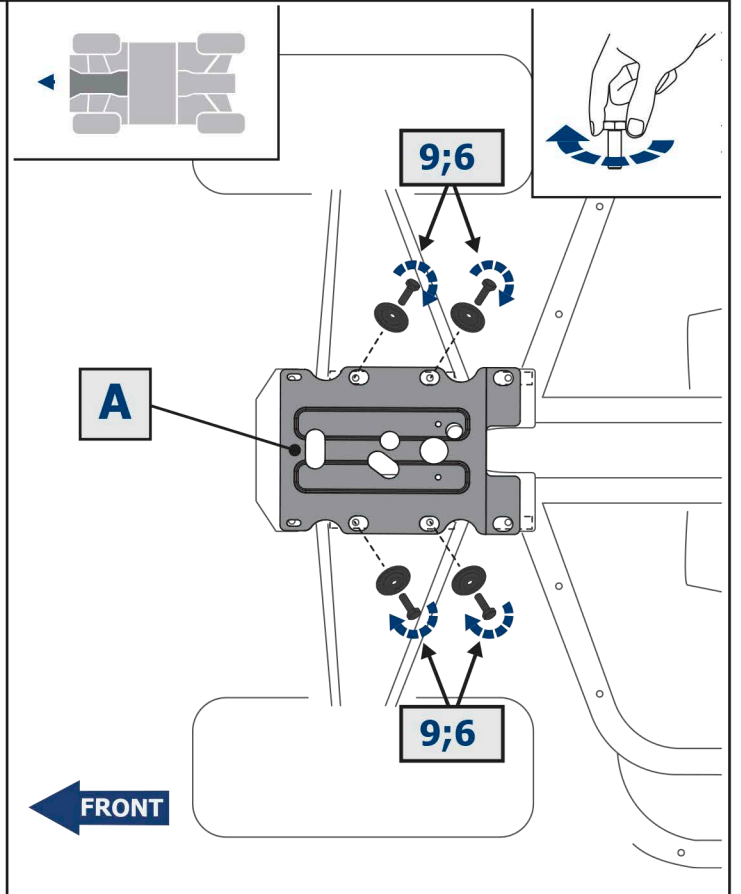
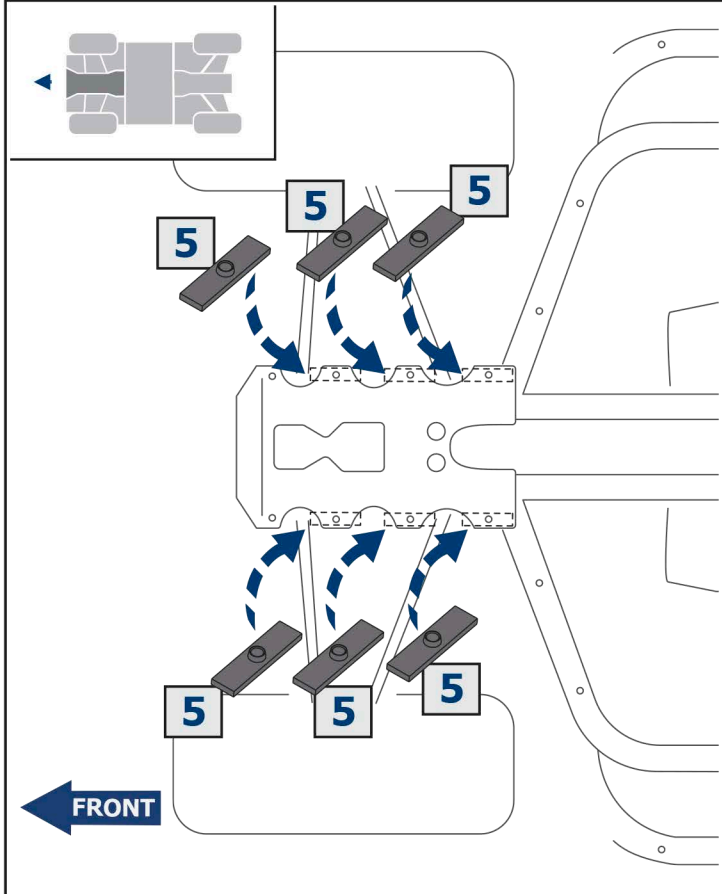
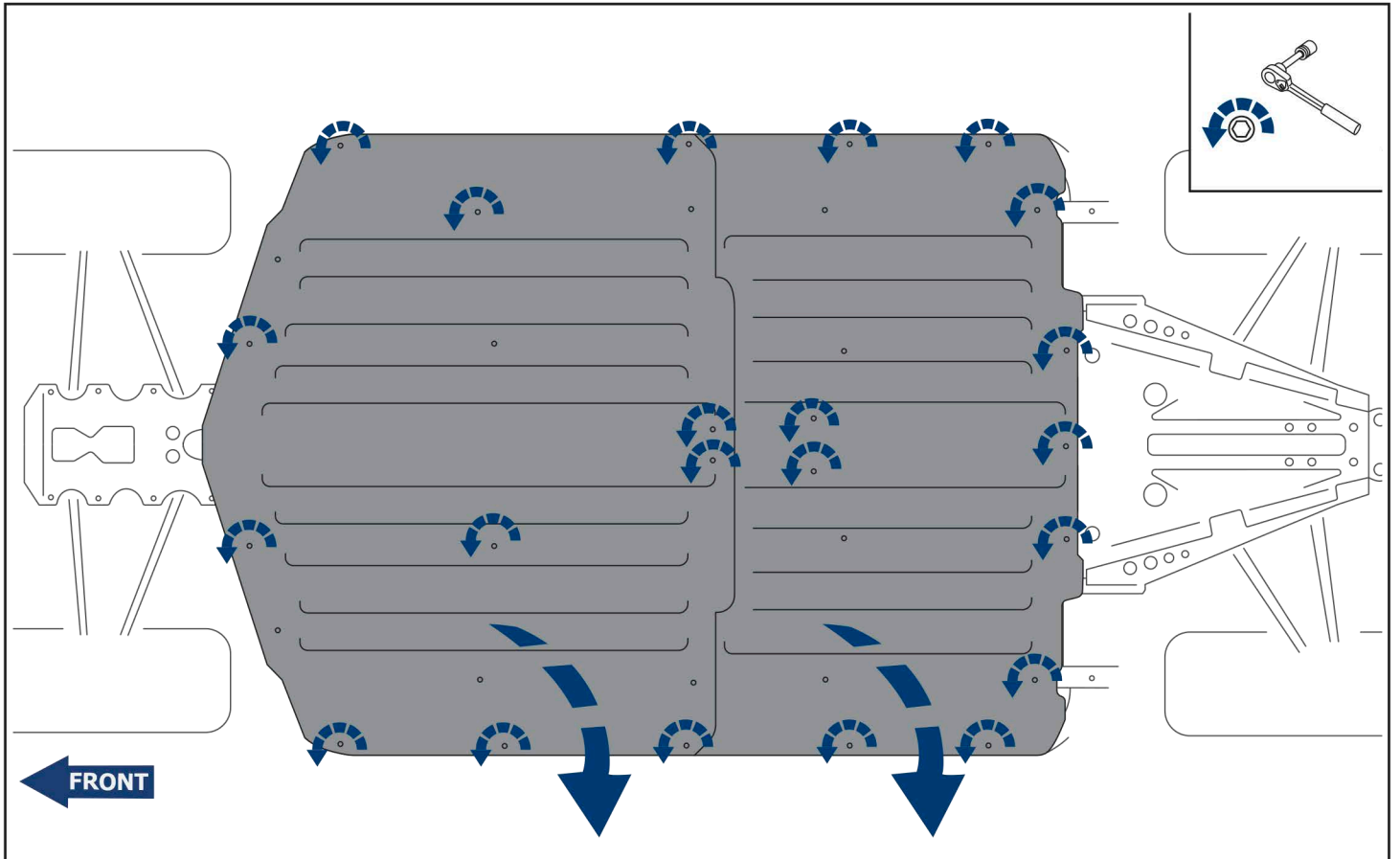
EN Ratchet
DE Ratsche
RU Трещётка

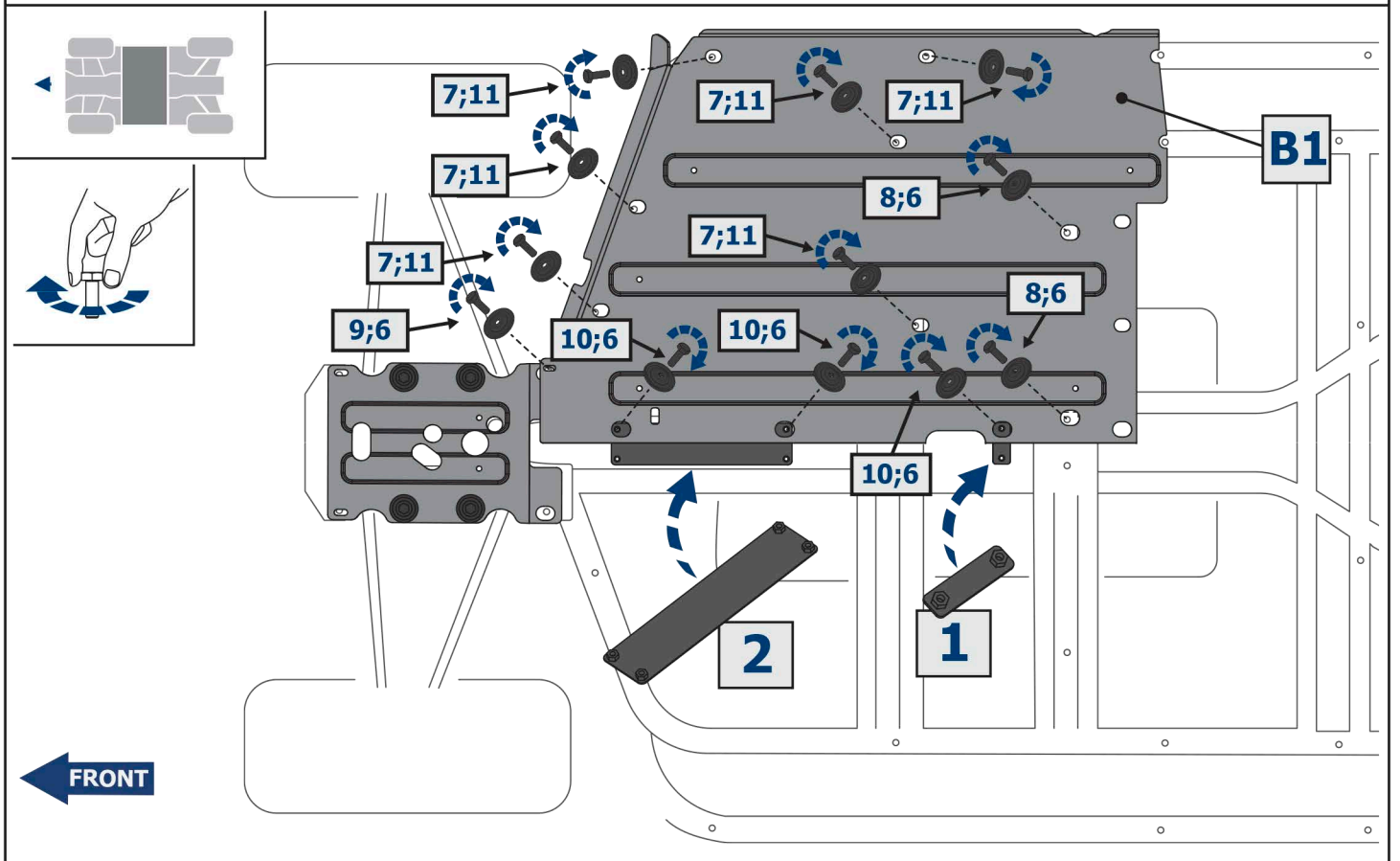
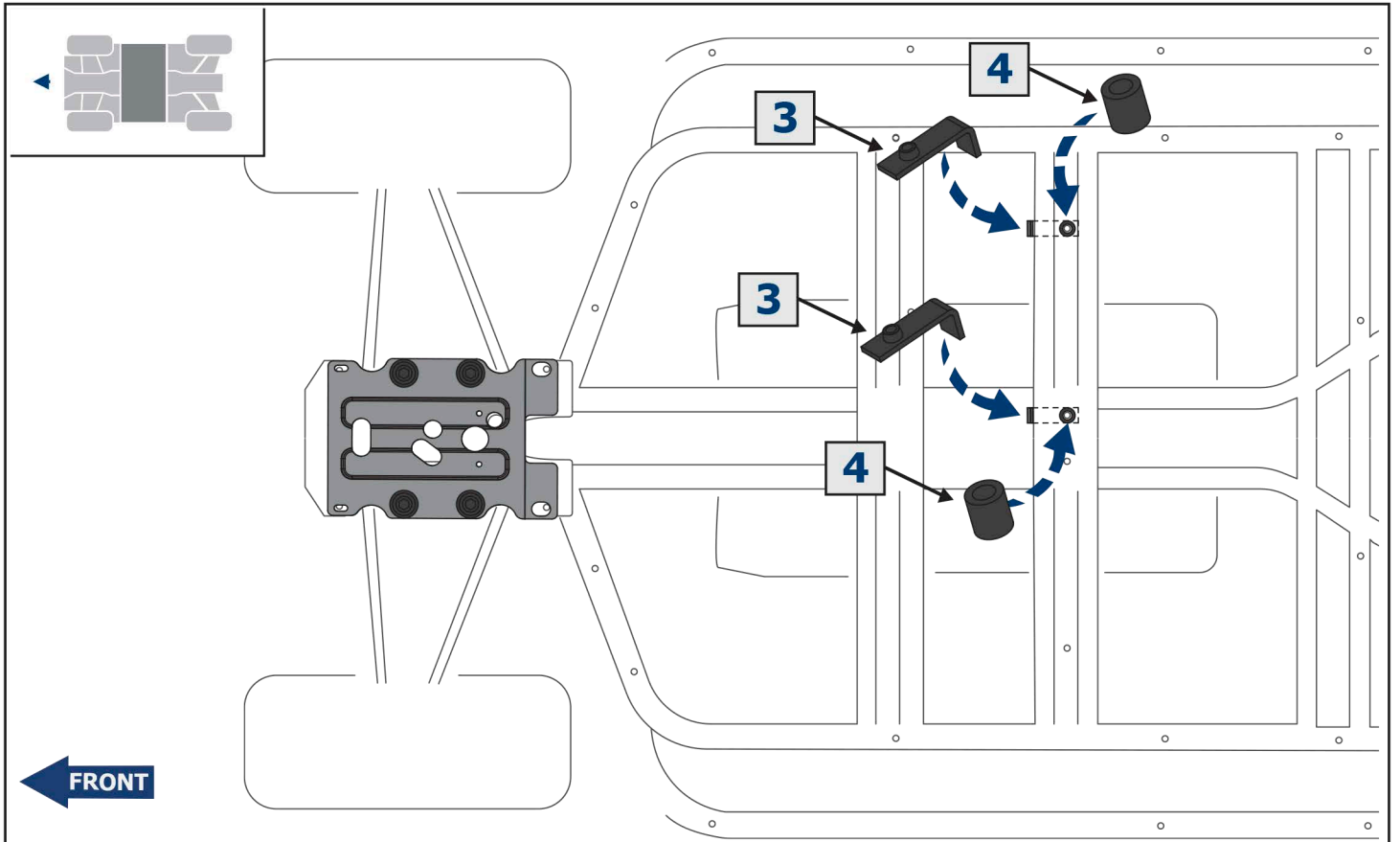


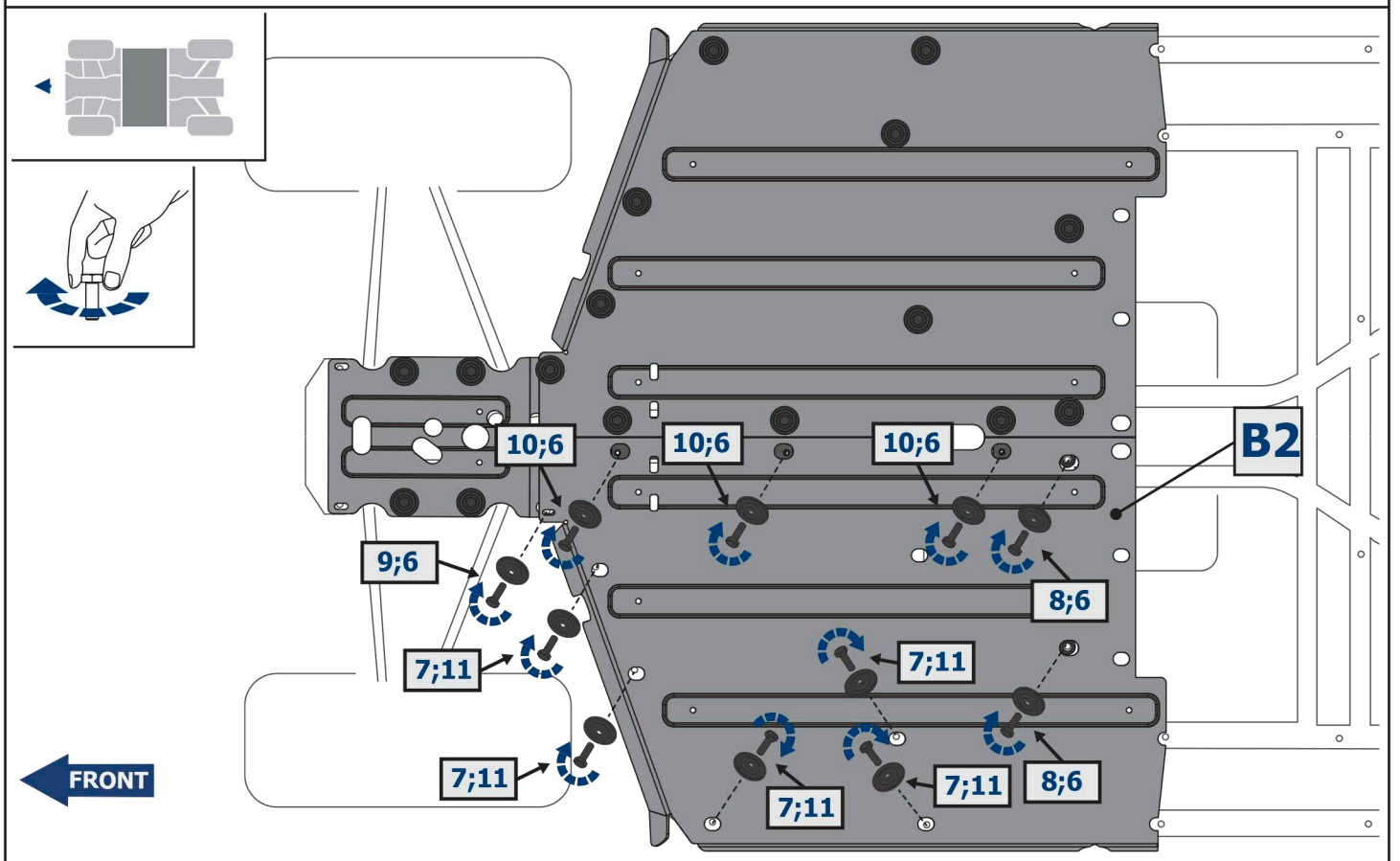
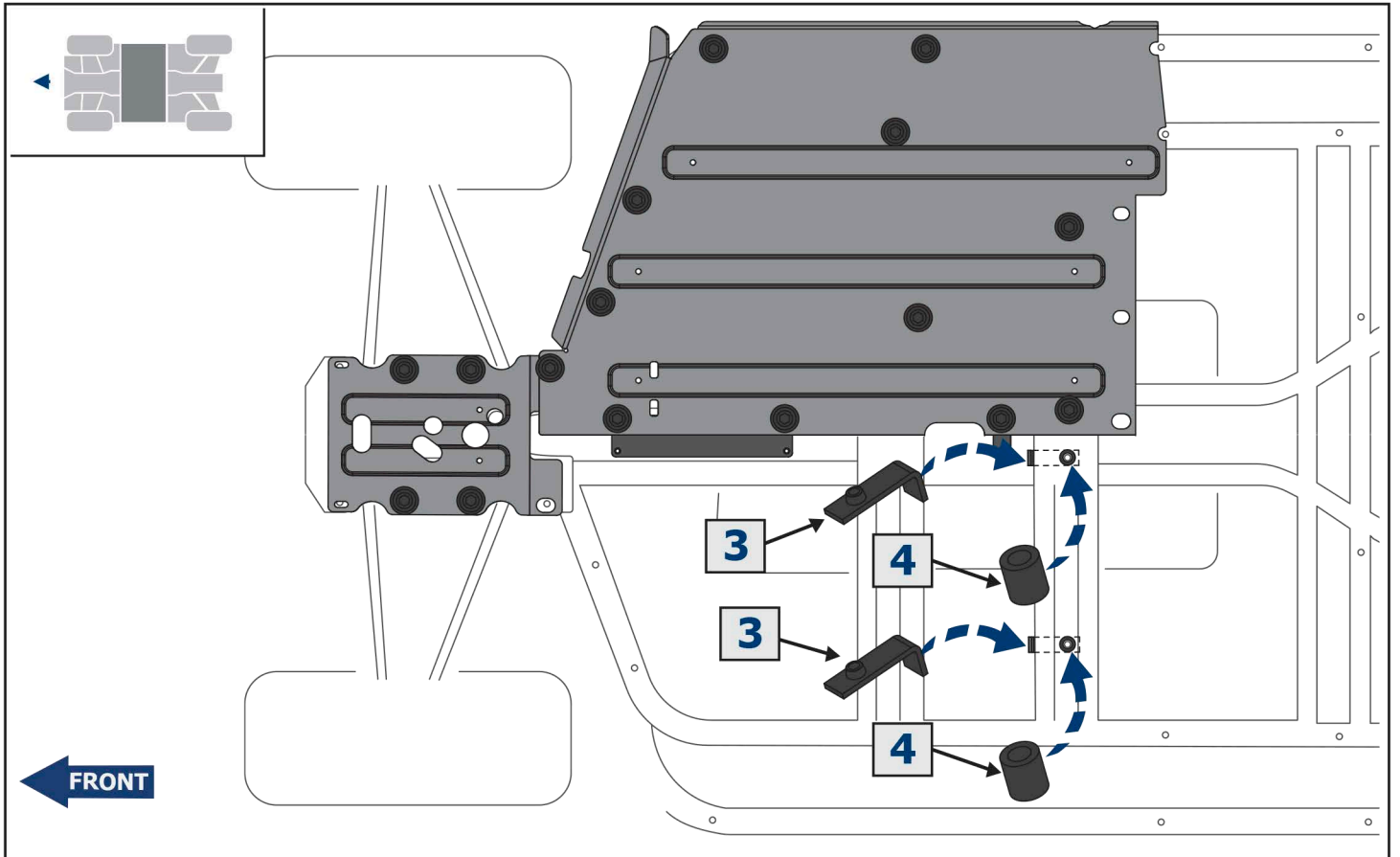
S - 10;
S - 13

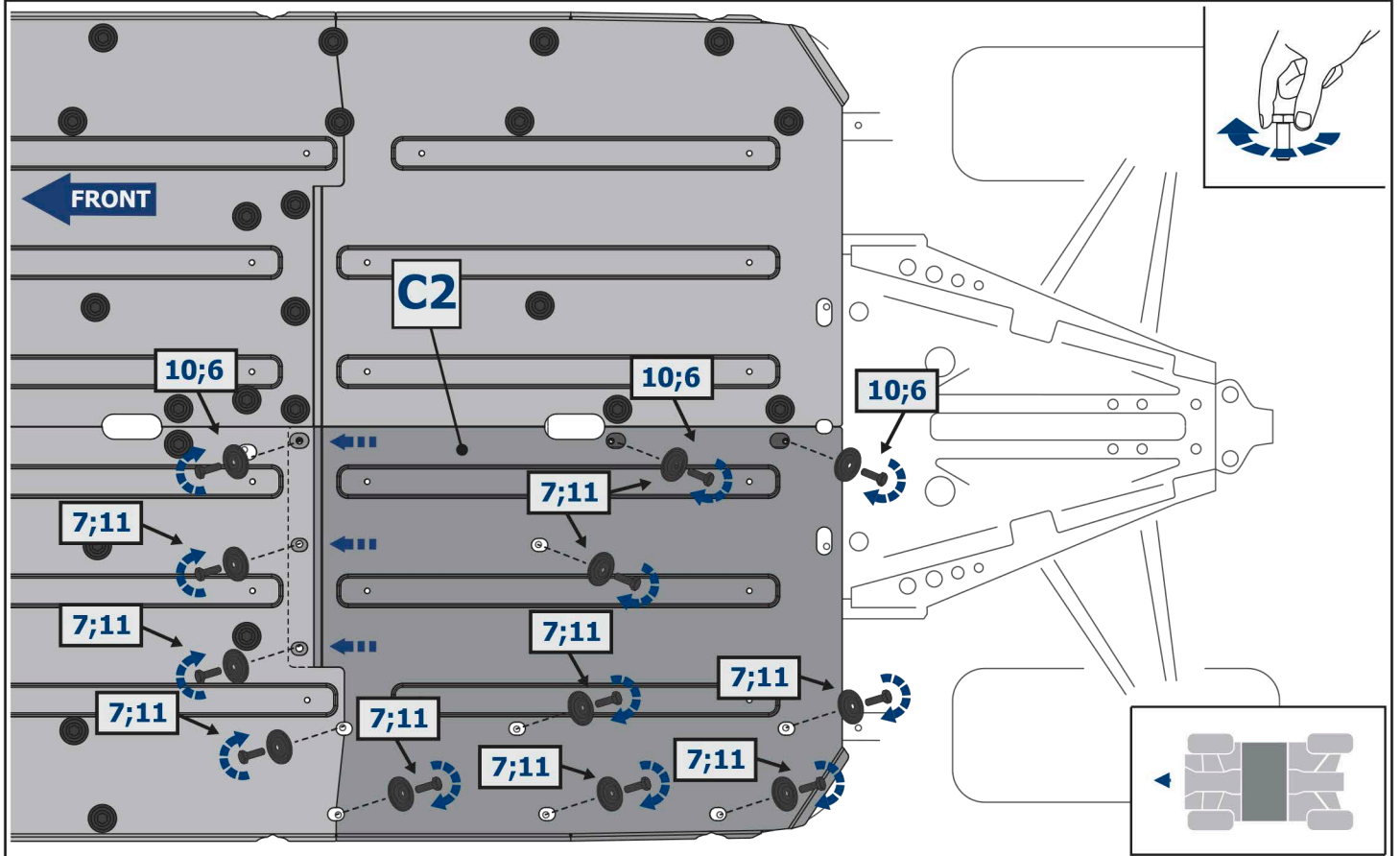
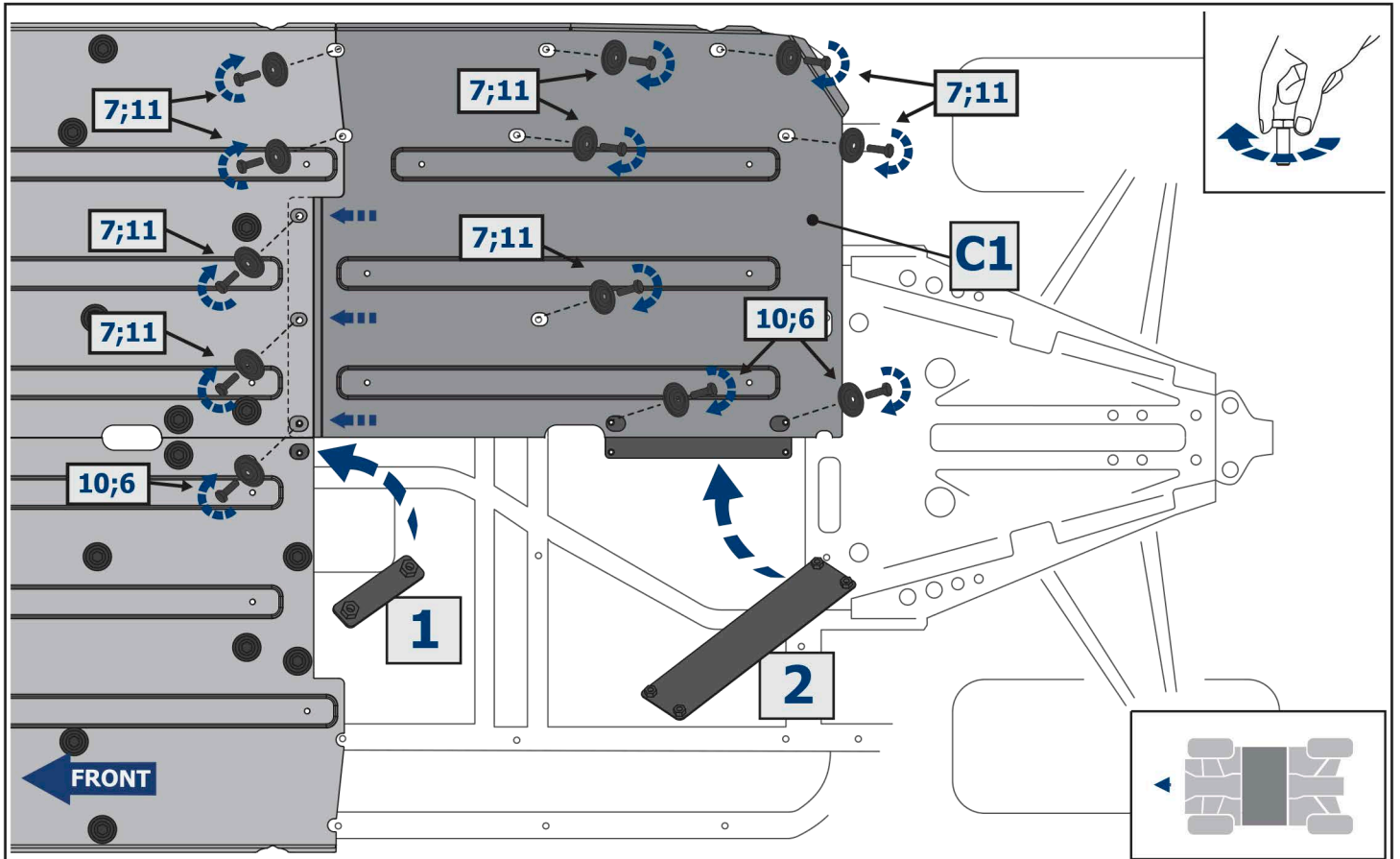


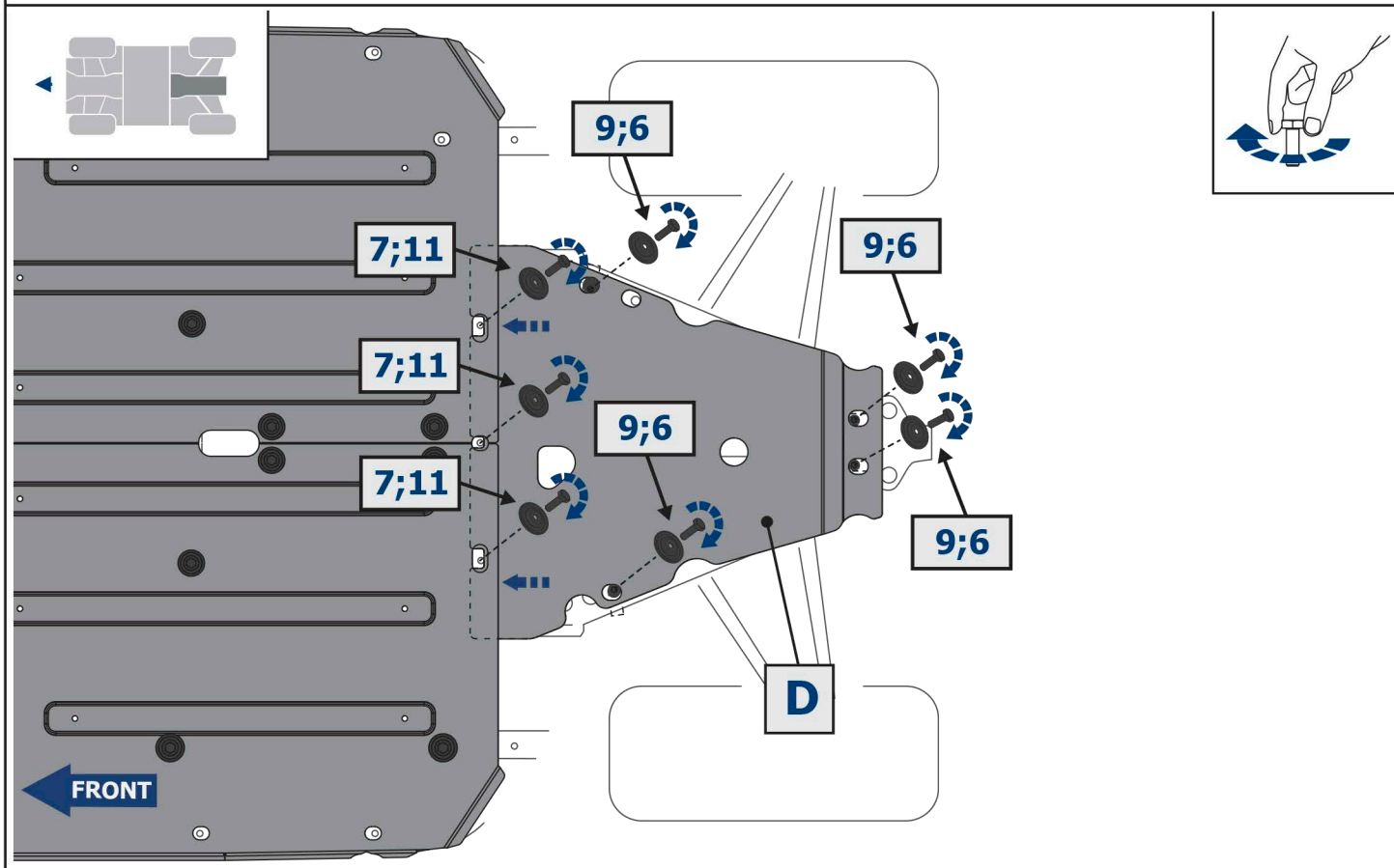
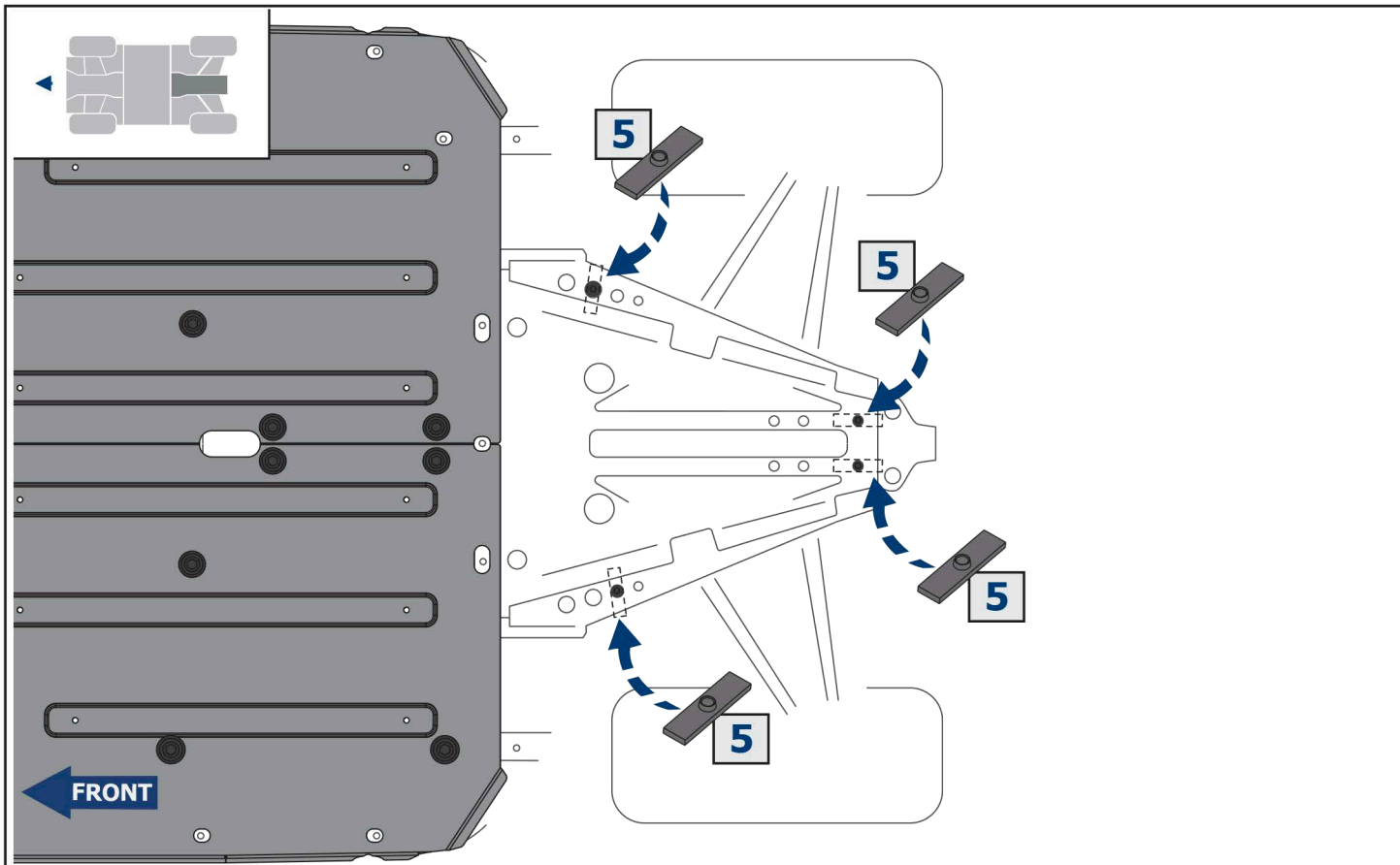
1  x2	2  x2	3  x4	4  x4	5  x10	6  Ø8 x26
7  M6x25 x33	8  M8x40 x4	9  M8x25 x24	10  M8x20 x12	11  Ø6 x33	12  Ø8 x10
13  x2	14  x4	15  x2	16  x2		

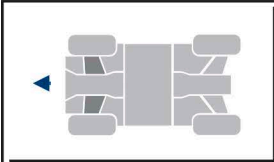




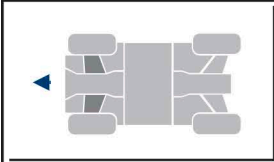
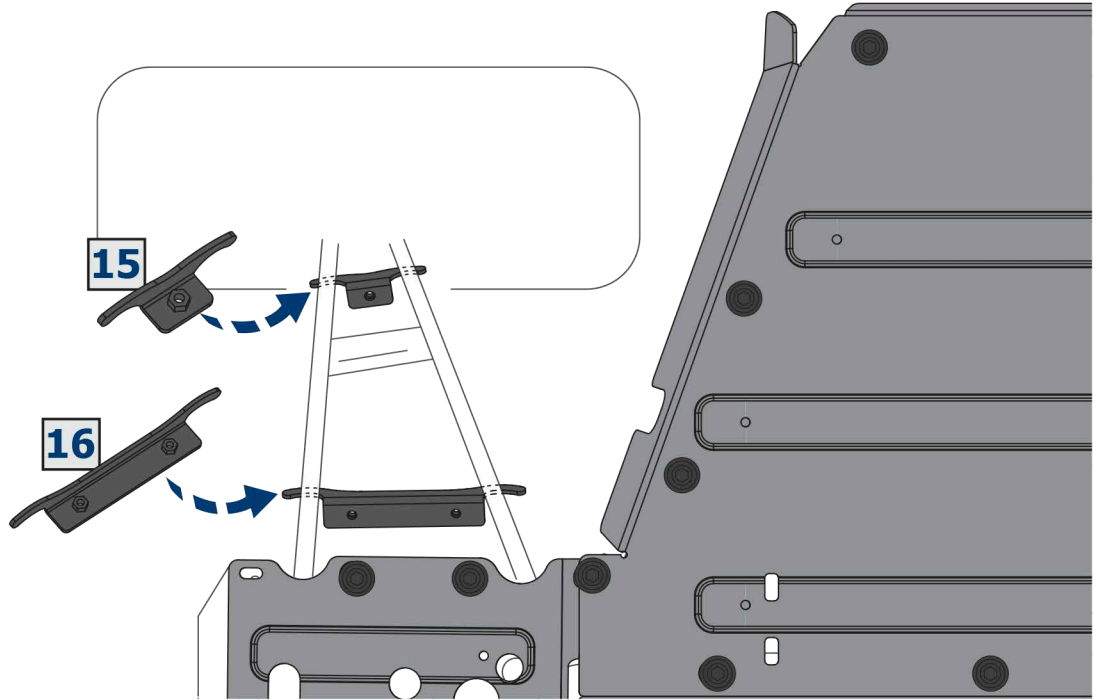




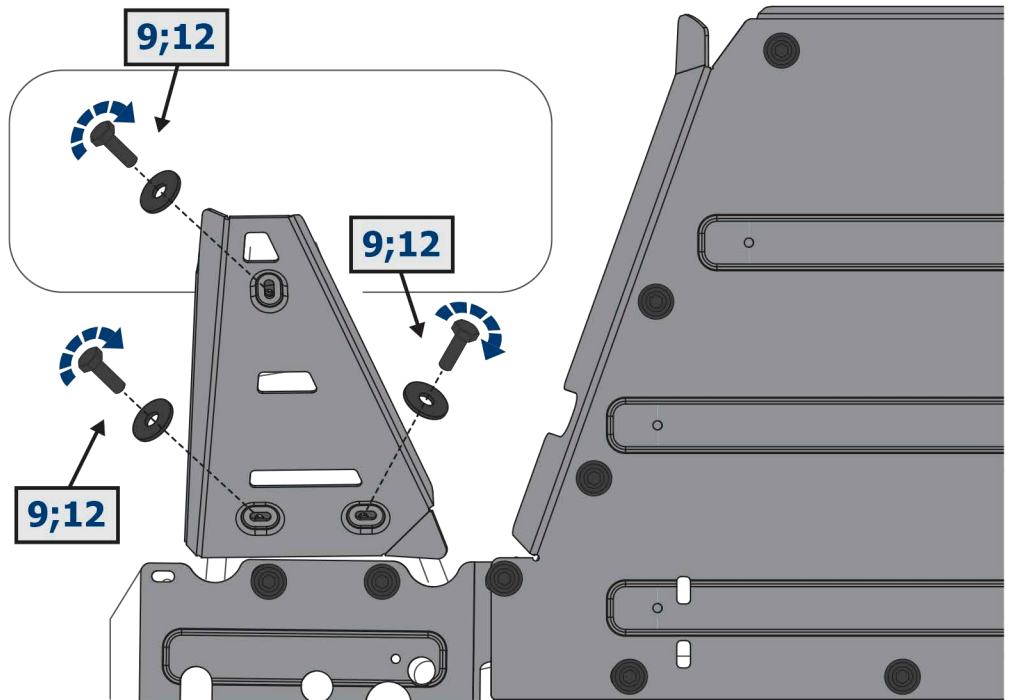




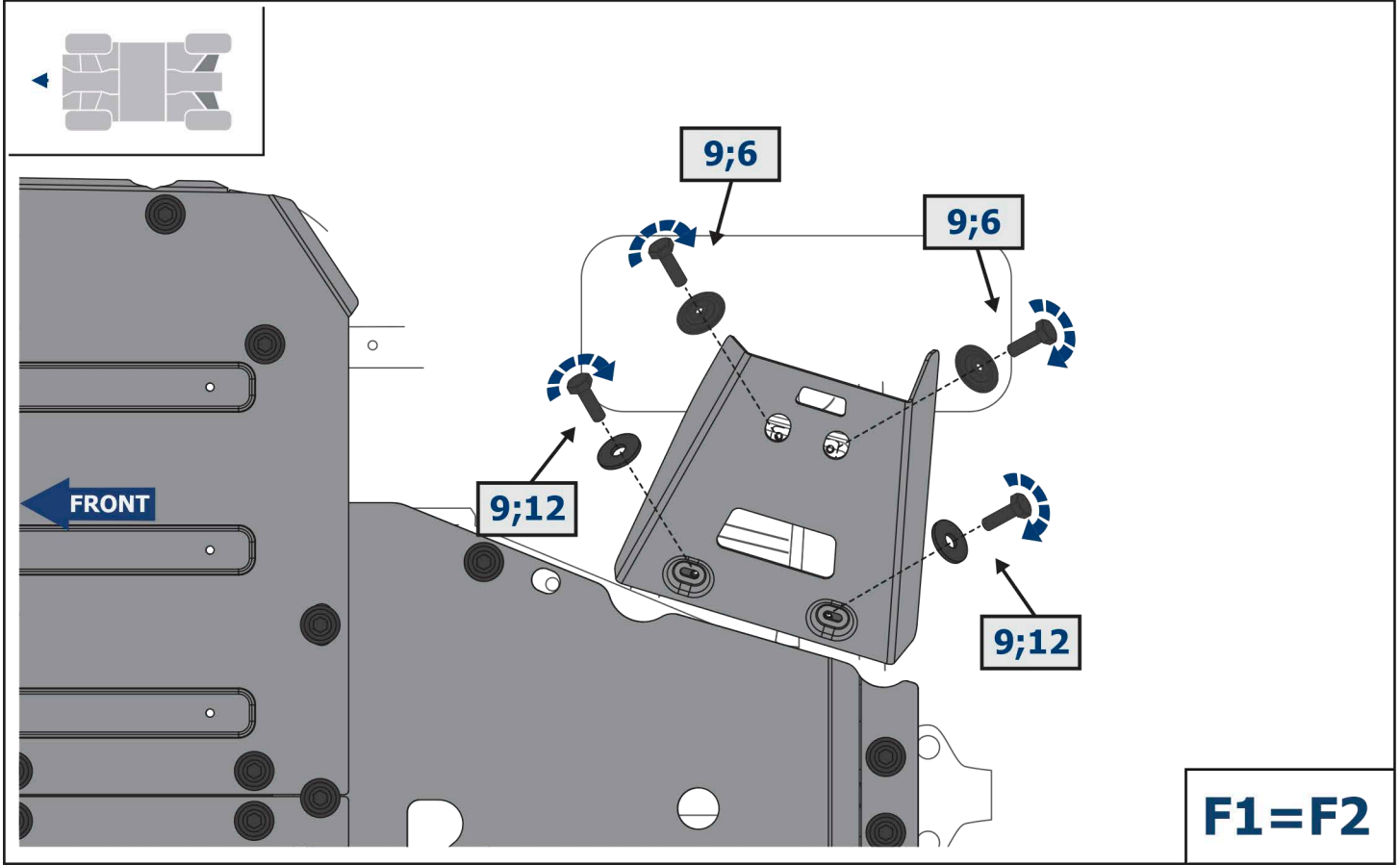
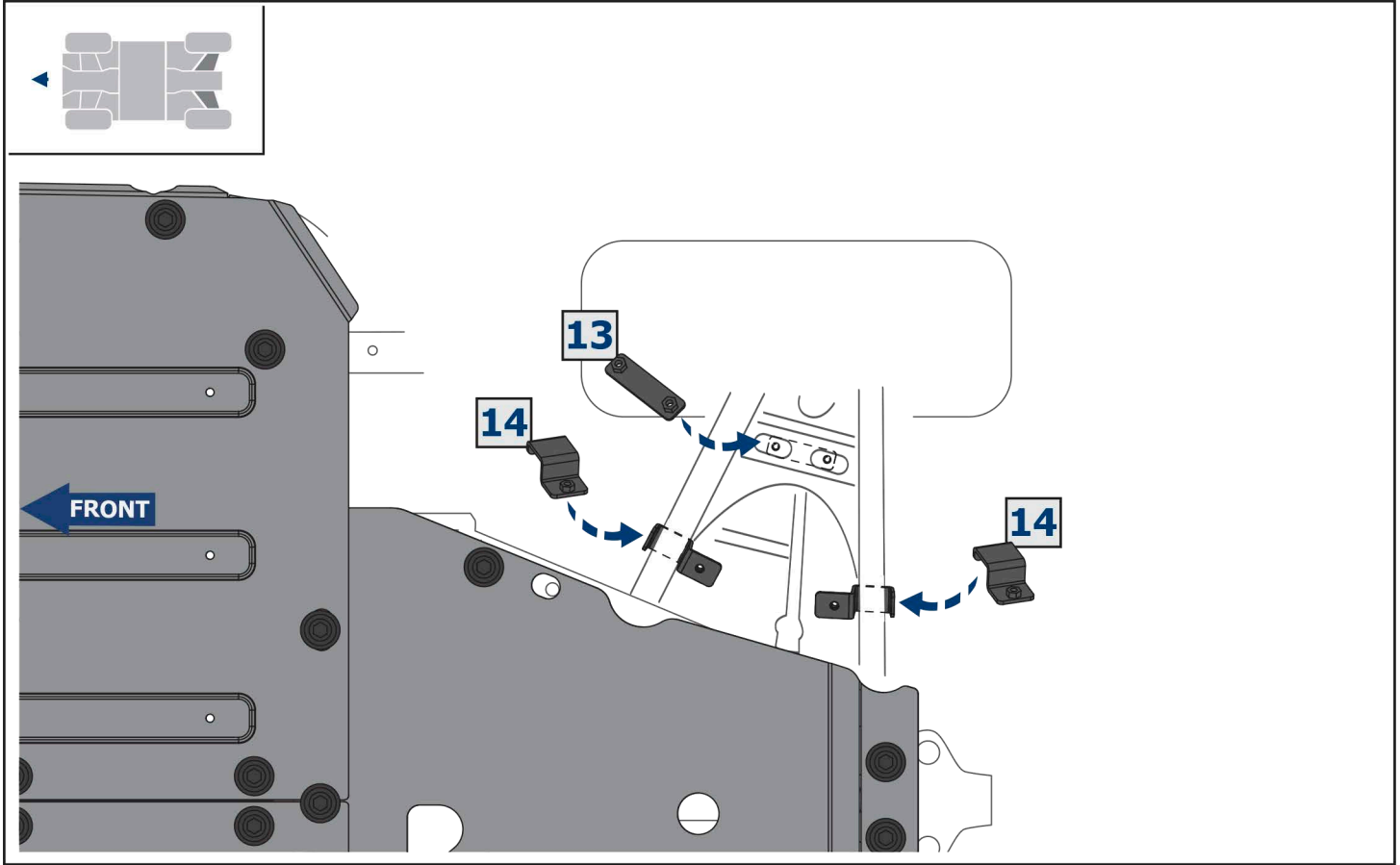
FRONT



FRONT



E1=E2



F1=F2

