

EN SKID PLATE INSTALLATION MANUAL

DE MONTAGEEINLEITUNG FÜR UNTERBODENSCHUTZSYSTEM

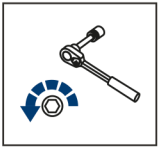
RU ИНСТРУКЦИЯ ПО УСТАНОВКЕ ЗАЩИТЫ АРОК



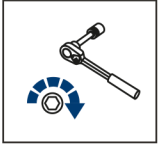
For: Polaris Ranger 900/1000 (2018-)

2444.7463.1;
444.7463.1





EN Regular fasteners
DE Originale montageteile
RU Штатный крепеж



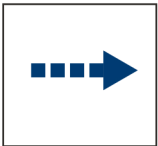
EN Regular fasteners
DE Originale montageteile
RU Штатный крепеж



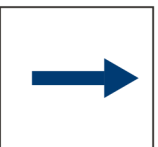
EN Screw a several turns
DE Für wenigen Umdrehungen befestigen
RU Вкрутить на несколько оборотов



EN Loosen bolts
DE Bolzen lockern
RU Выкрутить на несколько оборотов



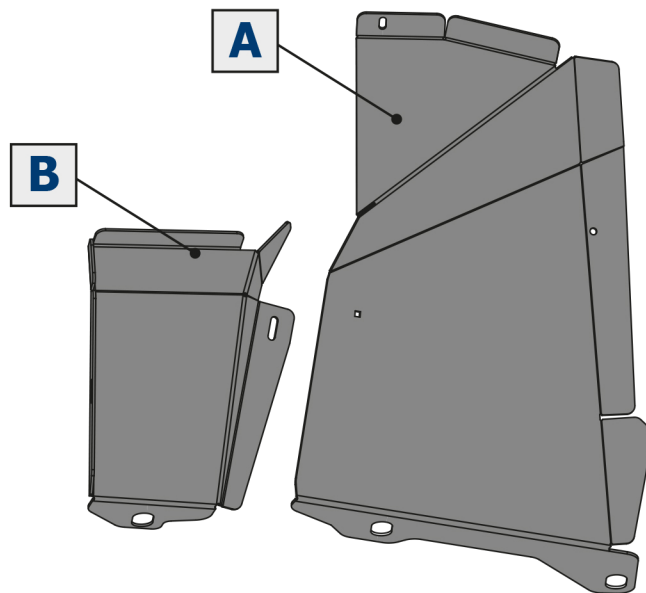
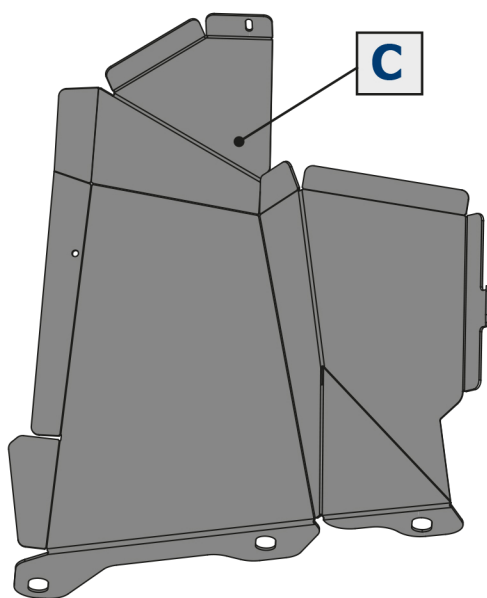
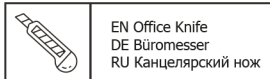
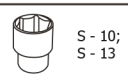
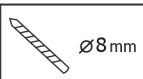
EN Movement Arrow
DE Bewegungsrichtung
RU Движение




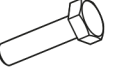
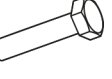

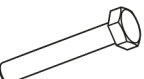
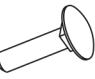
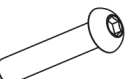
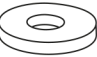







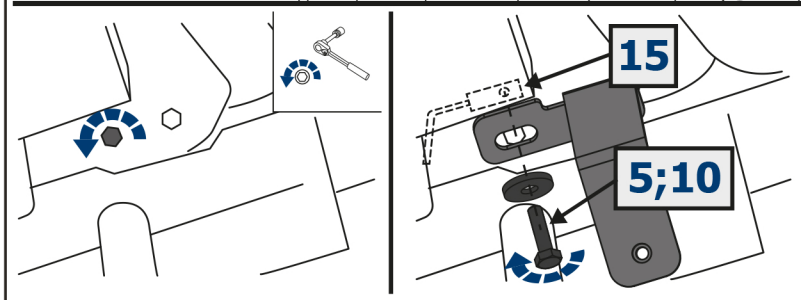
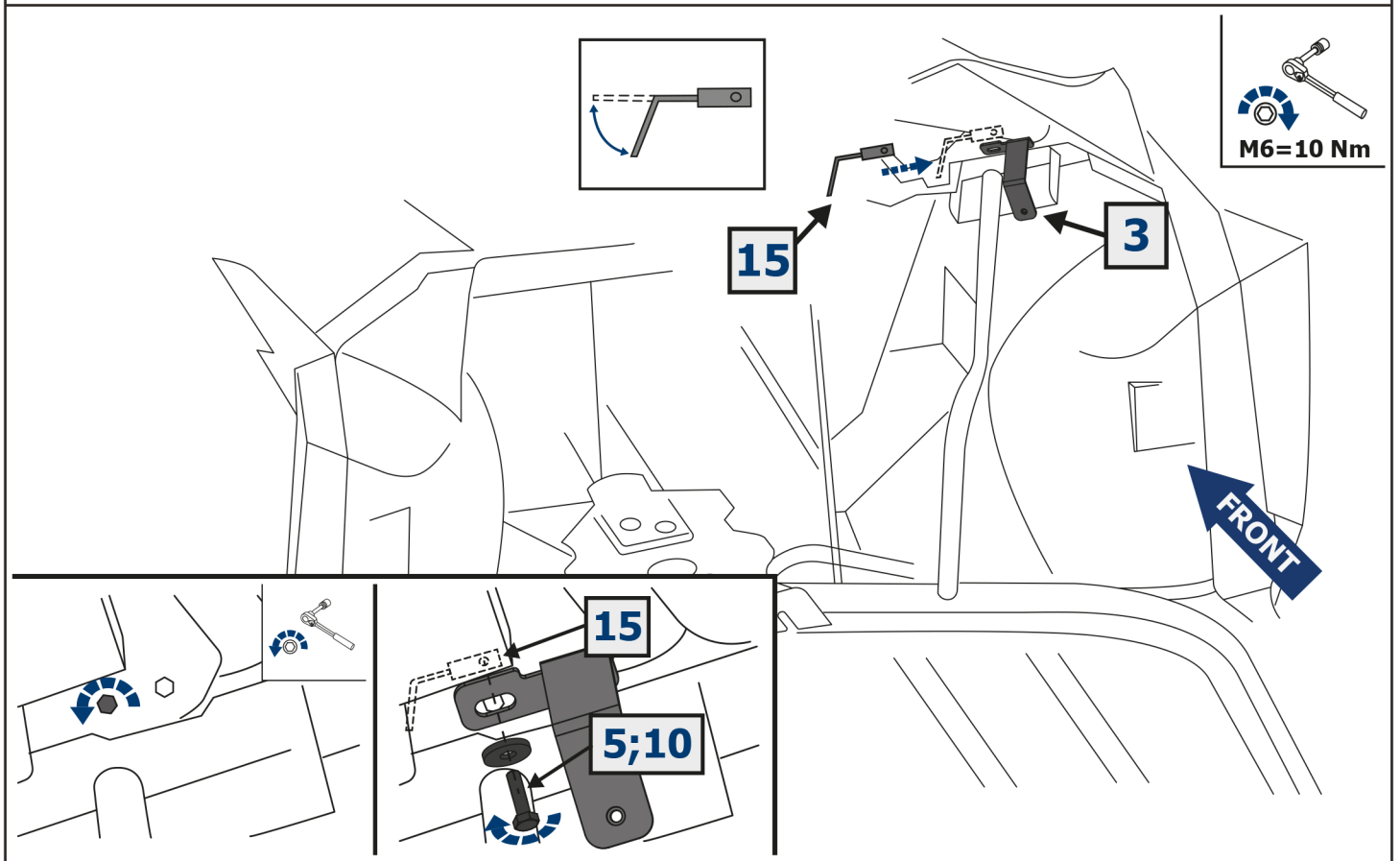
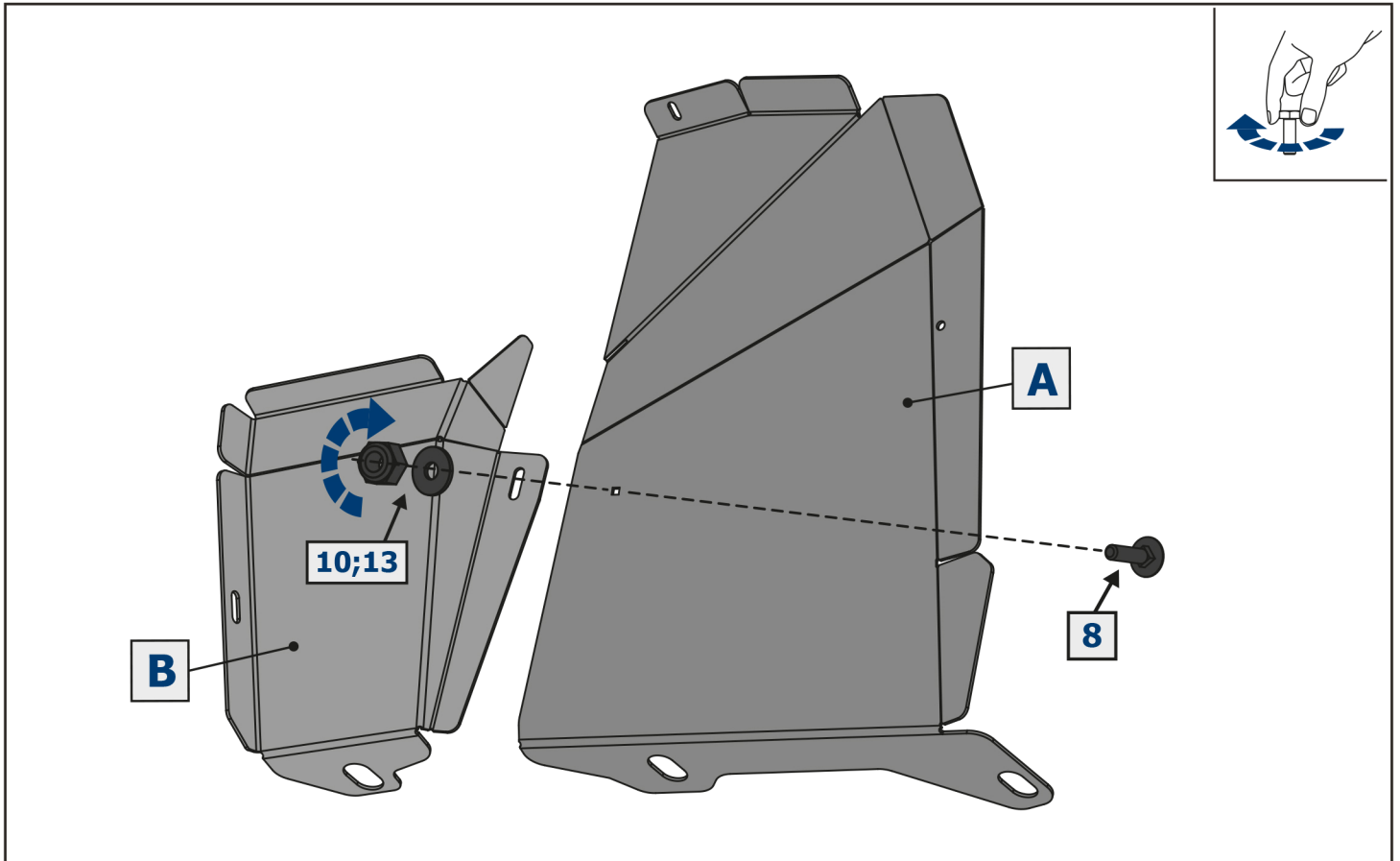
EN Location/Position Arrow
DE Anordnung/Positionsrichtung
RU Расположение

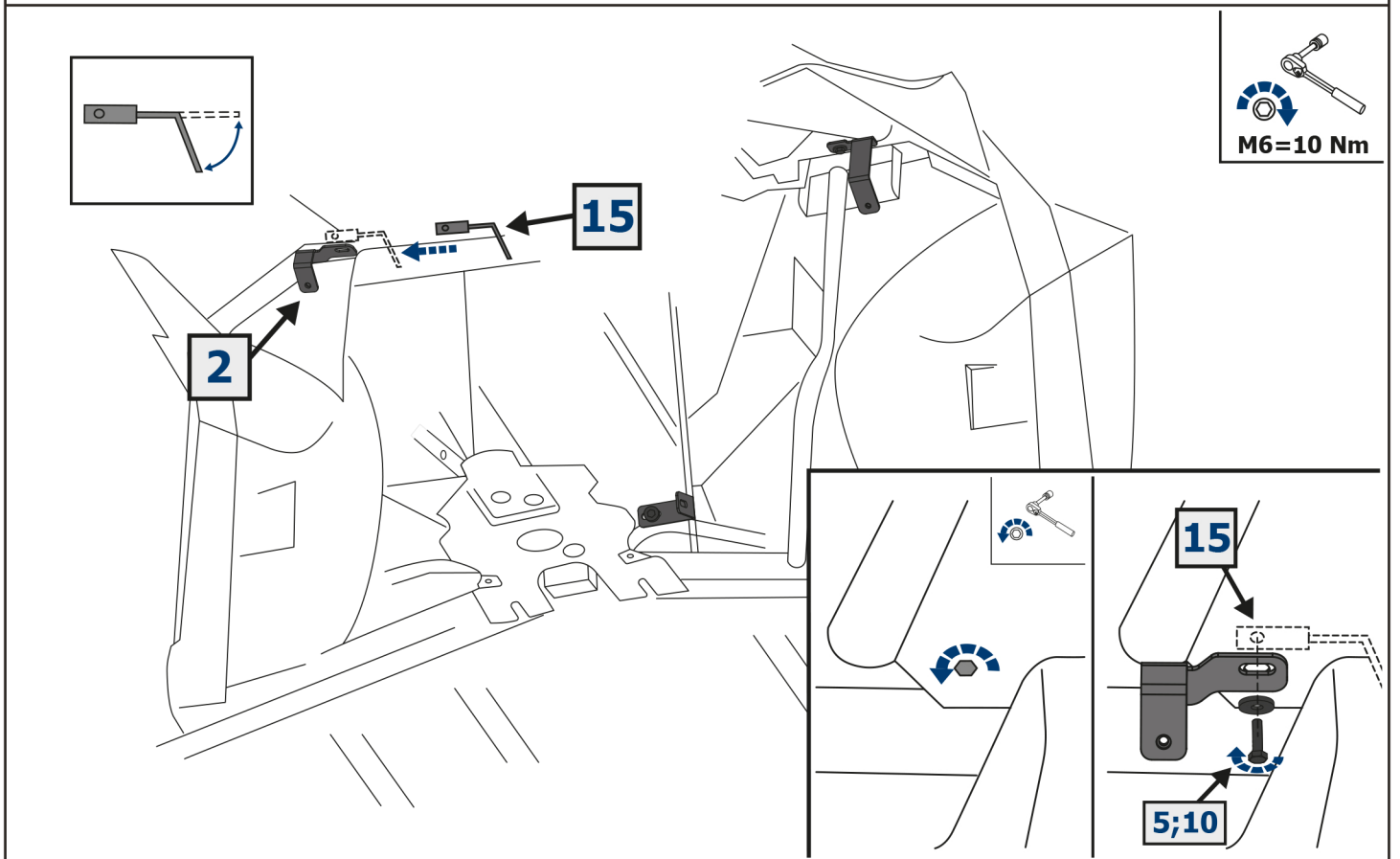
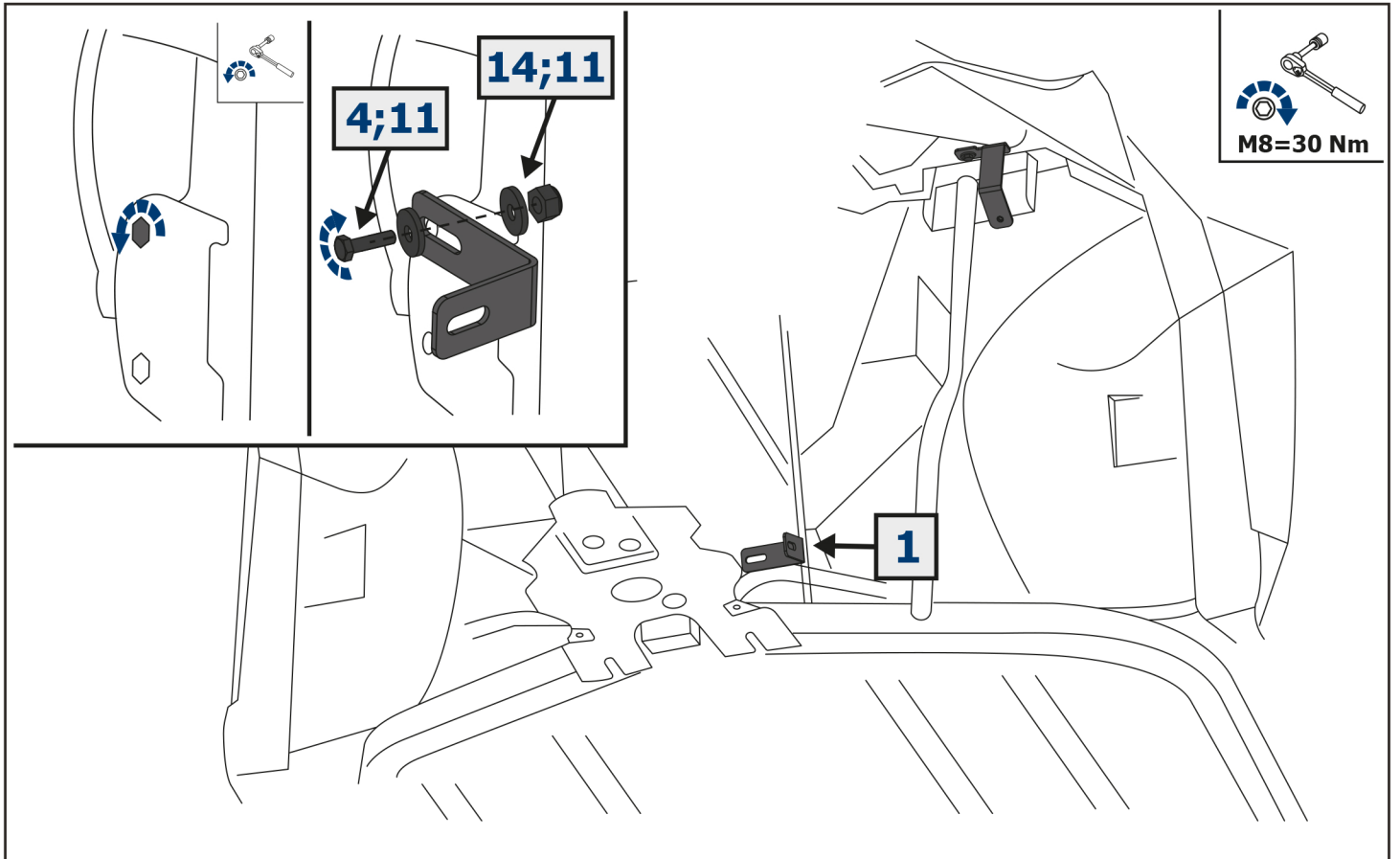


EN Screw Arrow
DE Drehungsrichtung
RU Поворот

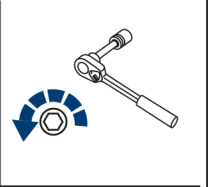
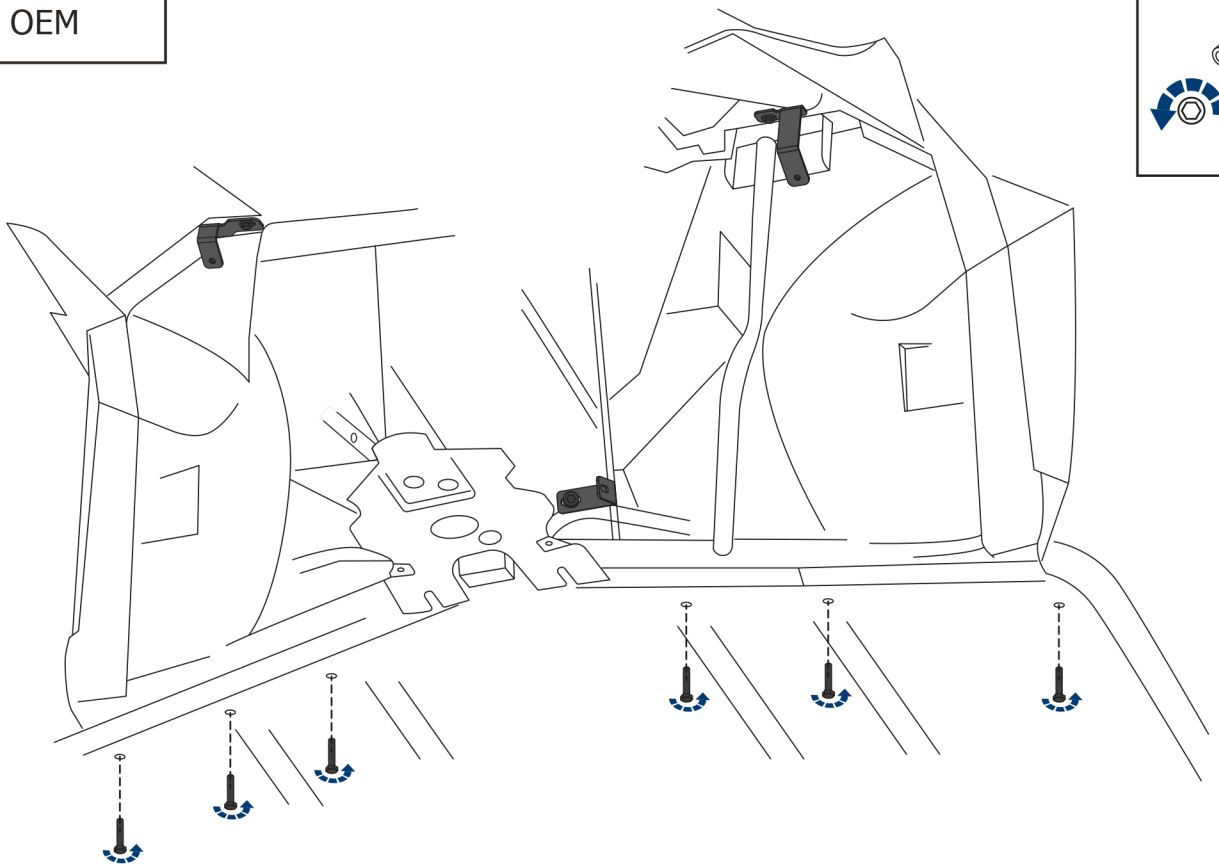


1		2		3		4		5		6	
	x1		x1		x1		M8x25 x2		M6x25 x4		M6x35 x6
7		8		9		10		11		12	
	M6x40 x1		M6x25 x1		M6x30 x2		Ø6 x11		Ø8 x4		Ø6 x6
13		14		15							
	M6 x4		M8 x2		x2						

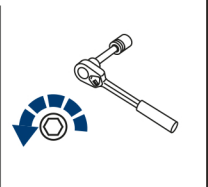
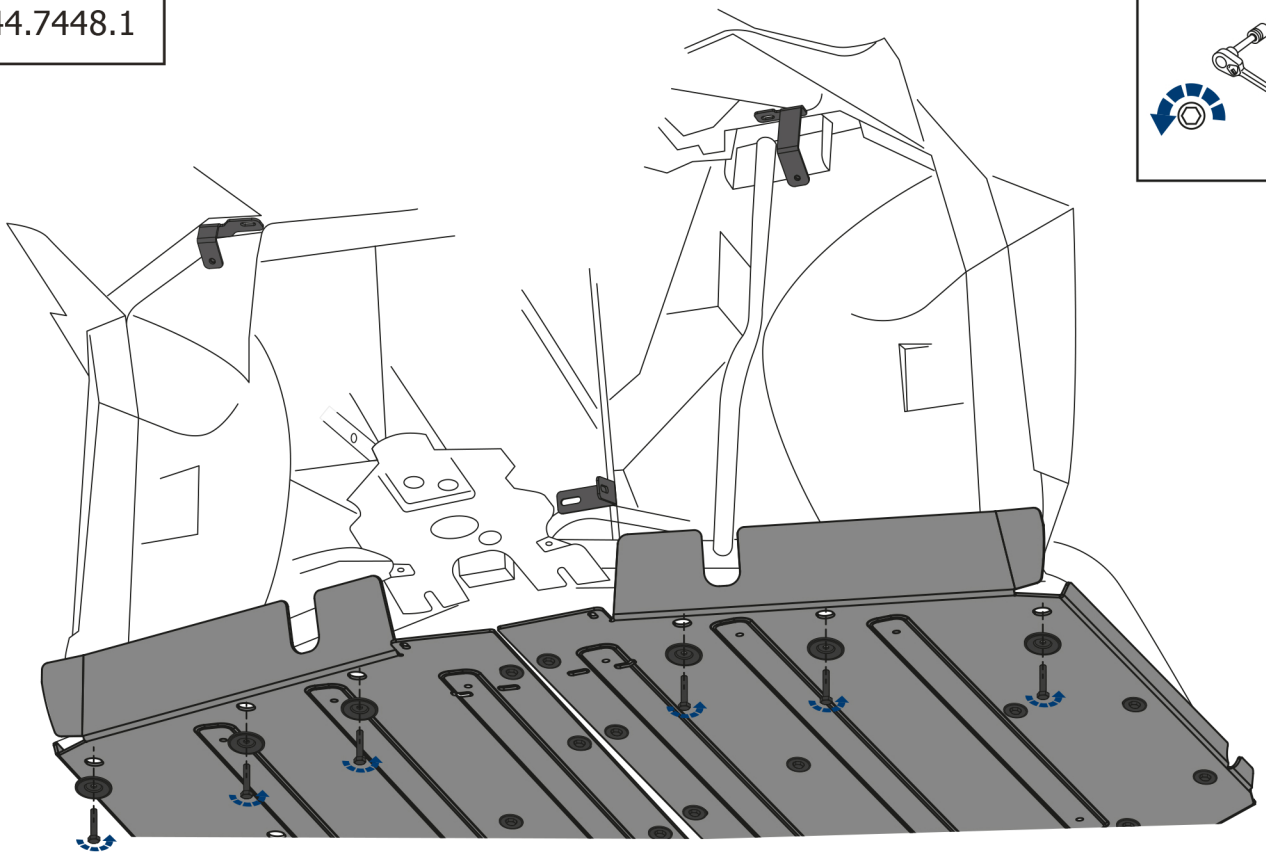




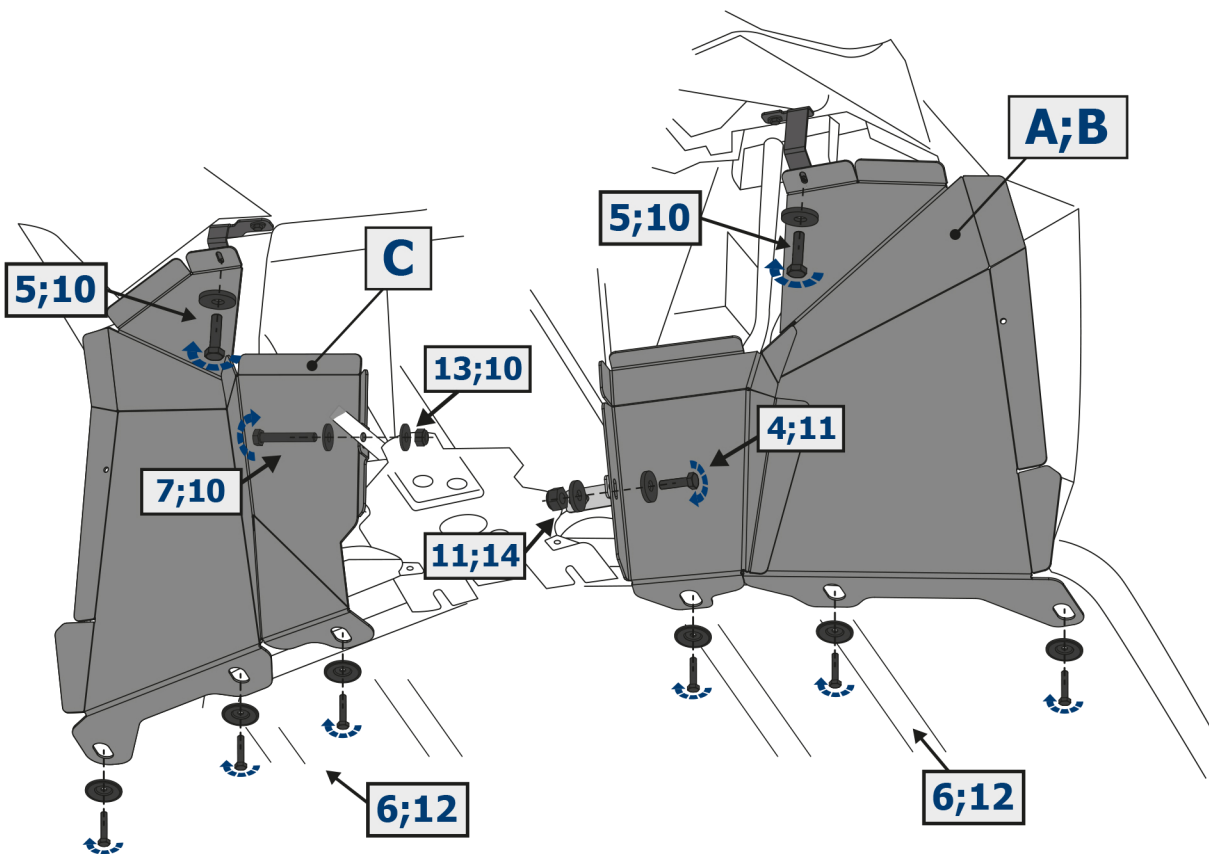
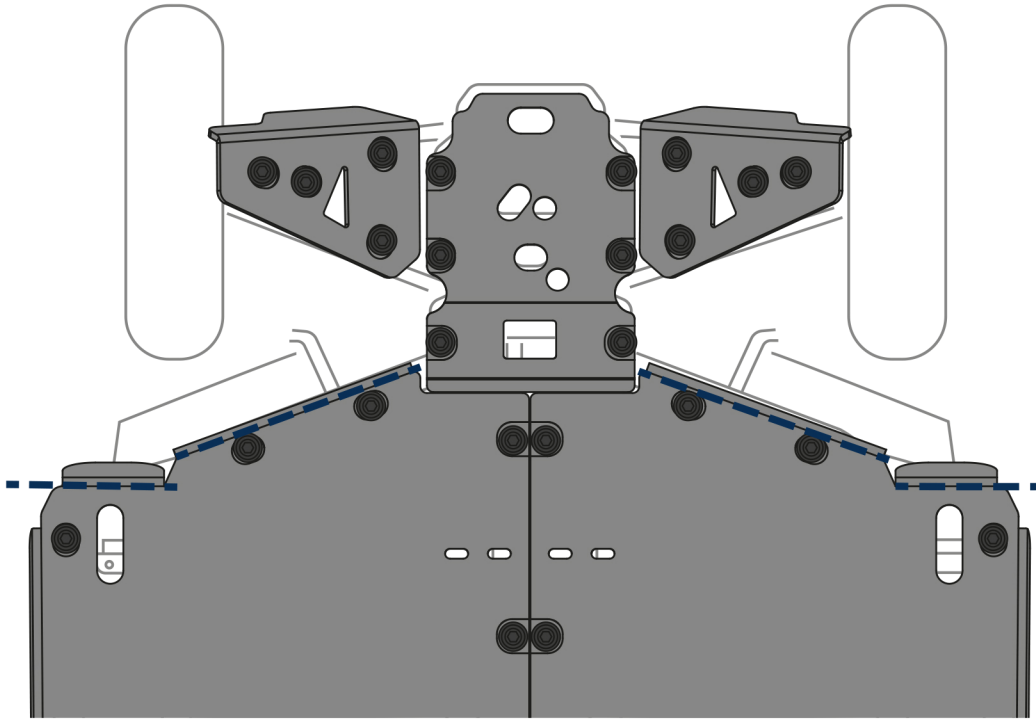
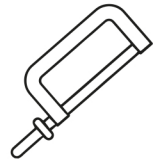
OEM

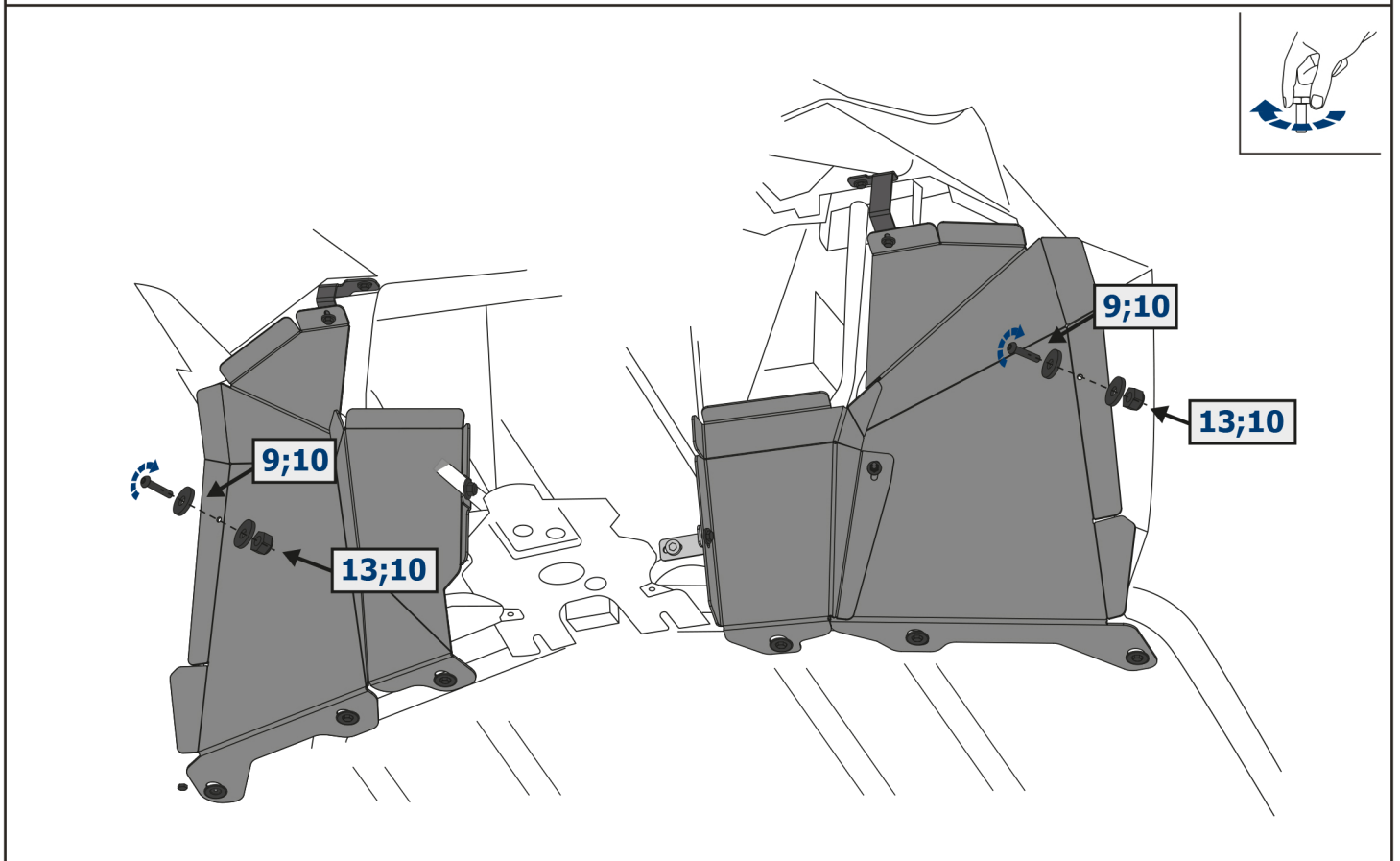
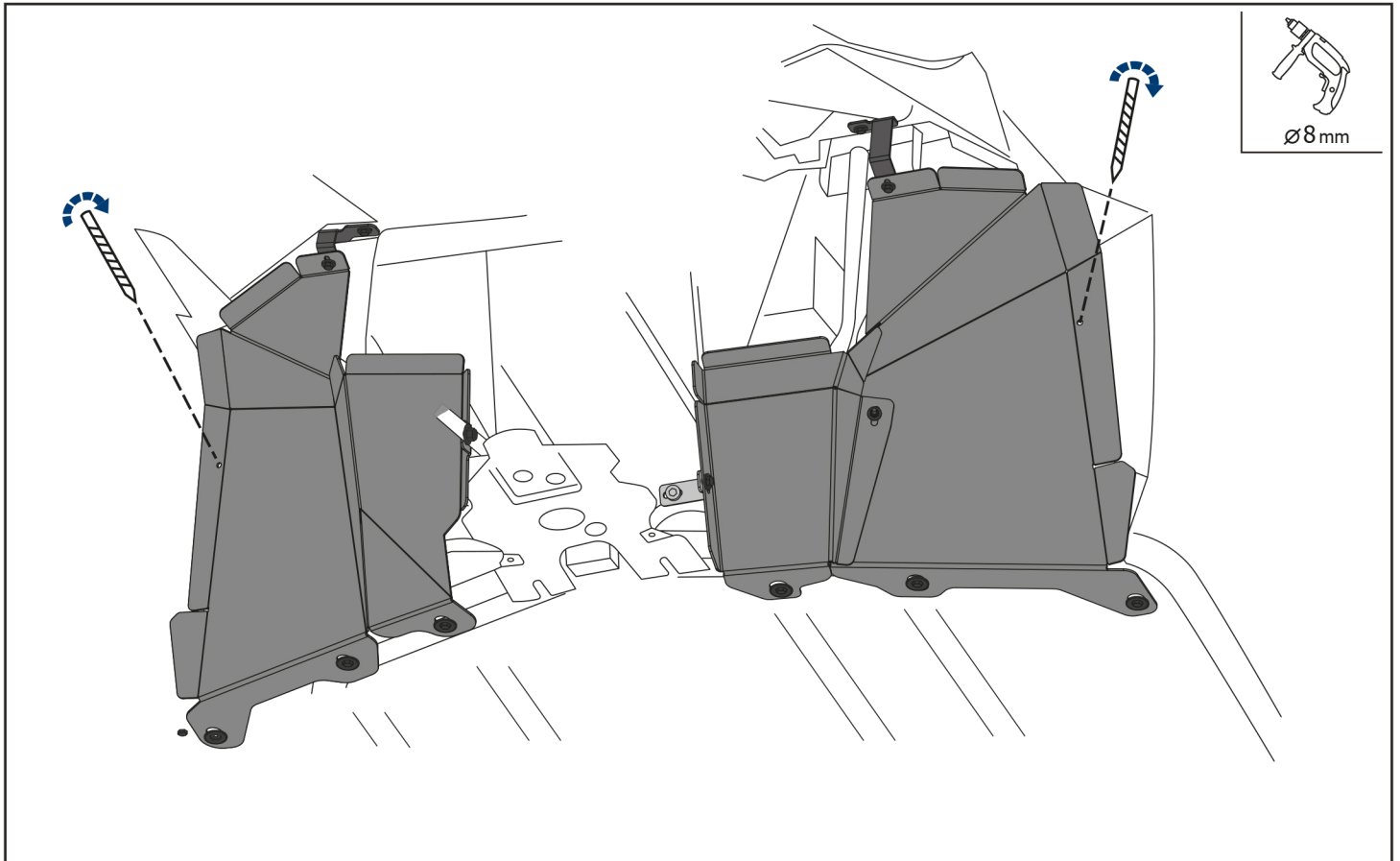


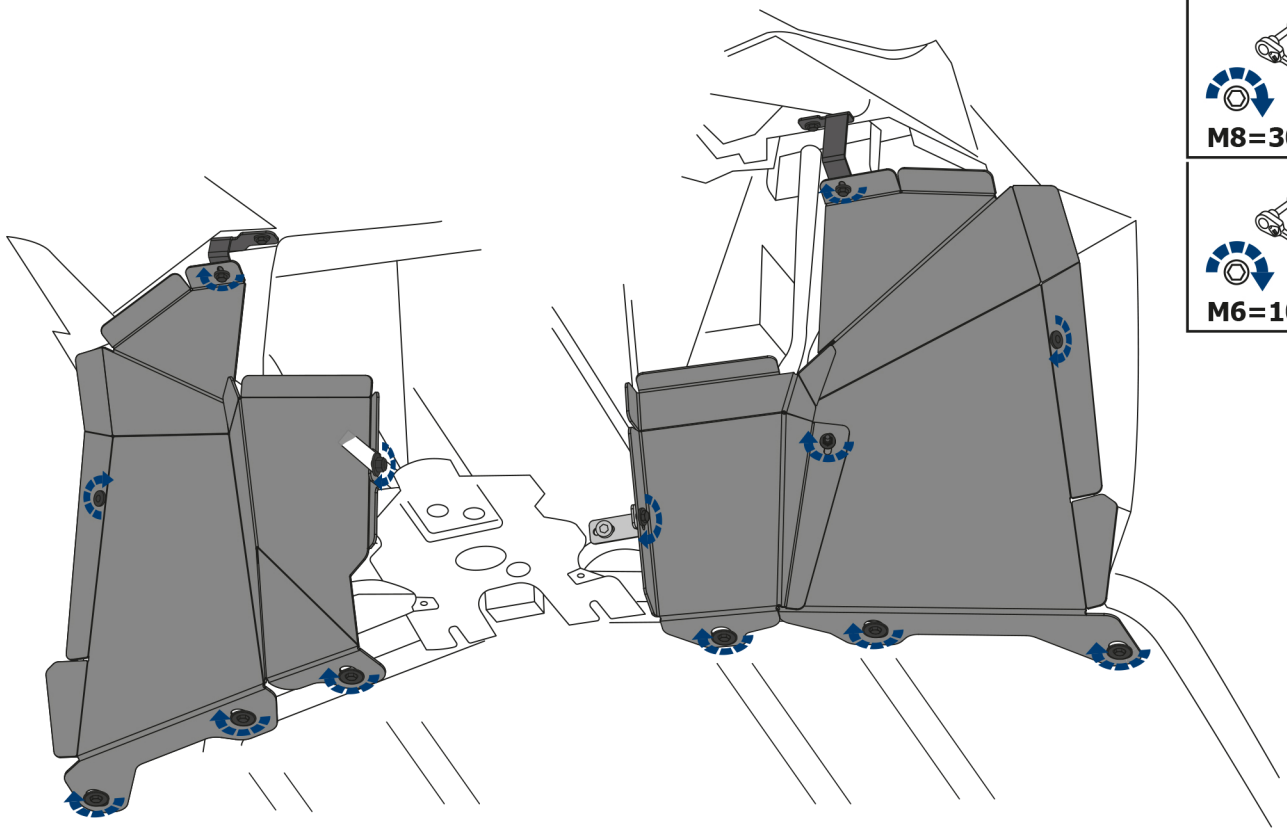
2444.7448.1



2K.7448.1








M8=30 Nm


M6=10 Nm