

EN BUMPER KIT INSTALLATION MANUAL

DE MONTAGEEINLEITUNG FÜR STOBFÄNGER-KIT

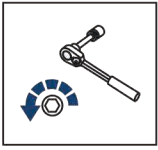
Fitting Video



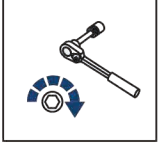
For: Polaris Ranger XP 1000 (2018-)

2444.7459.2





EN Regular fasteners
DE Originale montageile



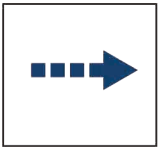
EN Regular fasteners
DE Originale montageile



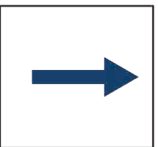
EN Screw a several turns
DE Für wenigen Umdrehungen befestigen



EN Loosen bolts
DE Bolzen lockern



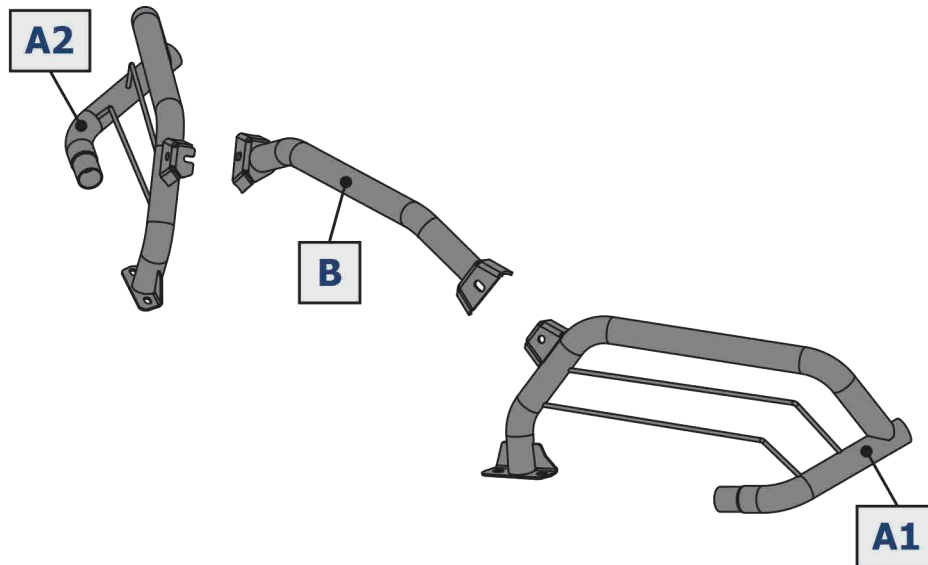
EN Movement Arrow
DE Bewegungsrichtung

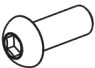
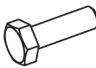






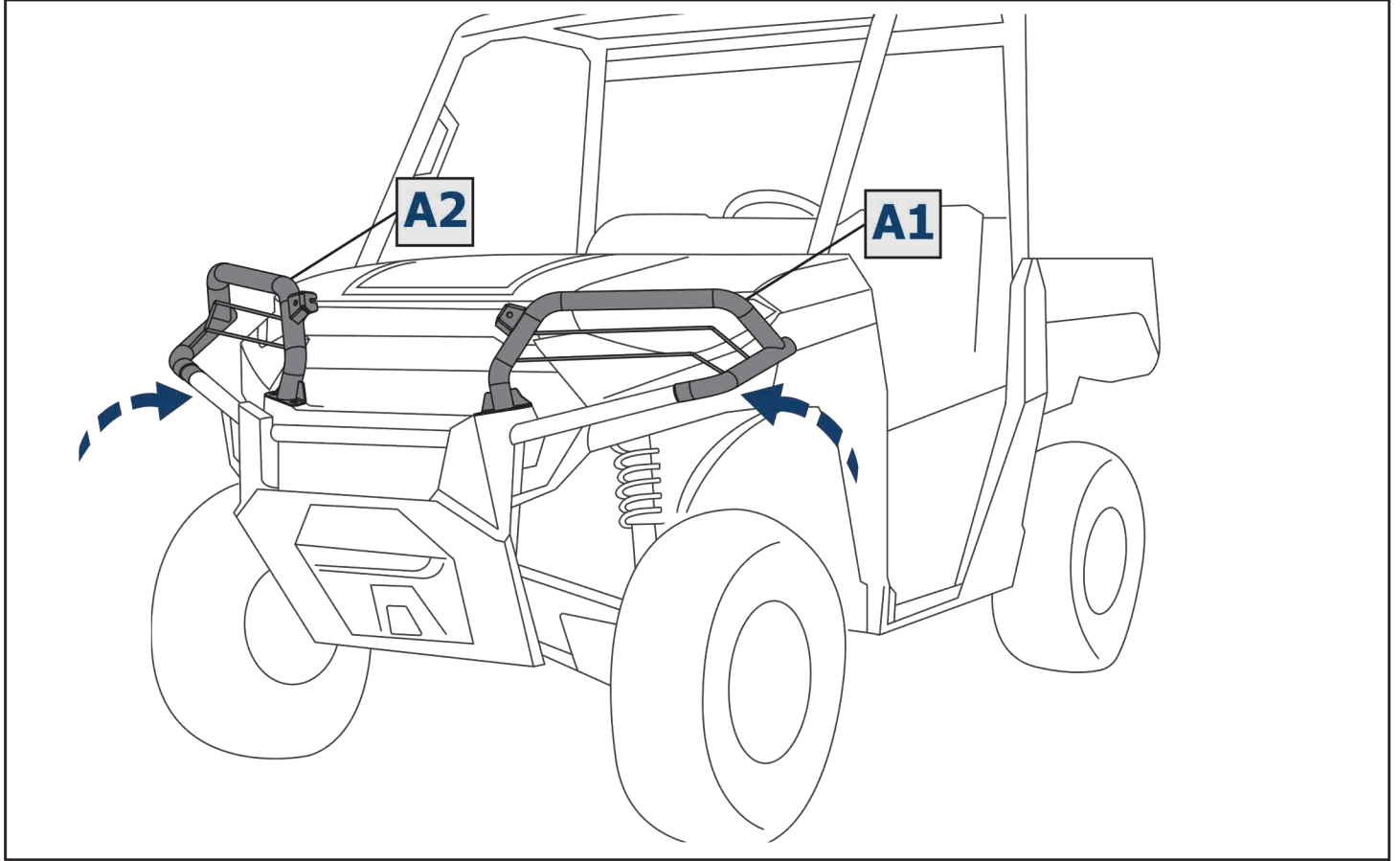
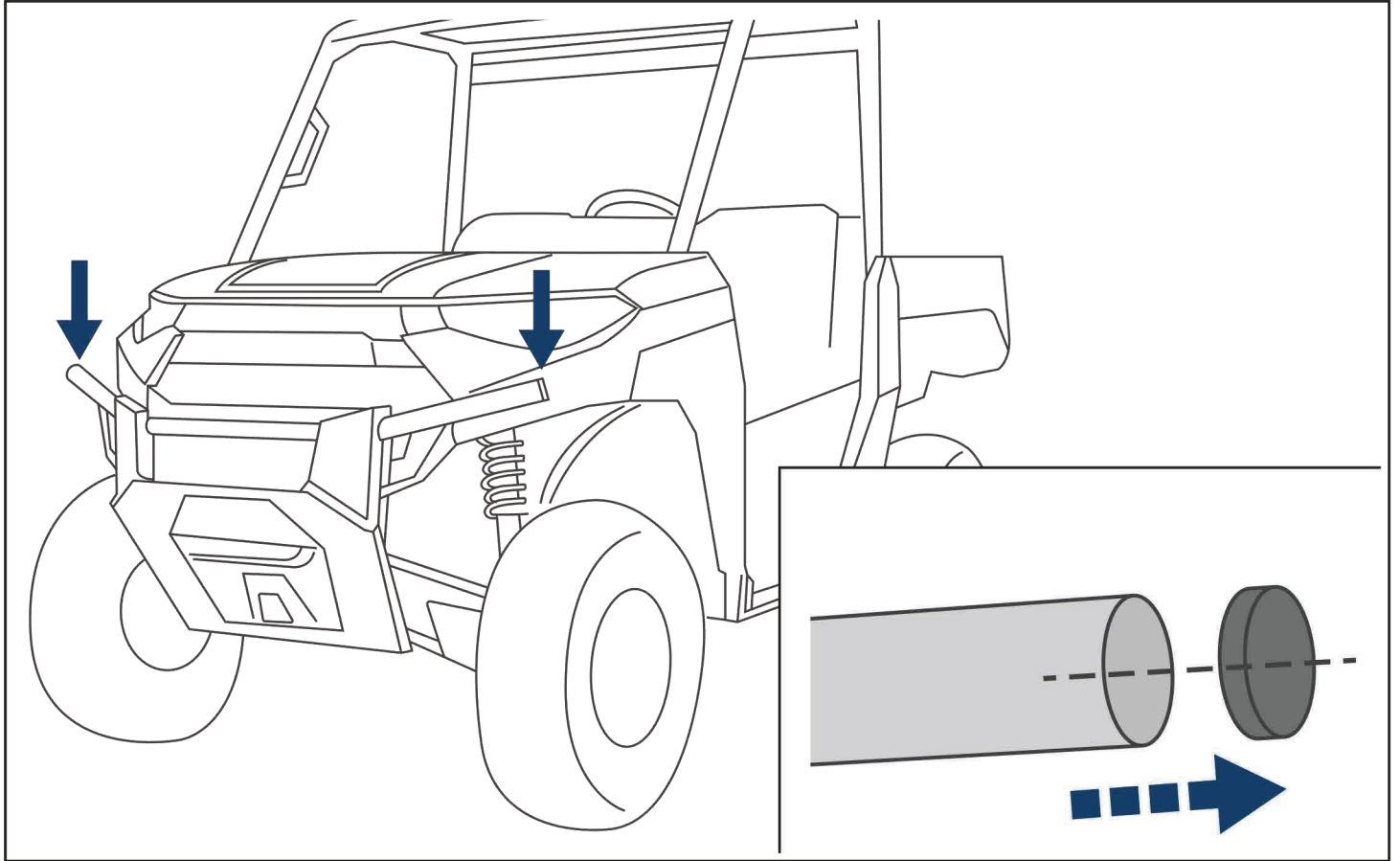
EN Location/Position Arrow
DE Amordnung/Positionsrichtung

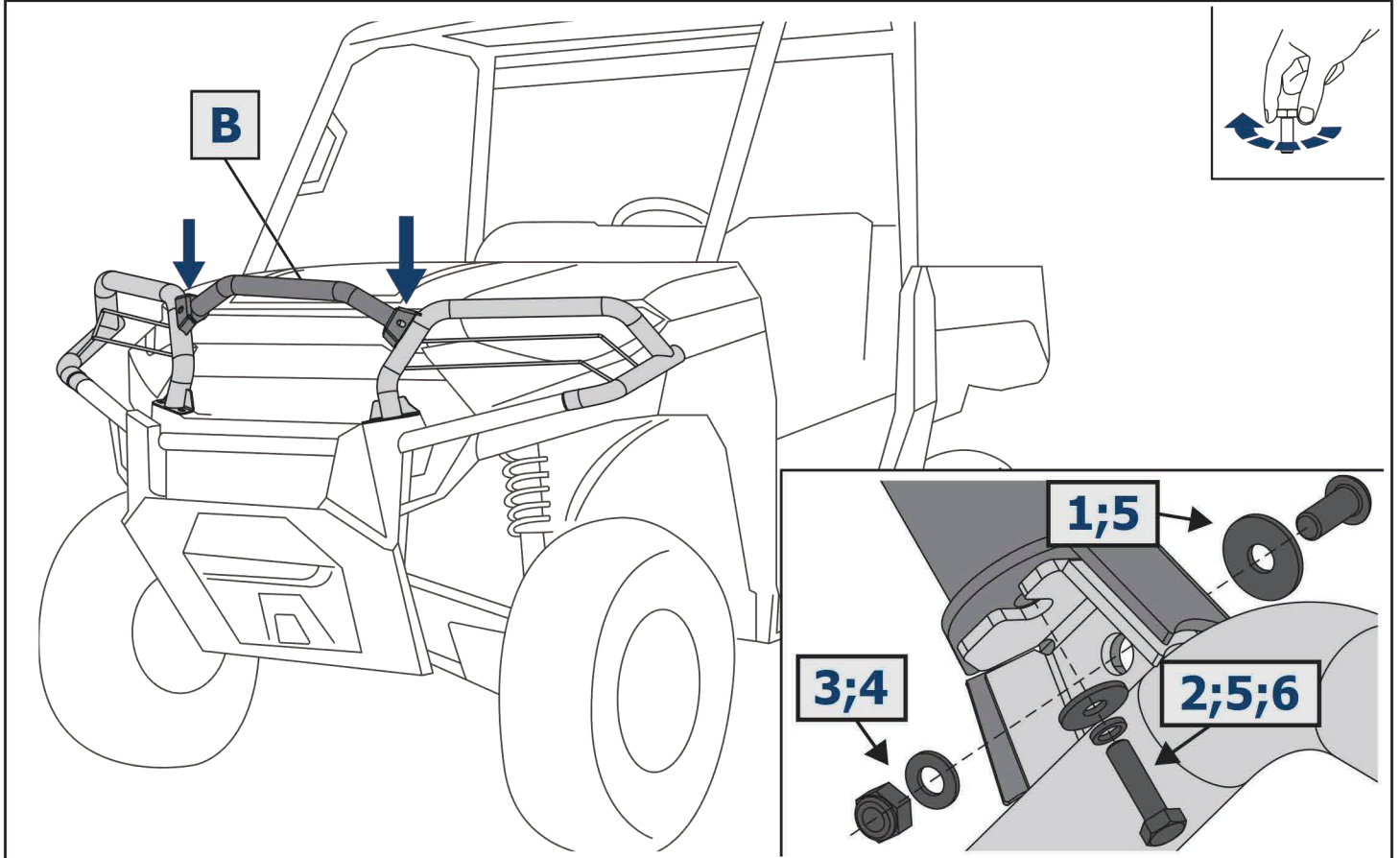
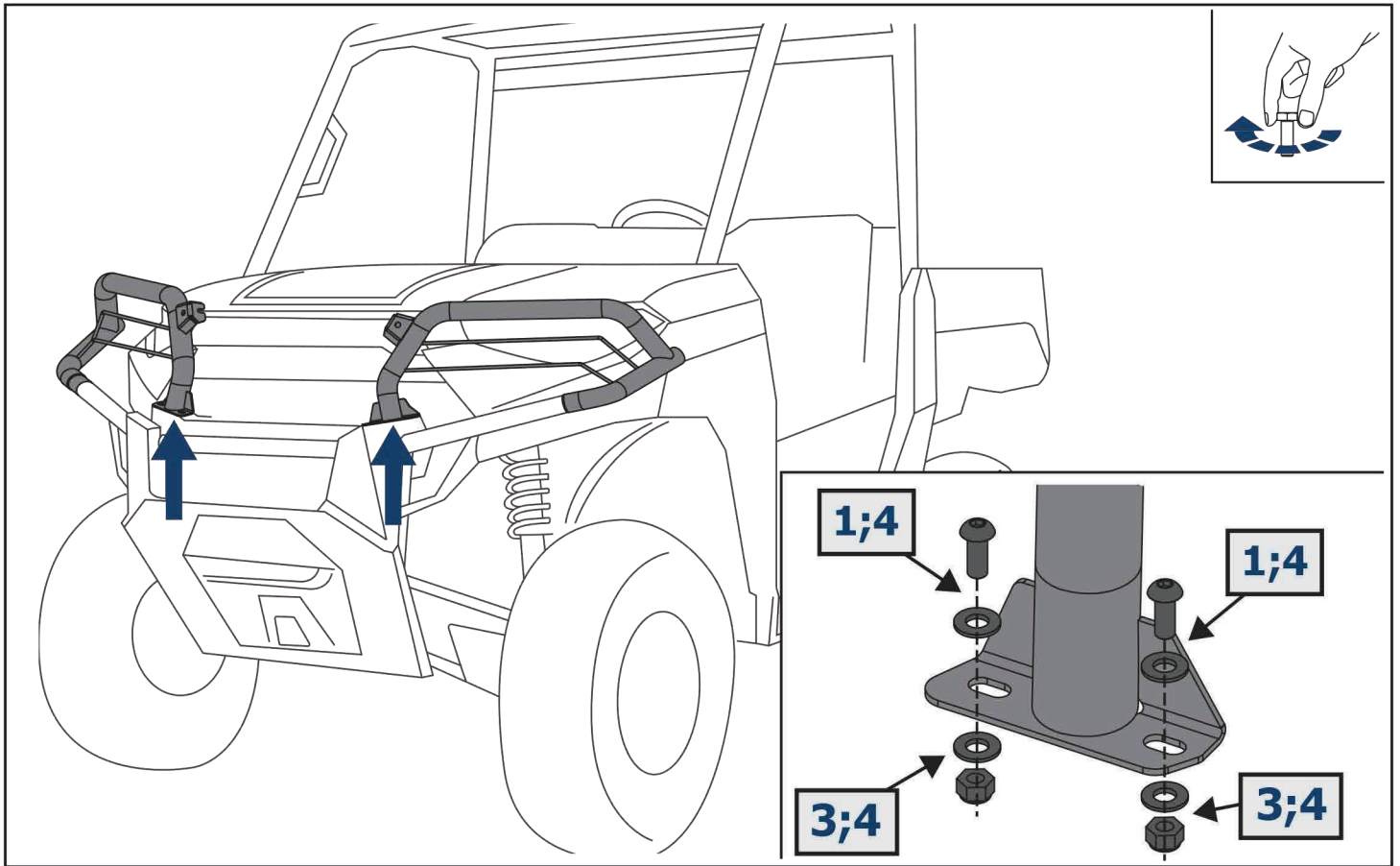


EN Screw Arrow
DE Drehungsrichtung



1		2		3		4		5		6	
M8x20	x6	M8x30	x2	M8	x6	Ø8	x10	Ø8	x4	Ø8	x2







M8=30Nm

