

EN BUMPER KIT INSTALLATION MANUAL

DE MONTAGEEINLEITUNG FÜR STOBFÄNGER-KIT

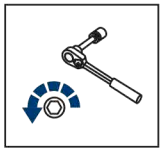
RU ИНСТРУКЦИЯ ПО УСТАНОВКЕ ПЕРЕДНЕГО БАМПЕРА



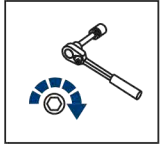
For: Polaris Ranger XP 1000 (2018-)

2444.7458.2





EN Regular fasteners
DE Originale montageteile
RU Штатный крепеж



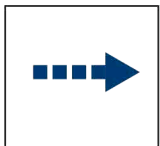
EN Regular fasteners
DE Originale montageteile
RU Штатный крепеж



EN Screw a several turns
DE Für wenigen Umdrehungen befestigen
RU Вкрутить на несколько оборотов



EN Loosen bolts
DE Bolzen lockern
RU Выкрутить на несколько оборотов



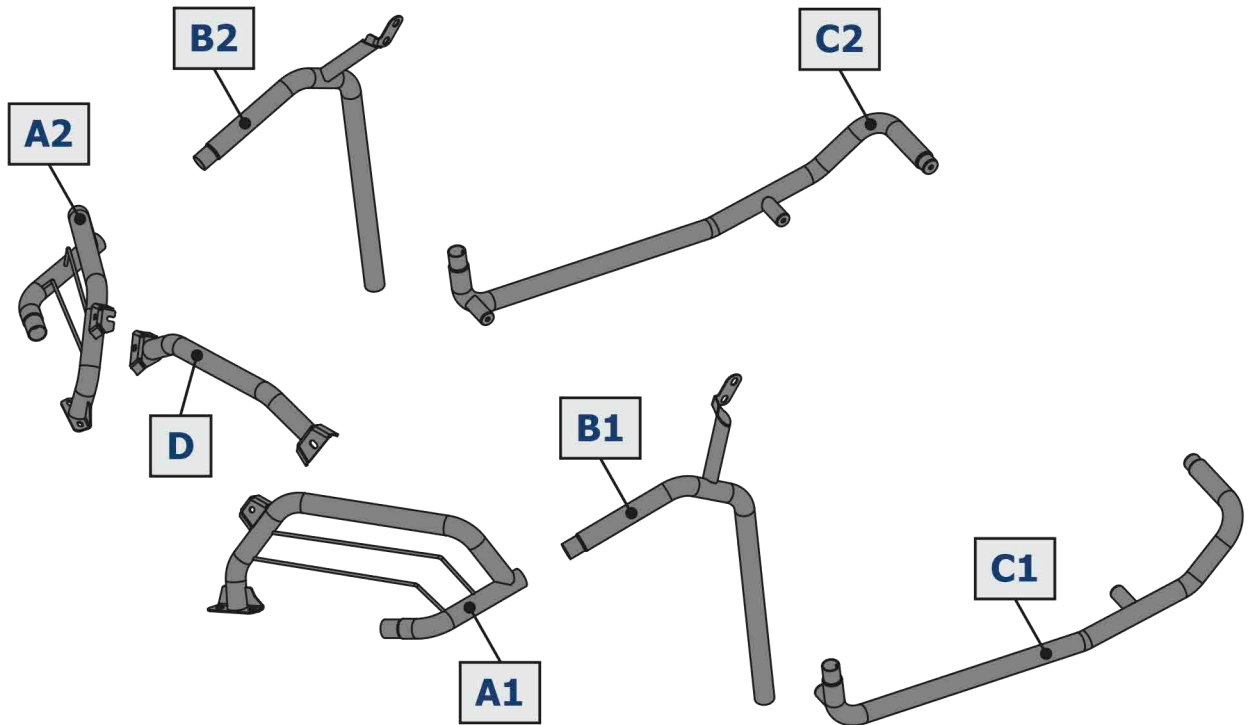
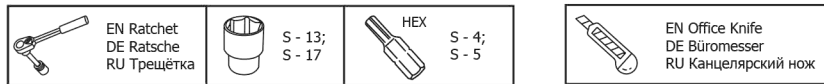
EN Movement Arrow
DE Bewegungsrichtung
RU Движение


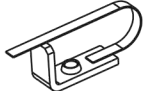
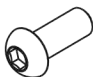

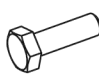
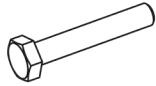
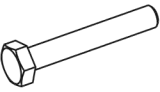
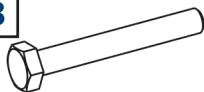








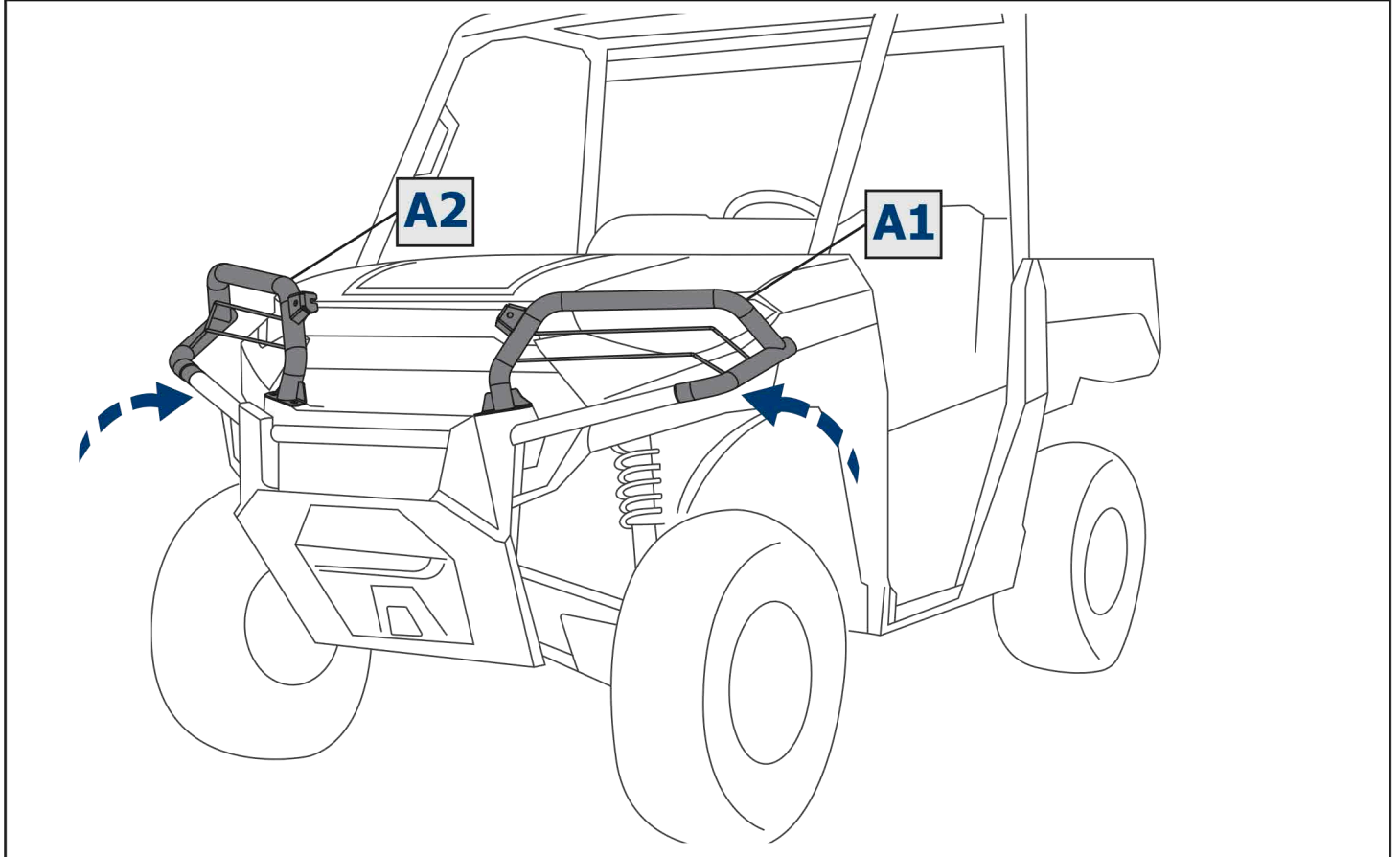
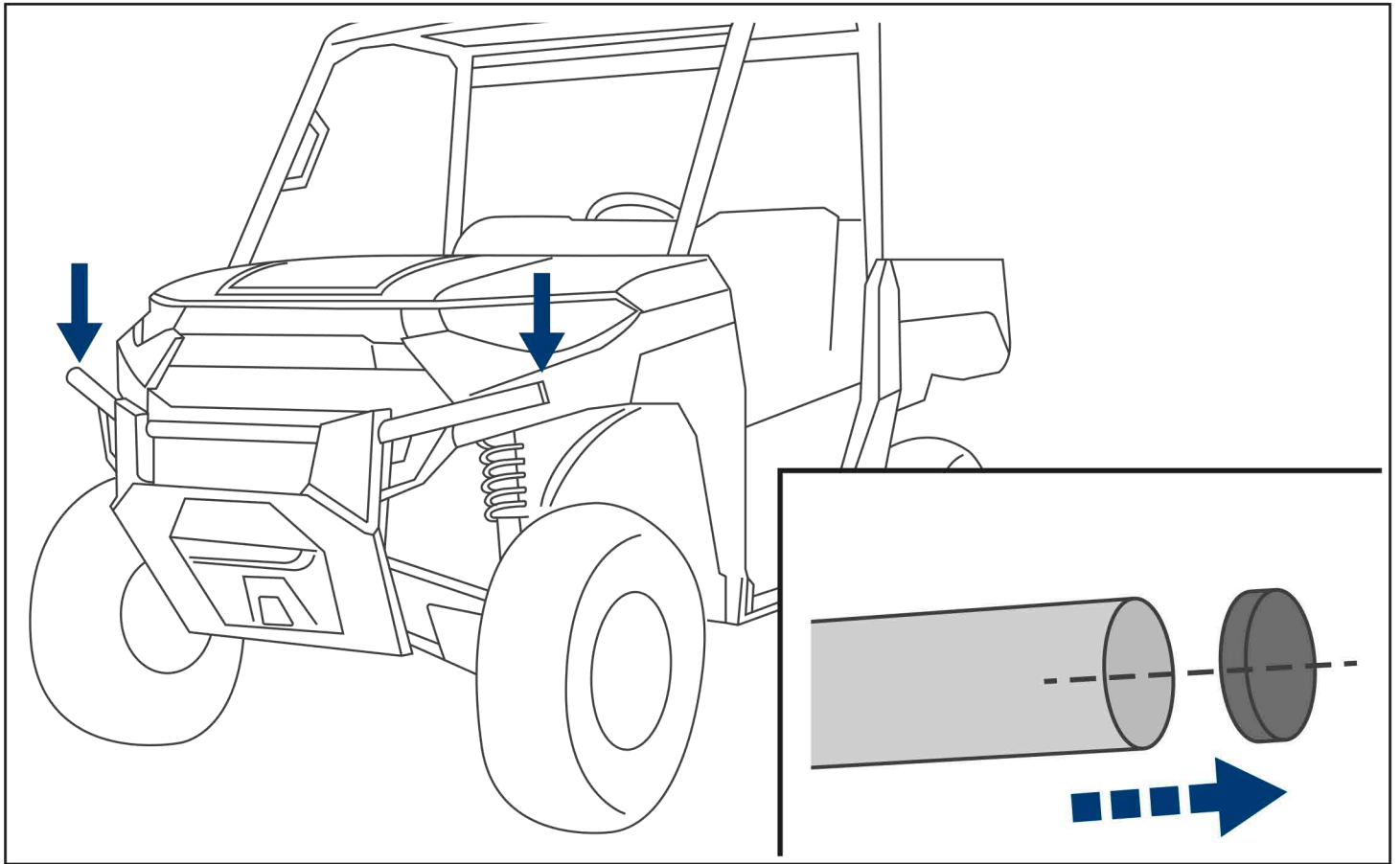
EN Location/Position Arrow
DE Anordnung/Positionsrichtung
RU Расположение

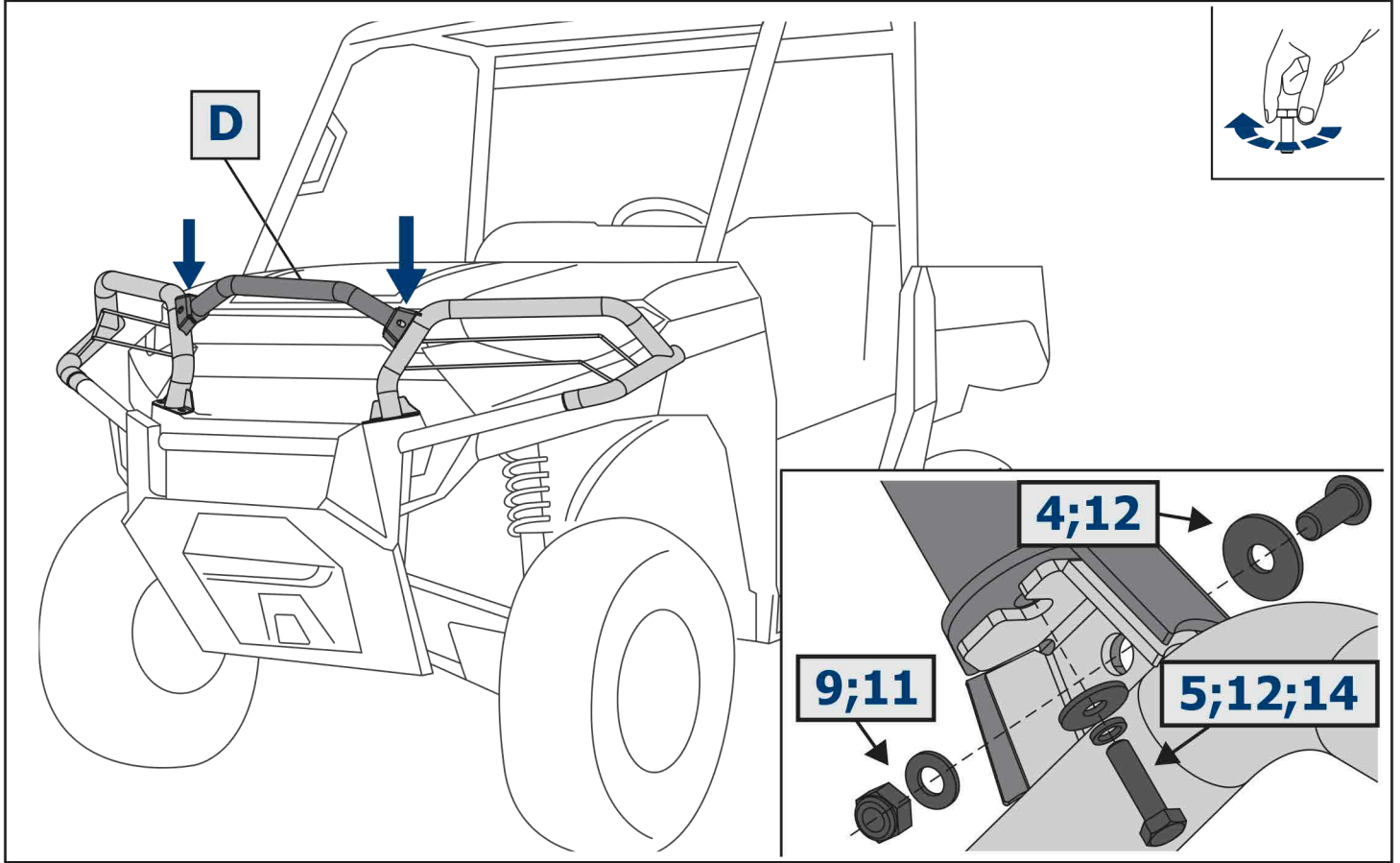
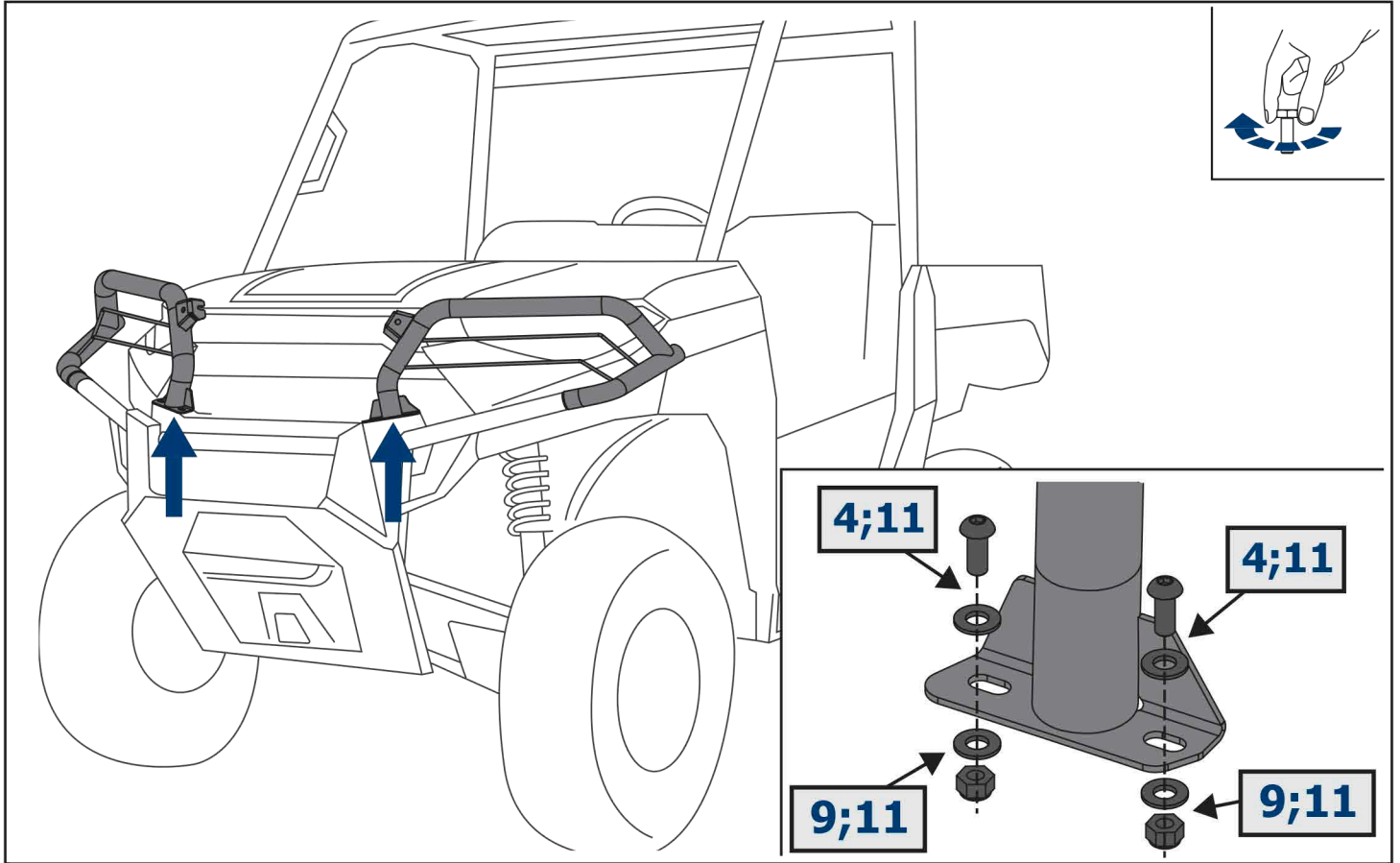


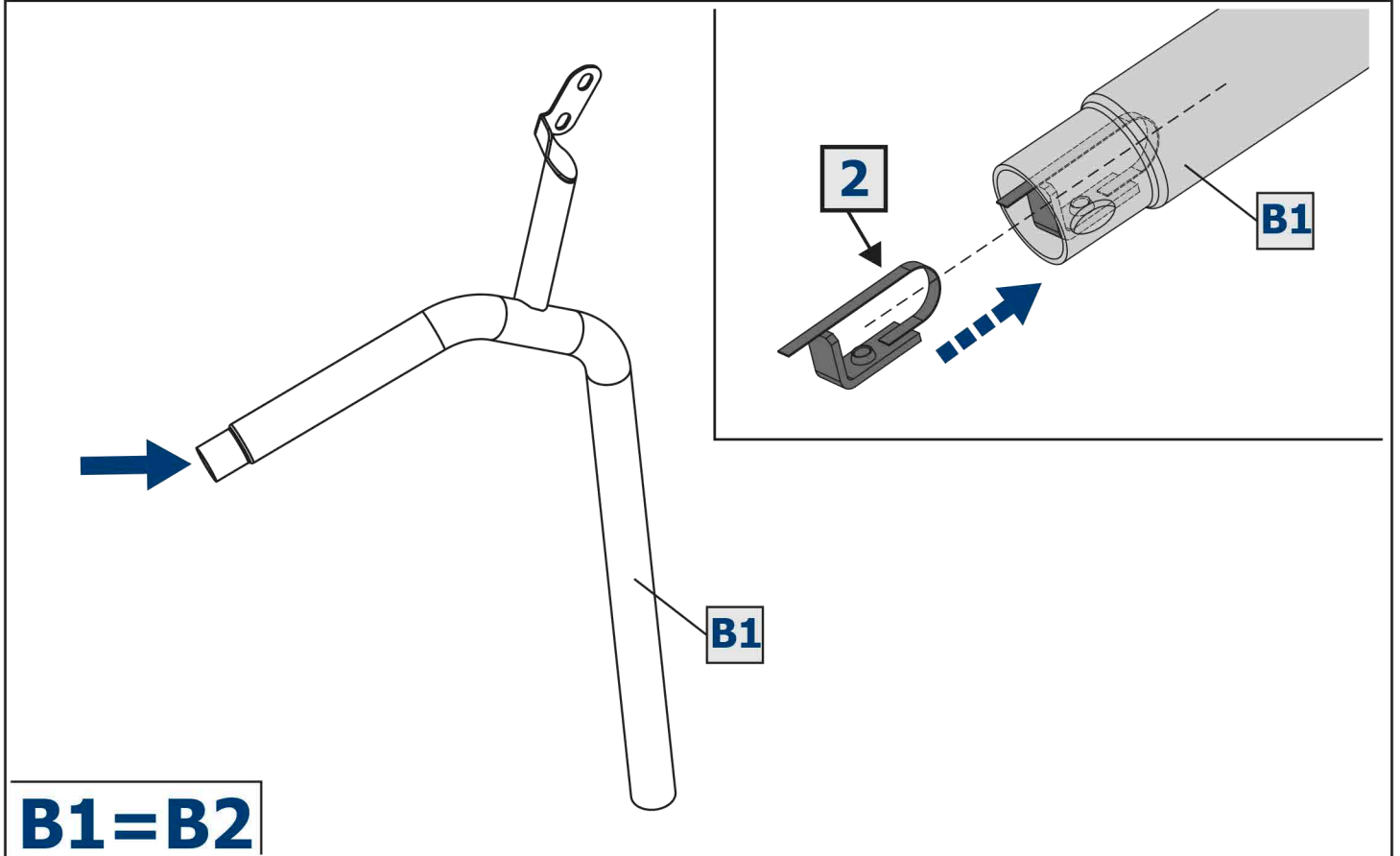
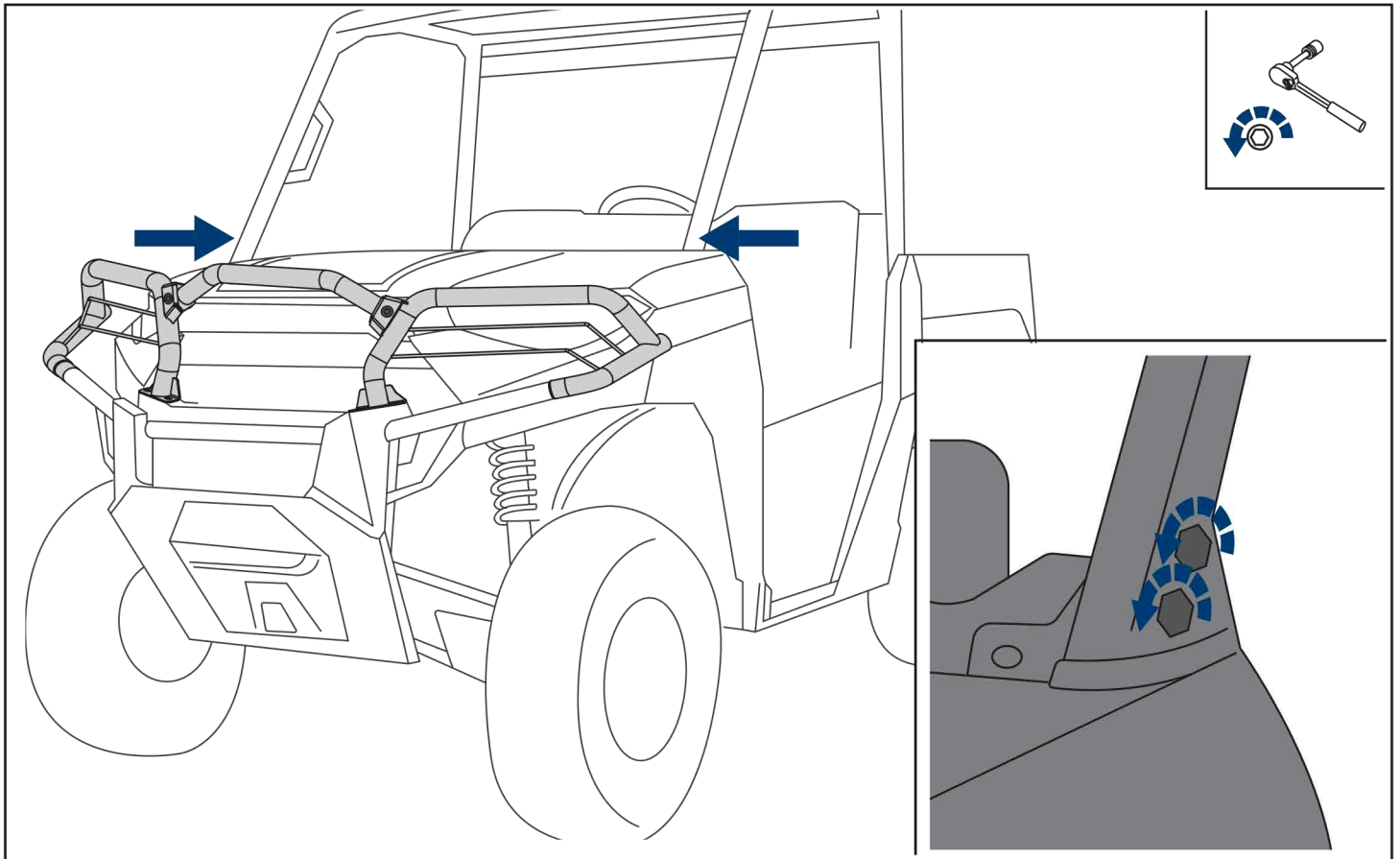
EN Screw Arrow
DE Drehungsrichtung
RU Поворот

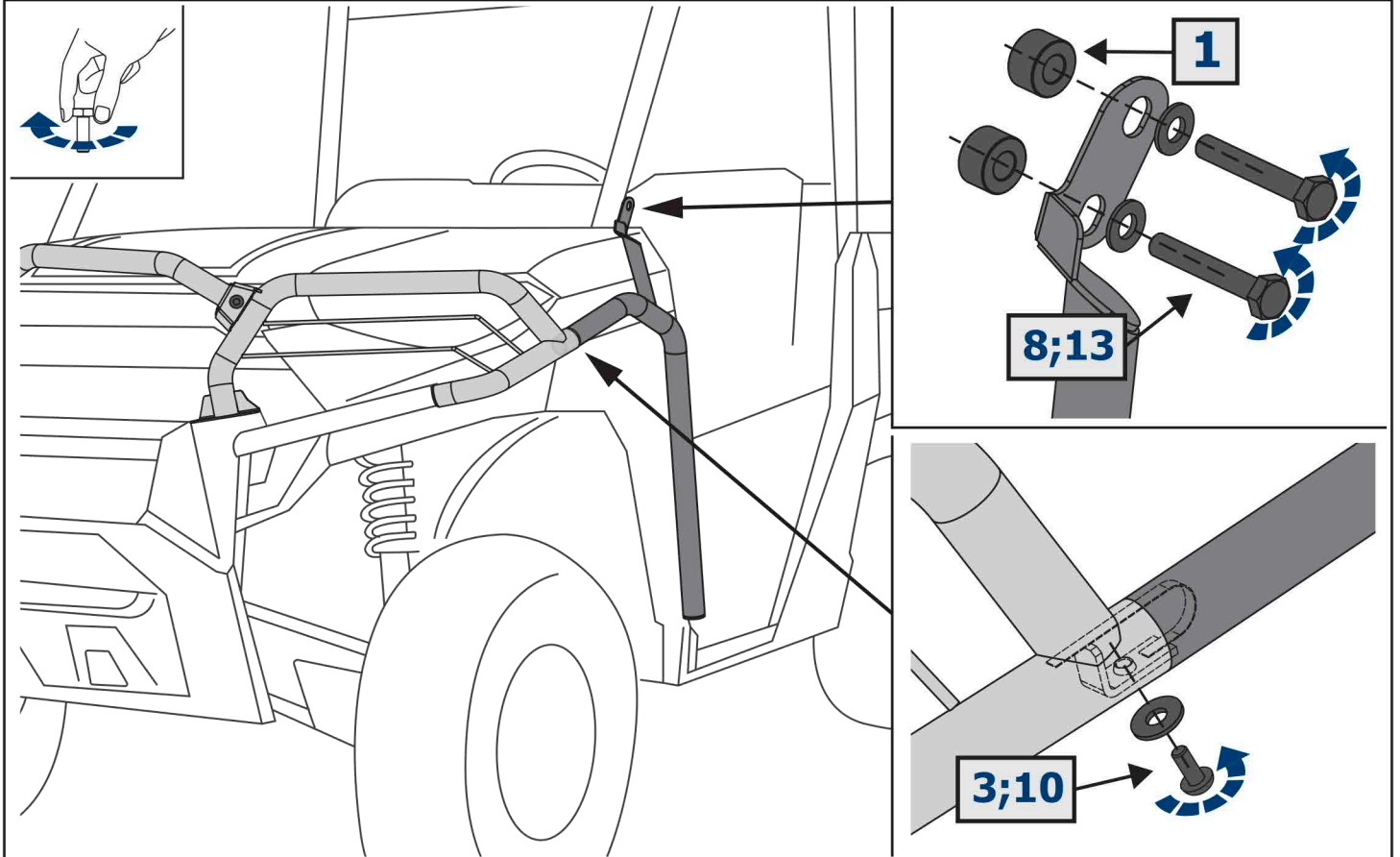
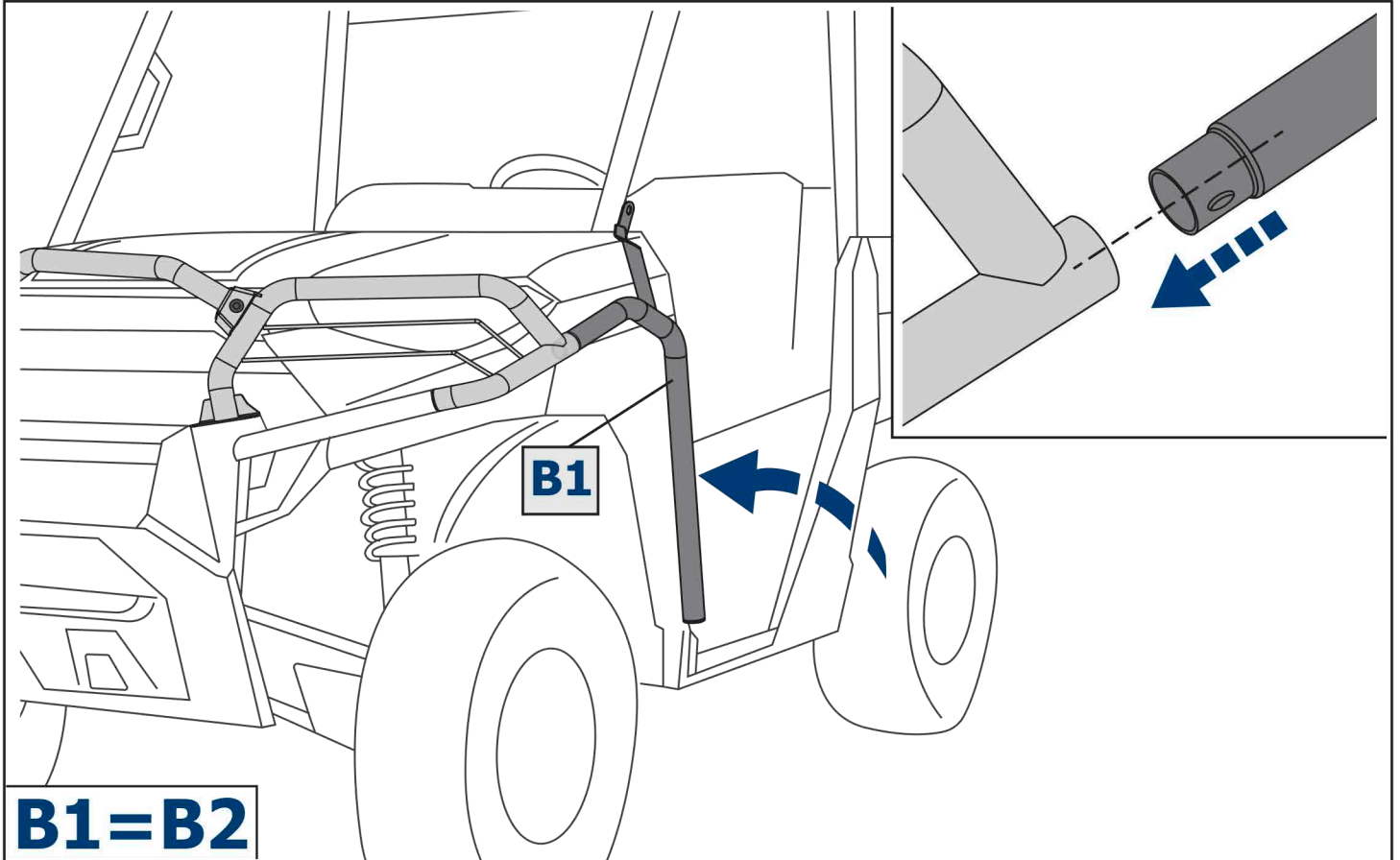


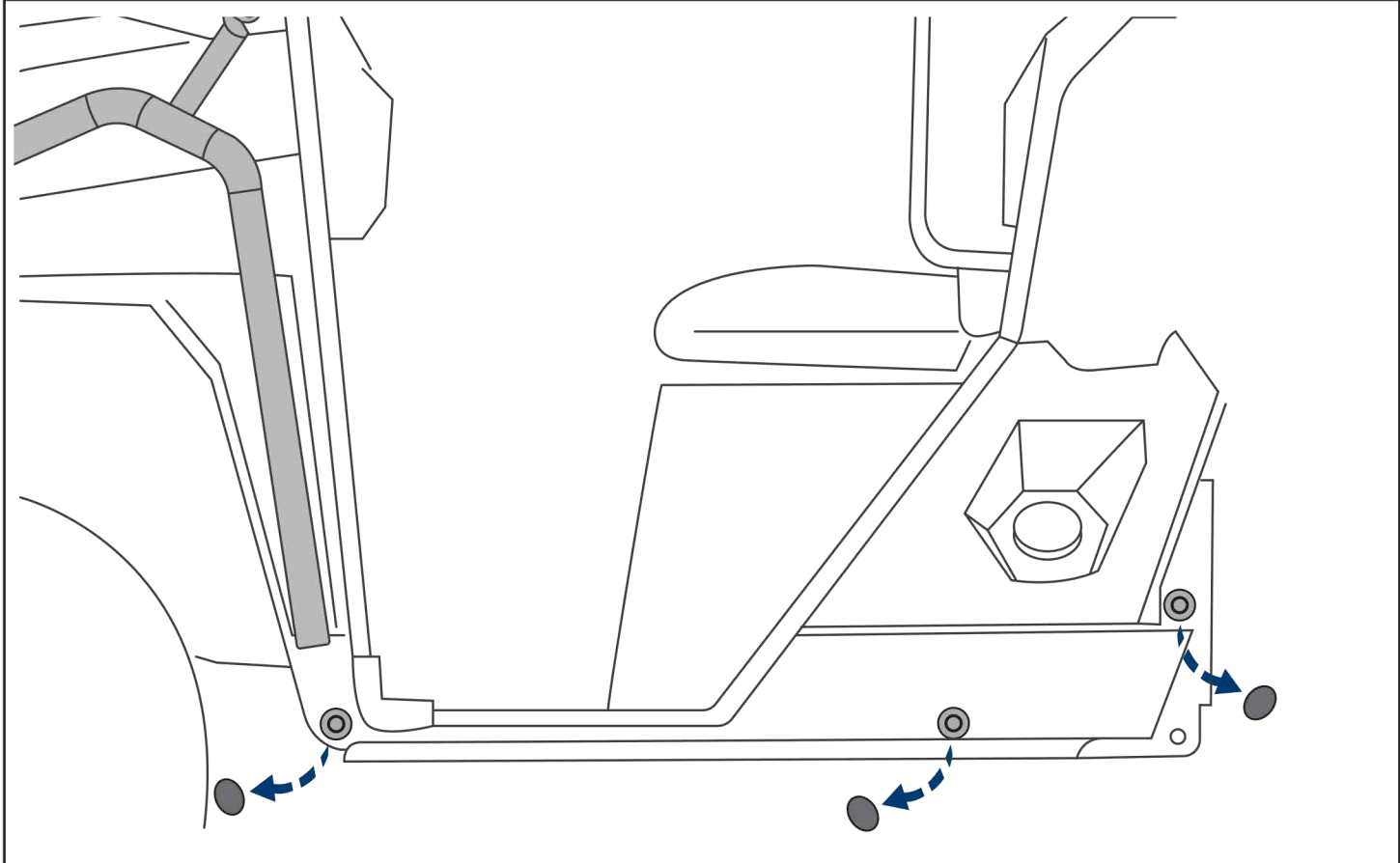
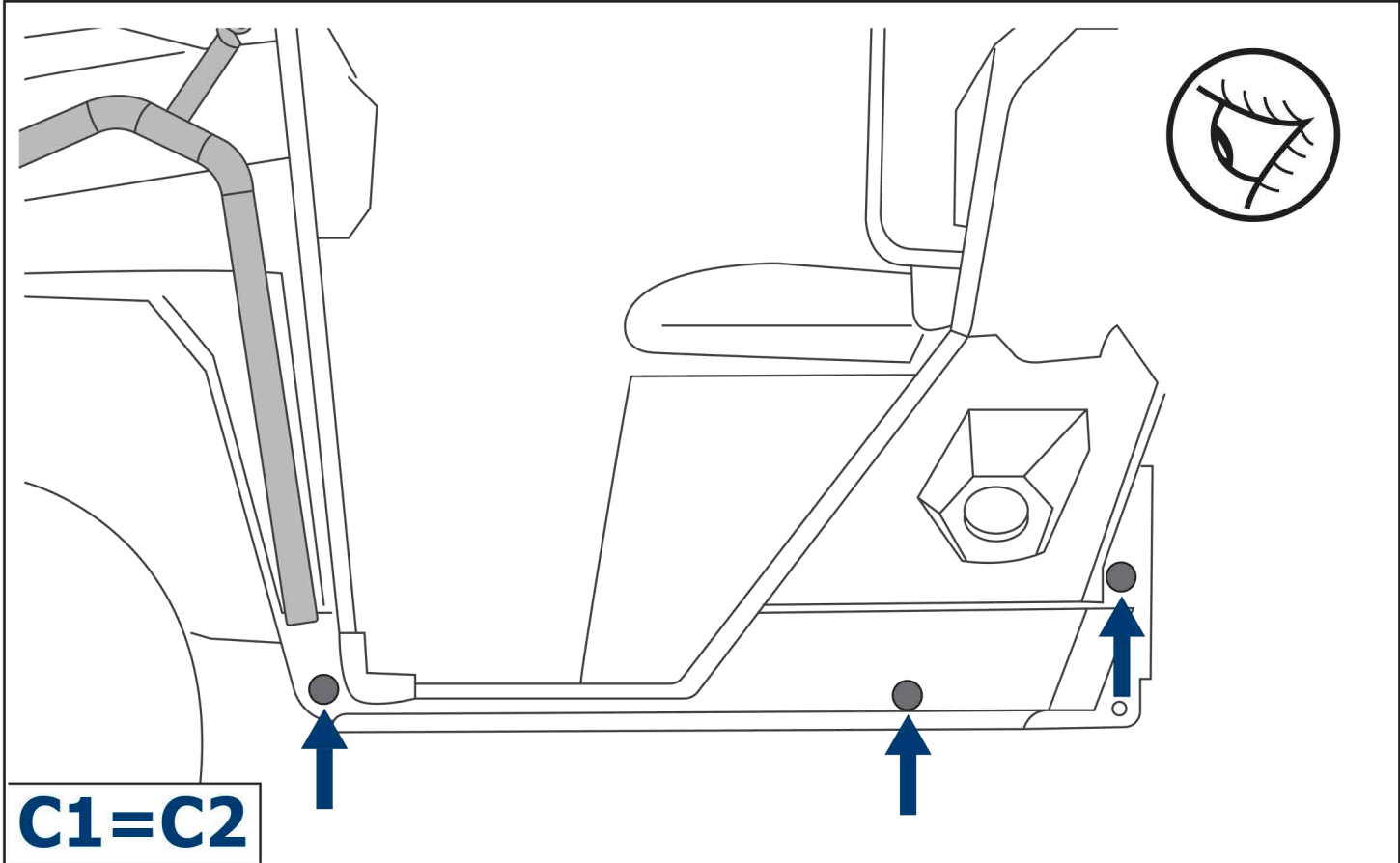
1  x4	2  M6 x4	3  M6x16 x4	4  M8x20 x6	5  M8x30 x2	6  M8x60 x4
7  M8x70 x2	8  M10x70 x4	9  M8 x6	10  ø6 x4	11  ø8 x10	12  ø8 x10
13  ø10 x4	14  ø 2 x2				

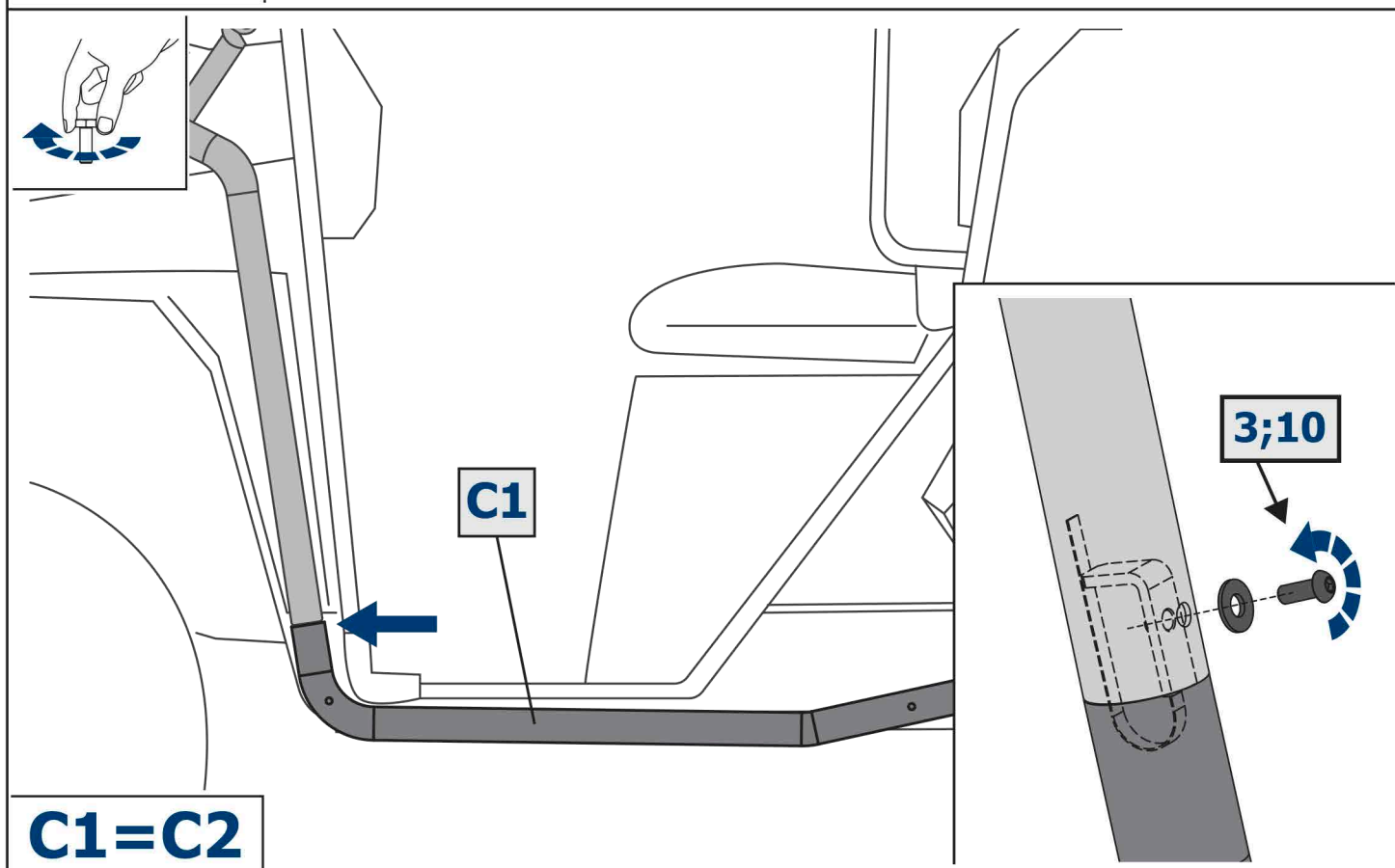
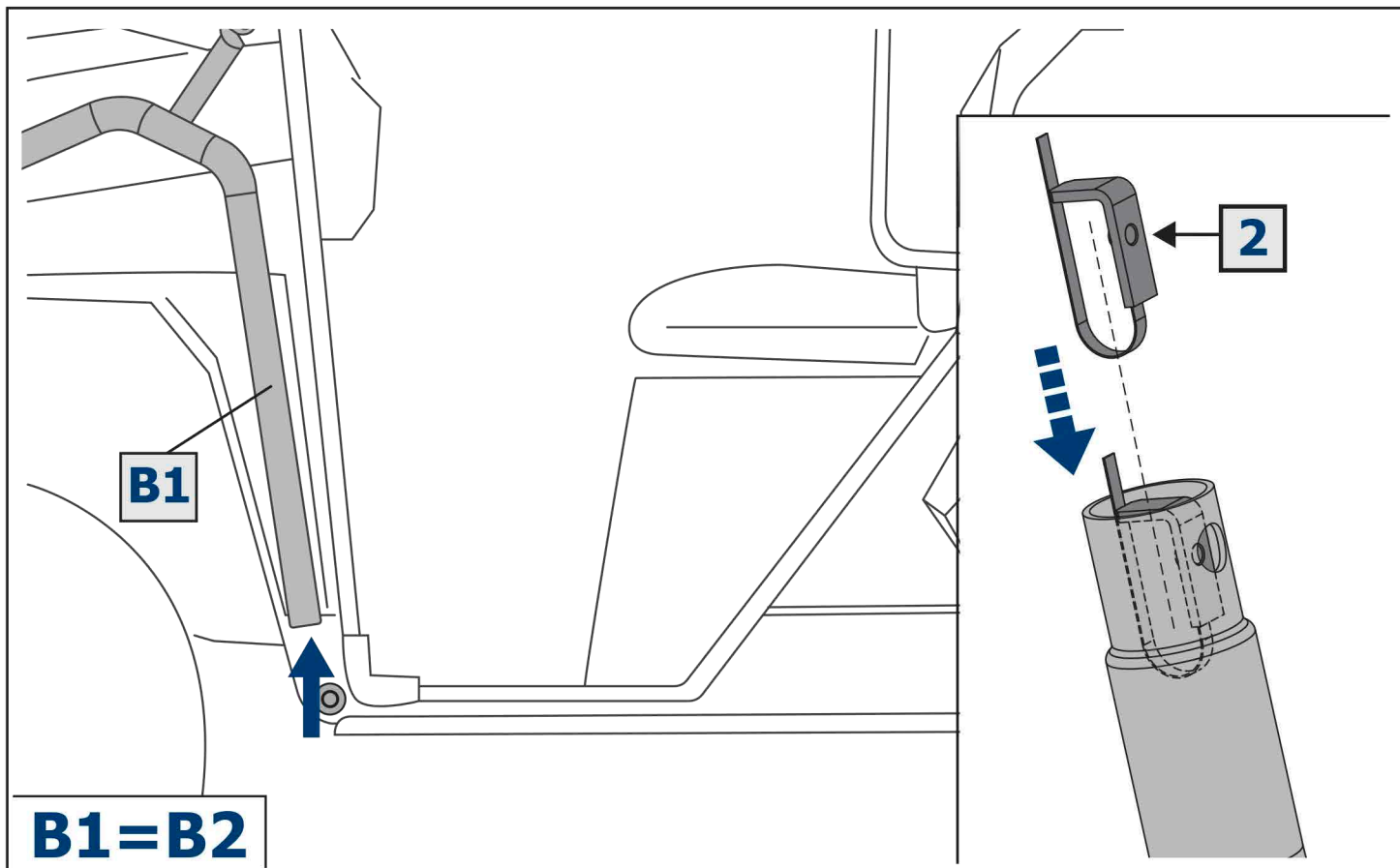


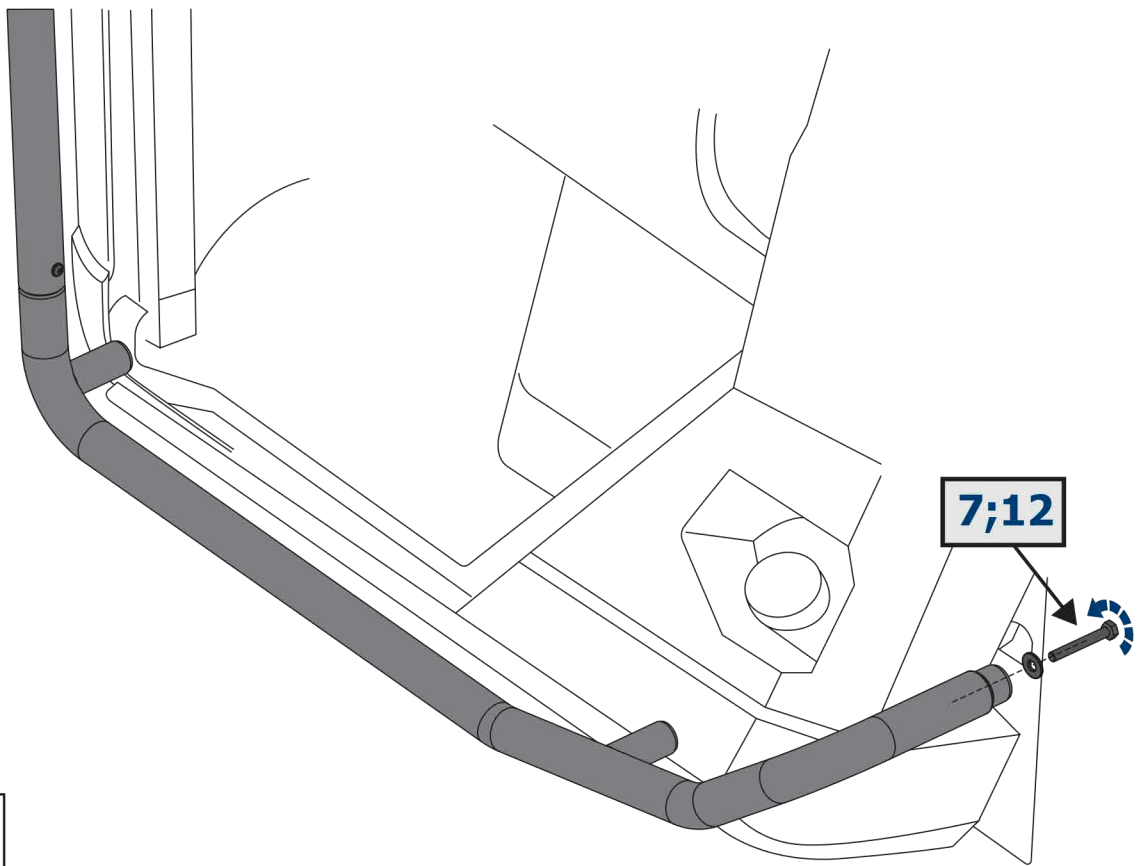
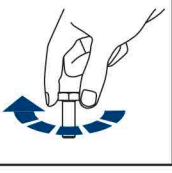




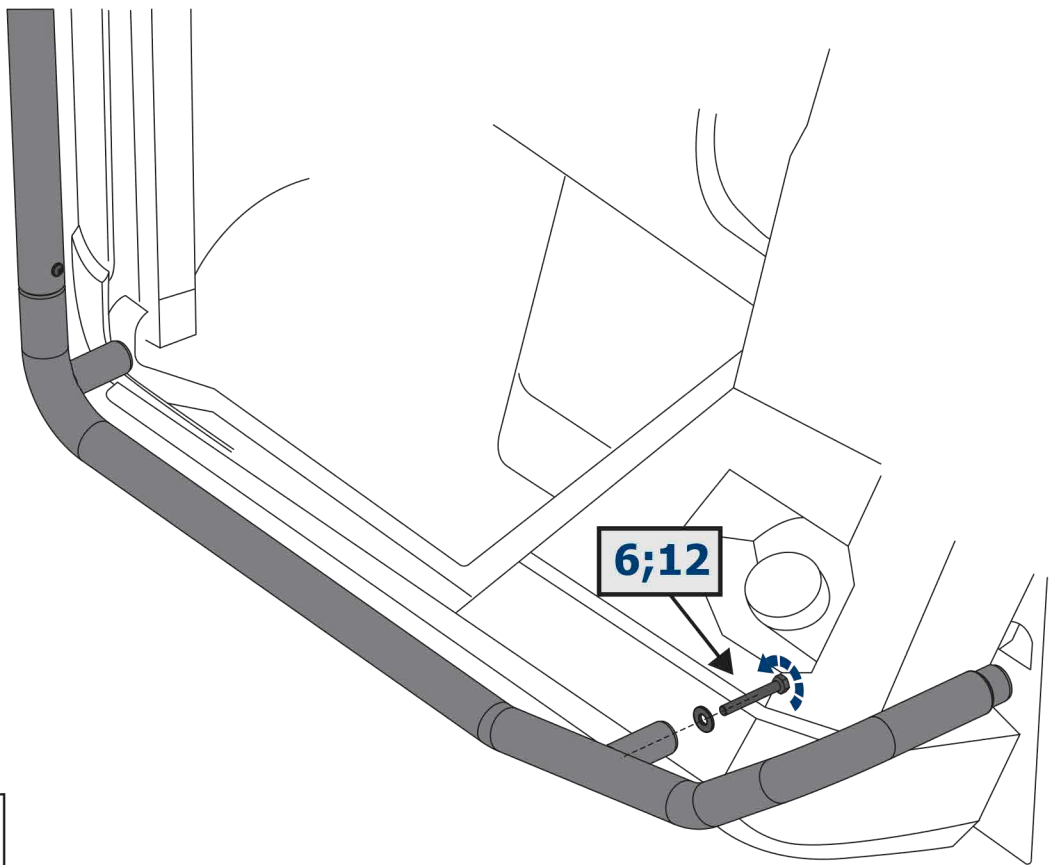
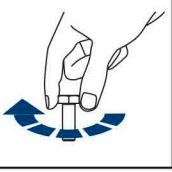




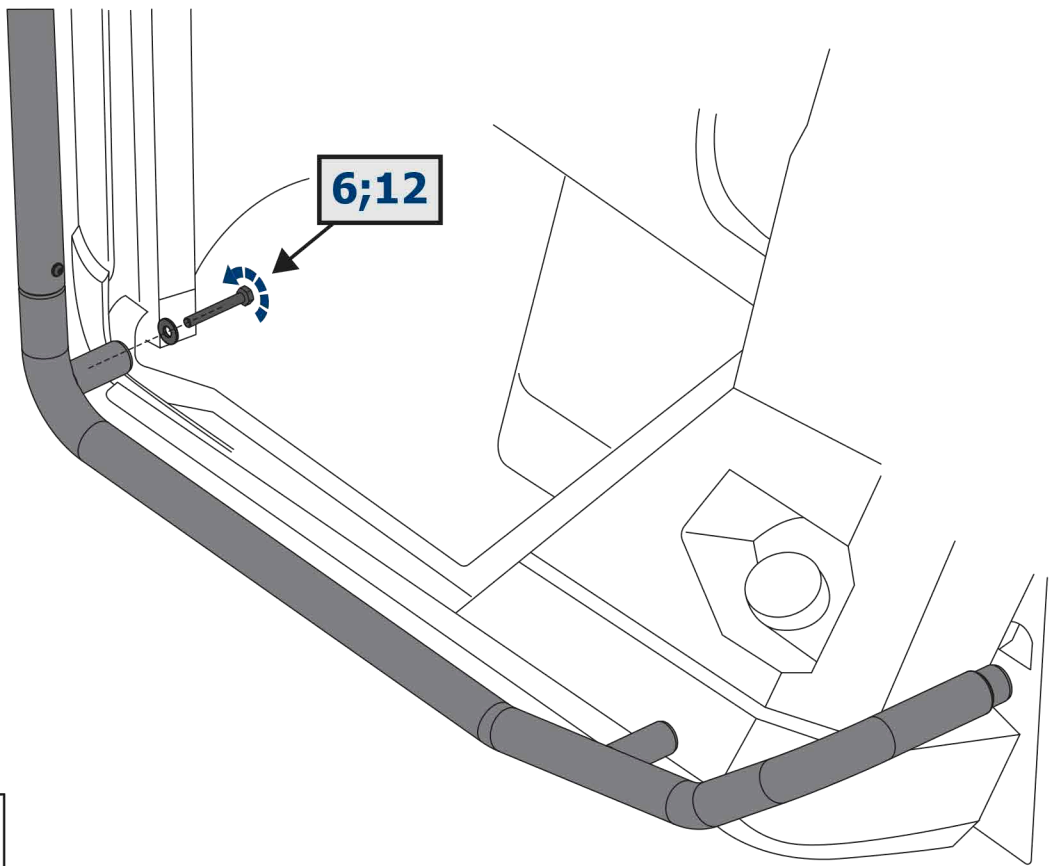
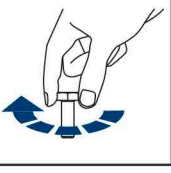




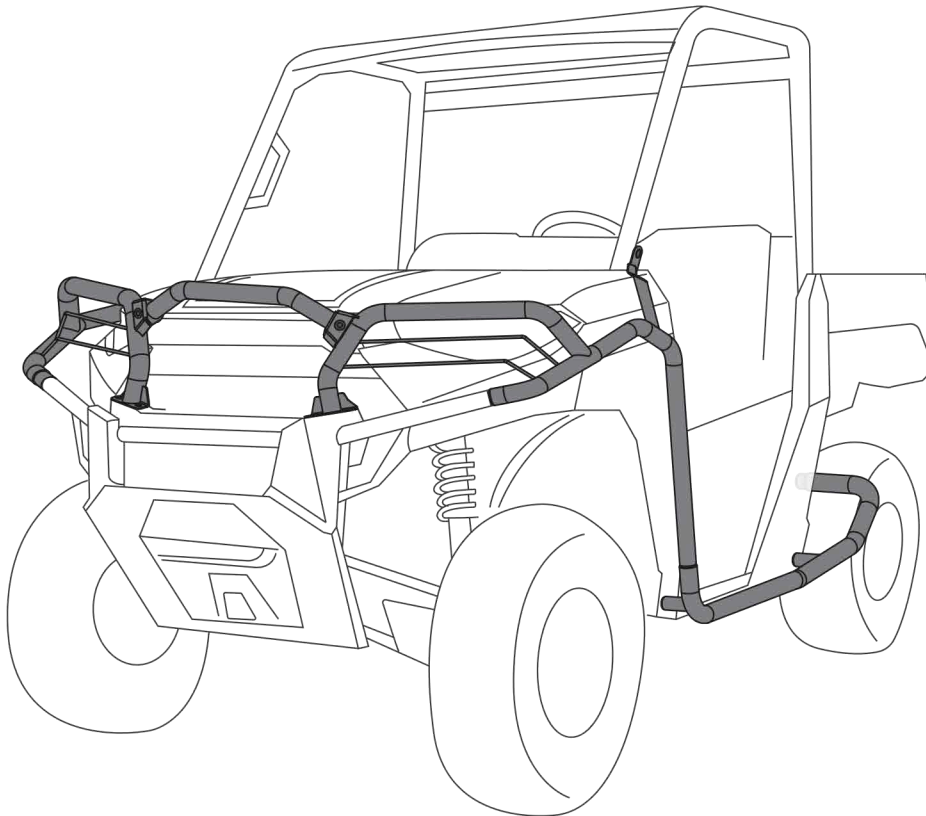
C1=C2



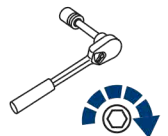
C1=C2



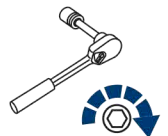
C1=C2



M6=10Nm



M8=30Nm



M10=50Nm