

EN SKID PLATE INSTALLATION MANUAL

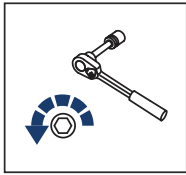
DE MONTAGEEINLEITUNG FÜR UNTERBODENSCHUTZSYSTEM



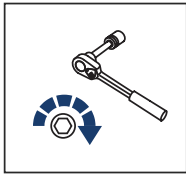
For: SPORTSMAN 450 HO/ 570, ESP, SP (2016-)

2444.7446.1

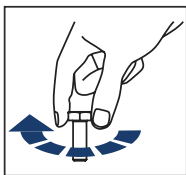




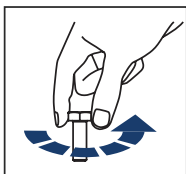
EN Regular fasteners
DE Schraube herausdrehen



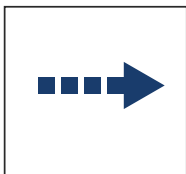
EN Regular fasteners
DE Schraube eindrehen und festziehen



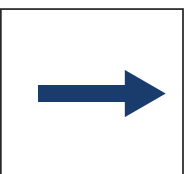
EN Screw a several turns
DE Schraube wenige Umdrehungen eindrehen



EN Loosen bolts
DE Schraube wenige Umdrehungen lösen



EN Movement Arrow
DE Bewegungsrichtung

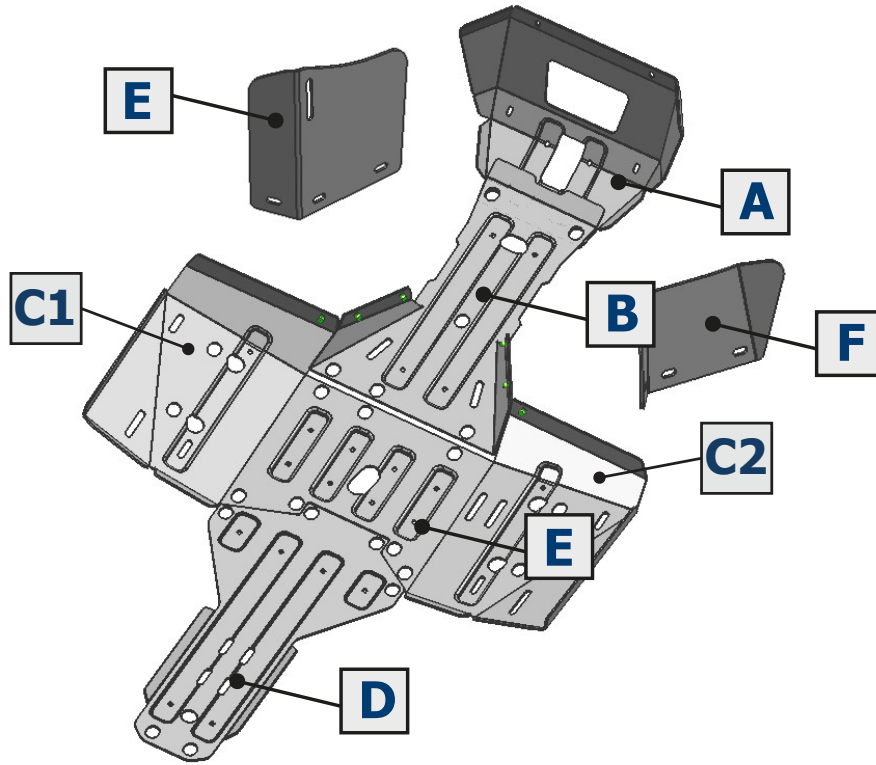



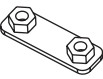
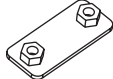
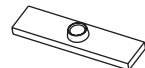

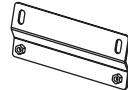
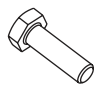
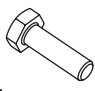
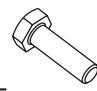
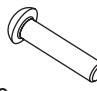
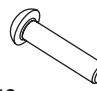




EN Location/Position Arrow
DE Blickrichtung / Postionsrichtung



EN Screw Arrow
DE Drehrichtung

	EN Ratchet DE Ratsche		S - 10; S - 13		HEX S - 4;
---	--------------------------	---	-------------------	---	---------------



1  x1	2  x2	3  x5	4  M8x60/30 x3	5  M6x40/10 x4	6  x2
7  M6x20 x4	8  M8x16 x6	9  M8x25 x23	10  M6x20 x2	11  M6x50 x2	12  Ø6 x8
13  Ø8 x6	14  Ø8 x23	15  x2			

SCREW FORCE:
M6 - 10 Nm; M8 - 30 Nm

