

EN BUMPER KIT INSTALLATION MANUAL

DE MONTAGEEINLEITUNG FÜR STOBFÄNGER-KIT

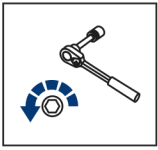
RU ИНСТРУКЦИЯ ПО УСТАНОВКЕ ПЕРЕДНЕГО БАМПЕРА



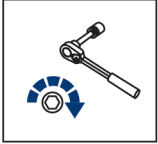
**For: BRP Can-Am Maverick X3 (2017-)**

2444.7291.1





EN Regular fasteners  
DE Originale montageteile  
RU Штатный крепеж



EN Regular fasteners  
DE Originale montageteile  
RU Штатный крепеж



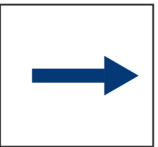
EN Screw a several turns  
DE Für wenigen Umdrehungen befestigen  
RU Вкрутить на несколько оборотов



EN Loosen bolts  
DE Bolzen lockern  
RU Выкрутить на несколько оборотов



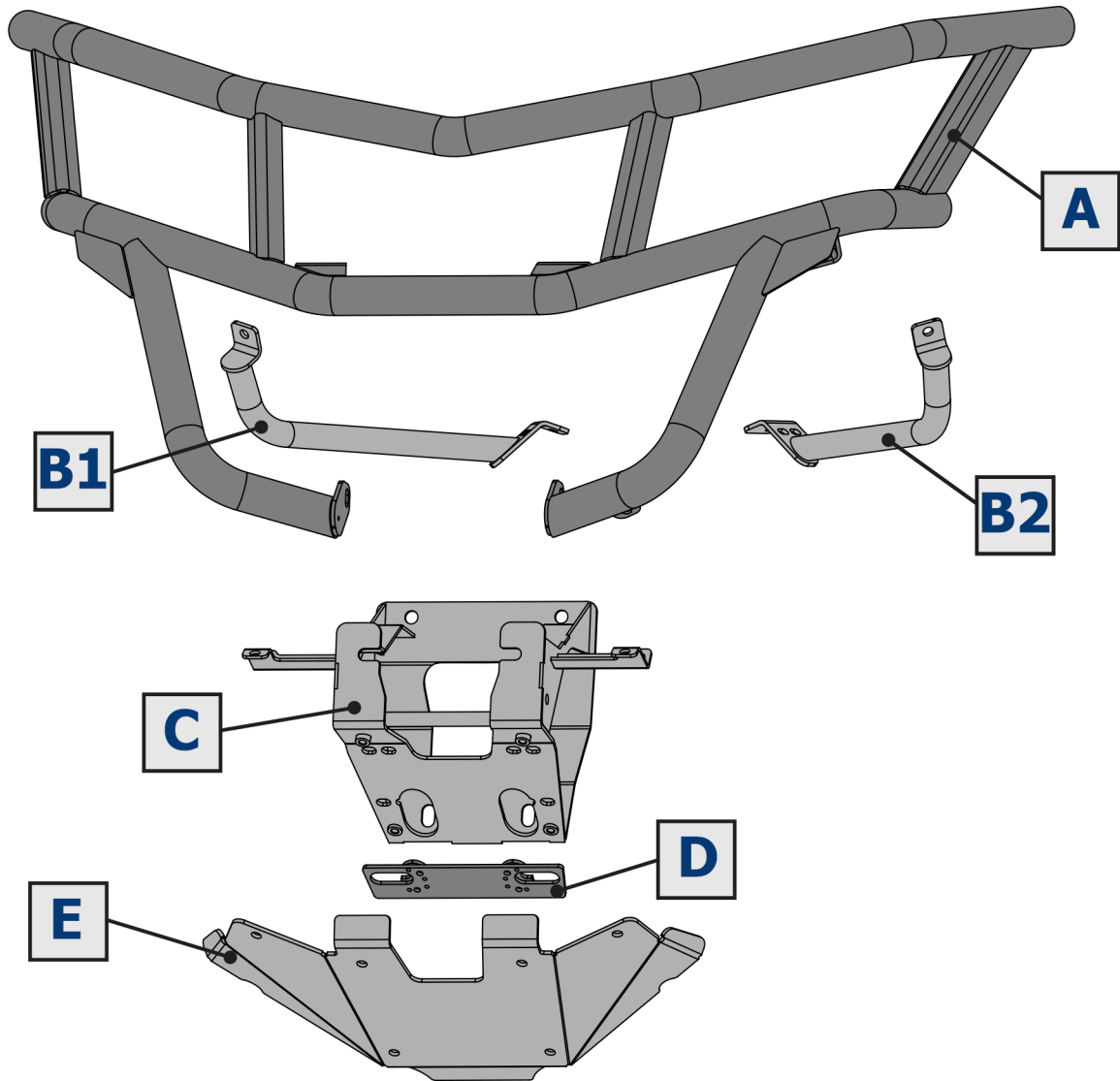
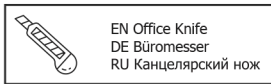
EN Movement Arrow  
DE Bewegungsrichtung  
RU Движение










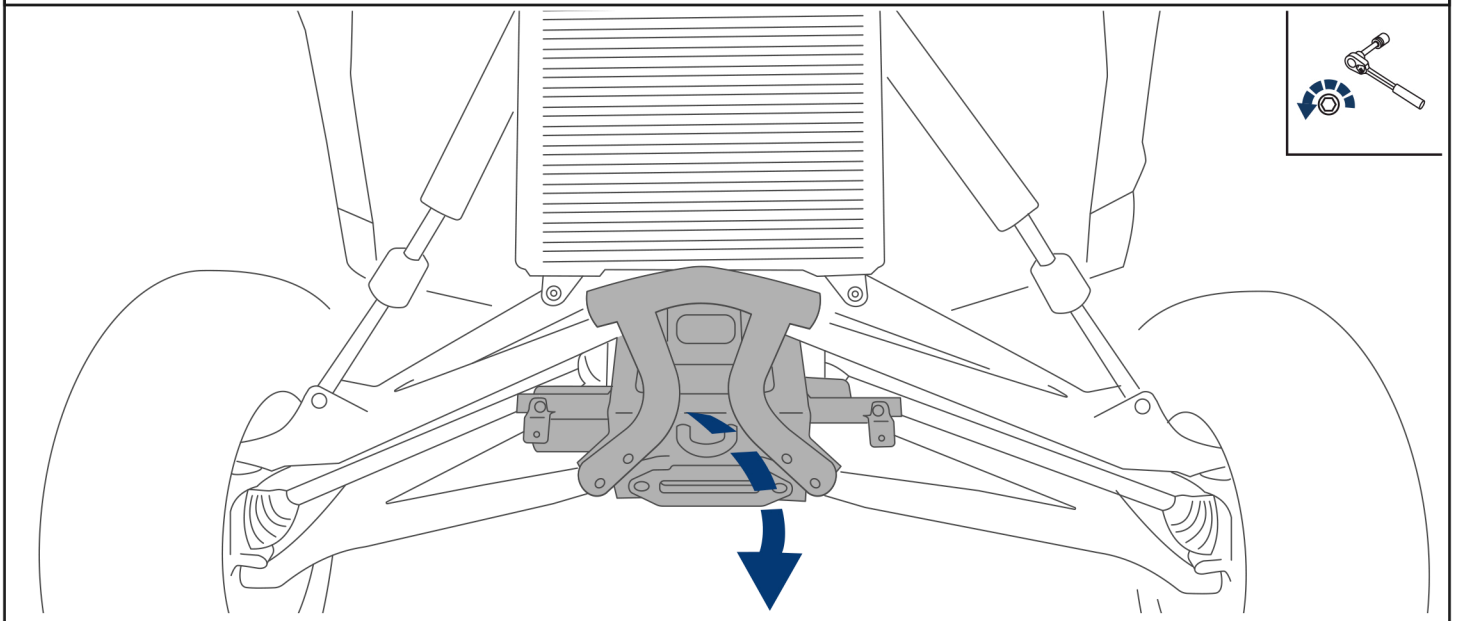
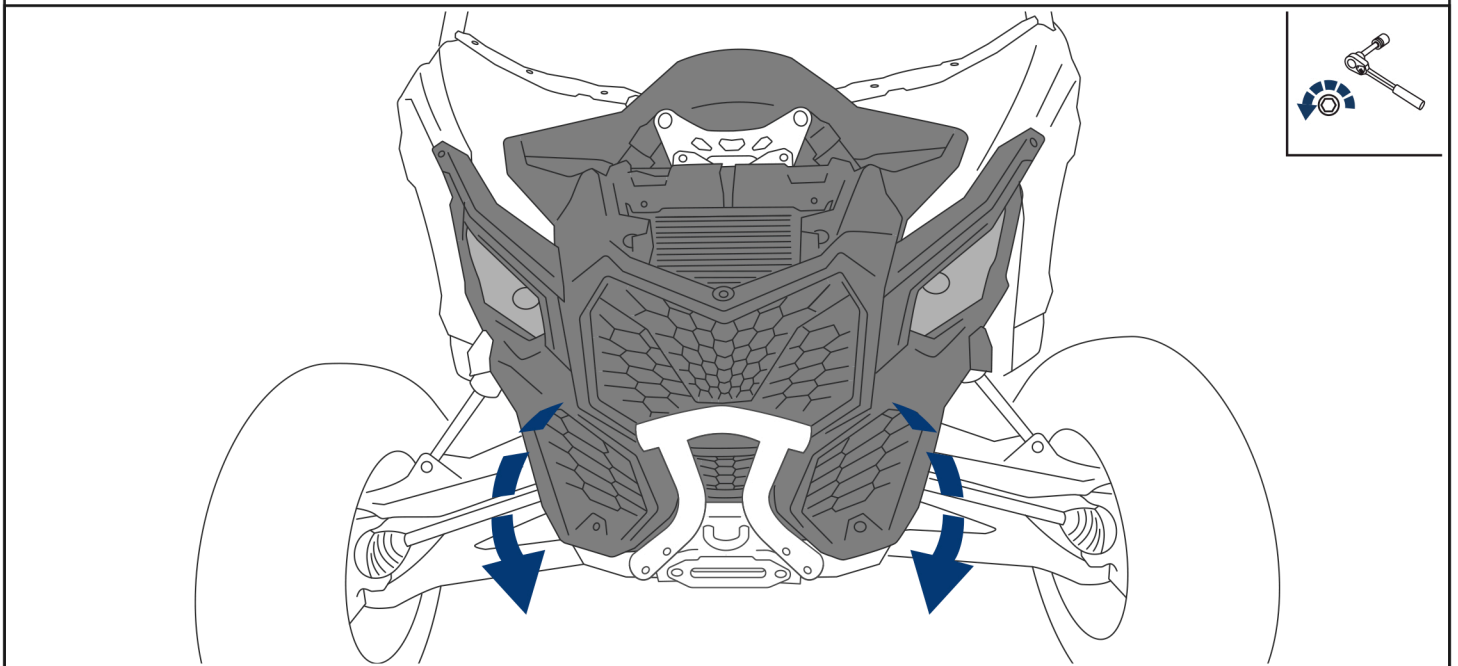
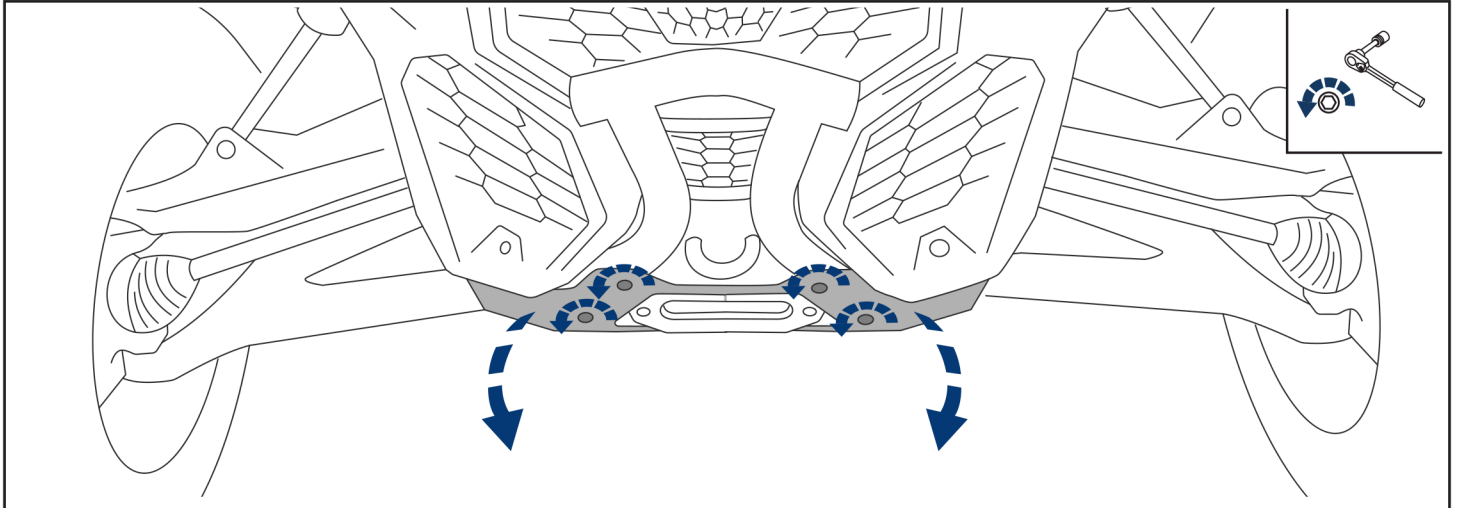
EN Location/Position Arrow  
DE Anordnung/Positionsrichtung  
RU Расположение

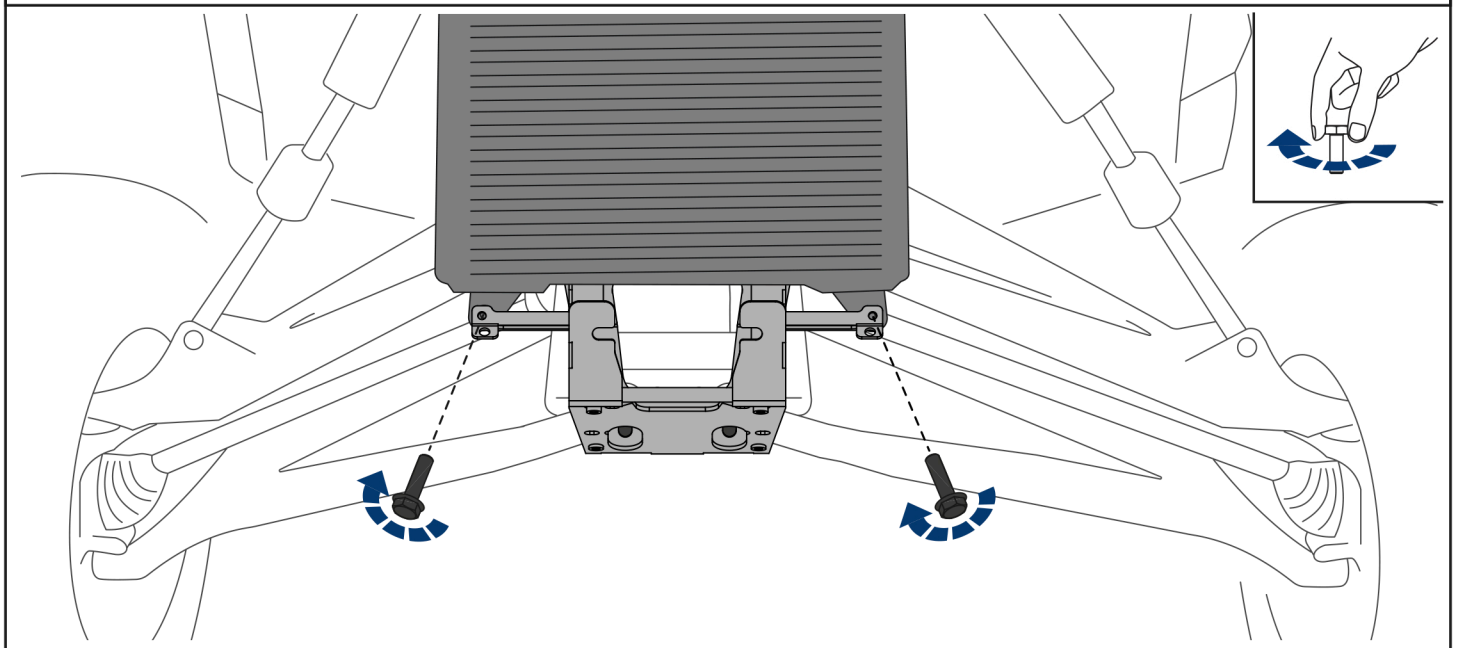
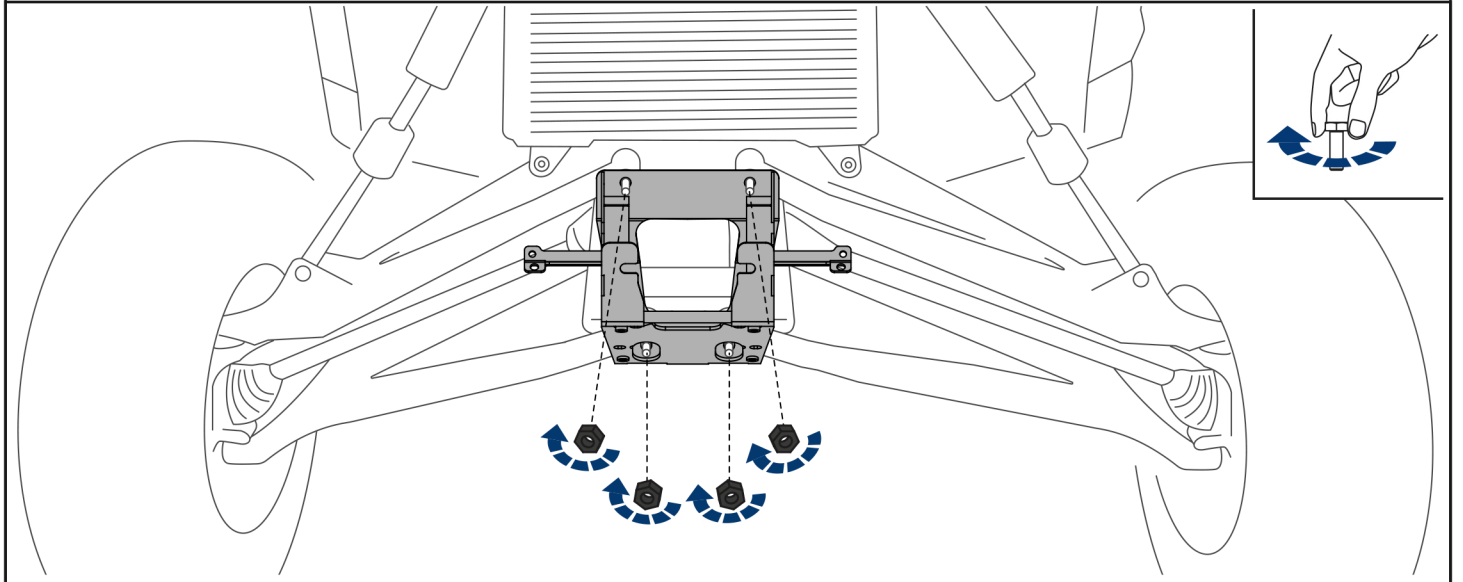
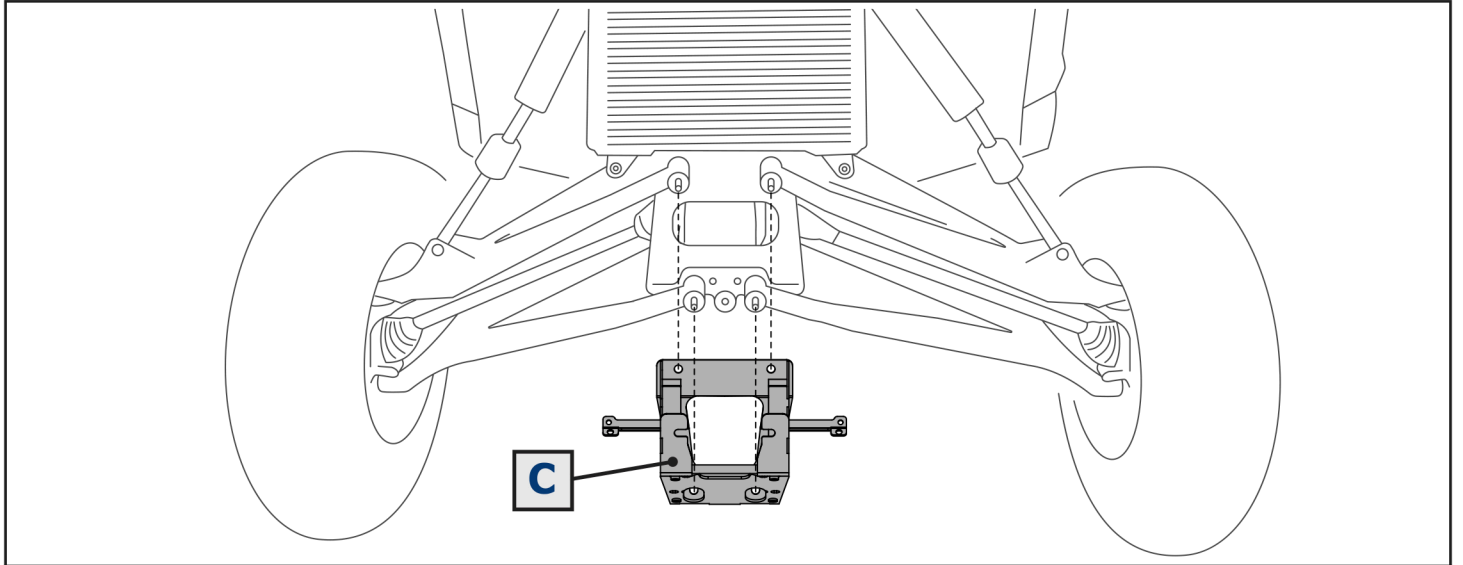


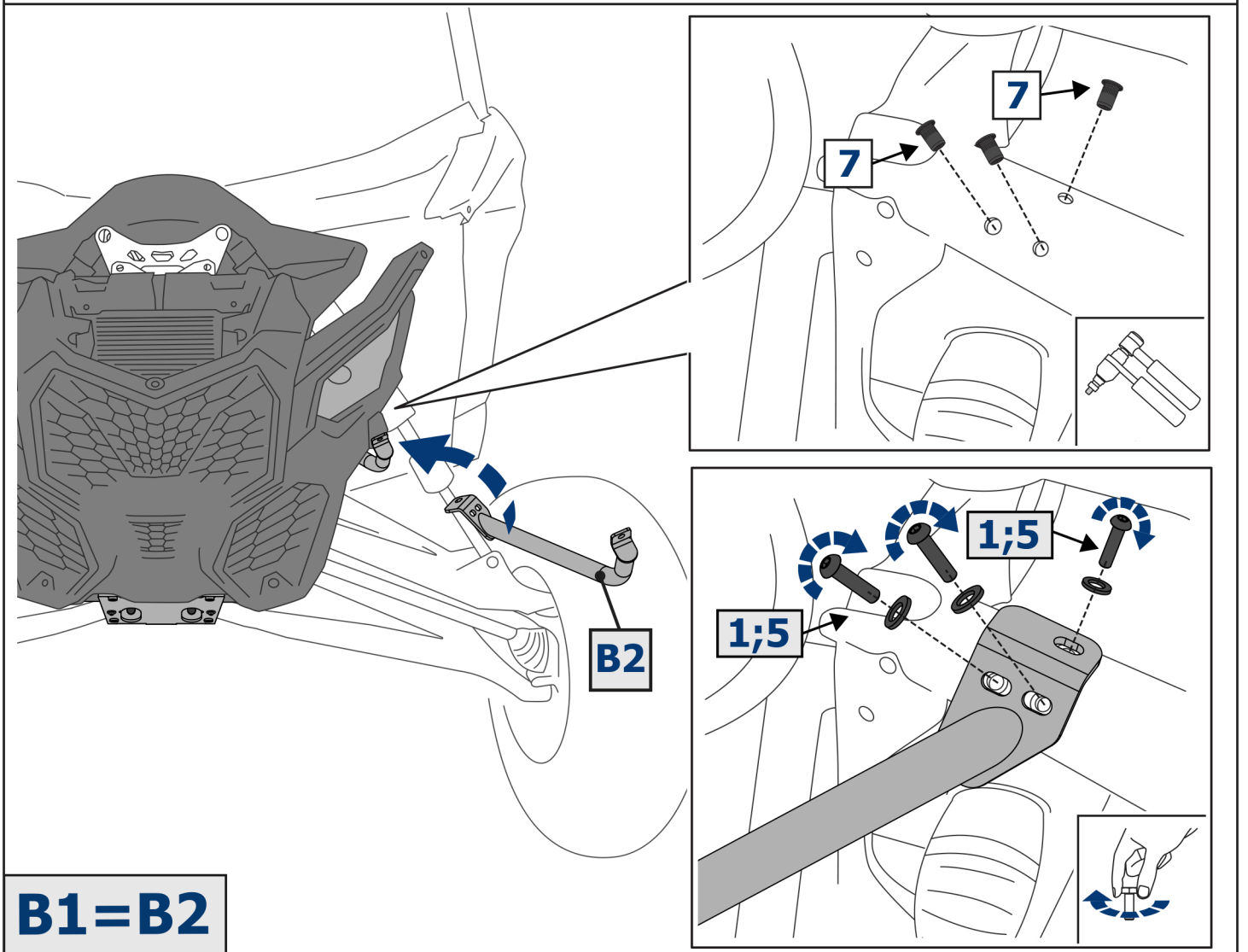
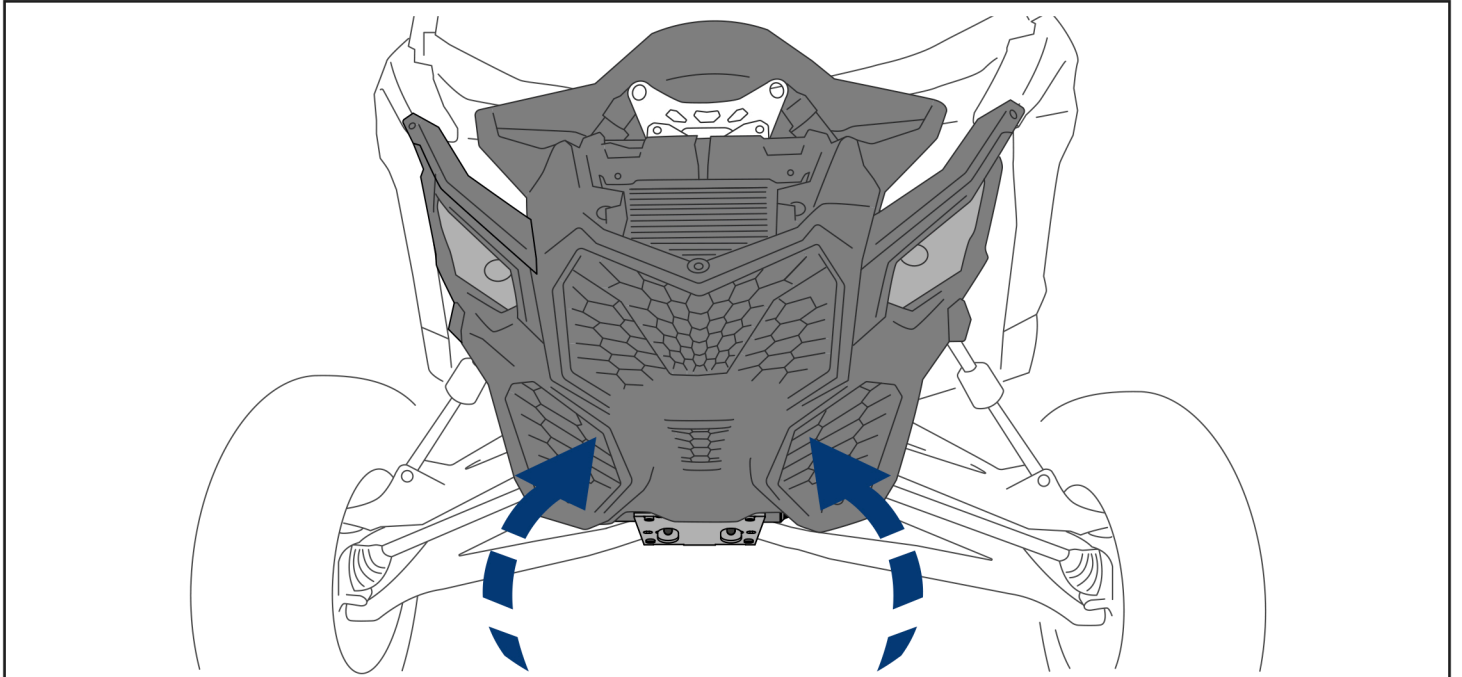
EN Screw Arrow  
DE Drehungsrichtung  
RU Поворот



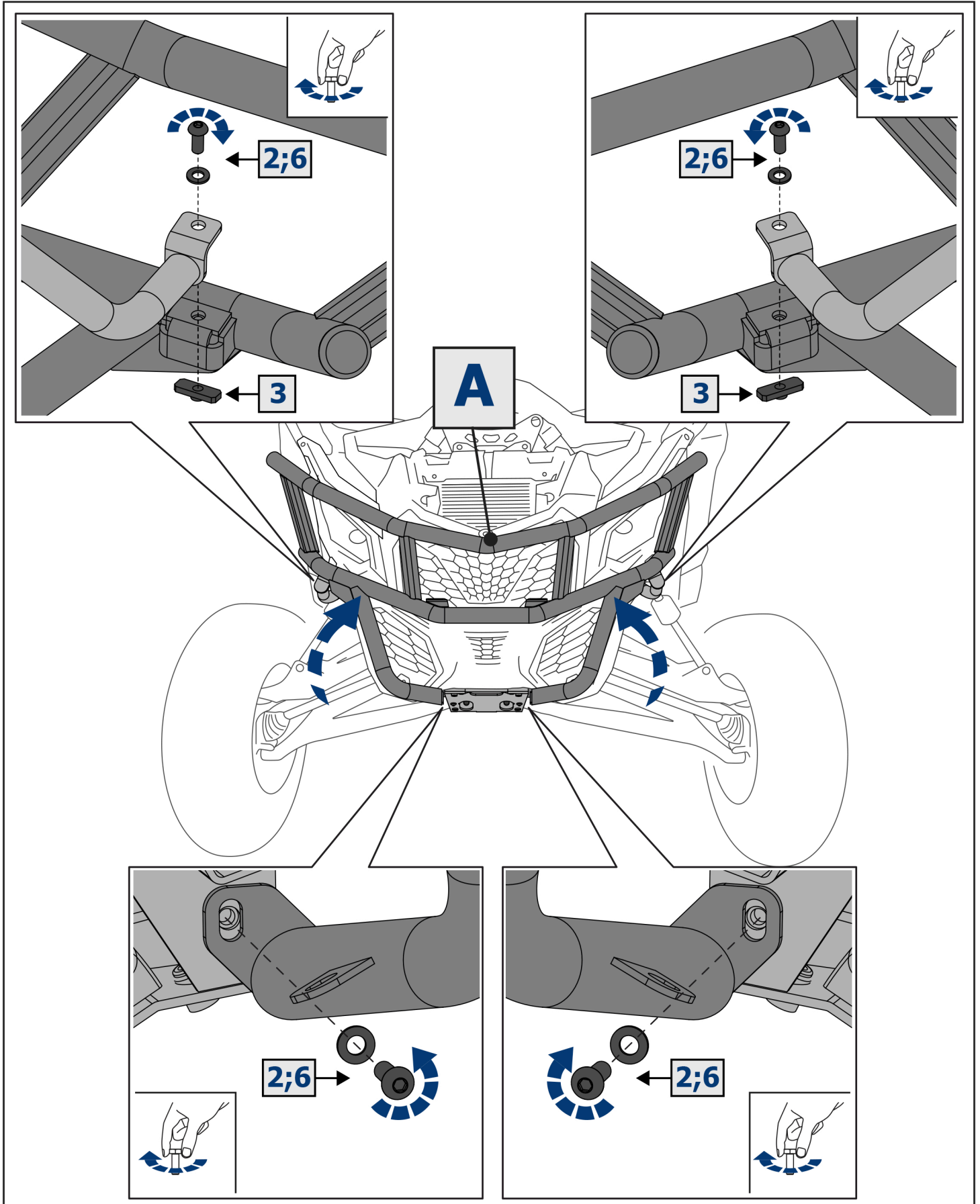
<b>1</b>  M6x16 x6	<b>2</b>  M8x25 x10	<b>3</b>  M8x30/15 x2	<b>4</b>  M8 x4	<b>5</b>  ø6 x6	<b>6</b>  ø8 x12
<b>7</b>  x6					

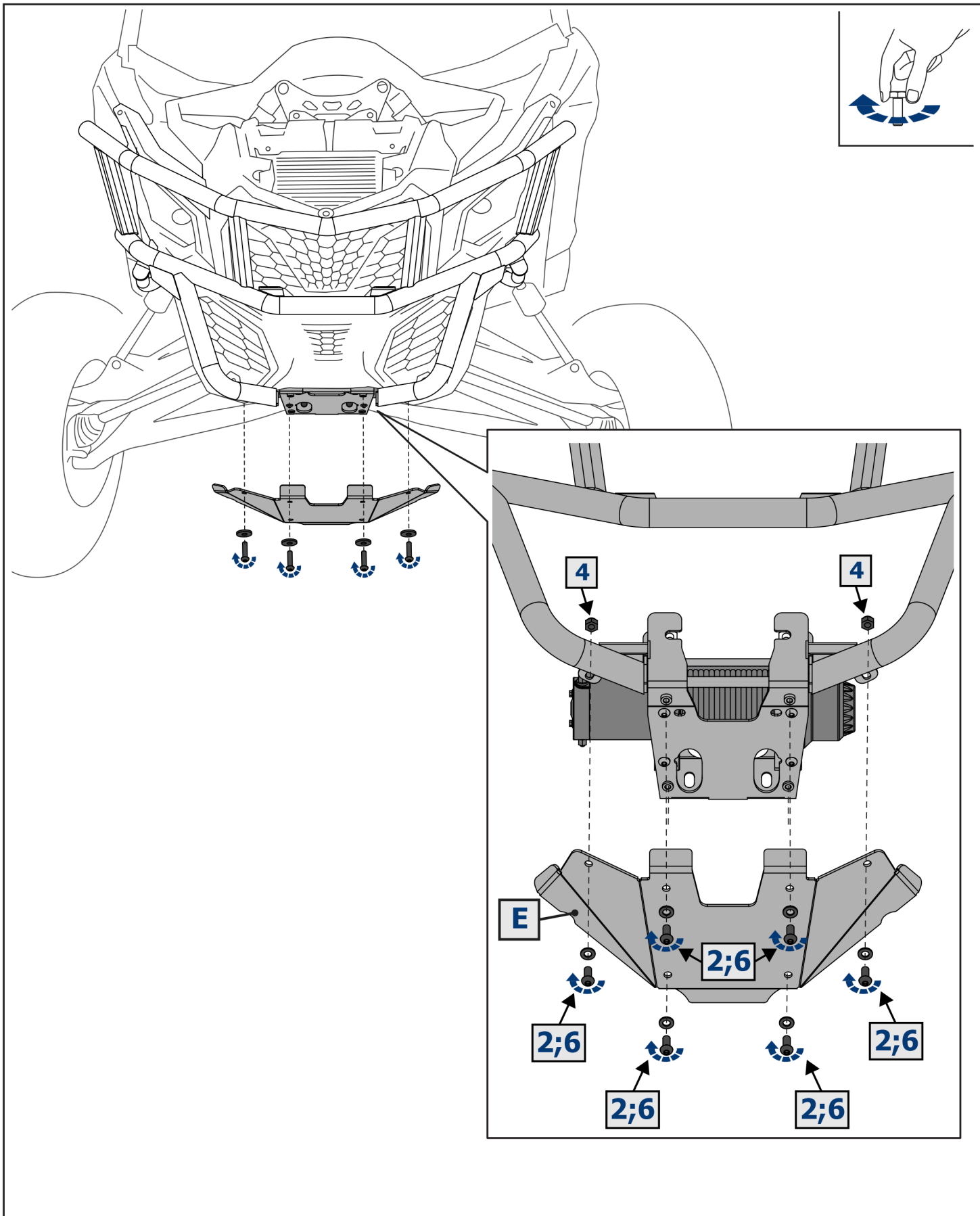




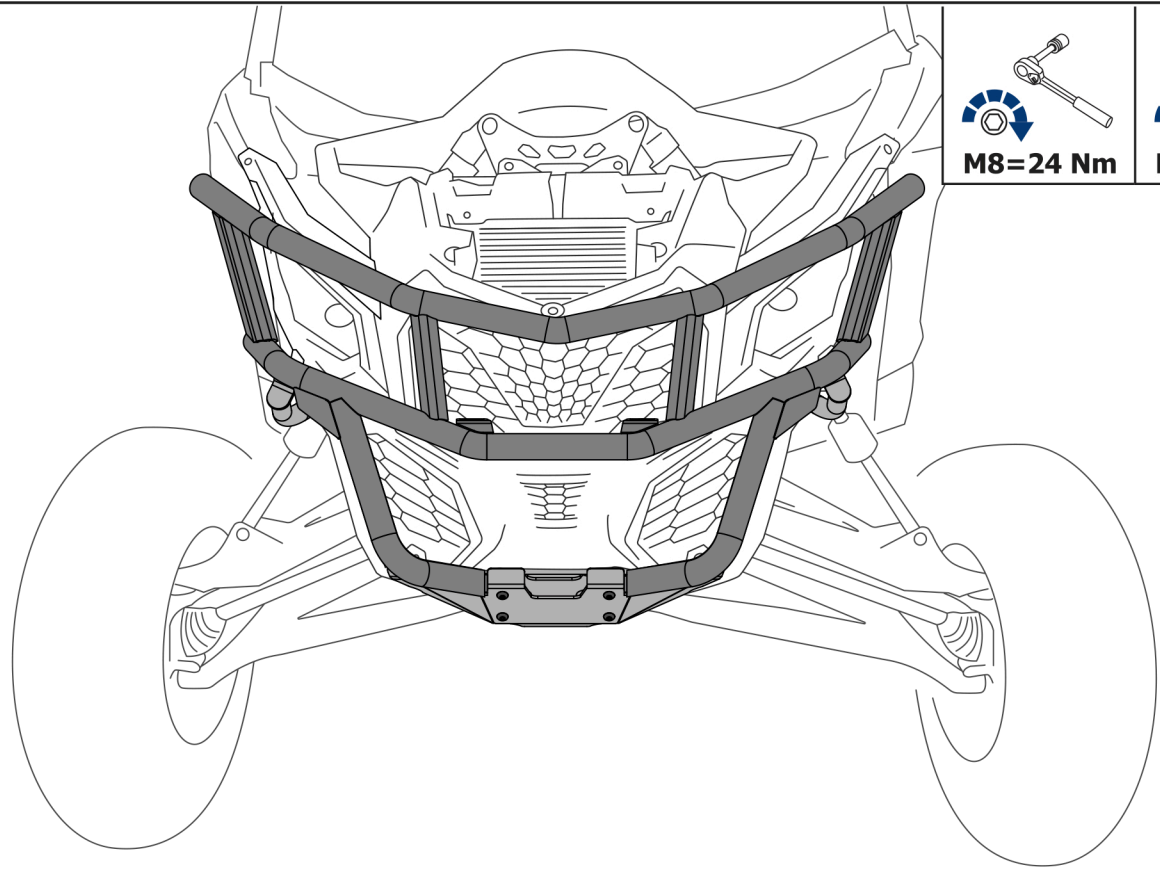
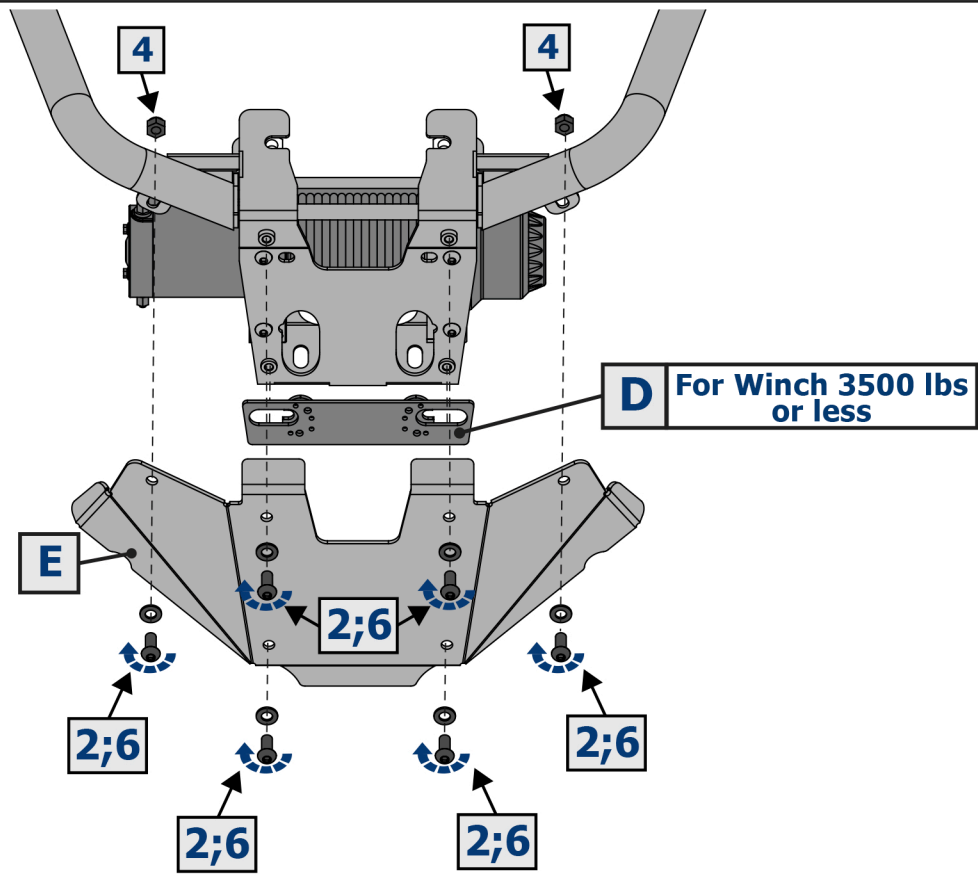


**B1=B2**









**M8=24 Nm**

**M6=9.5 Nm**