

EN SKID PLATE INSTALLATION MANUAL

DE MONTAGEEINLEITUNG FÜR UNTERBODENSCHUTZSYSTEM



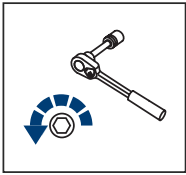
**For: CAN-AM Defender MAX HD8, HD10 / Defender PRO (2017-)**

2444.7284.1;

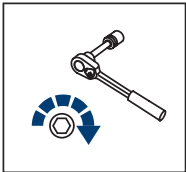


Two installation options

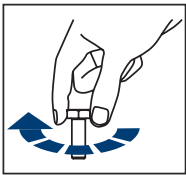
[WWW.RIVAL4X4.COM](http://WWW.RIVAL4X4.COM)



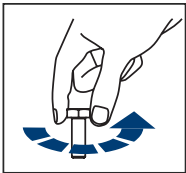
EN Regular fasteners  
DE Schraube herausdrehen



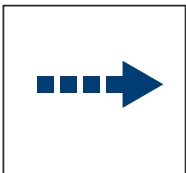
EN Regular fasteners  
DE Schraube eindrehen und festziehen



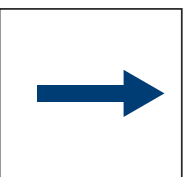
EN Screw a several turns  
DE Schraube wenige Umdrehungen eindrehen



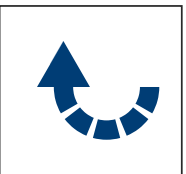
EN Loosen bolts  
DE Schraube wenige Umdrehungen lösen



EN Movement Arrow  
DE Bewegungsrichtung



EN Location/Position Arrow  
DE Blickrichtung / Postionsrichtung



EN Screw Arrow  
DE Drehrichtung



EN Drill  
DE Bohrer



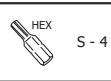
∅9



EN Ratchet  
DE Ratsche



S - 10;  
S - 13



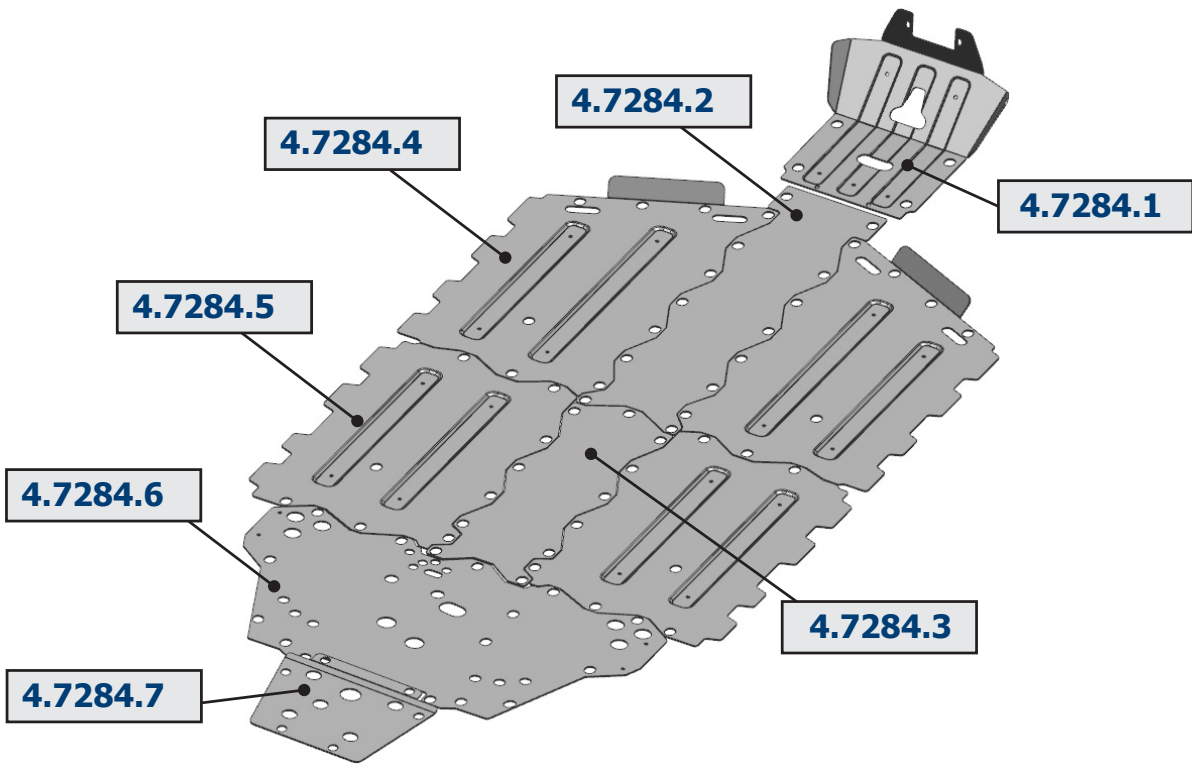
HEX  
S - 4



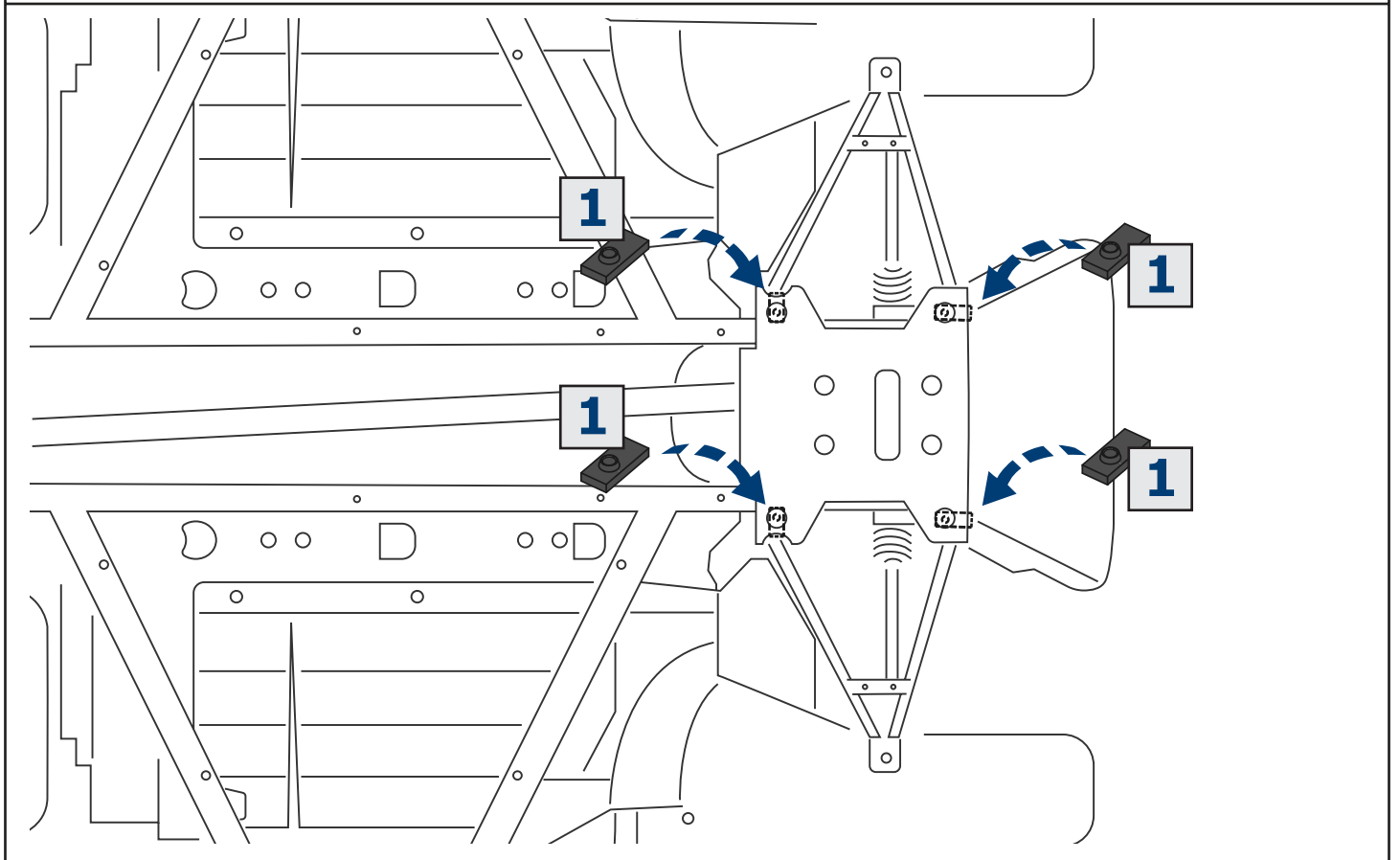
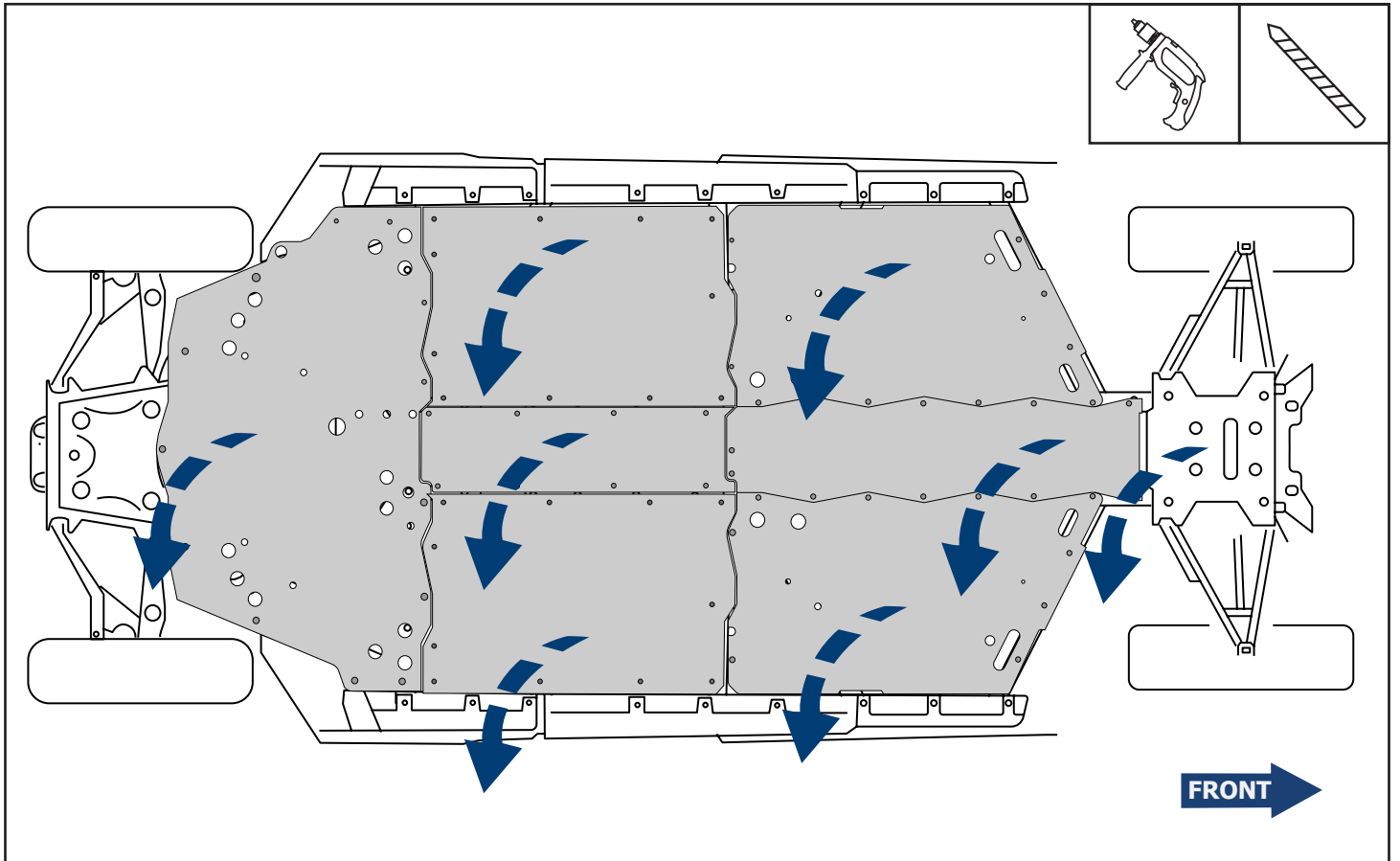
EN Hand Riveter  
DE Handnietzange



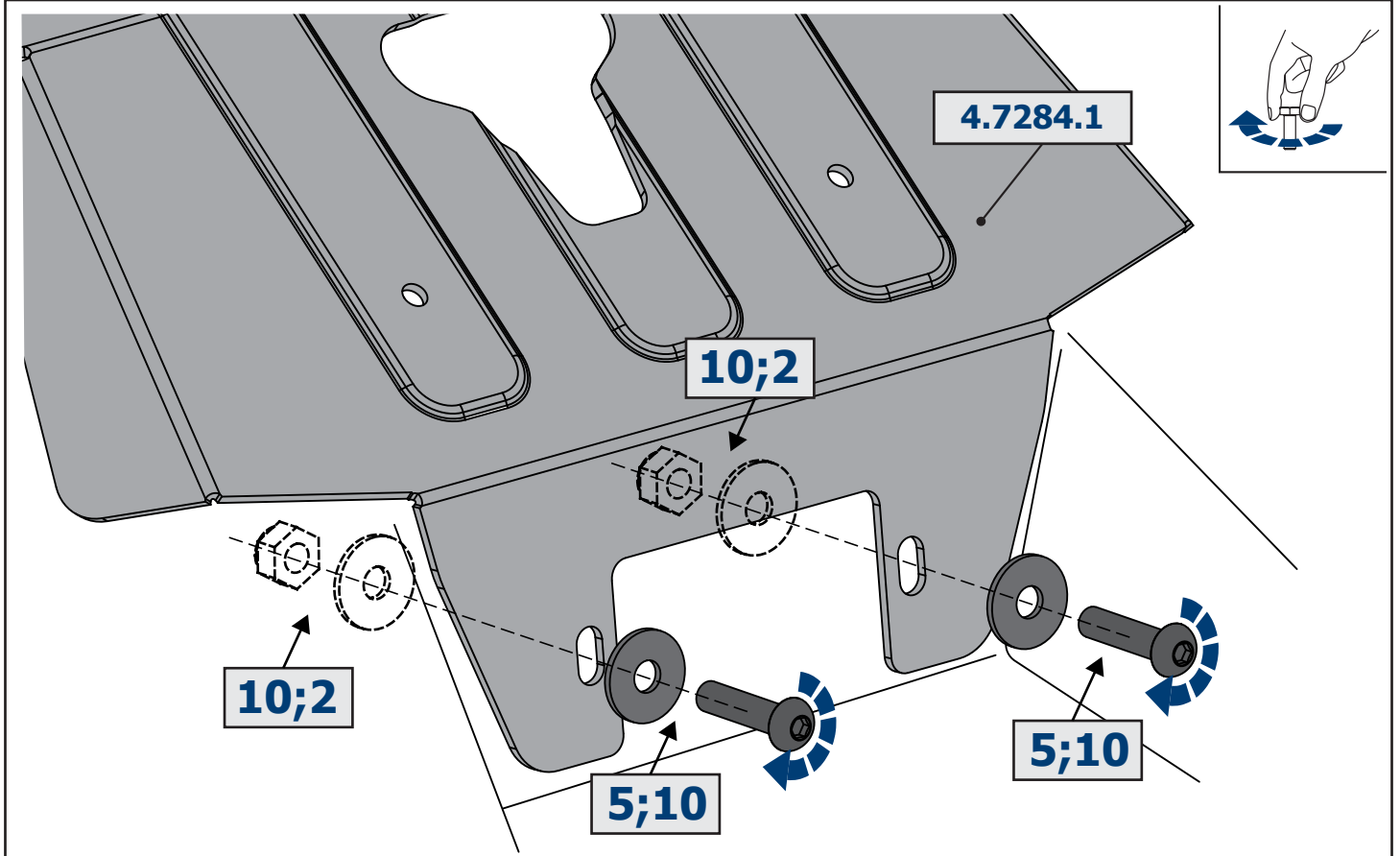
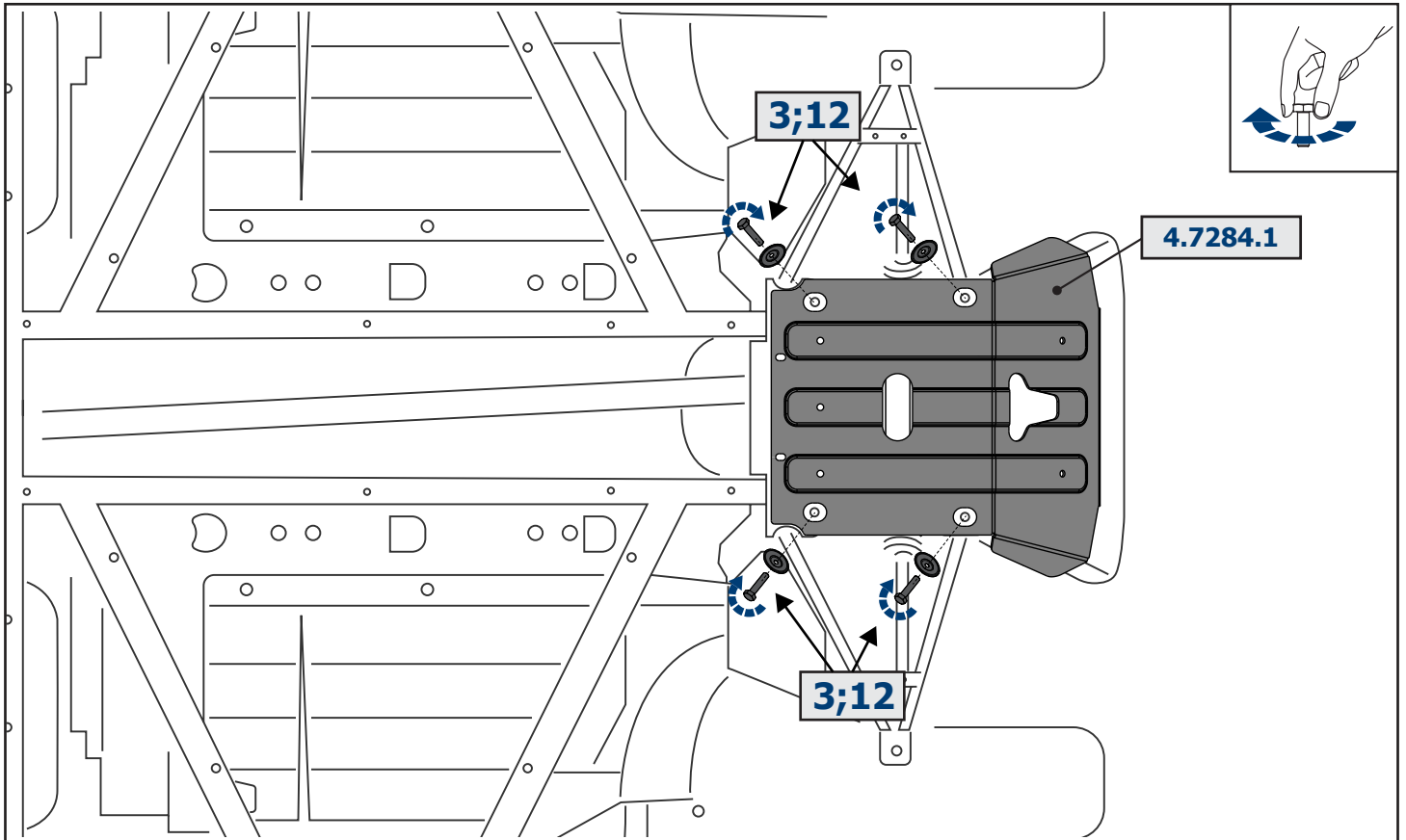
EN Pneumatic Riveter  
DE Pneumatische Nietgerät



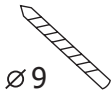
<b>1</b>		<b>2</b>		<b>3</b>		<b>4</b>		<b>5</b>		<b>6</b>	
M8	x4	M8	x2	M8x25	x4	M6x25	x76	M8x35	x2	4.8x19	x70
<b>7</b>		<b>8</b>		<b>9</b>		<b>10</b>		<b>11</b>		<b>12</b>	
4.8x25	x6	M6	x76	∅5	x76	∅8	x4	∅6	x76	∅8	x4



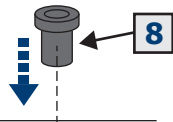
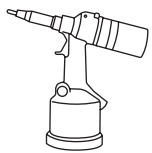
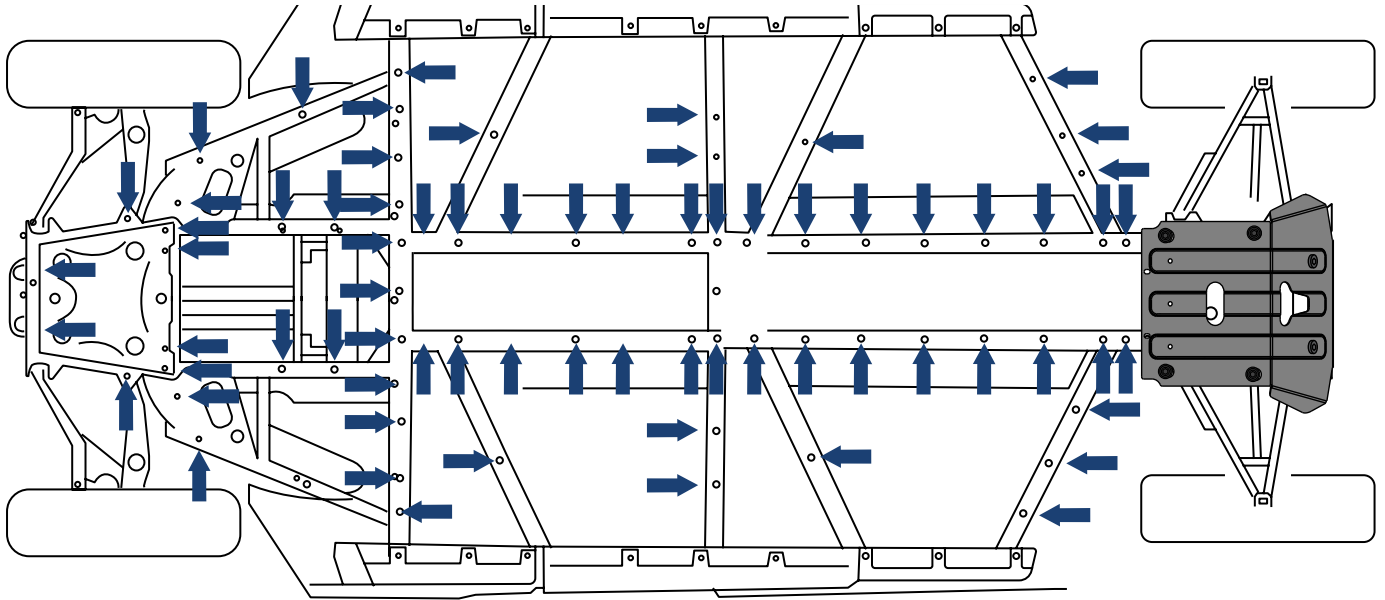




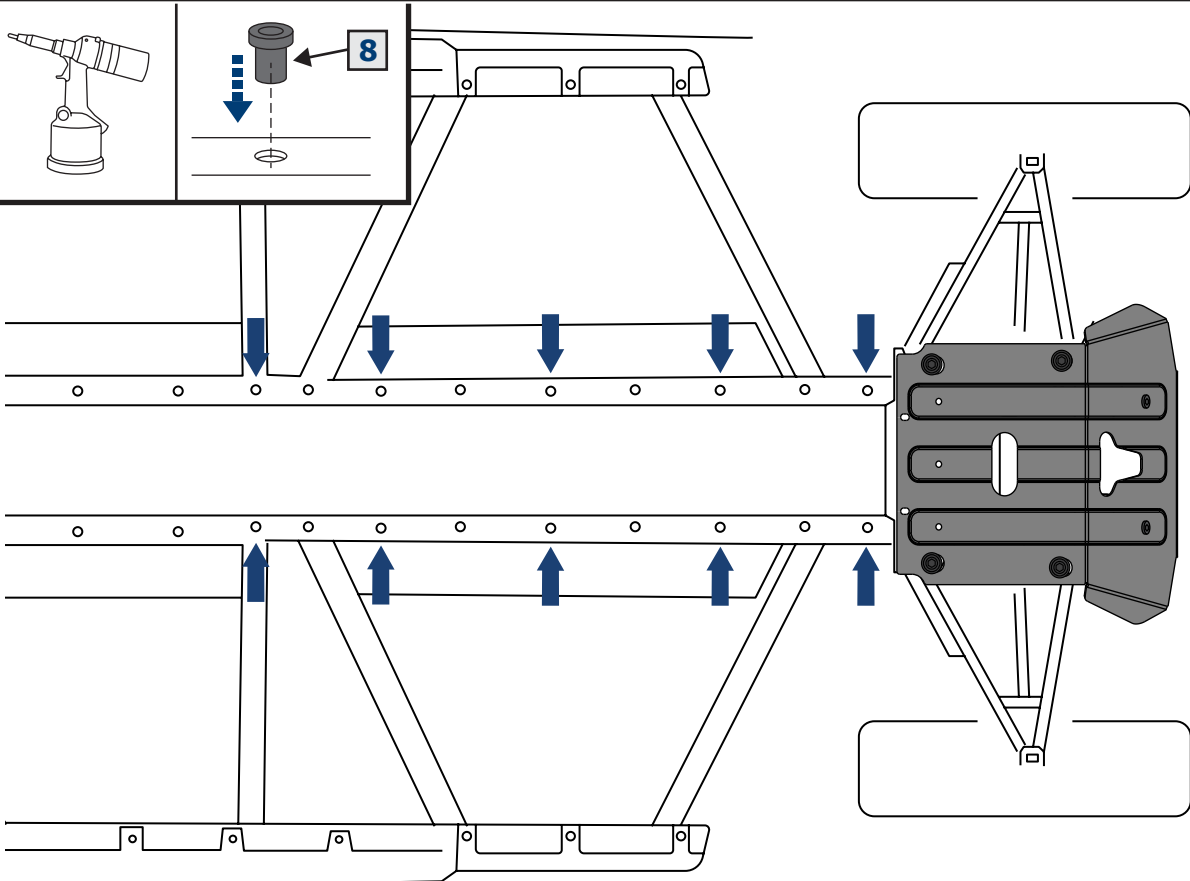
# Installation option №1

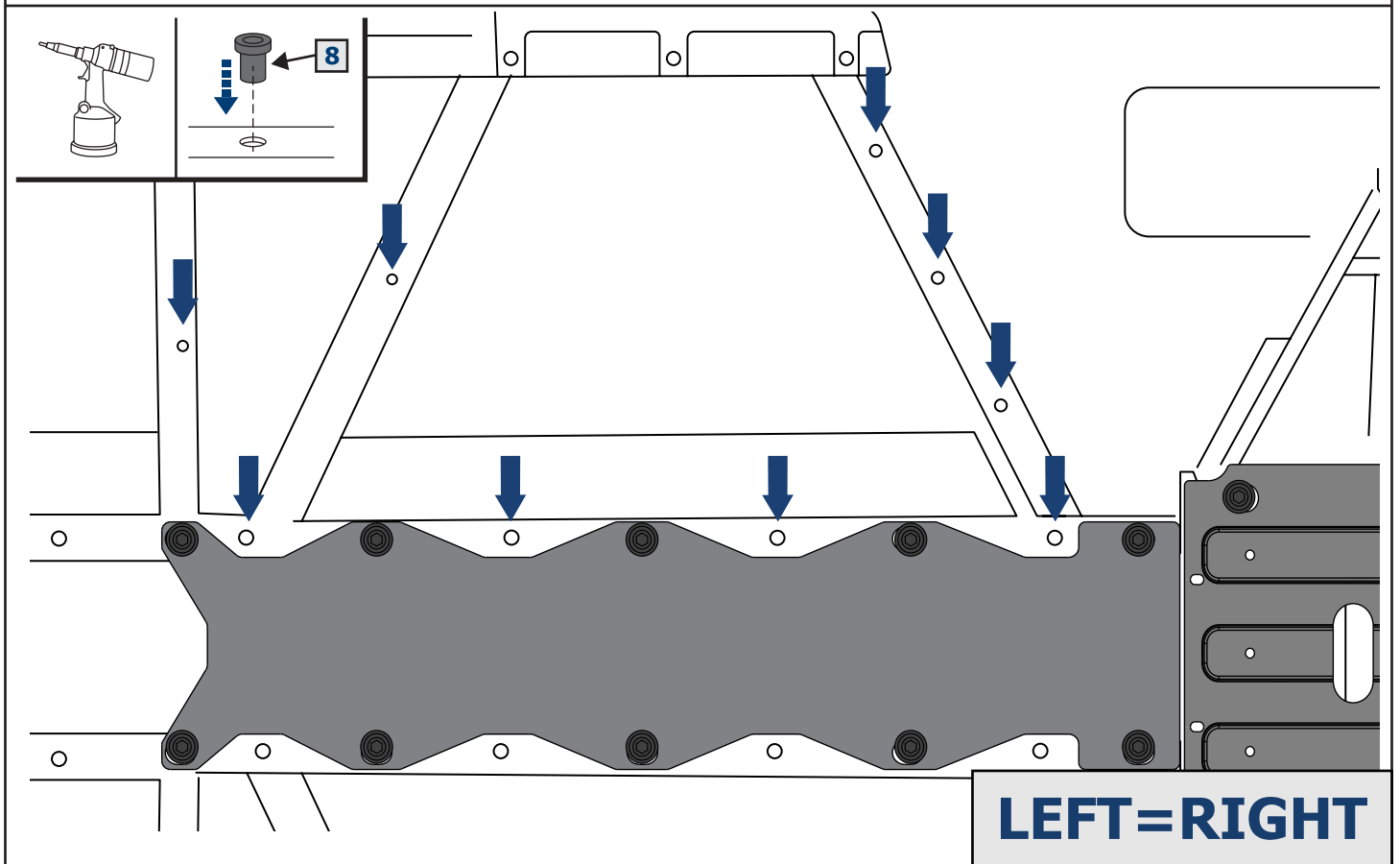
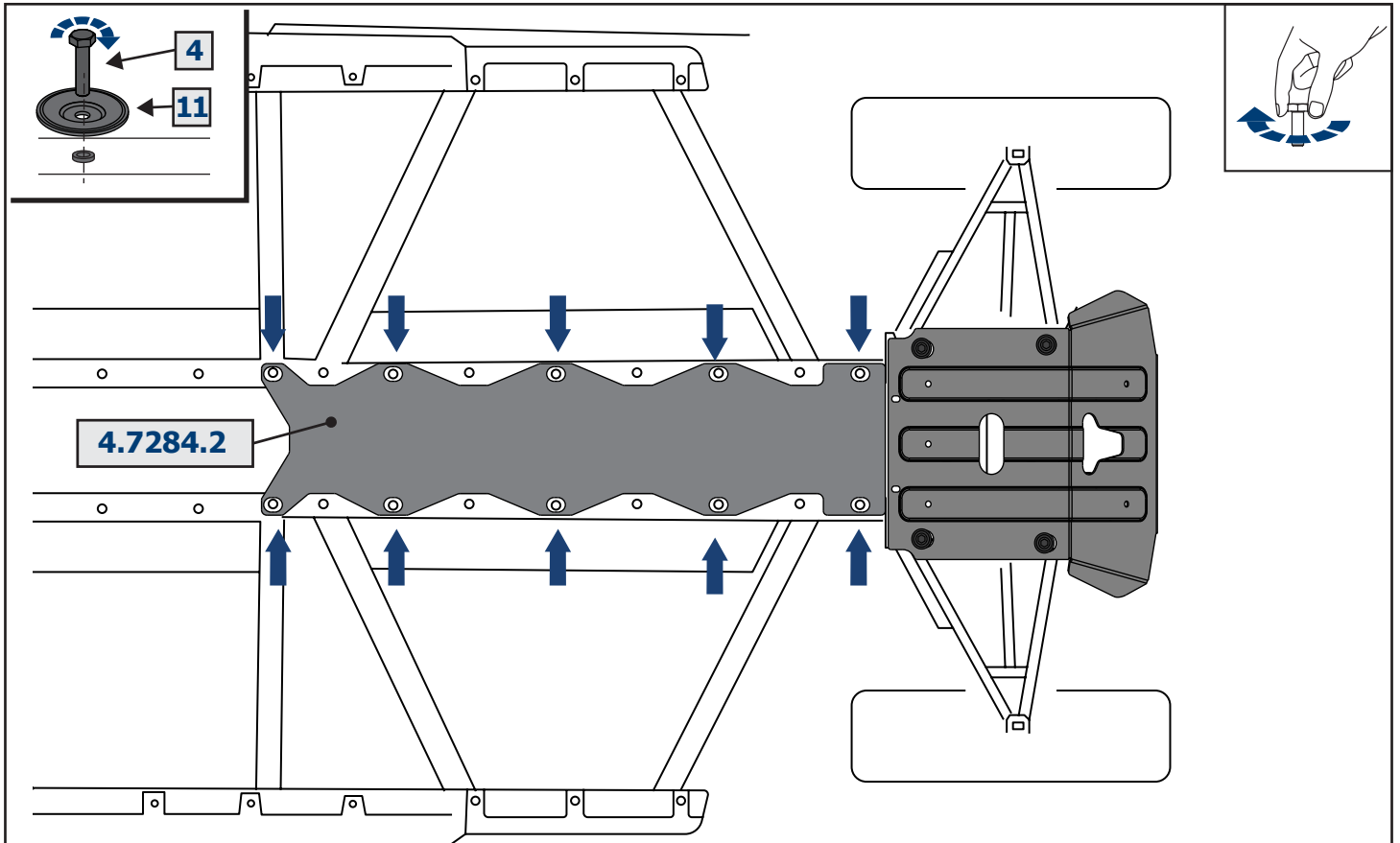


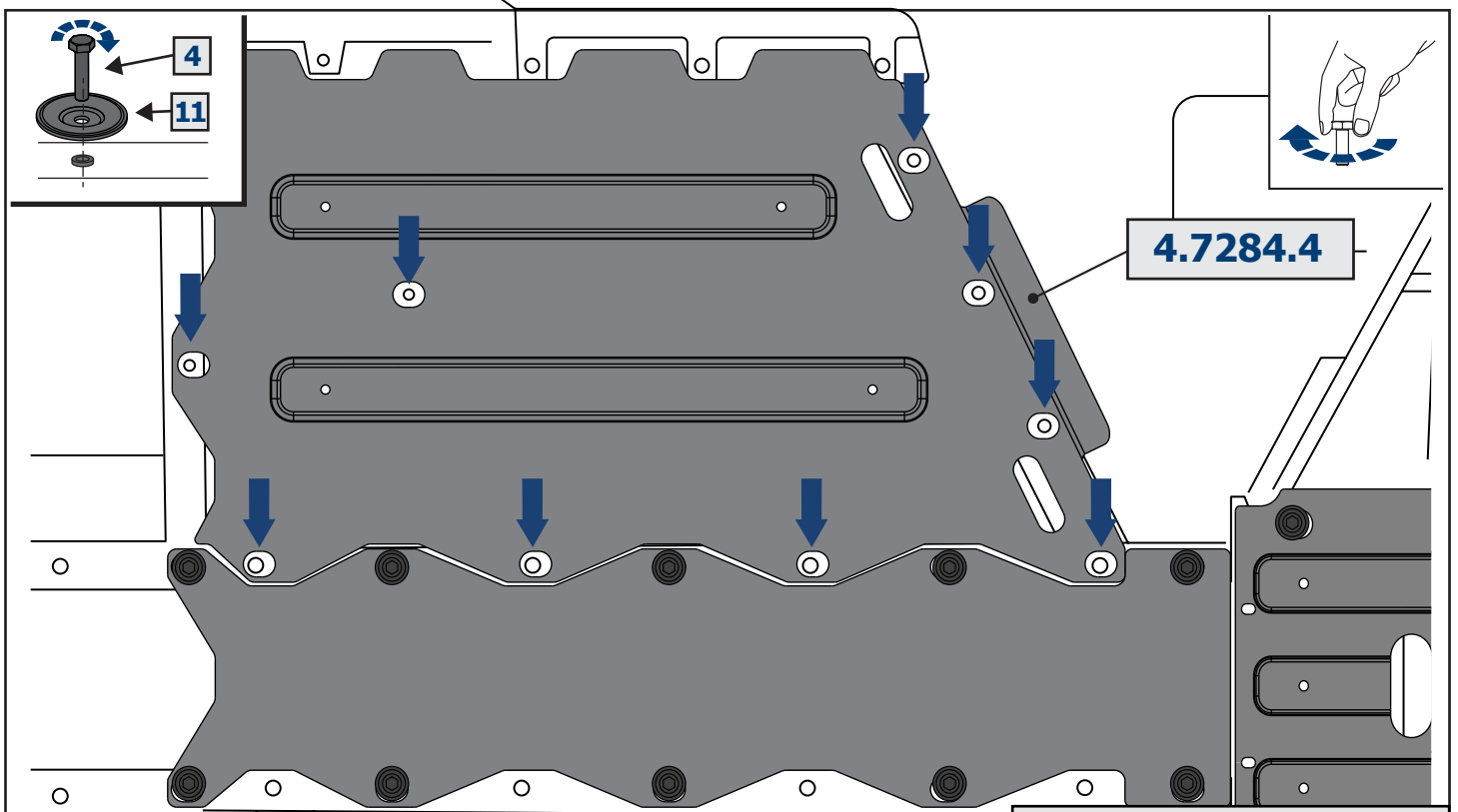
Ø9



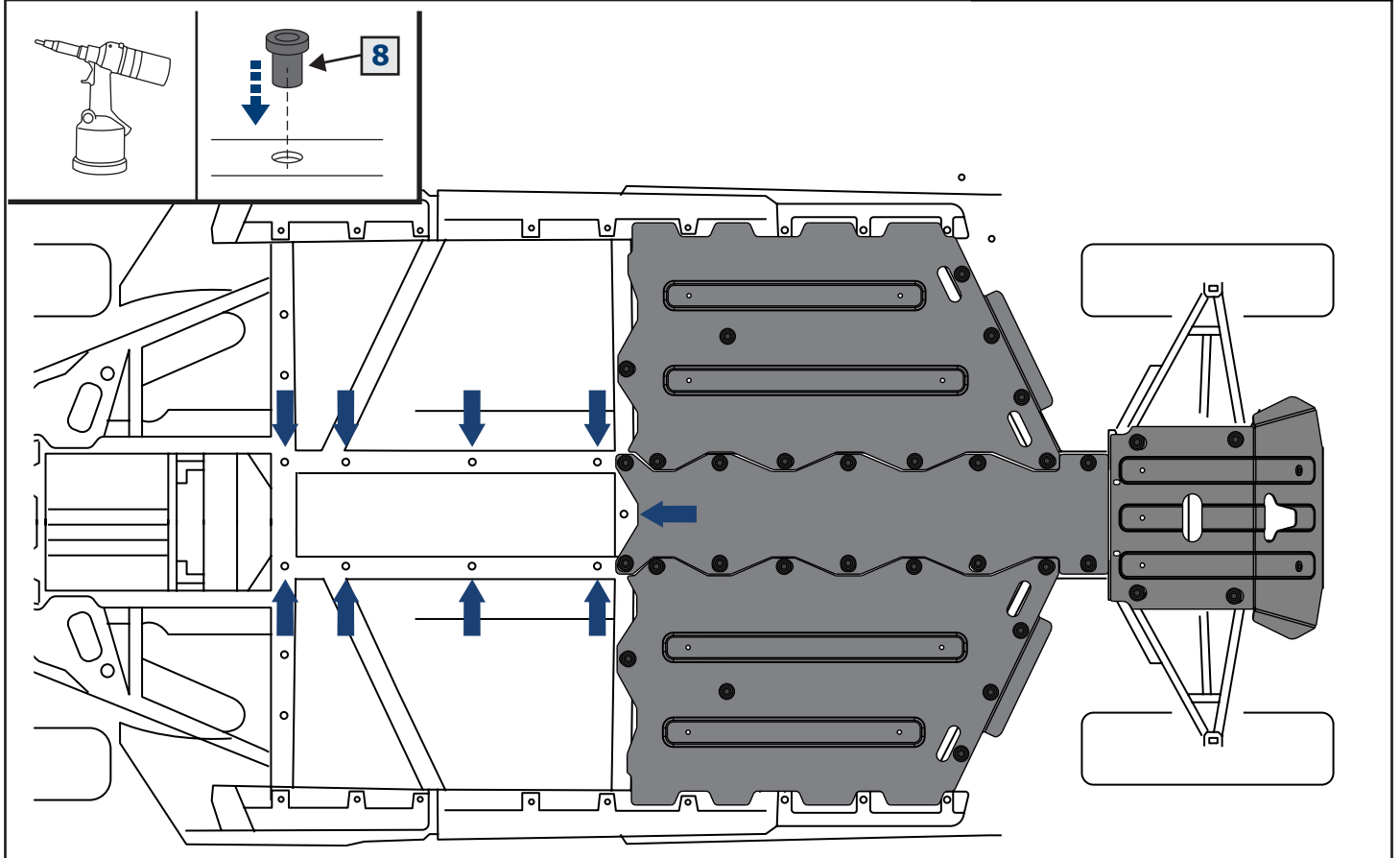
8

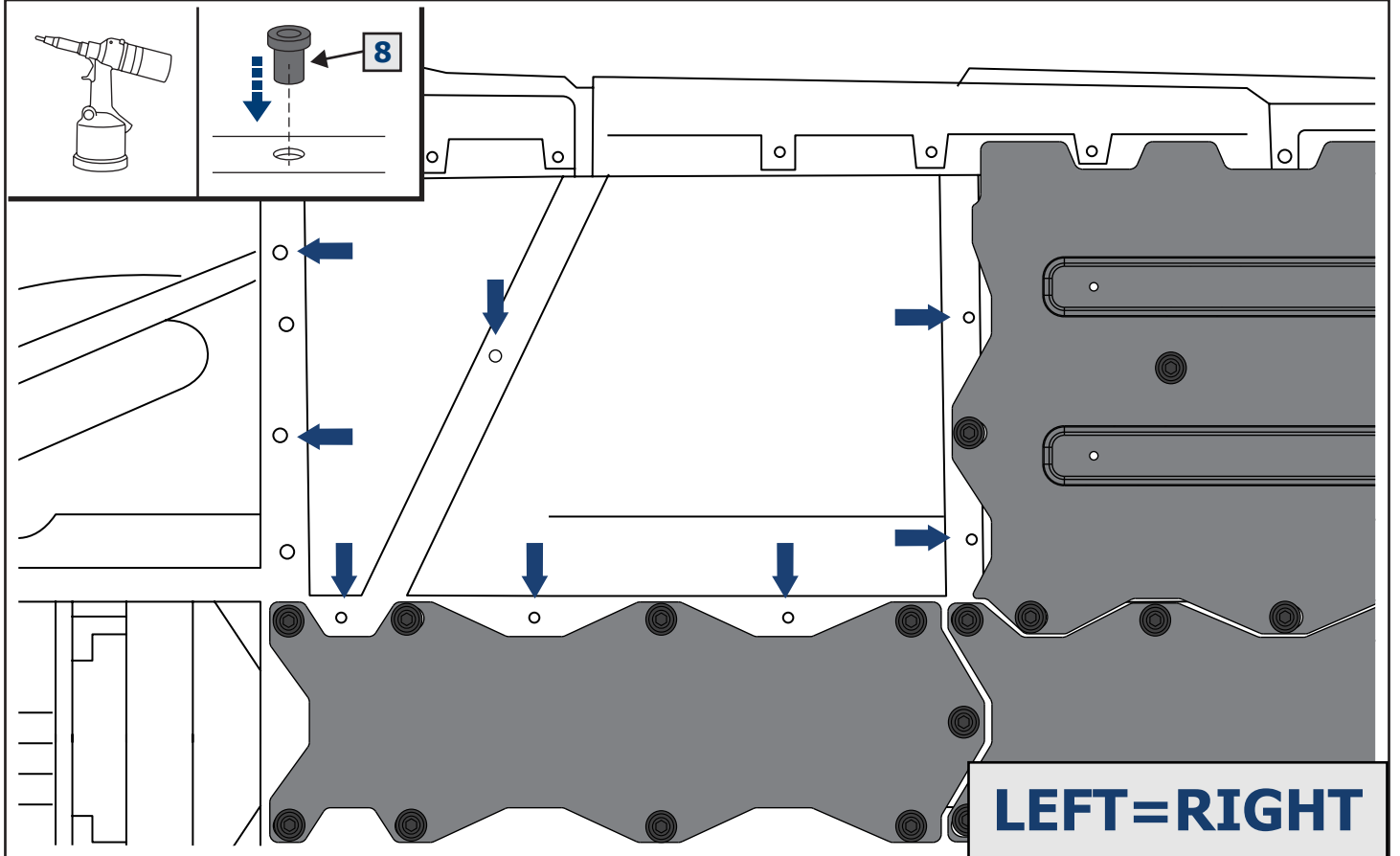
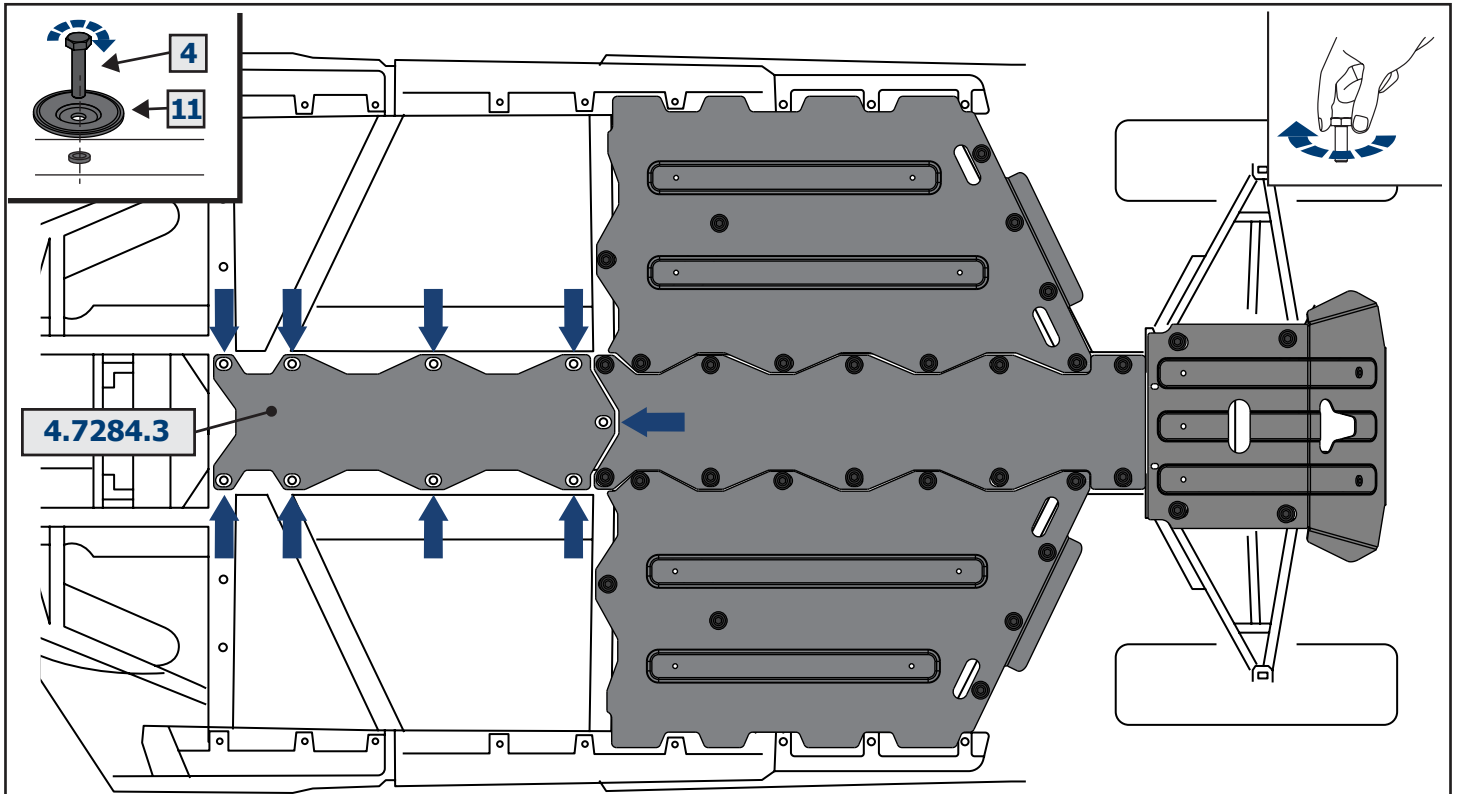


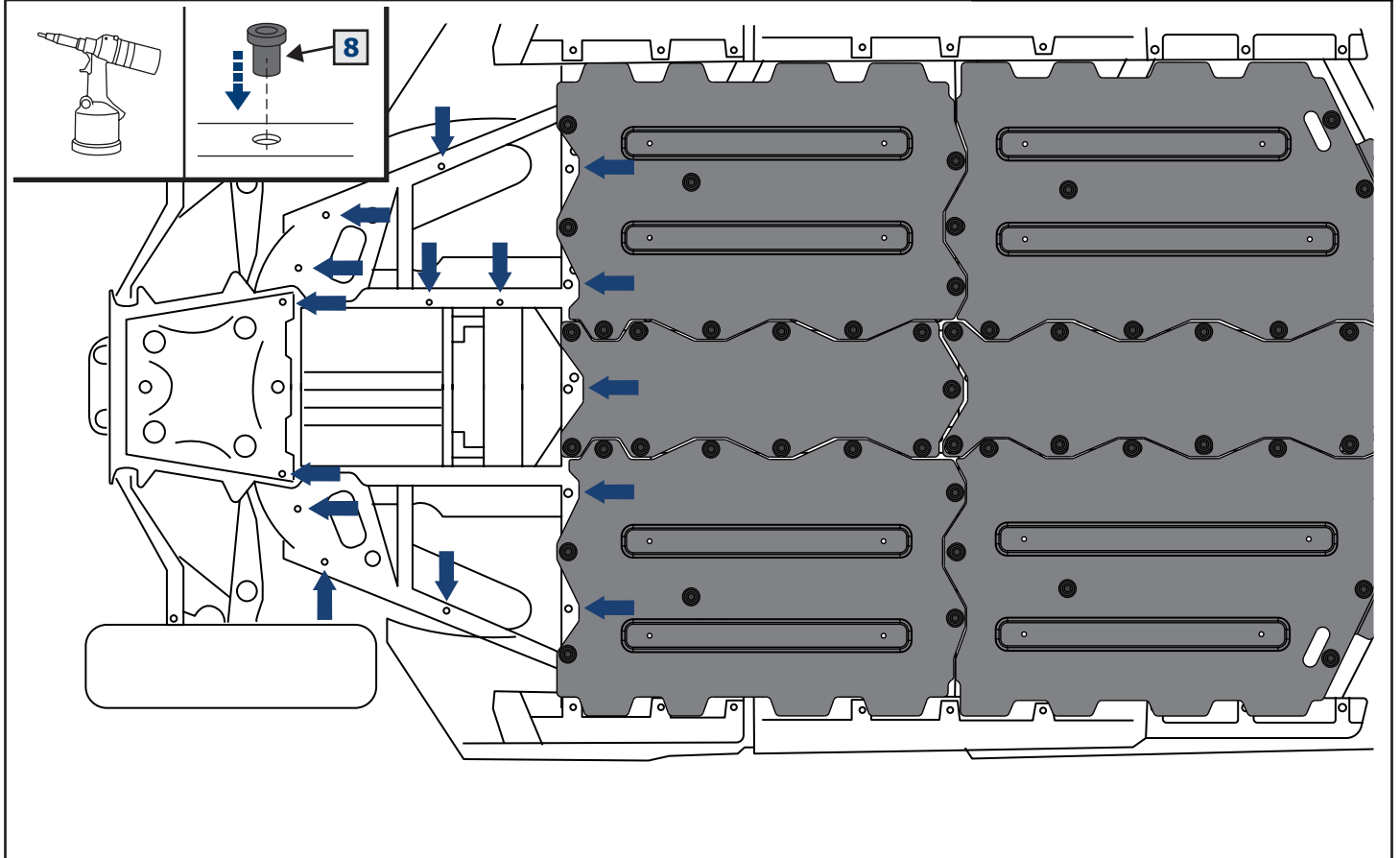
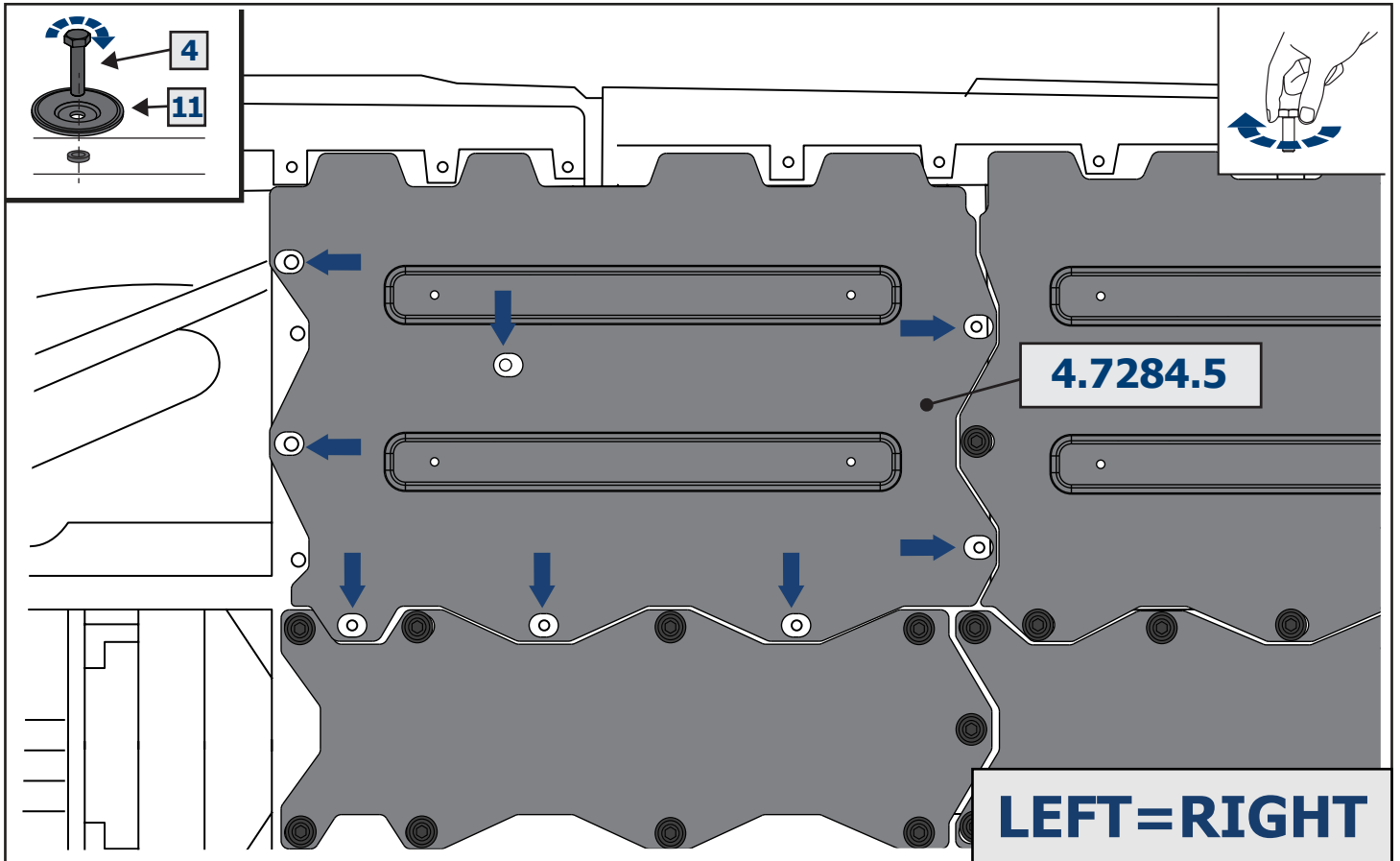


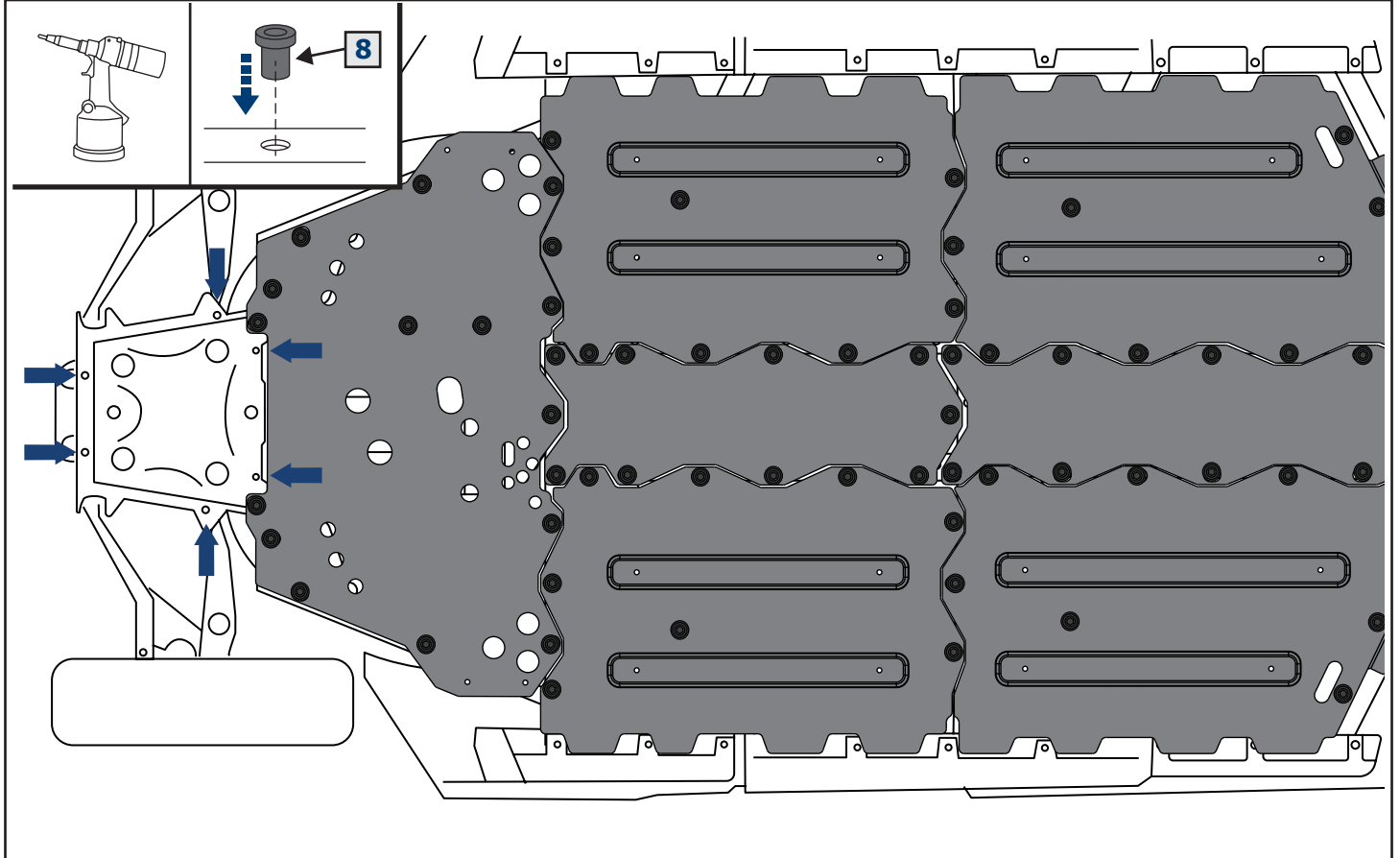
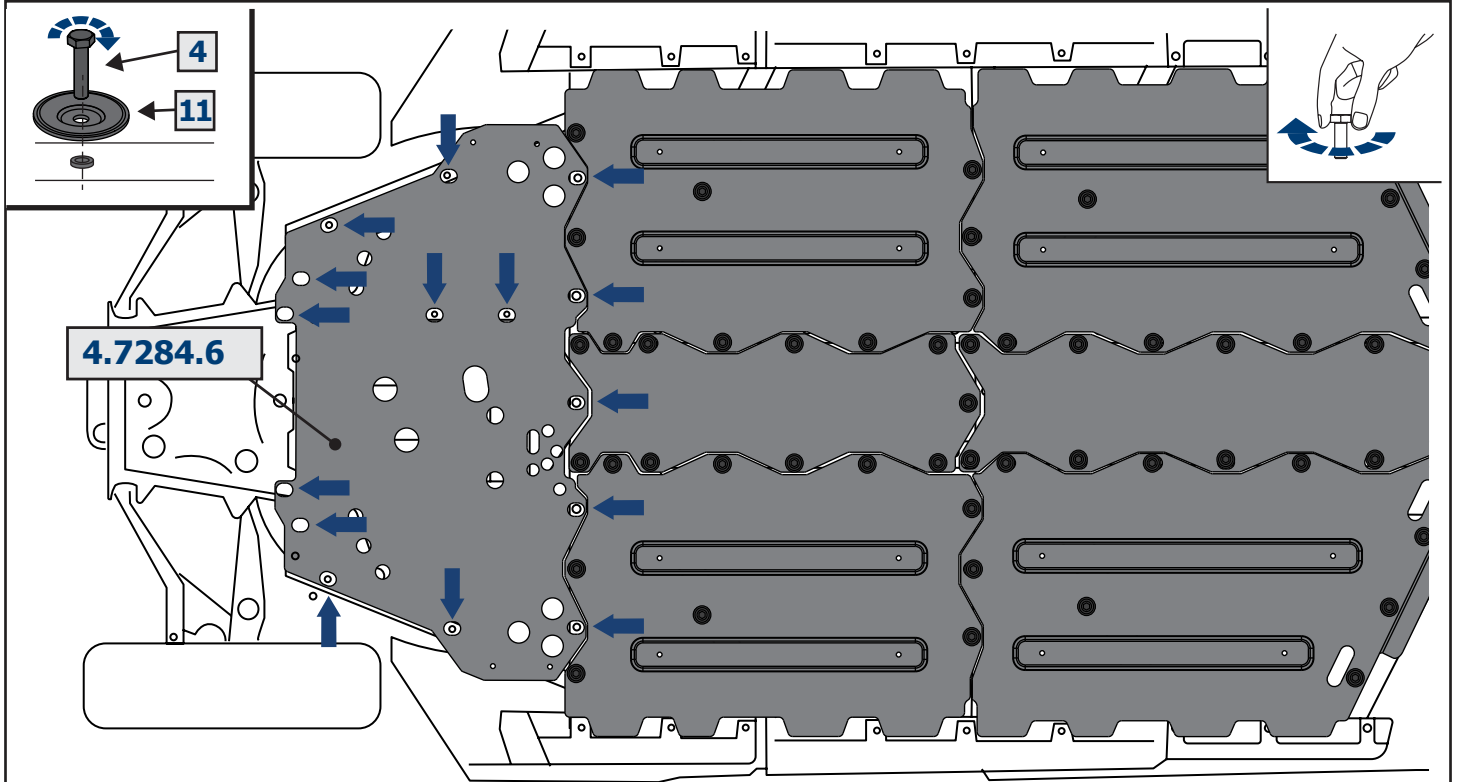


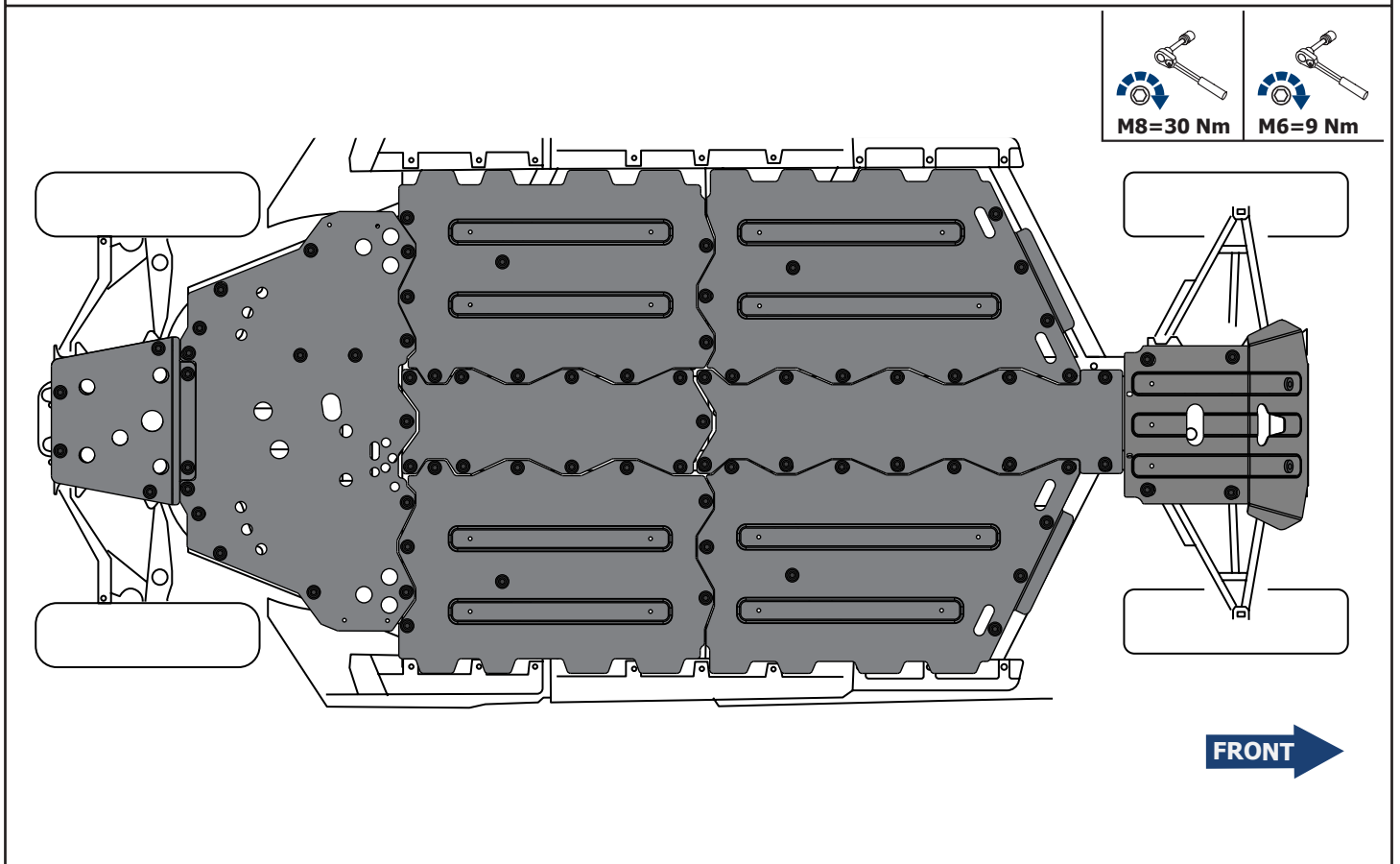
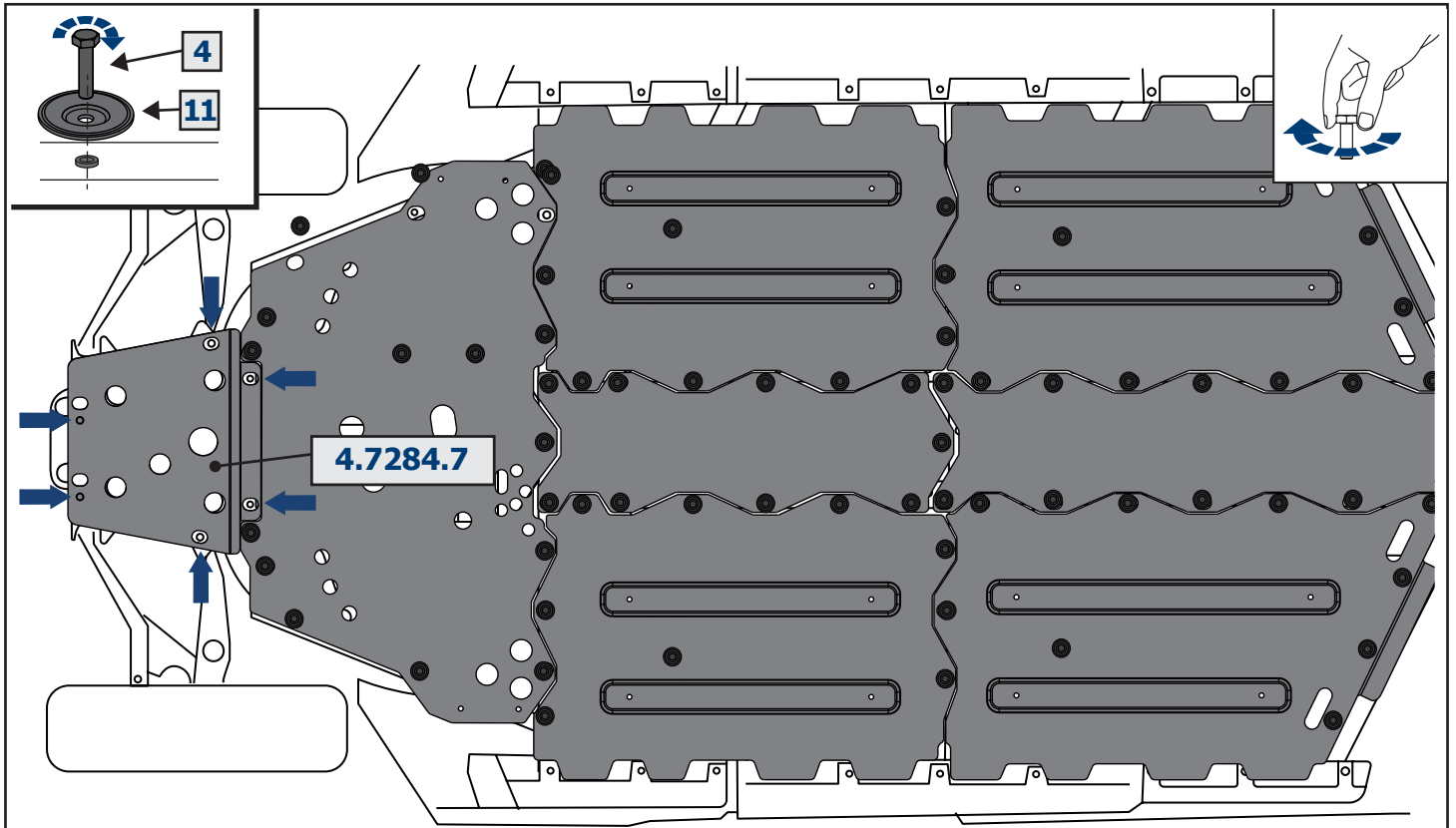
**LEFT=RIGHT**













## Installation option №2

