

EN **SKID PLATE INSTALLATION MANUAL**

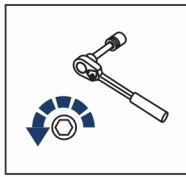
DE **MONTAGEEINLEITUNG FÜR UNTERBODENSCHUTZSYSTEM**



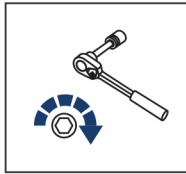
For: OUTLANDER G2 (STANDARD/ MAX/ XMR) (2017-)

24.7277.1-5

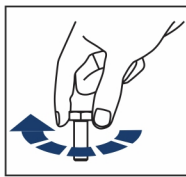




EN Regular fasteners
DE Schraube herausdrehen



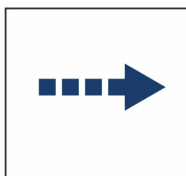
EN Regular fasteners
DE Schraube eindrehen und festziehen



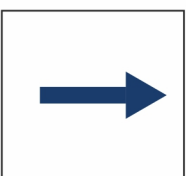
EN Screw a several turns
DE Schraube wenige Umdrehungen eindrehen



EN Loosen bolts
DE Schraube wenige Umdrehungen lösen



EN Movement Arrow
DE Bewegungsrichtung

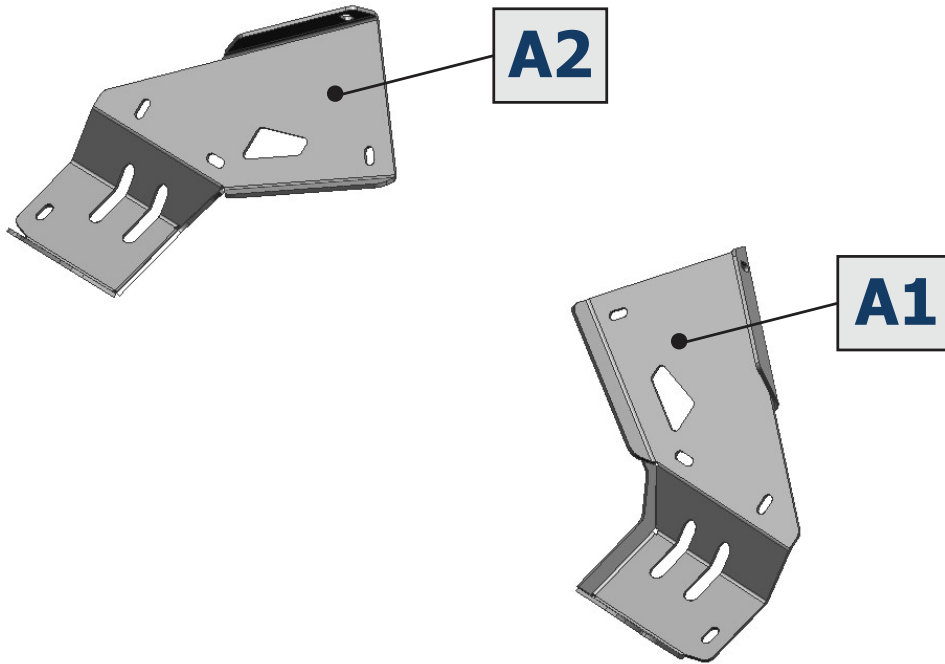


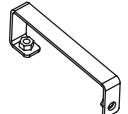
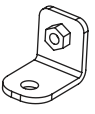
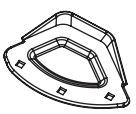

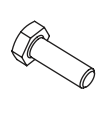
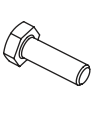

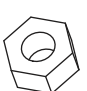

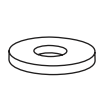
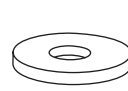
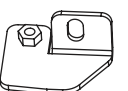
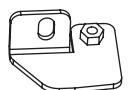
EN Location/Position Arrow
DE Blickrichtung / Postionsrichtung



EN Screw Arrow
DE Drehrichtung

	EN Ratchet DE Ratsche		S - 10; S - 13		HEX S - 4;
---	--------------------------	---	-------------------	---	---------------



1  x2	2  x2	3  x2	4  M6x16 x6	5  M6x20 x4	6  M8x25 x4
7  M6x20 x6	8  M6 x6	9  Ø6 x6	10  Ø6 x16	11  Ø8 x4	12  x1
13  x1					

SCREW FORCE:
M6 - 10 Nm; M8 - 30 Nm

