

EN INSTALLATION MANUAL

DE MONTAGEEINLEITUNG

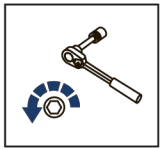
RU ИНСТРУКЦИЯ ПО УСТАНОВКЕ ЗАДНЕГО БАМПЕРА



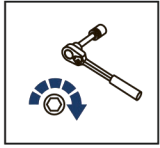
For: BRP Can-Am Defender/Traxter (2016-)

2444.7264.1;
444.7264.1





EN Regular fasteners
DE Originale montageteile
RU Штатный крепеж



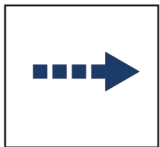
EN Regular fasteners
DE Originale montageteile
RU Штатный крепеж



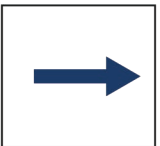
EN Screw a several turns
DE Für wenigen Umdrehungen befestigen
RU Вкрутить на несколько оборотов



EN Loosen bolts
DE Bolzen lockern
RU Выкрутить на несколько оборотов



EN Movement Arrow
DE Bewegungsrichtung
RU Движение



EN Location/Position Arrow
DE Anordnung/Positionsrichtung
RU Расположение



EN Screw Arrow
DE Drehungsrichtung
RU Поворот



EN Drill
DE Bohrer
RU Дрель



EN Ratchet
DE Ratsche
RU Трещётка



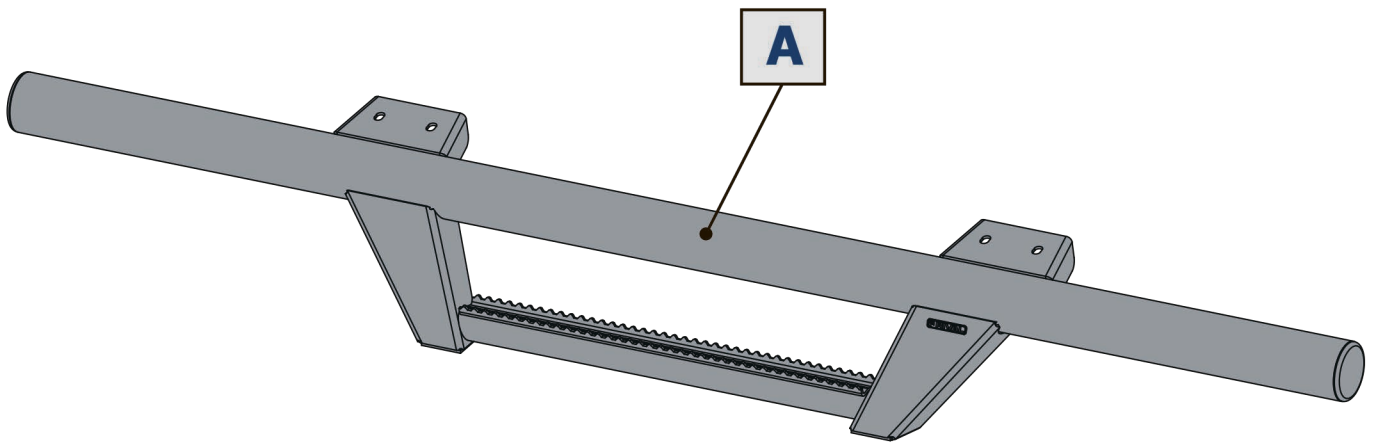
S - 10;
S - 13

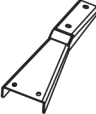
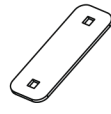
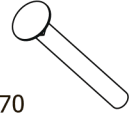

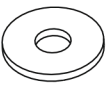
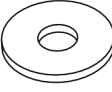




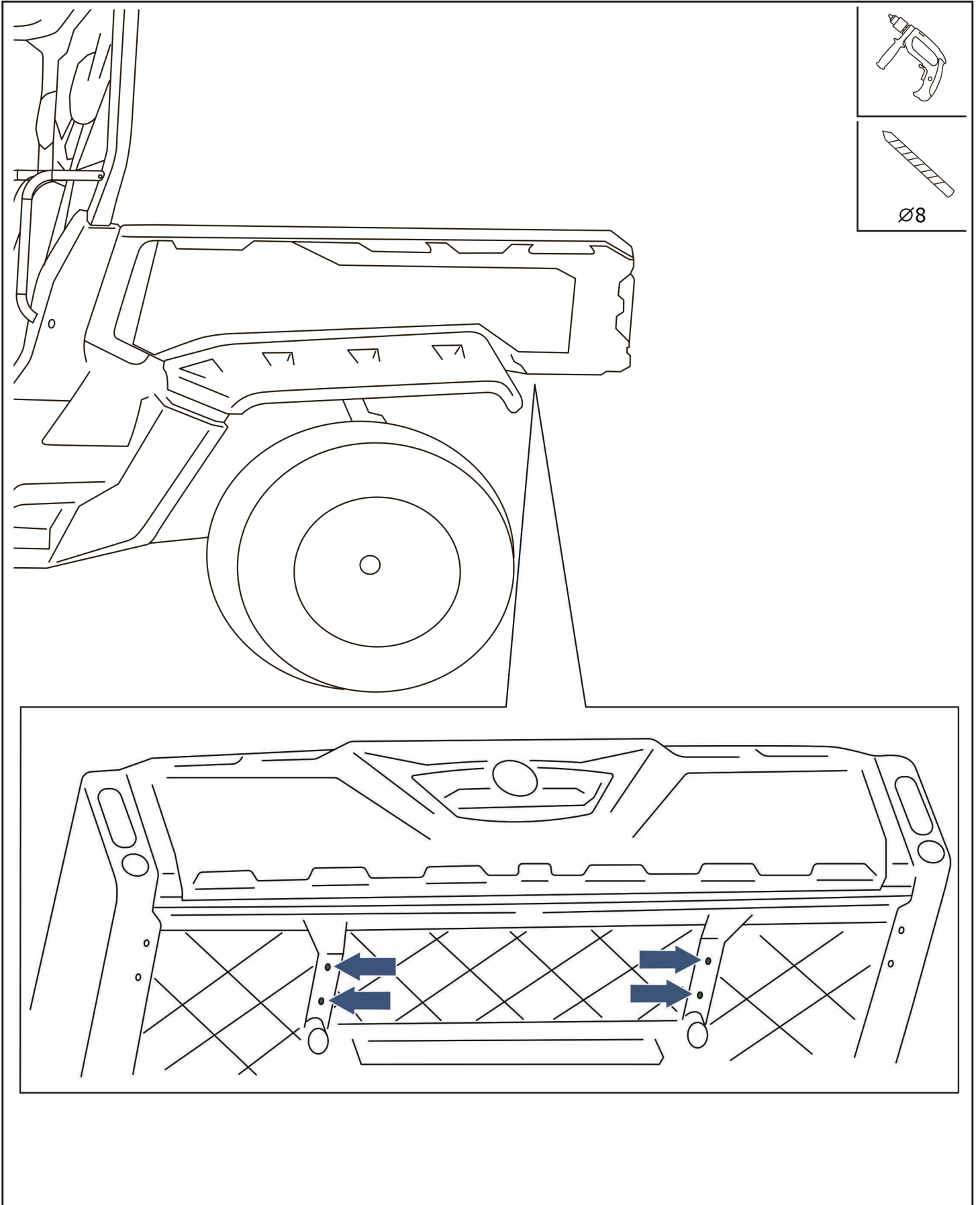
TORX

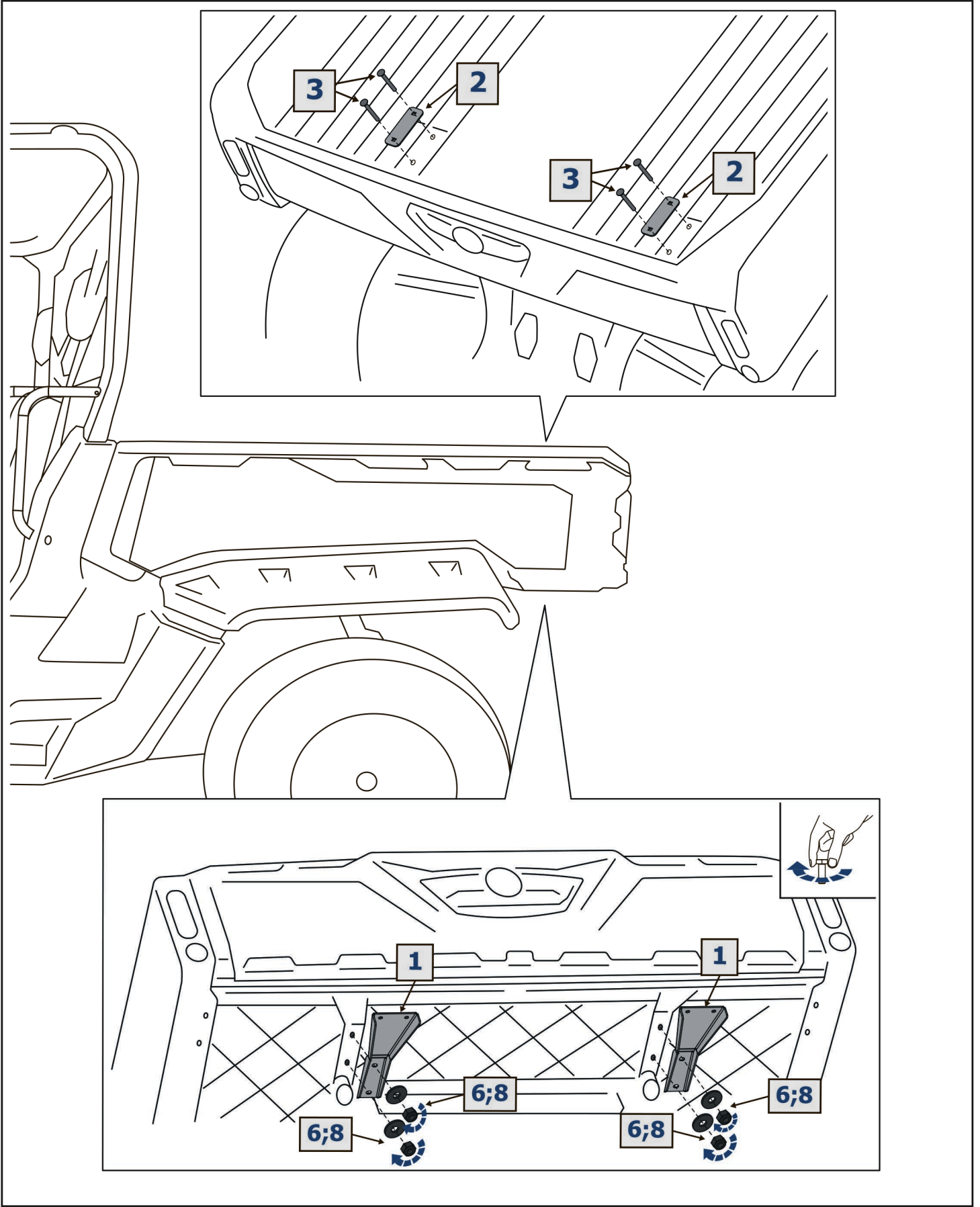


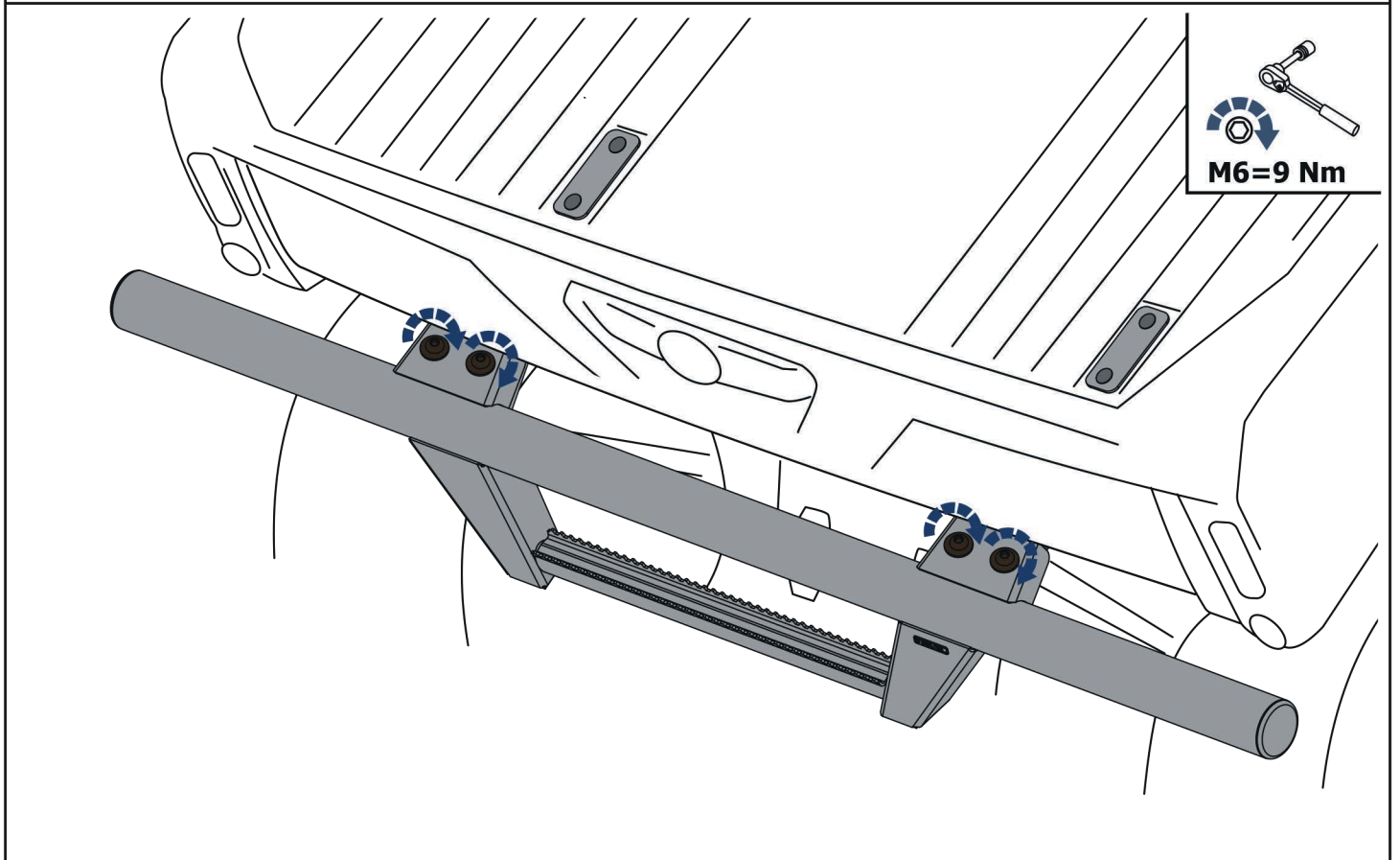
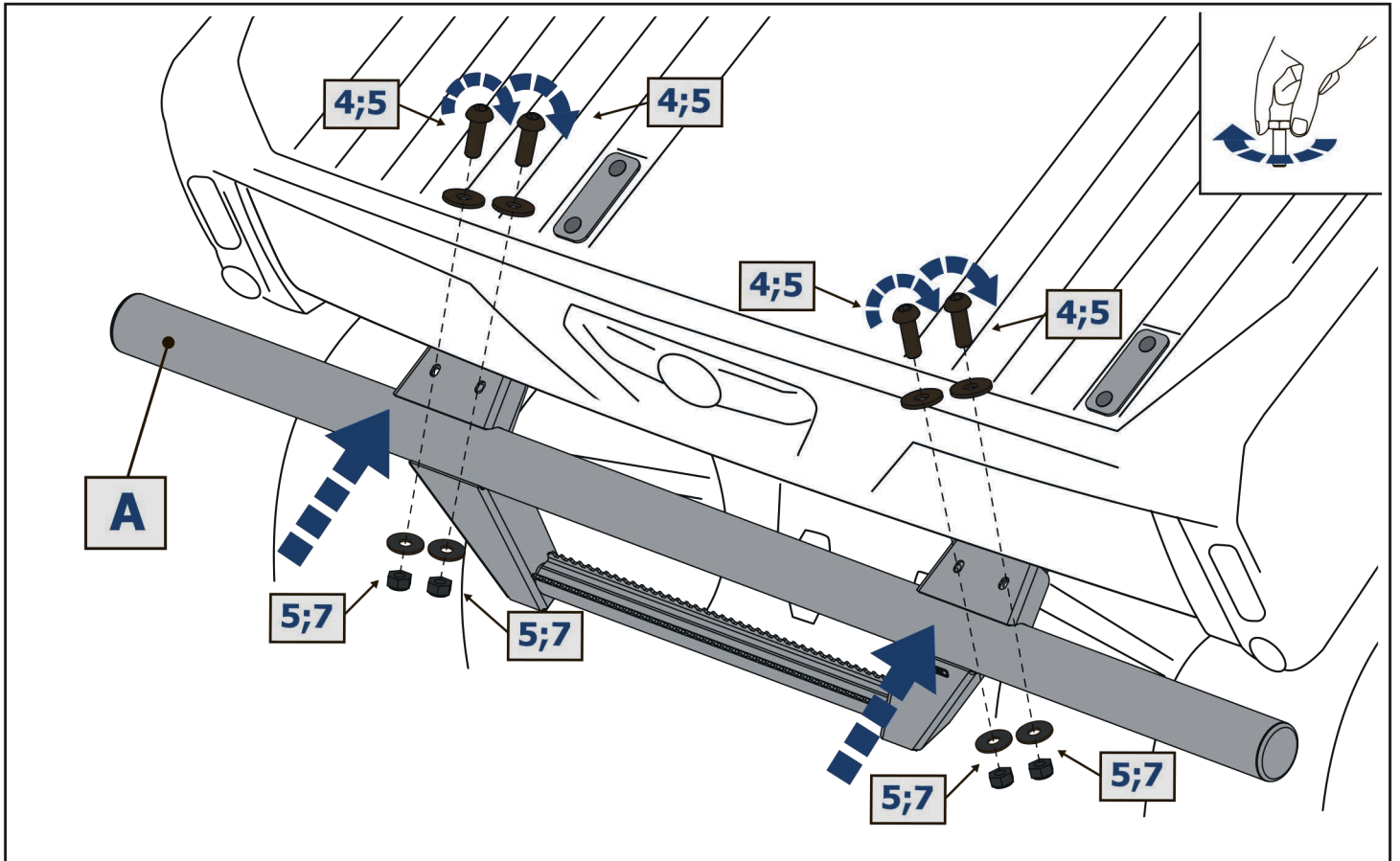
EN Office Knife
DE Büromesser
RU Канцелярский нож




1  x2	2  x2	3  M8x70 x4	4  M6x16 x4	5  Ø6 x8	6  Ø8 x4
7  M6 x4	8  M8 x4				









M8=30 Nm

