

EN INSTALLATION MANUAL REAR BUMPER

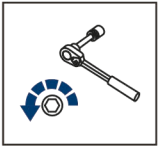
DE MONTAGEANLEITUNG HECKSTOßSTANGE



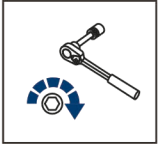
For: YAMAHA WOLVERINE RMAX4 1000 (2021-2023)

2444.7187.1





EN Regular fasteners
DE Originale montageteile



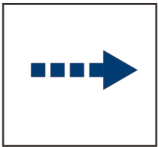
EN Regular fasteners
DE Originale montageteile



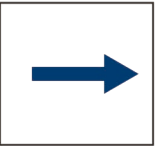
EN Screw a several turns
DE Für wenigen Umdrehungen befestigen



EN Loosen bolts
DE Bolzen lockern



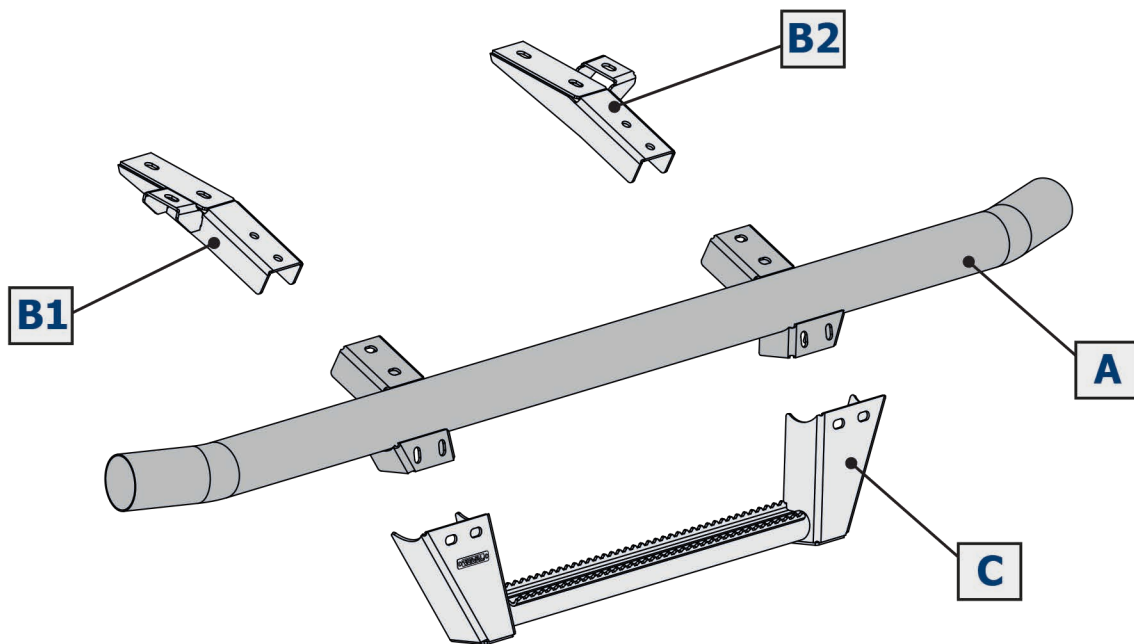
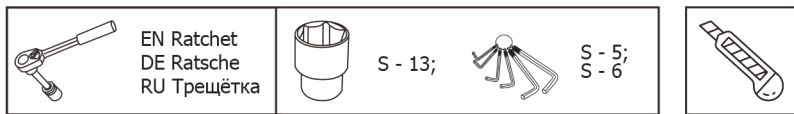
EN Movement Arrow
DE Bewegungsrichtung






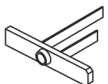
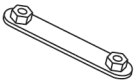



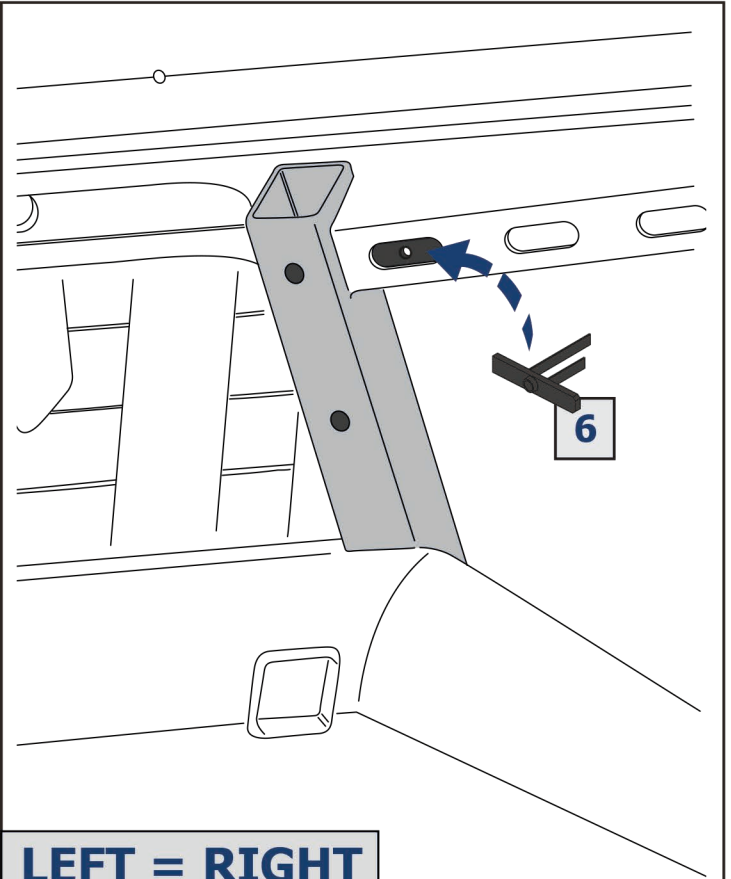
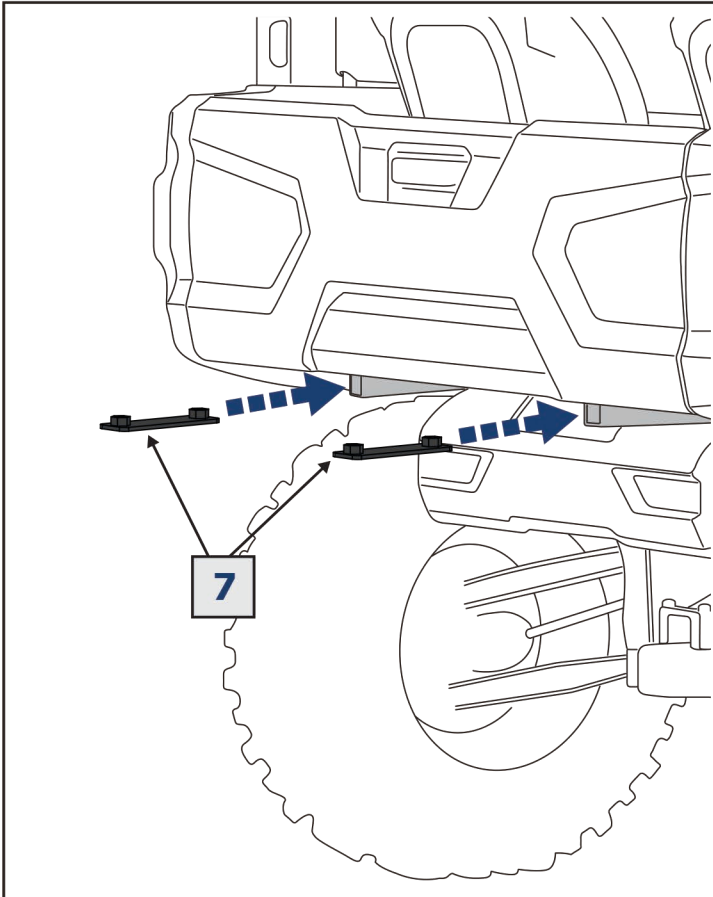
EN Location/Position Arrow
DE Anordnung/Positionsrichtung



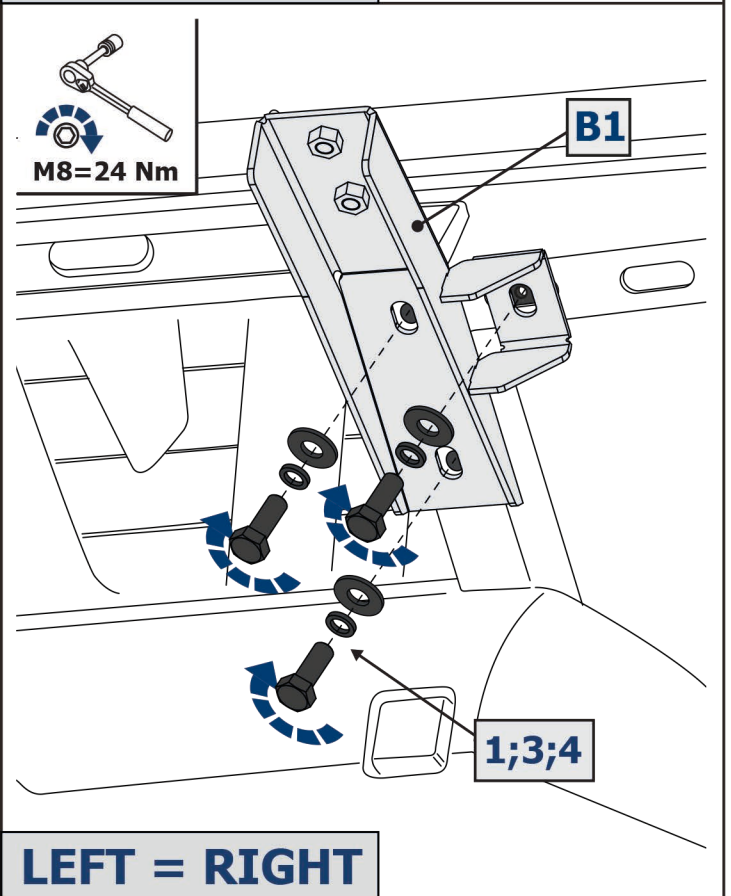
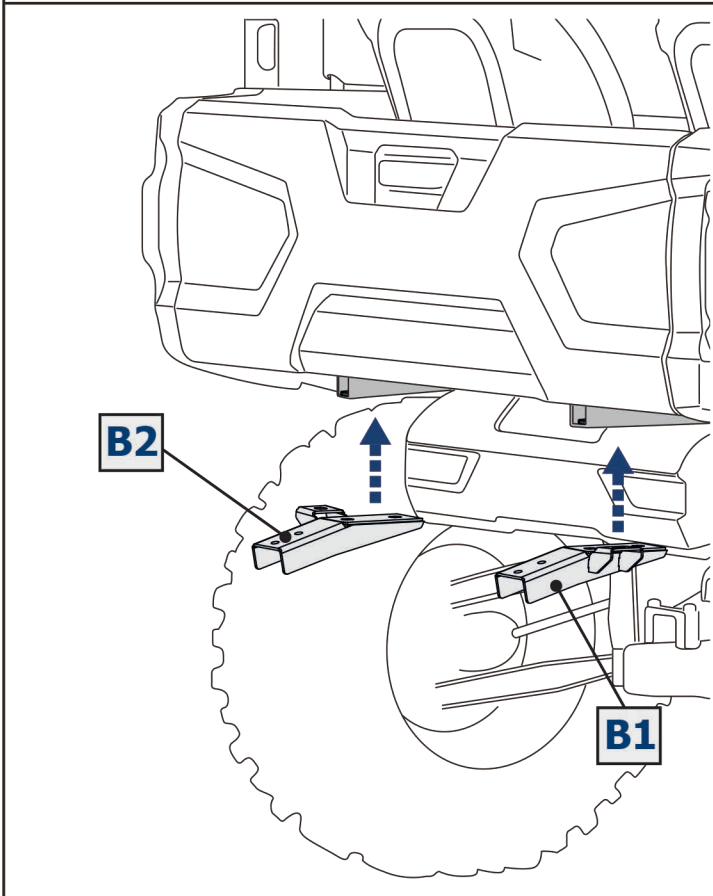
EN Screw Arrow
DE Drehungsrichtung



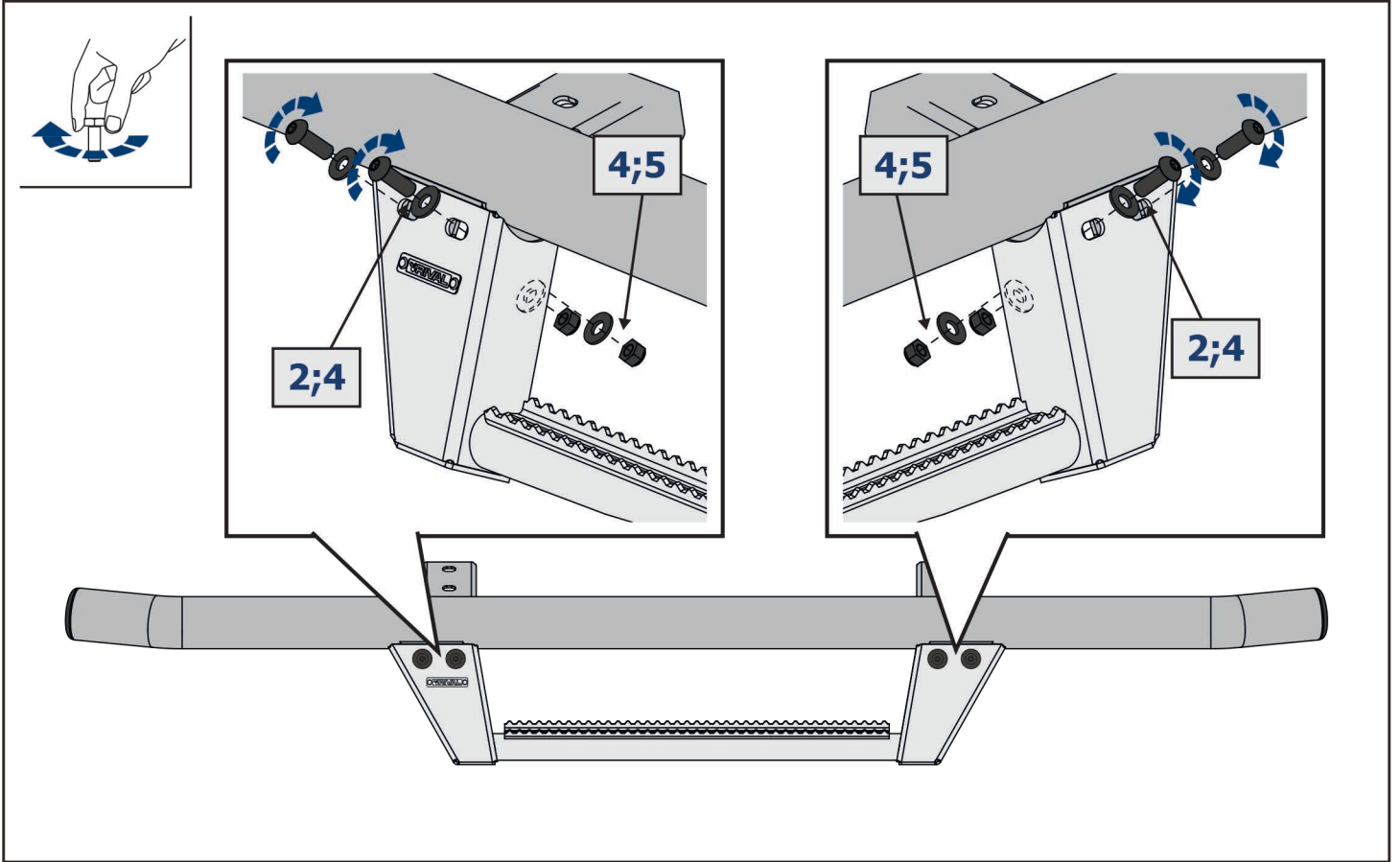
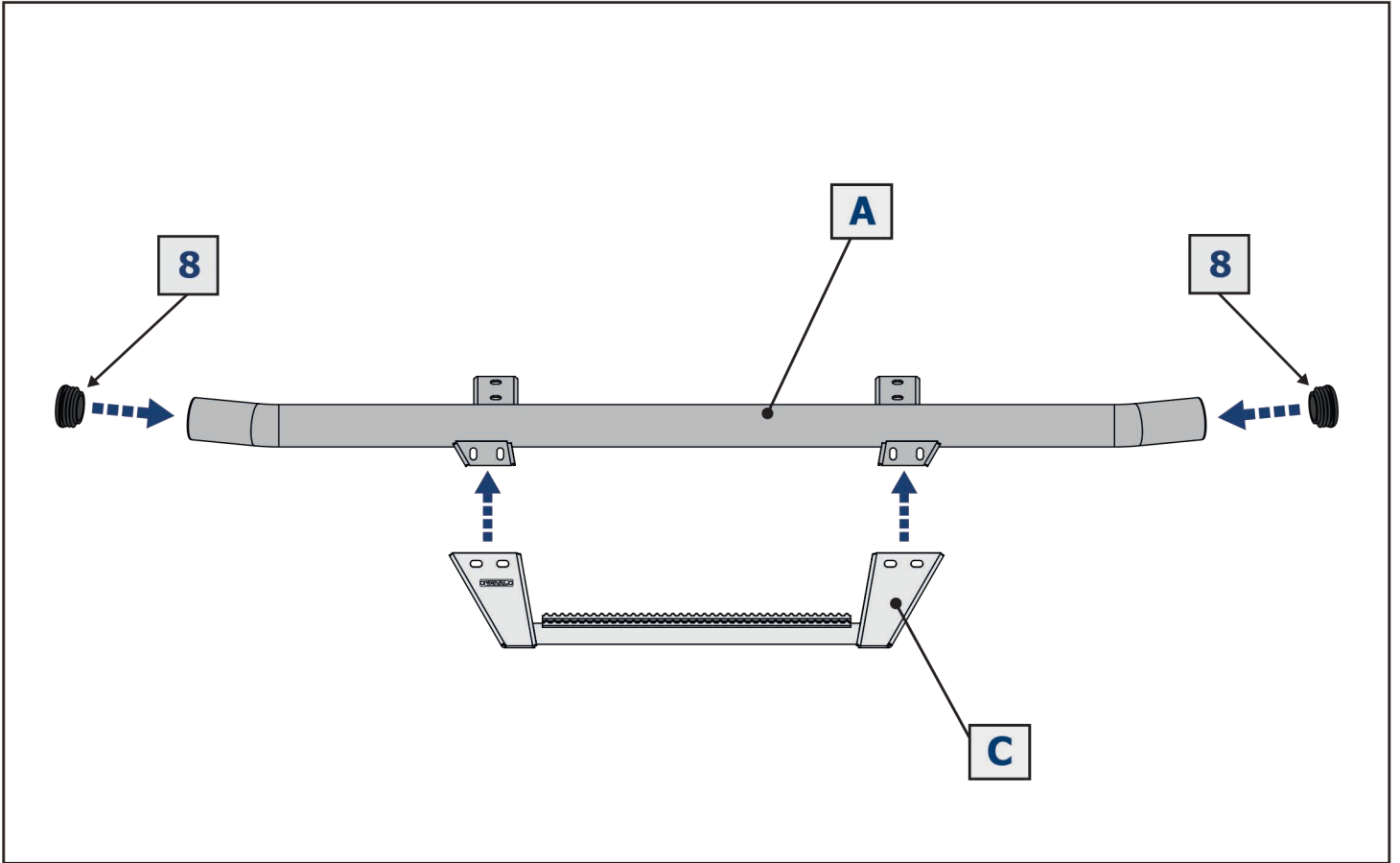
1		2		3		4		5		6	
M8x25	x6	M8x25	x8	Ø8	x10	Ø8	x18	M8	x4	M8x54/27	x2
7		8									
	x2		x2								

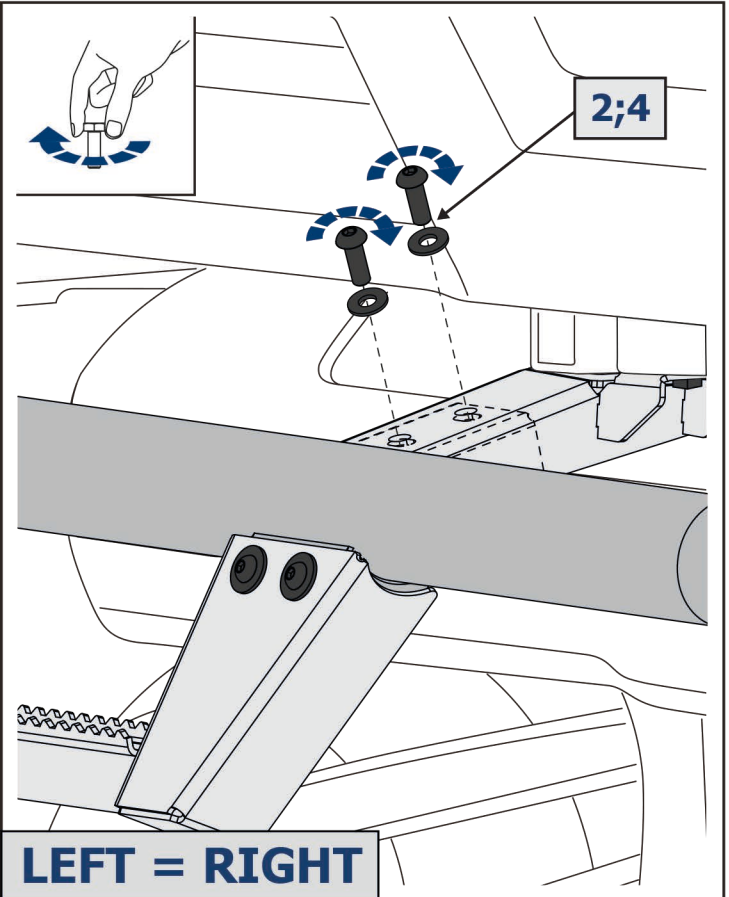
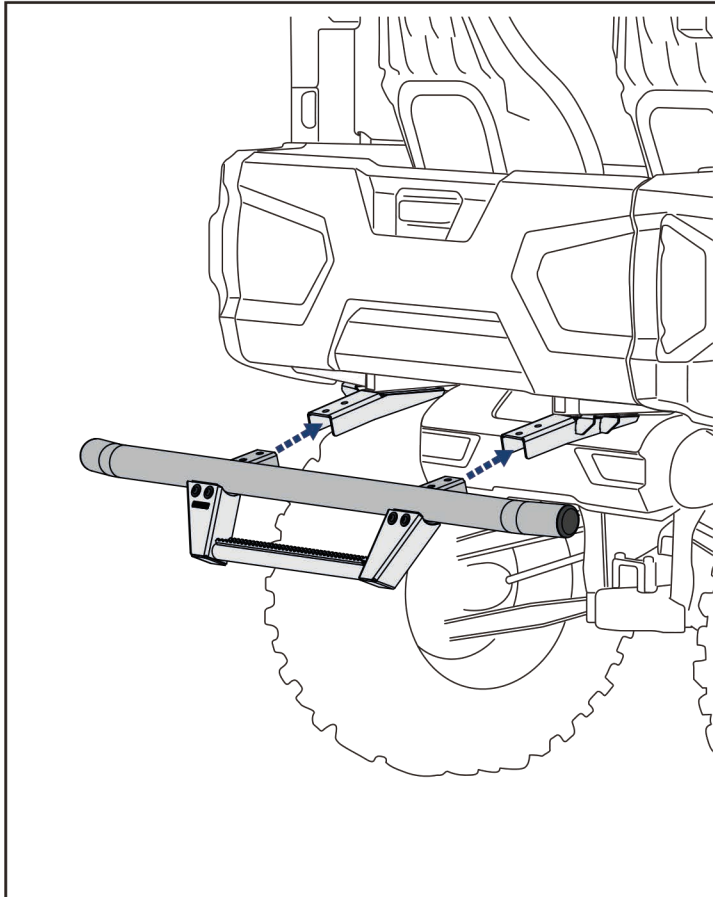


LEFT = RIGHT

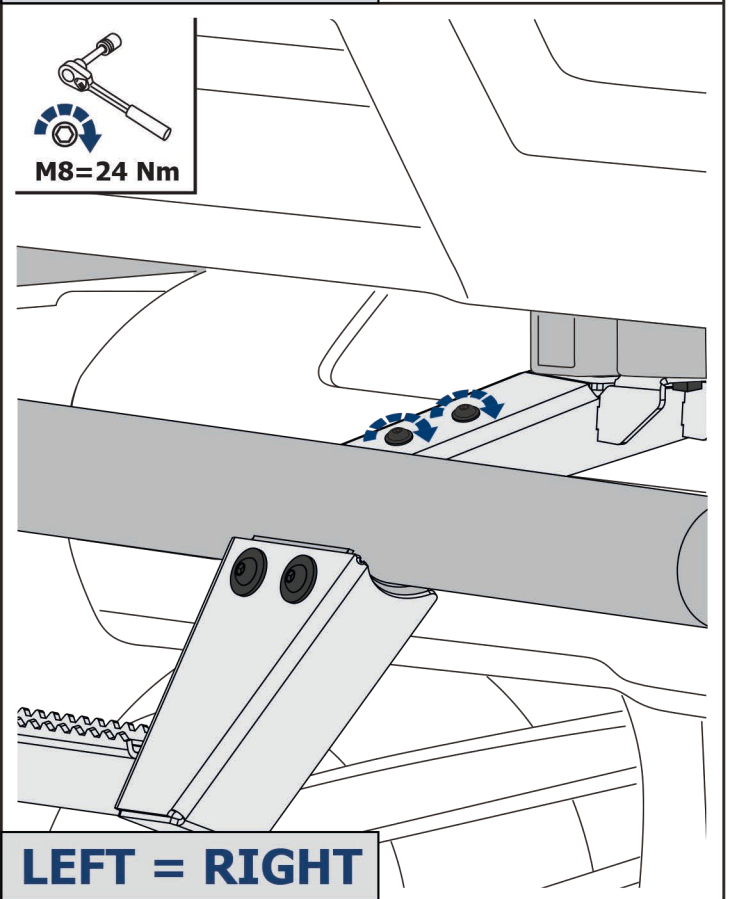
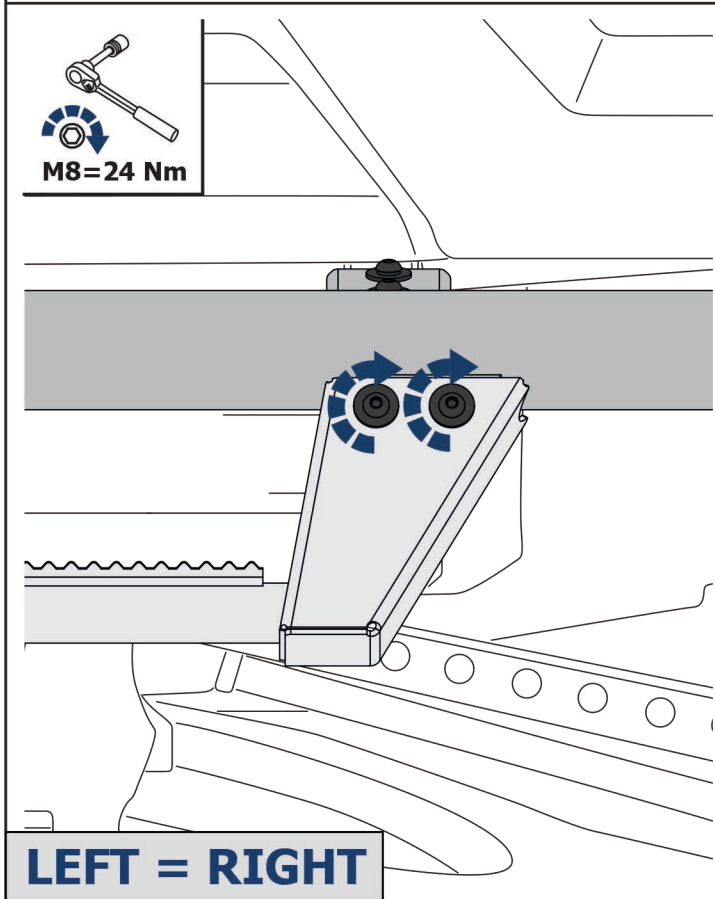


LEFT = RIGHT





LEFT = RIGHT



LEFT = RIGHT