

EN SKID PLATE INSTALLATION MANUAL

DE MONTAGEEINLEITUNG FÜR UNTERBODENSCHUTZSYSTEM

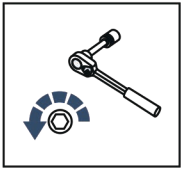


For: Yamaha Wolverine X2 (2019-2022)

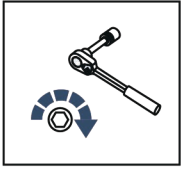
2444.7175.1



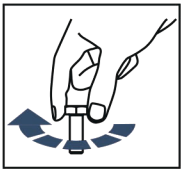
WWW.RIVAL4X4.COM



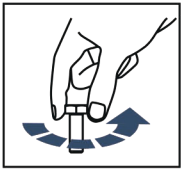
EN Regular fasteners
DE Originale montageteile



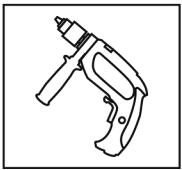
EN Regular fasteners
DE Originale montageteile



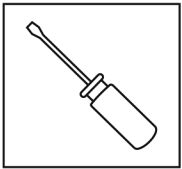
EN Screw a several turns
DE Für wenigen Umdrehungen befestigen



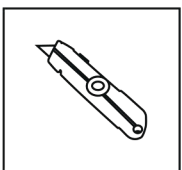
EN Loosen bolts
DE Bolzen lockern



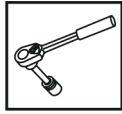
EN Drill
DE Bohrer



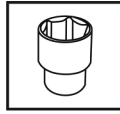
EN Screwdriver
DE Schraubenzieher



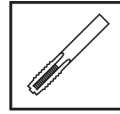
EN Office Knife
DE Büromesser



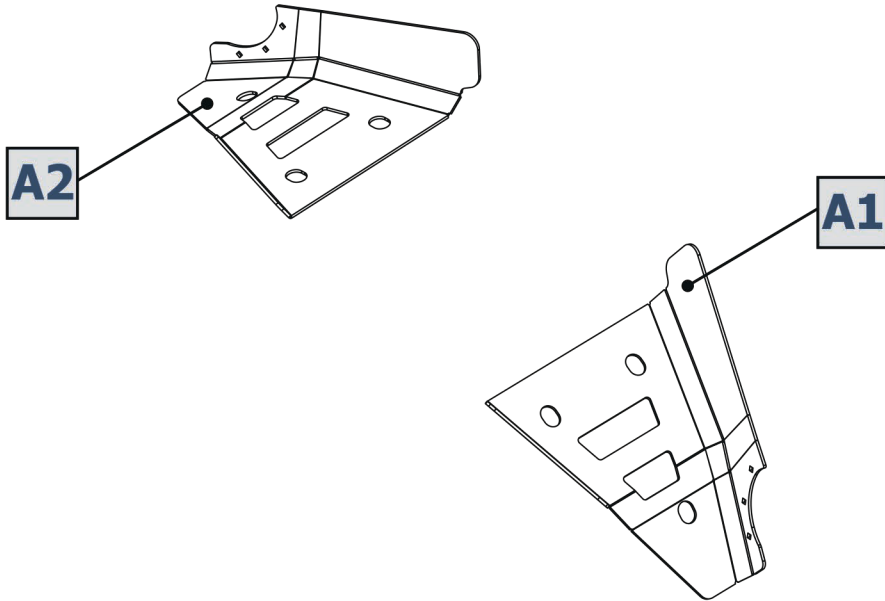
EN Ratchet
DE Ratsche



S - 10;
S - 13



M6



1R



x1

2



M6x16

x6

3



M6x20

x6

4



Ø6

x6

5



Ø6

x6

6



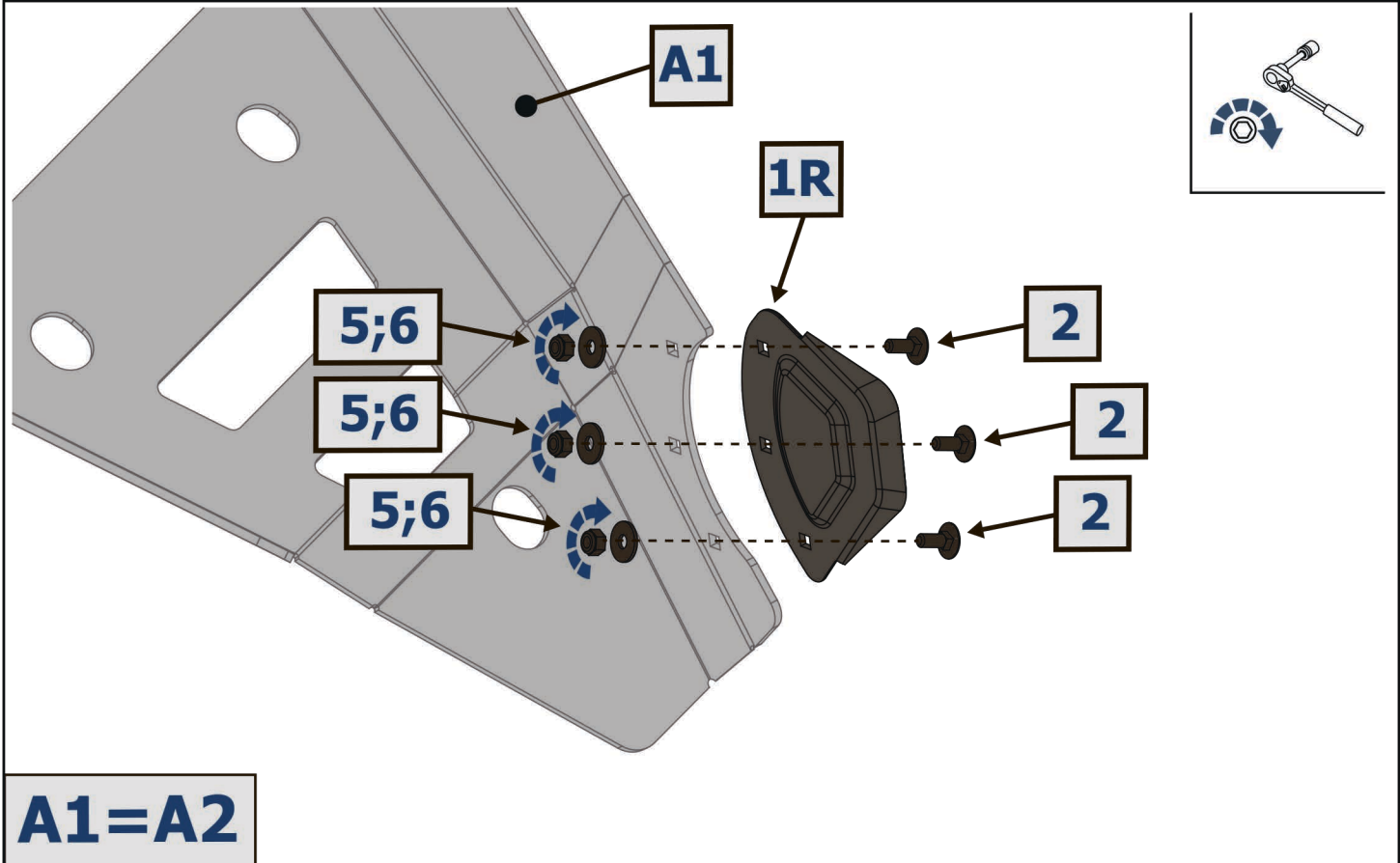
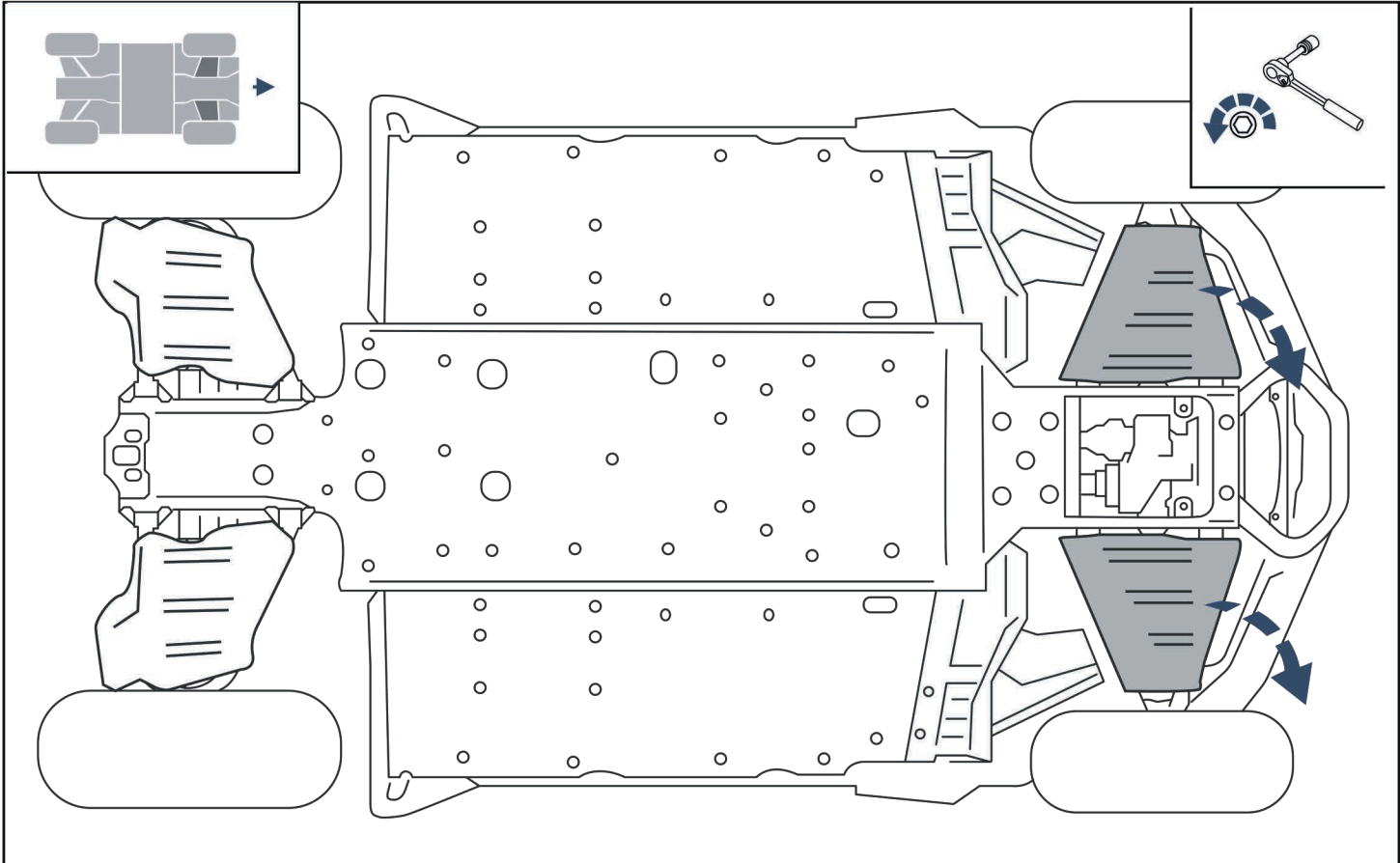
M6

x6

1L



x1



A1=A2

