

EN

## SKID PLATE INSTALLATION MANUAL

DE

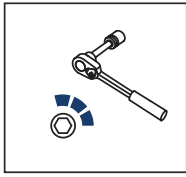
## MONTAGEEINLEITUNG FÜR UNTERBODENSCHUTZSYSTEM



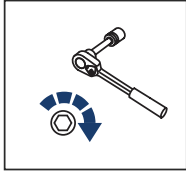
**For: Yamaha Grizzly 700 (2015- )**

2444.7124.1

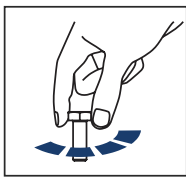




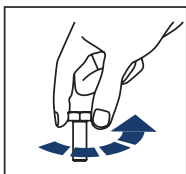
EN Regular fasteners  
DE Schraube herausdrehen



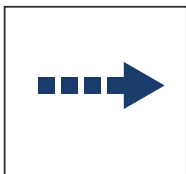
EN Regular fasteners  
DE Schraube eindrehen und festziehen



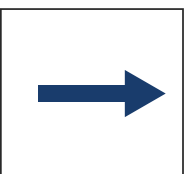
EN Screw a several turns  
DE Schraube wenige Umdrehungen eindrehen



EN Loosen bolts  
DE Schraube wenige Umdrehungen lösen



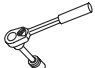
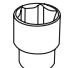


EN Movement Arrow  
DE Bewegungsrichtung

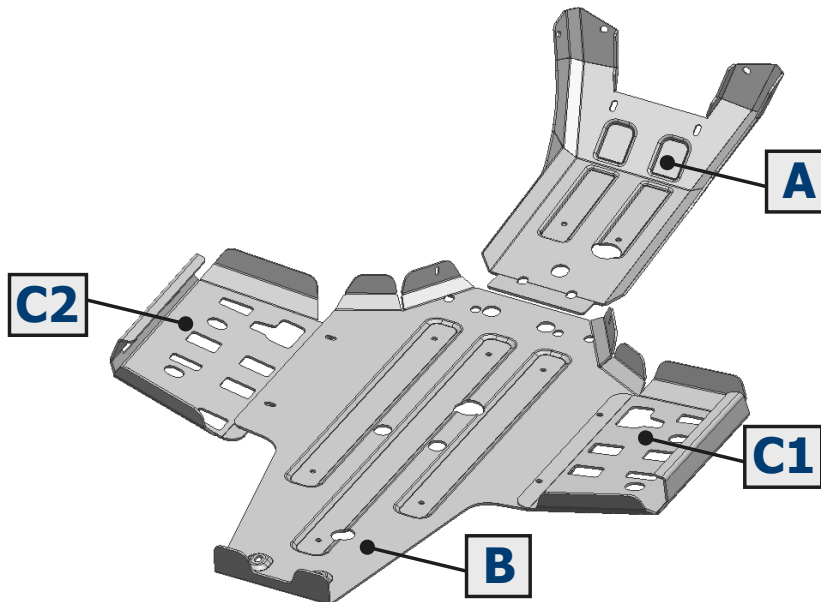


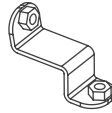
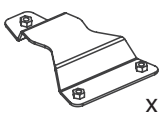
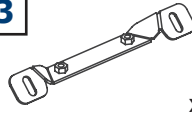
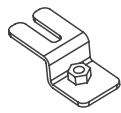
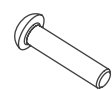
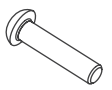
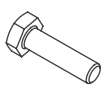
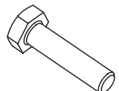
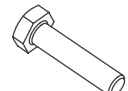




EN Location/Position Arrow  
DE Blickrichtung / Postionsrichtung



EN Screw Arrow  
DE Drehrichtung

 EN Ratchet DE Ratsche	 S - 10; S - 13	 HEX S - 4; S - 5	 EN Office Knife DE Büromesser
--	---	--	---



<b>1</b>  x2	<b>2</b>  x1	<b>3</b>  x1	<b>4</b> M8  x4	<b>5</b> M6x20  x2	<b>6</b> M8x25  x8
<b>7</b> M6x20  x6	<b>8</b> M8x25  x6	<b>9</b> M8x35  x3	<b>10</b> M6  x2	<b>11</b> Ø6  x10	<b>12</b> Ø8  x8
<b>13</b> Ø8  x9					

**SCREW FORCE:**  
M6 - 10 Nm; M8 - 30 Nm

