

EN

SKID PLATE INSTALLATION MANUAL

DE

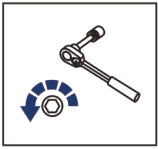
MONTAGEEINLEITUNG FÜR UNTERBODENSCHUTZSYSTEM



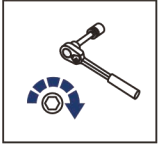
For: Kawasaki Mule PRO DX (2016-)

2444.6921.1





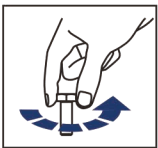
EN Regular fasteners
DE Originale montageile



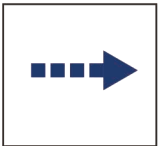
EN Regular fasteners
DE Originale montageile



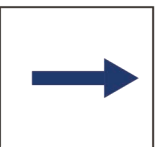
EN Screw a several turns
DE Für wenigen Umdrehungen befestigen



EN Loosen bolts
DE Bolzen lockern



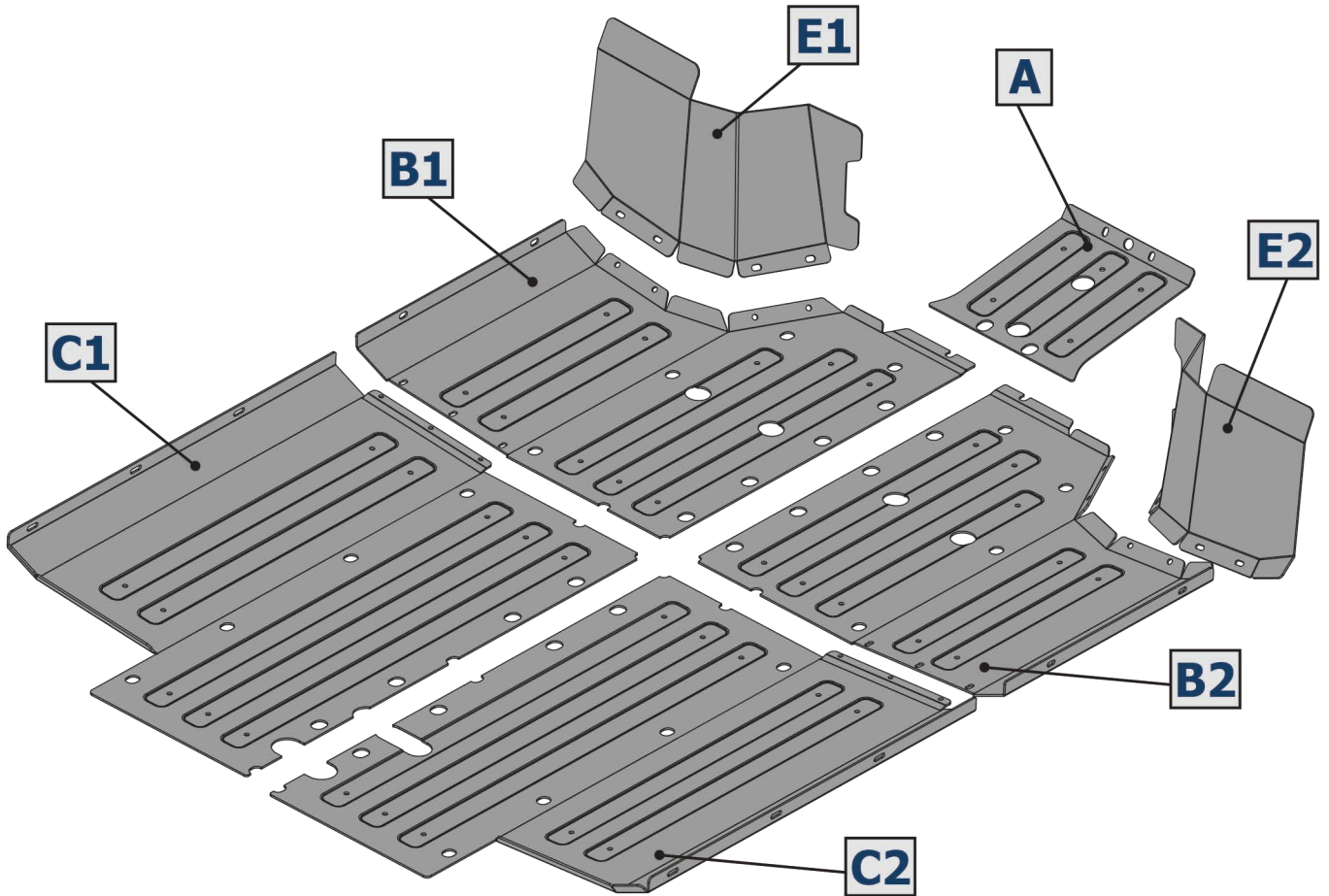
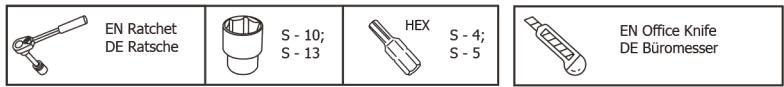
EN Movement Arrow
DE Bewegungsrichtung

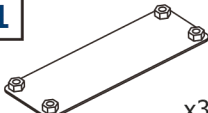
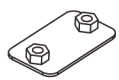
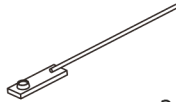

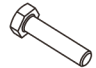


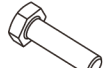

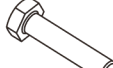






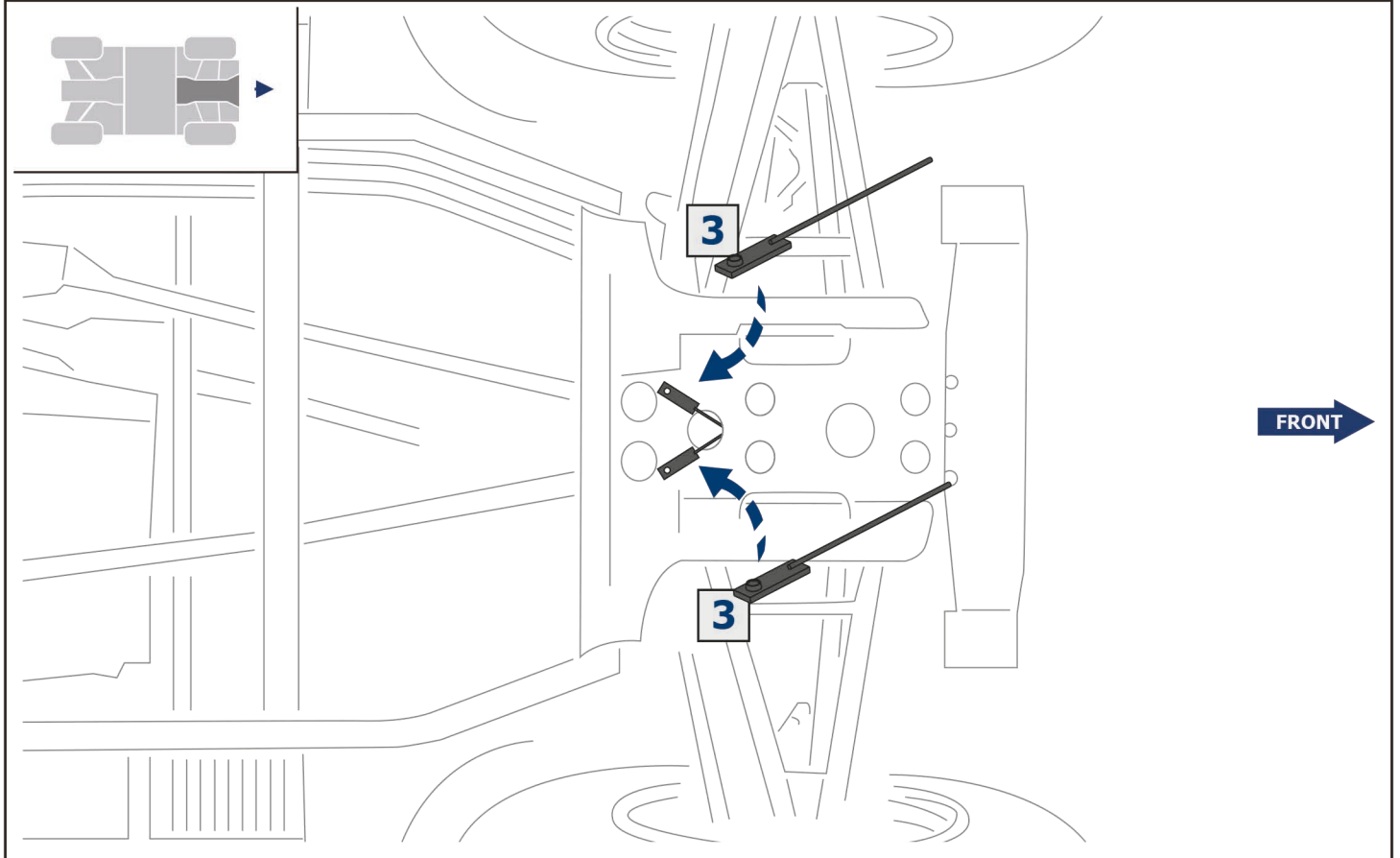
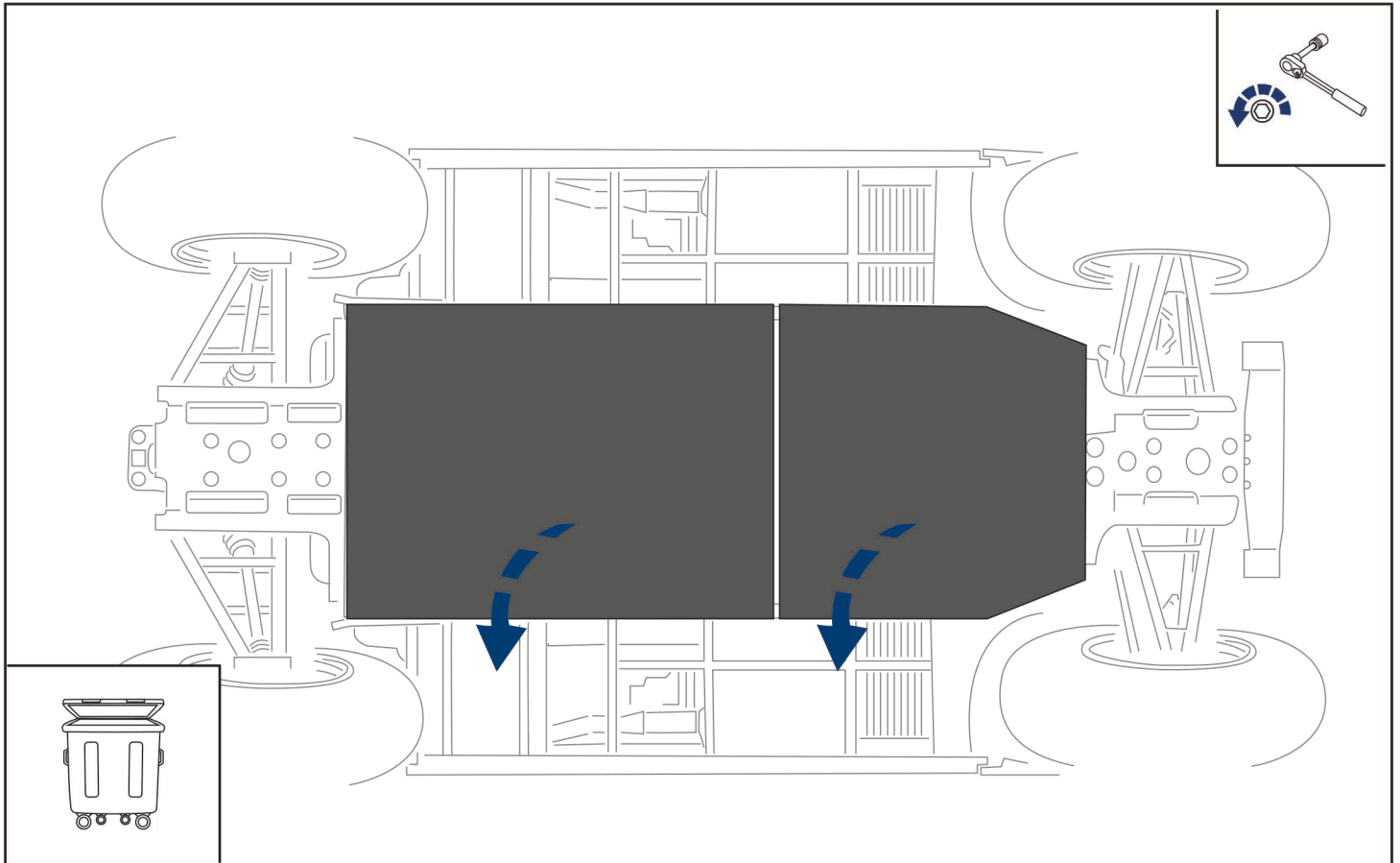
EN Location/Position Arrow
DE Anordnung/Positionsrichtung

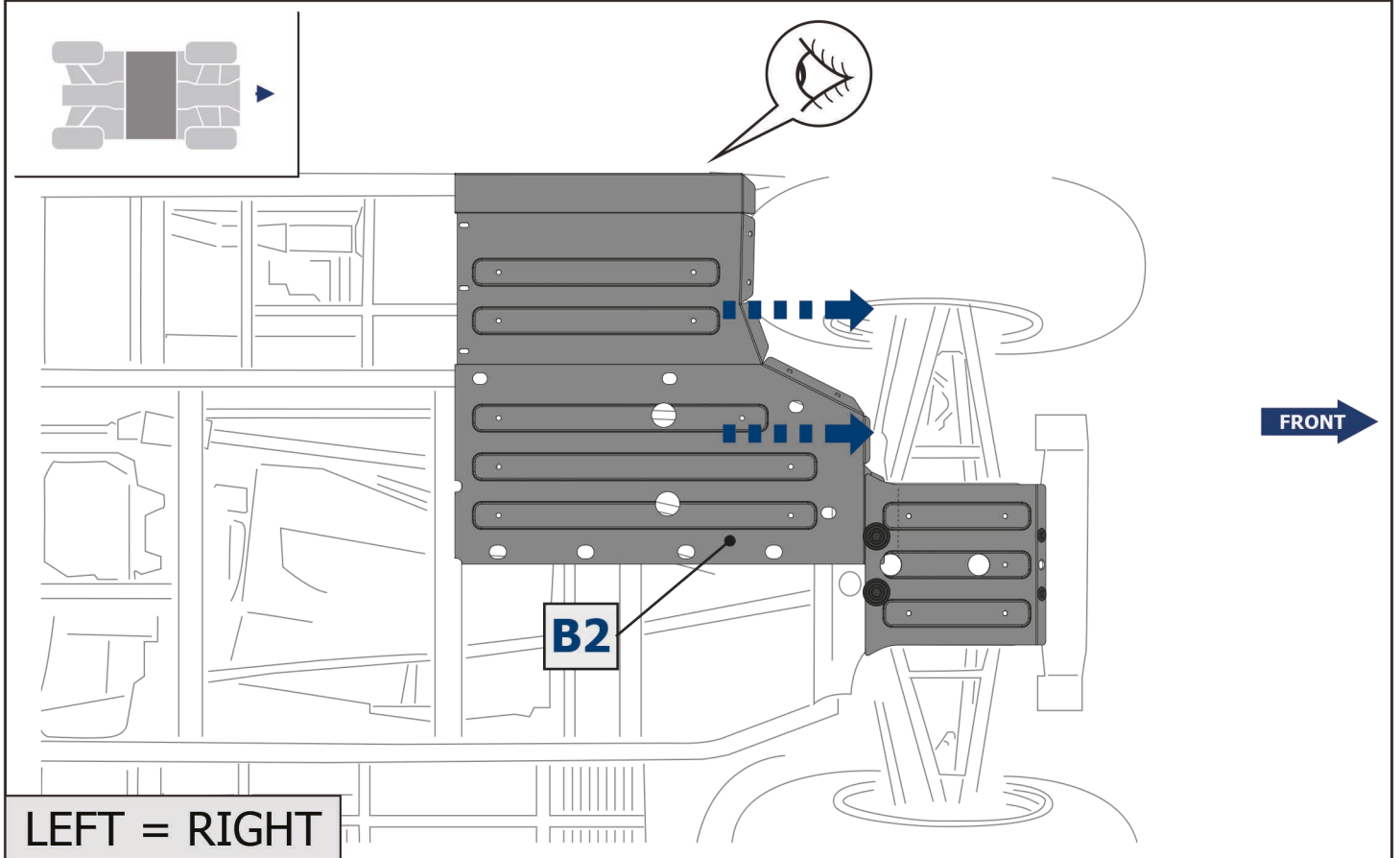
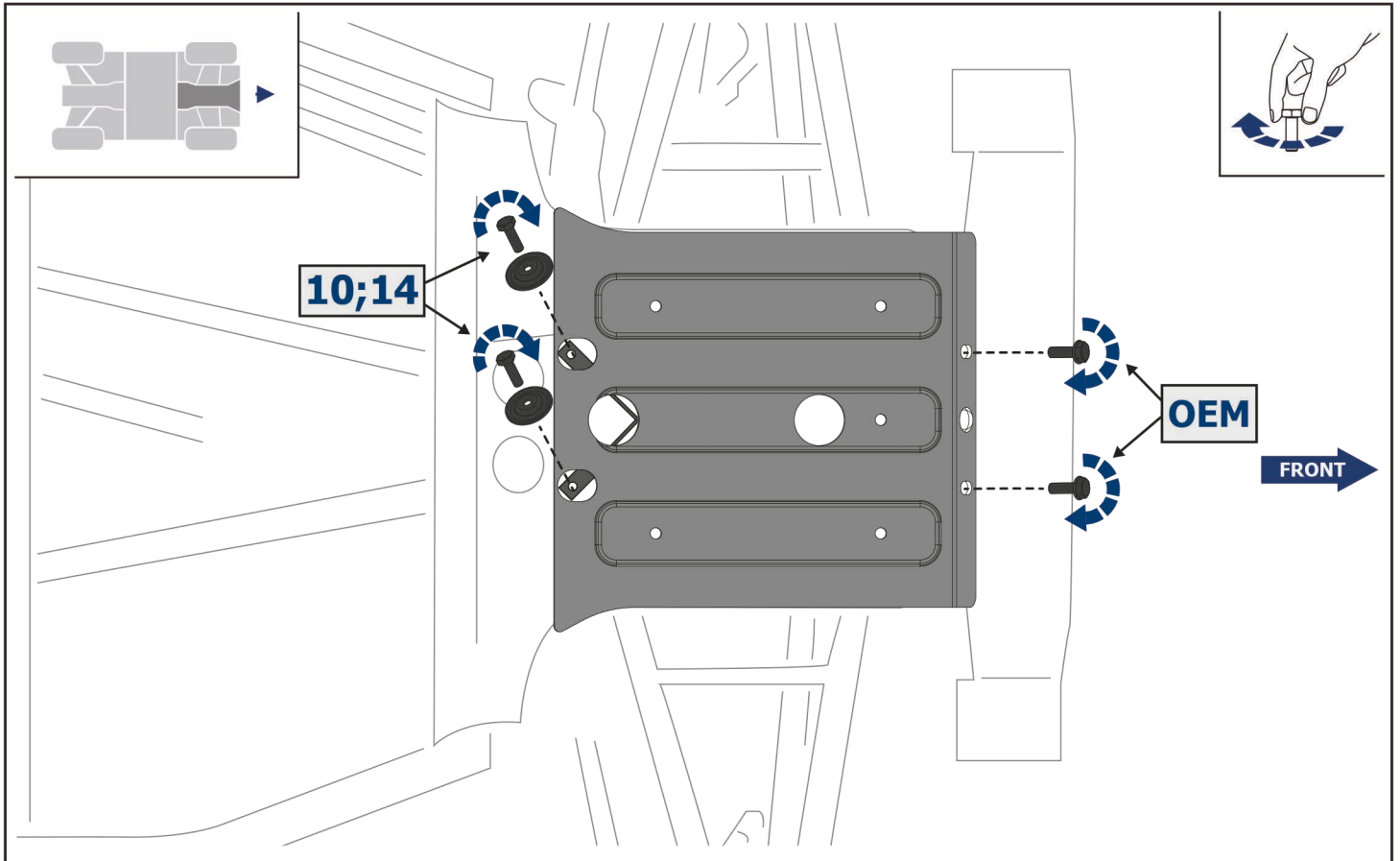


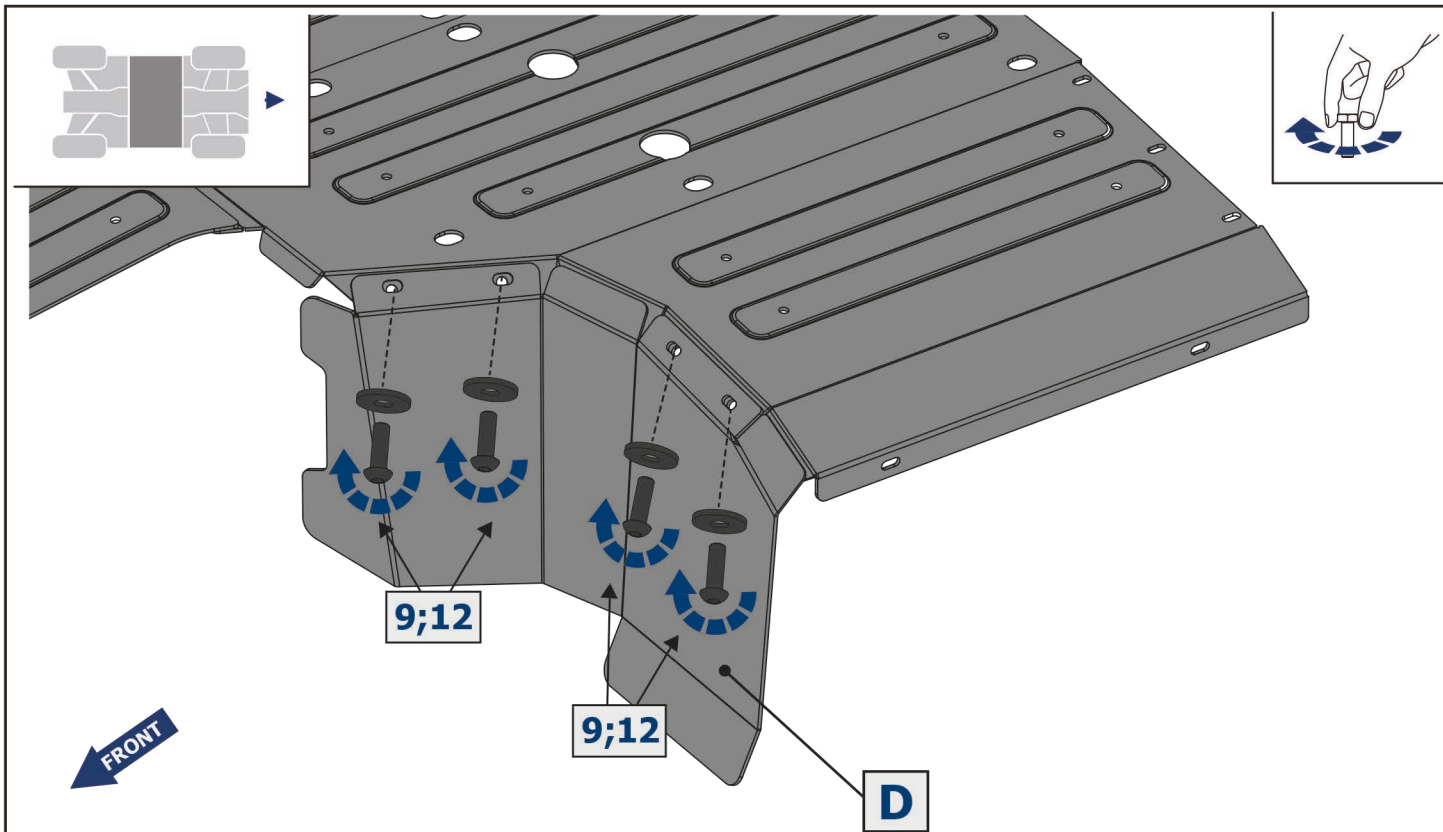
EN Screw Arrow
DE Drehungsrichtung



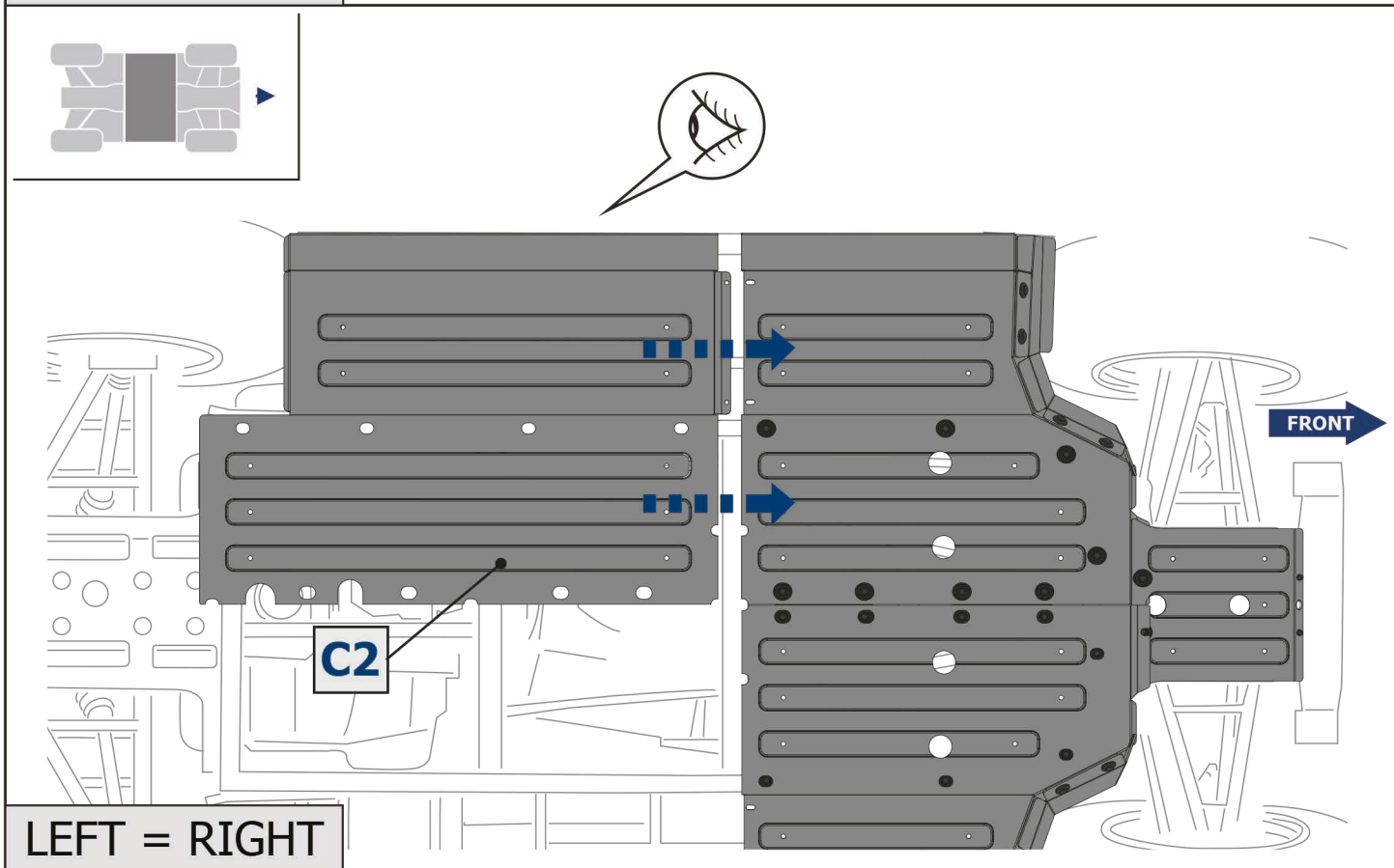
1  x3	2  x2	3  M8 x2	4  x10	5  M6x20 x21	6  M6x20 x6
7  M6x35 x10	8  M8x16 x16	9  M8x25 x8	10  M8x25 x2	11  ø6 x16	12  ø8 x8
13  ø6 x31	14  ø8 x8				



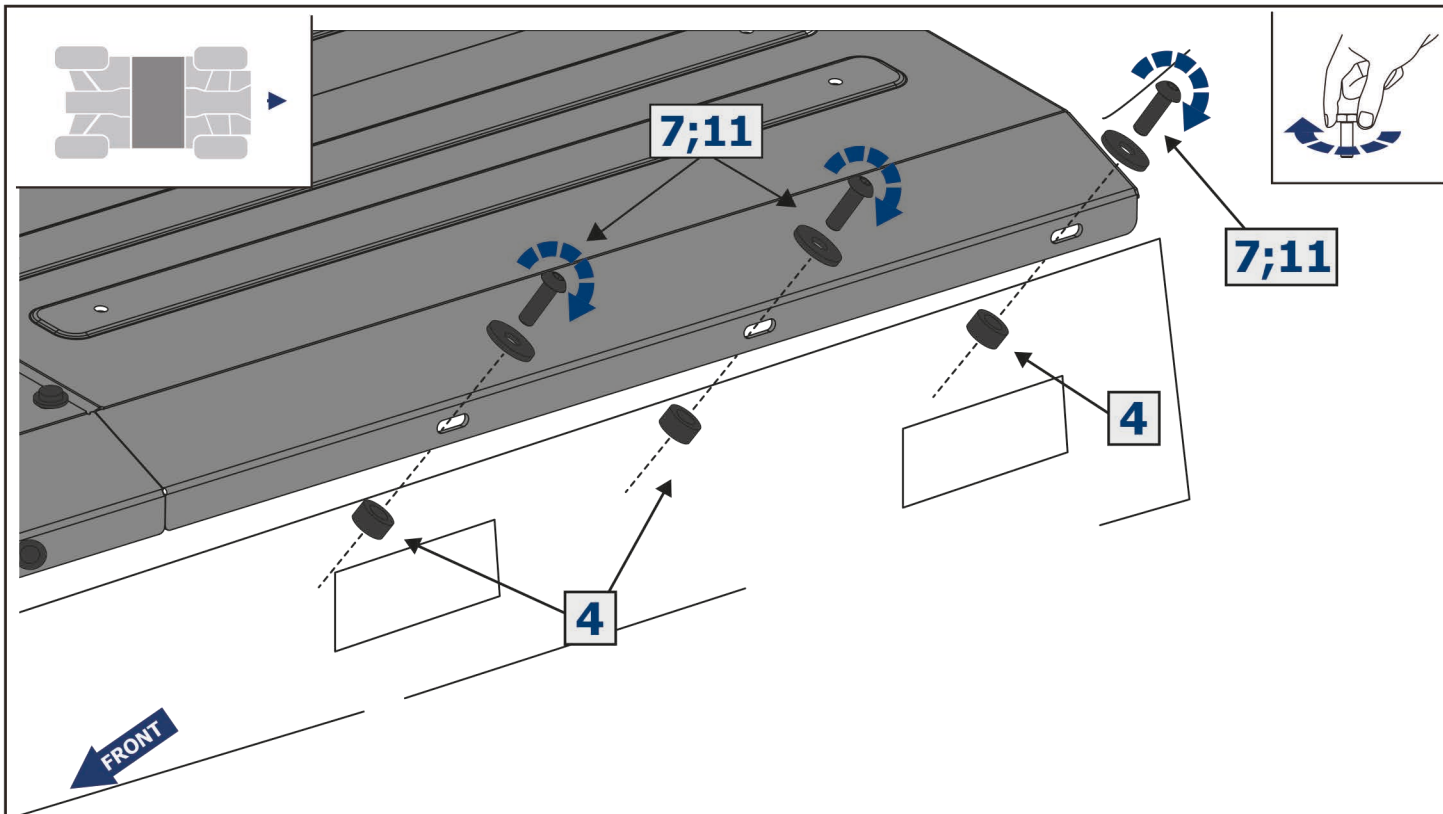




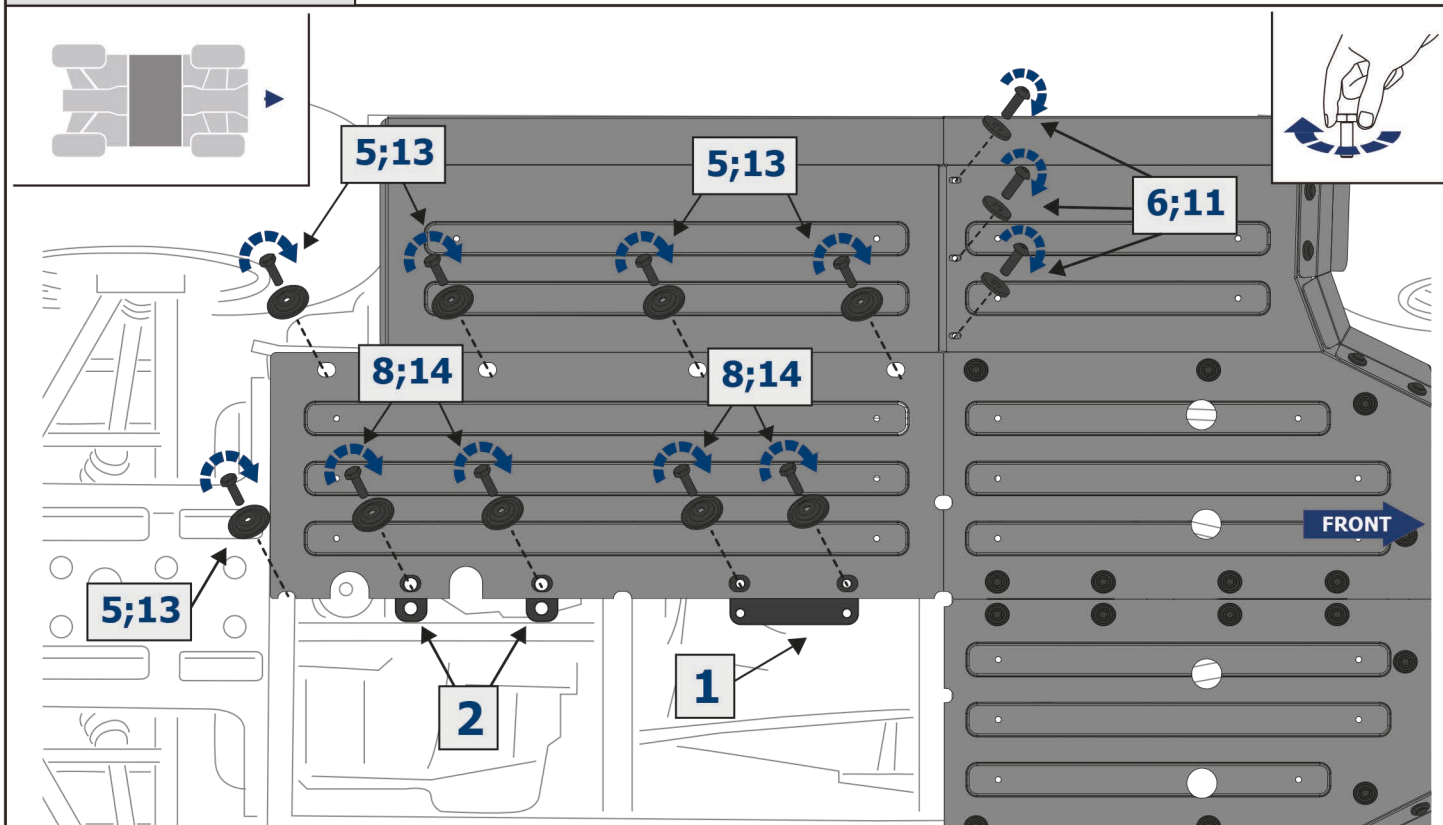
LEFT = RIGHT



LEFT = RIGHT



LEFT = RIGHT



LEFT = RIGHT

