

EN **BUMPER KIT INSTALLATION MANUAL**

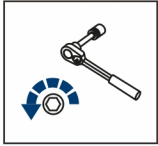
DE **MONTAGEEINLEITUNG FÜR STOBFÄNGER-KIT**



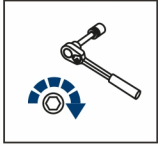
**For: Kawasaki Mule PRO-MX (2019- )**

2444.6913.1





EN Regular fasteners  
DE Originale montageteile



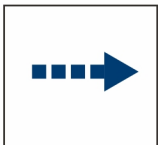
EN Regular fasteners  
DE Originale montageteile



EN Screw a several turns  
DE Für wenigen Umdrehungen befestigen



EN Loosen bolts  
DE Bolzen lockern



EN Movement Arrow  
DE Bewegungsrichtung

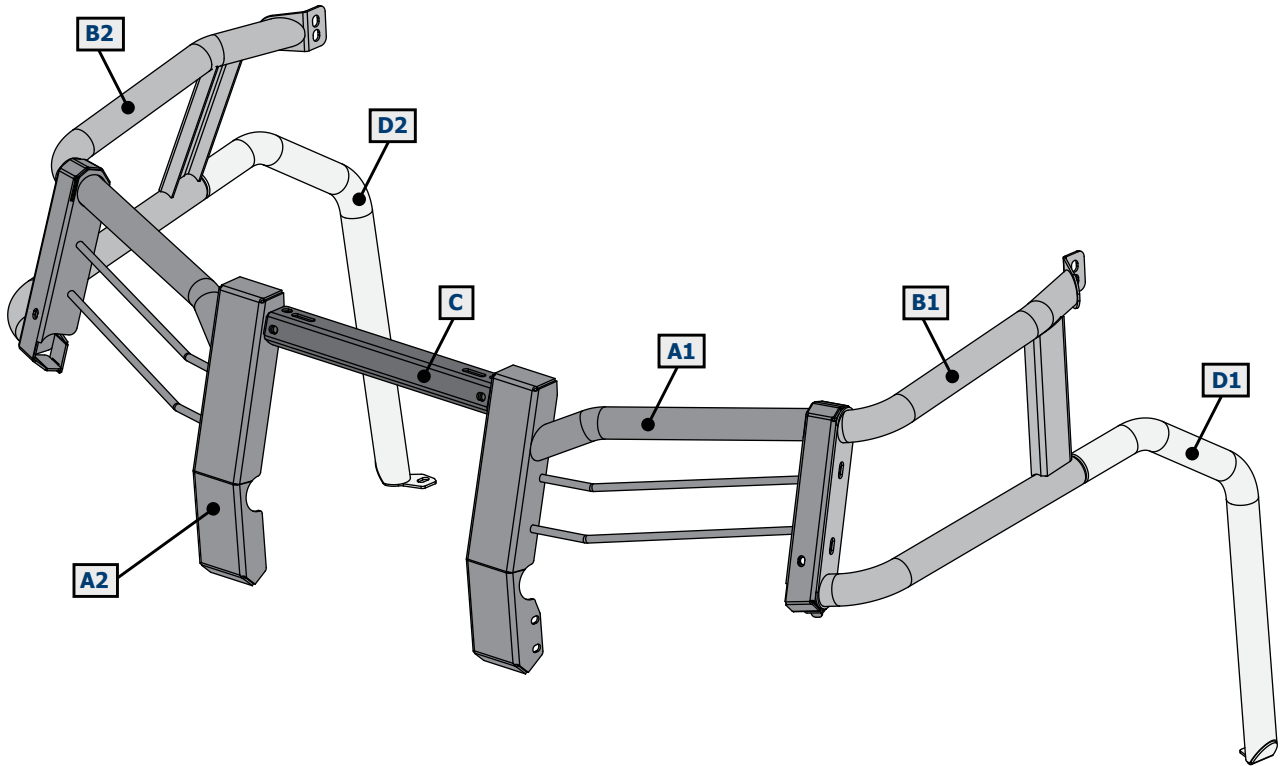


EN Location/Position Arrow  
DE Anordnung/Positionsrichtung

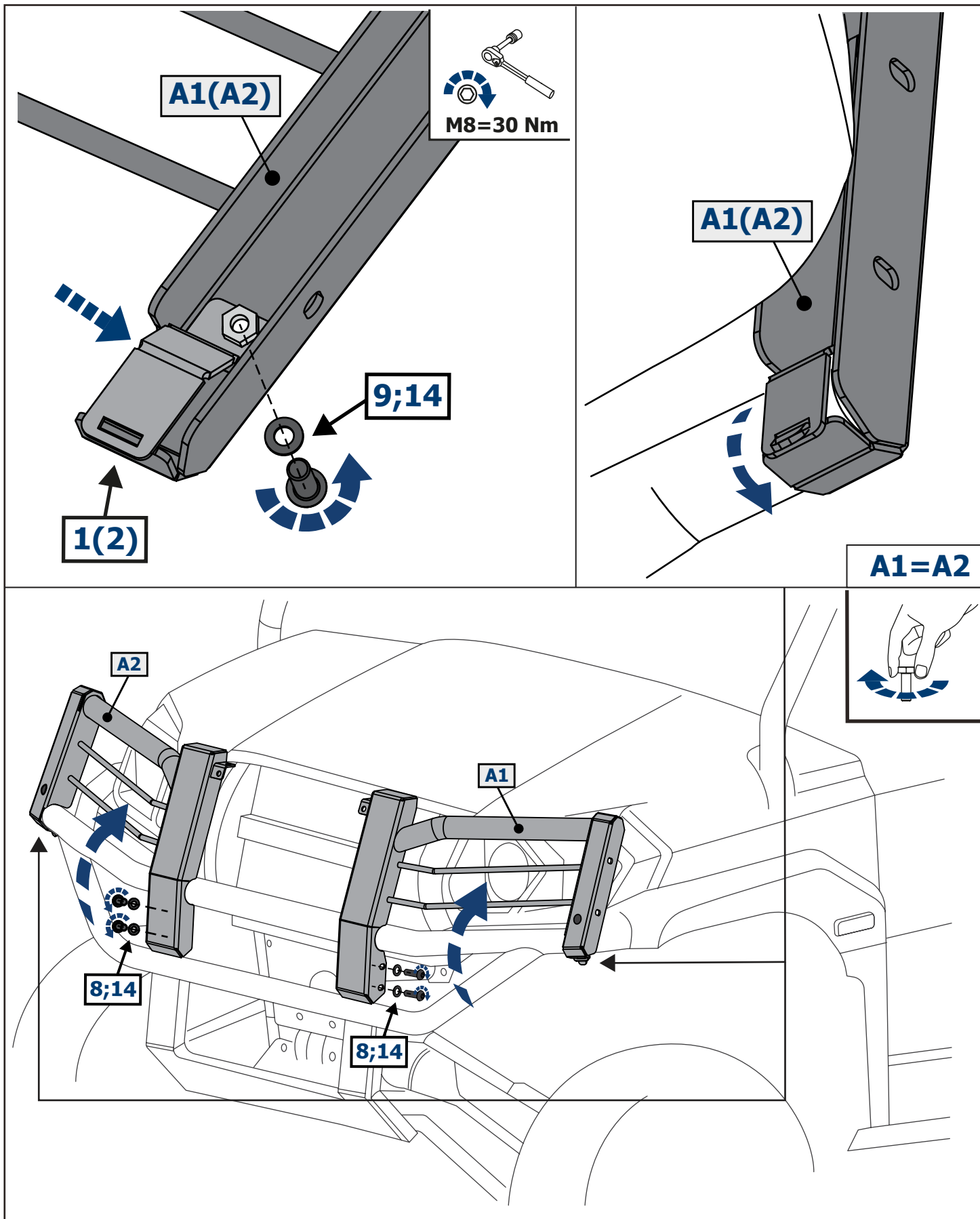


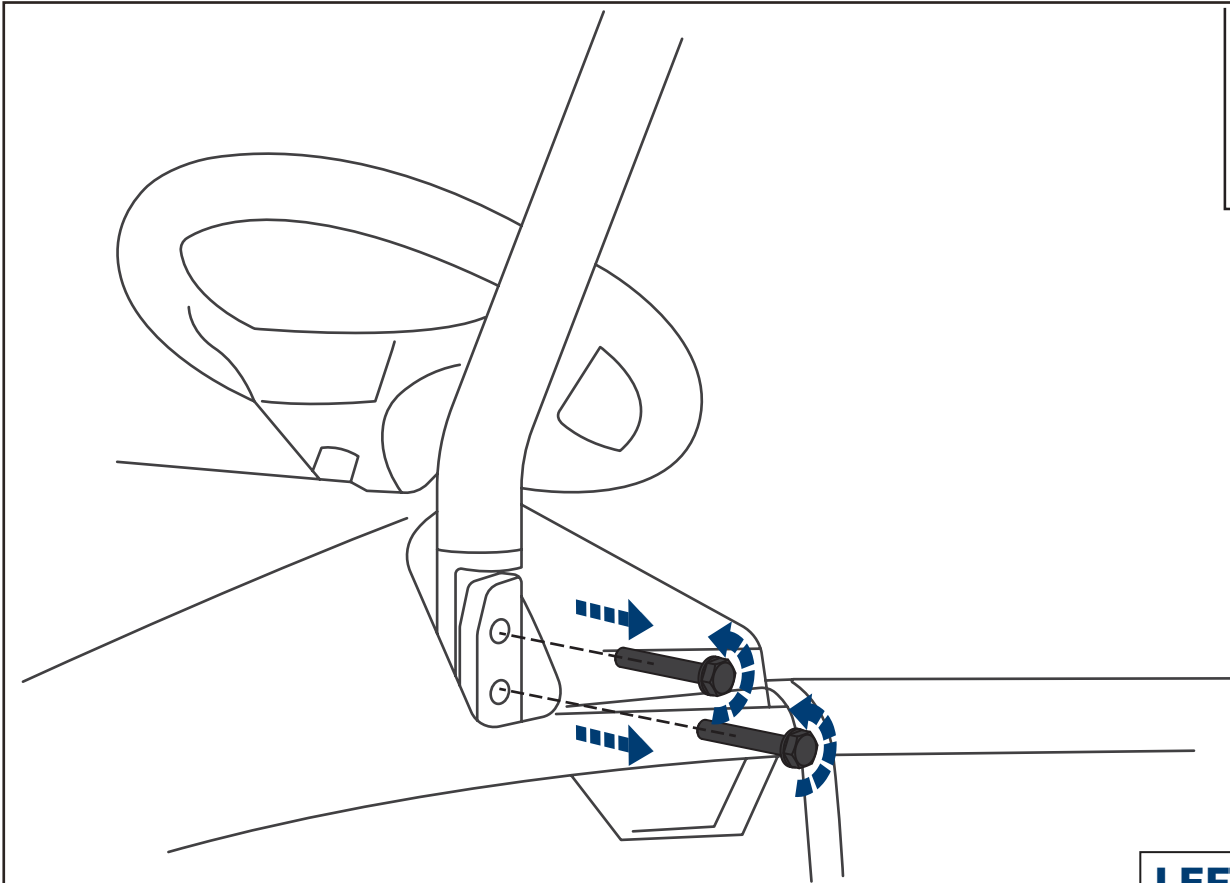
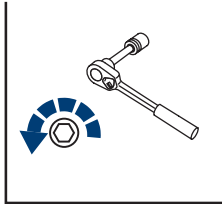
EN Screw Arrow  
DE Drehungsrichtung

	EN Drill DE Bohrer		Ø11mm		EN Ratchet DE Ratsche		S - 19		TORX S - 4; S - 5		EN Hand Riveter DE Handnietzange		EN Screwdriver DE Schraubendreher
--	-----------------------	--	-------	--	--------------------------	--	--------	--	-------------------------	--	-------------------------------------	--	--------------------------------------

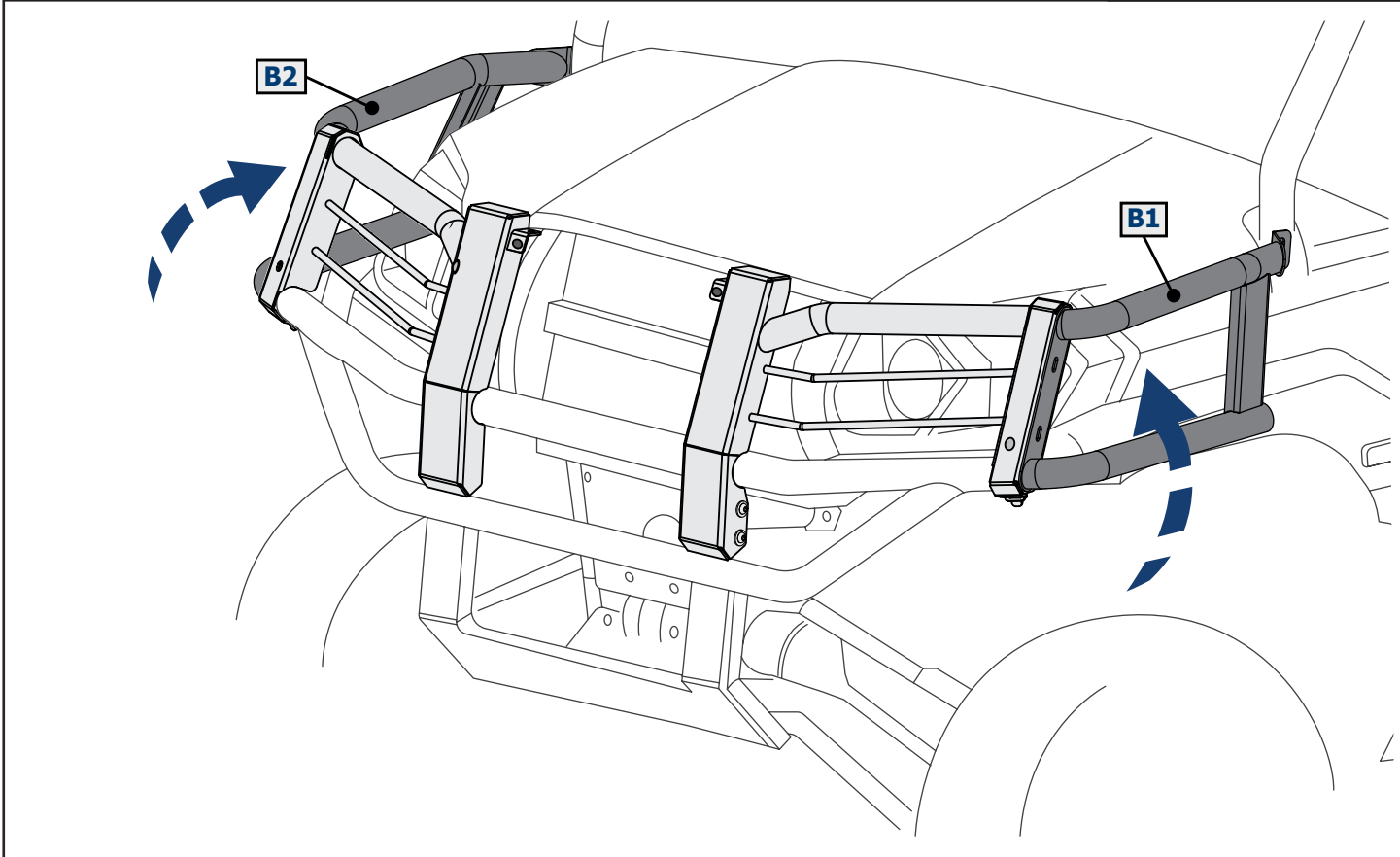


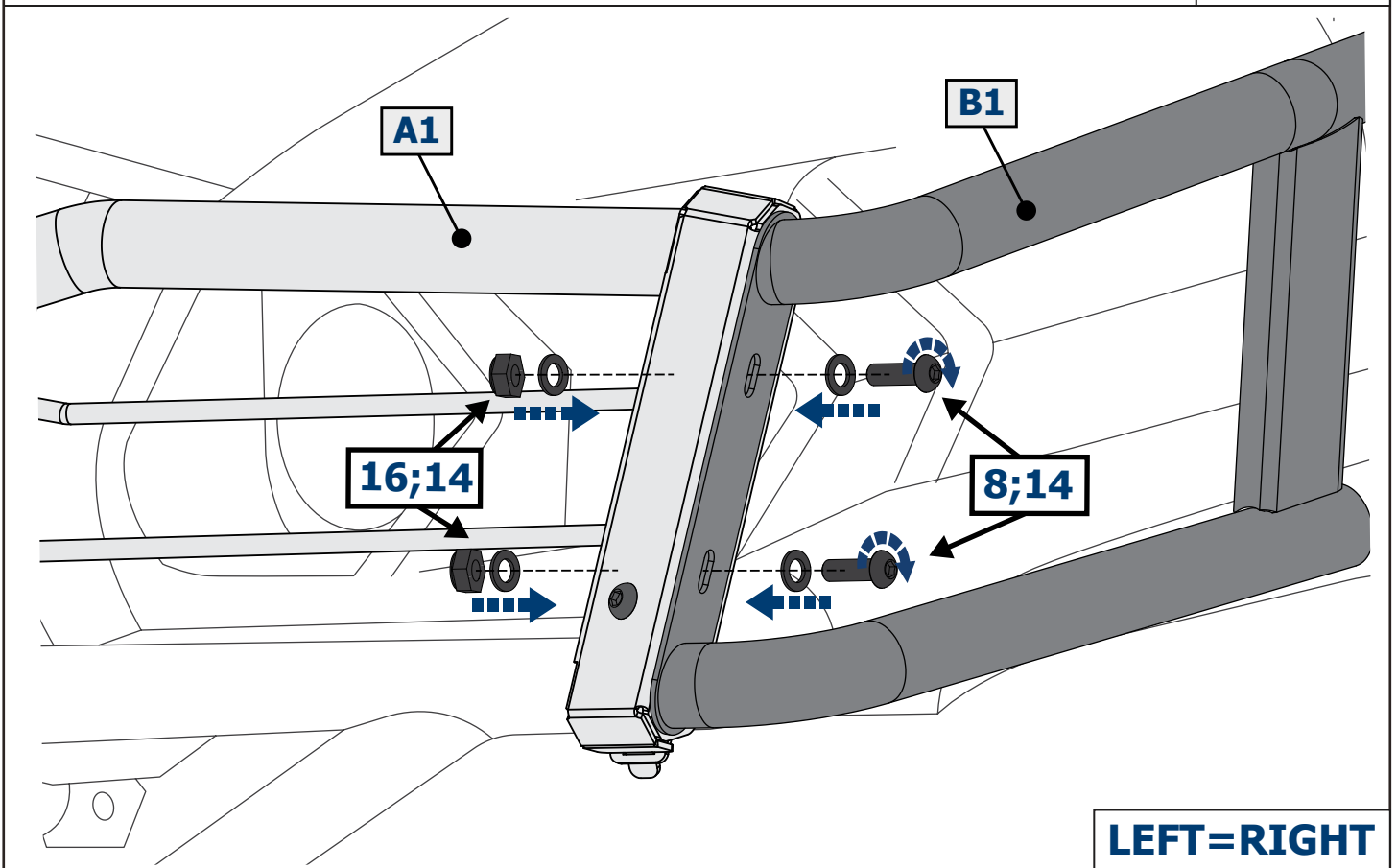
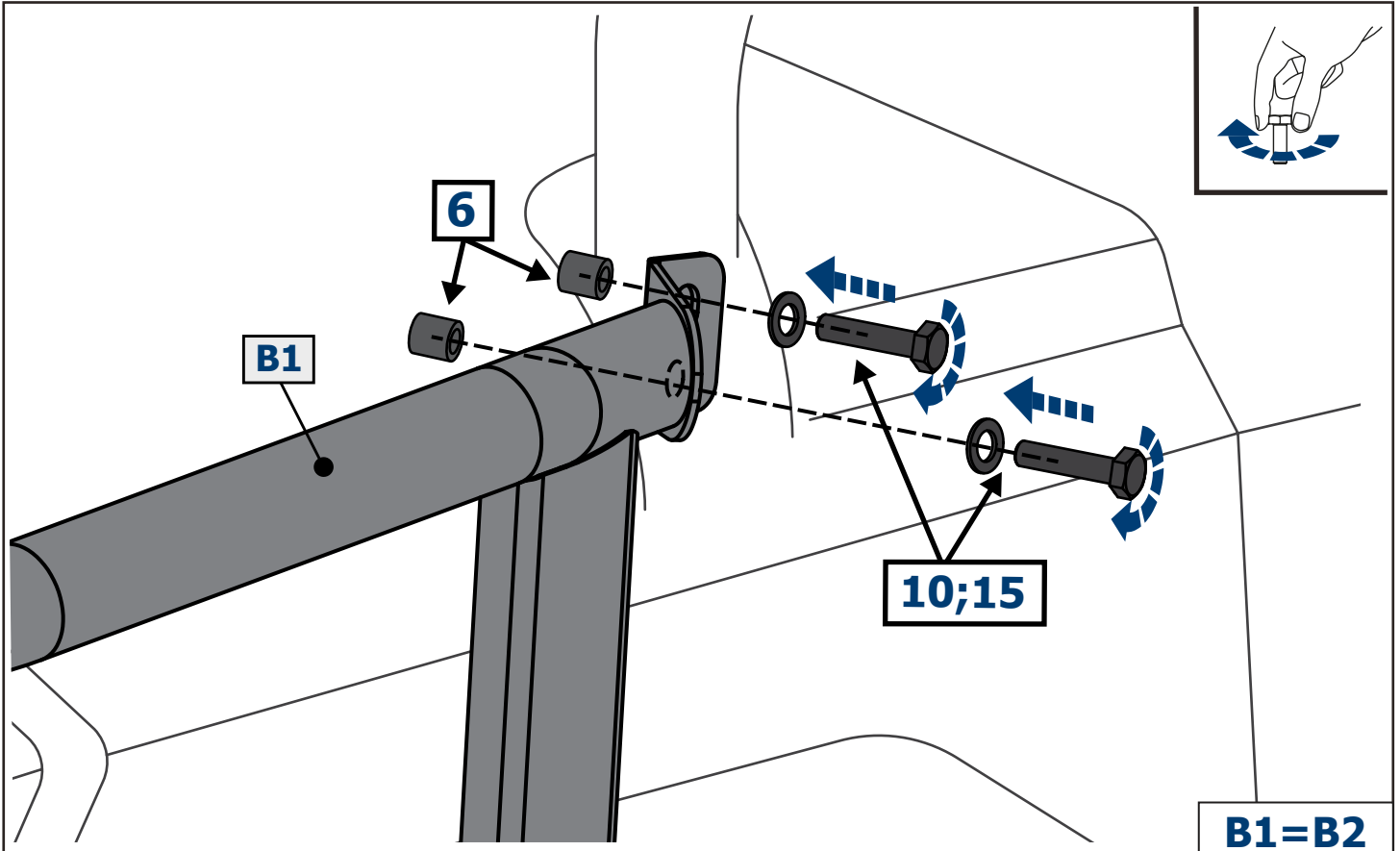
<b>1</b>		x1	<b>2</b>		x1	<b>3</b>		x1	<b>4</b>		x1	<b>5</b>		x2	<b>6</b>		x4						
<b>7</b>		M6x16	x2	<b>8</b>		M8x20	x16	<b>9</b>		M8x25	x2	<b>10</b>		M10x1,5x50	x4	<b>11</b>		M8	x2	<b>12</b>		3,9x11	x4
<b>13</b>		Ø6	x2	<b>14</b>		Ø8	x24	<b>15</b>		Ø10	x4	<b>16</b>		M8	x6	<b>17</b>		Ø5	x4				

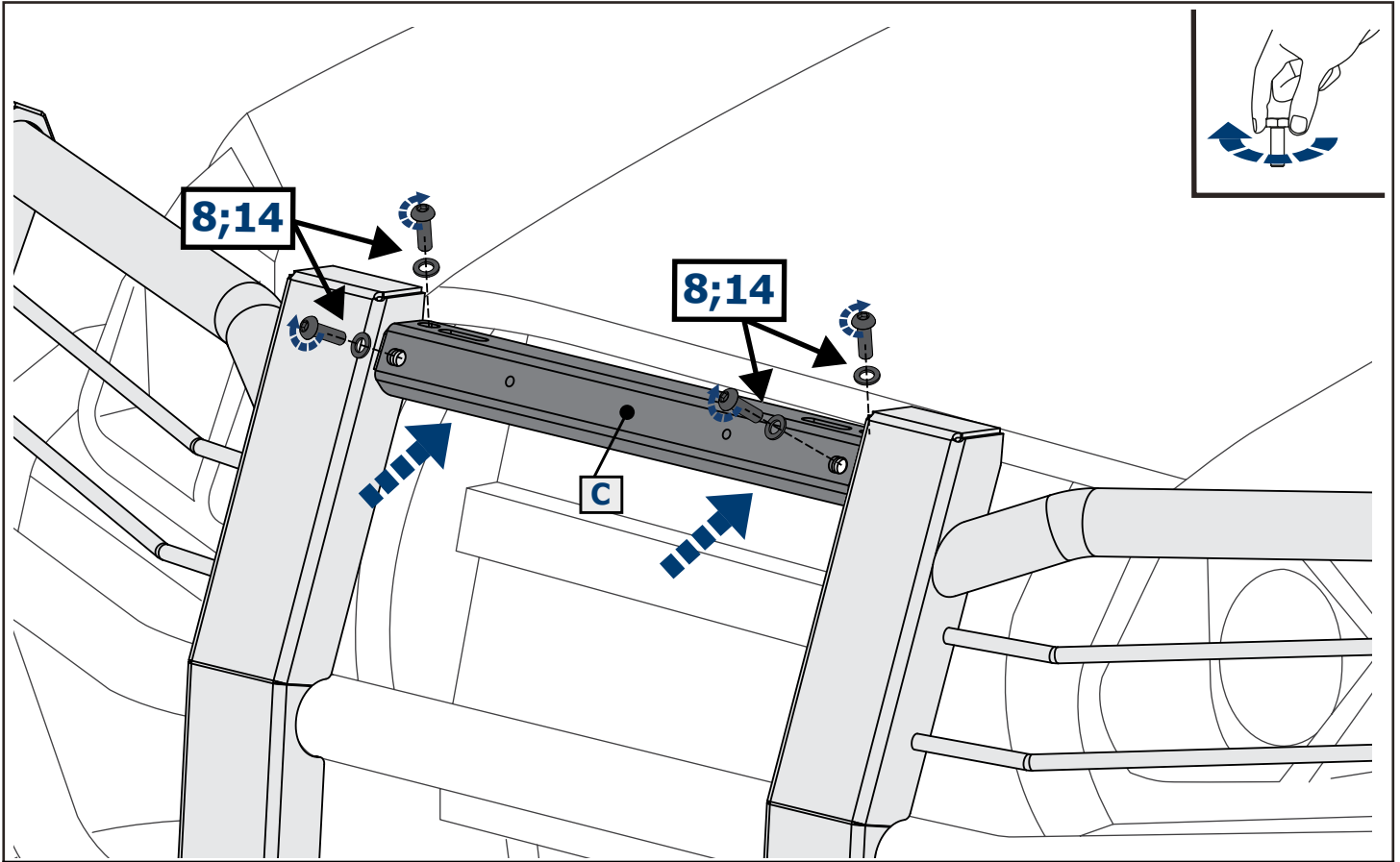




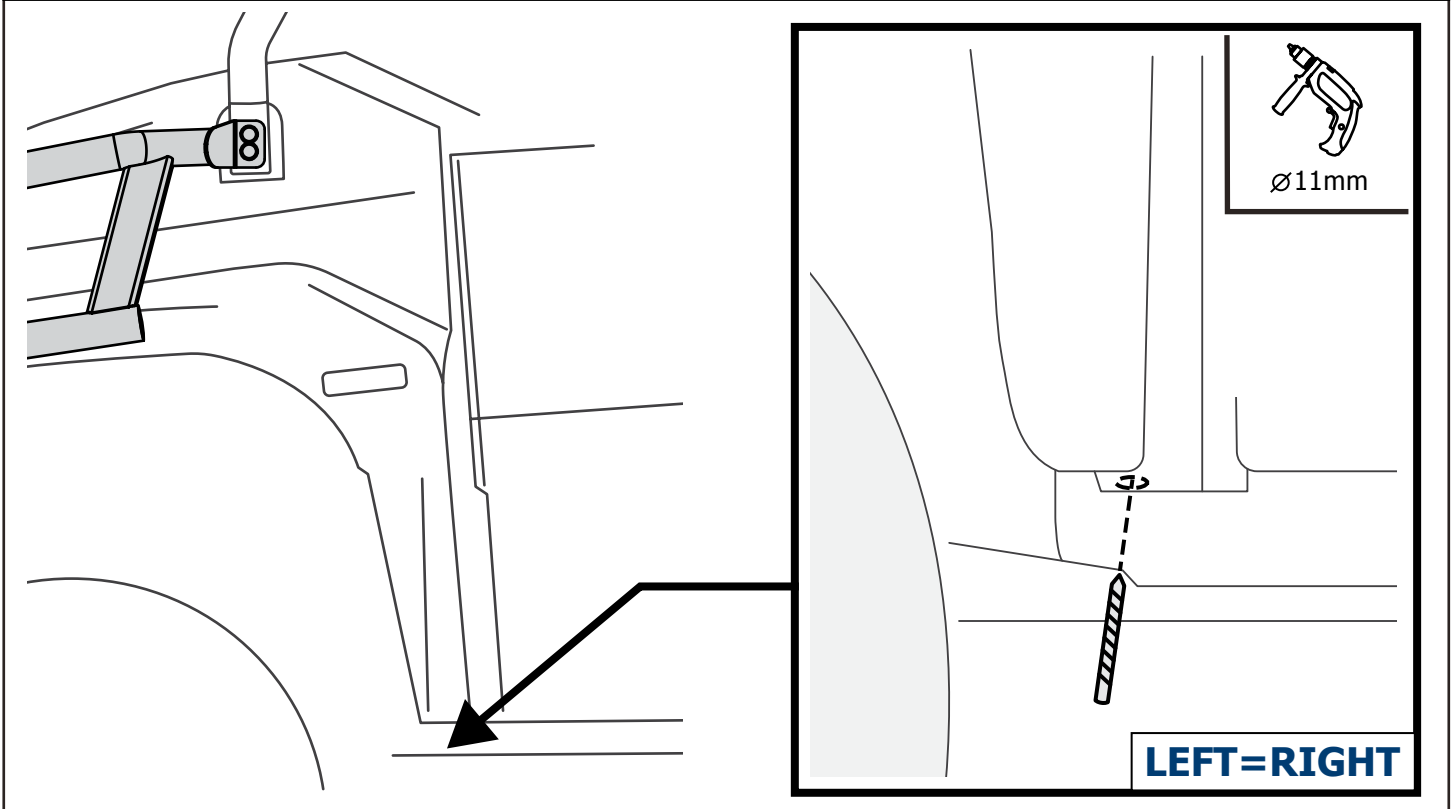
**LEFT=RIGHT**

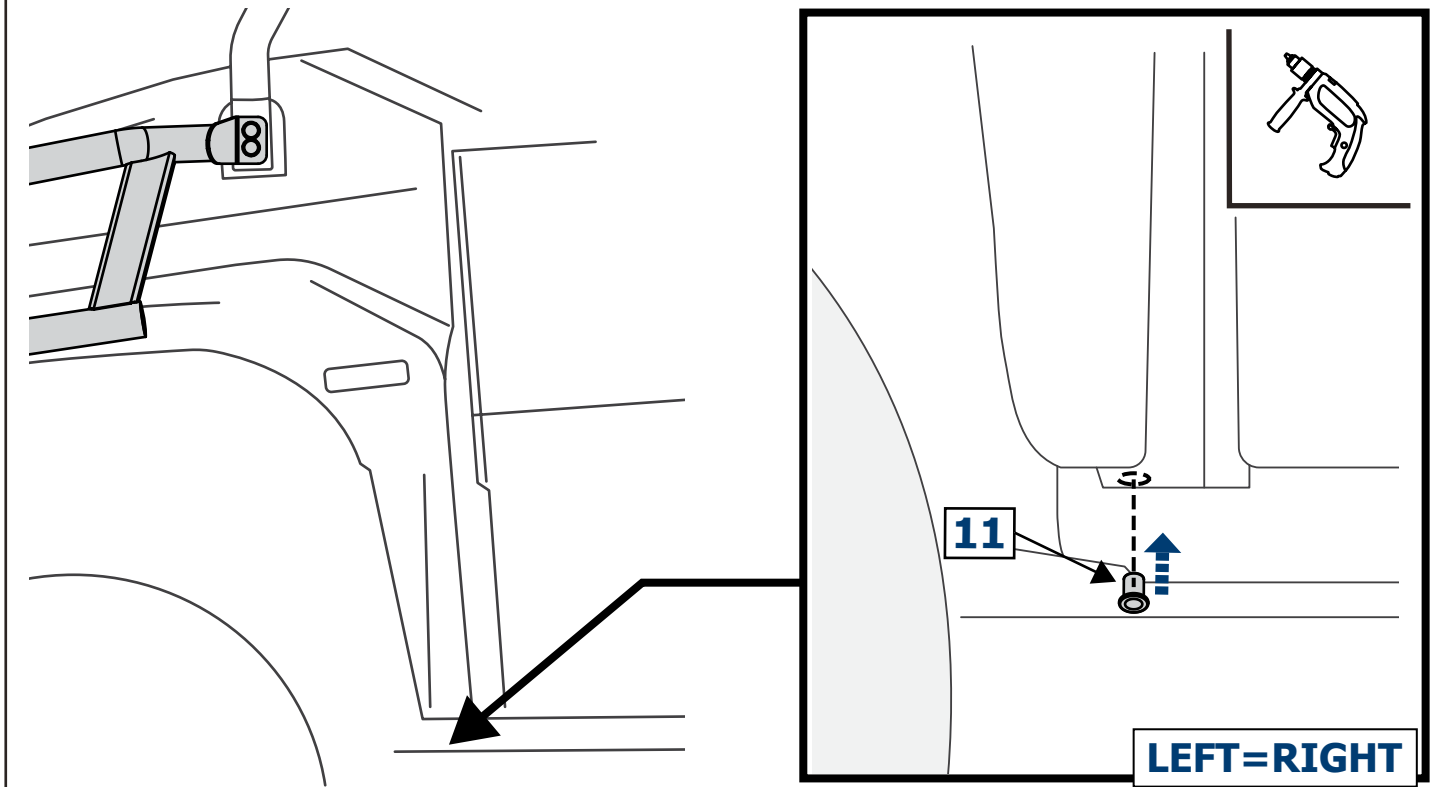
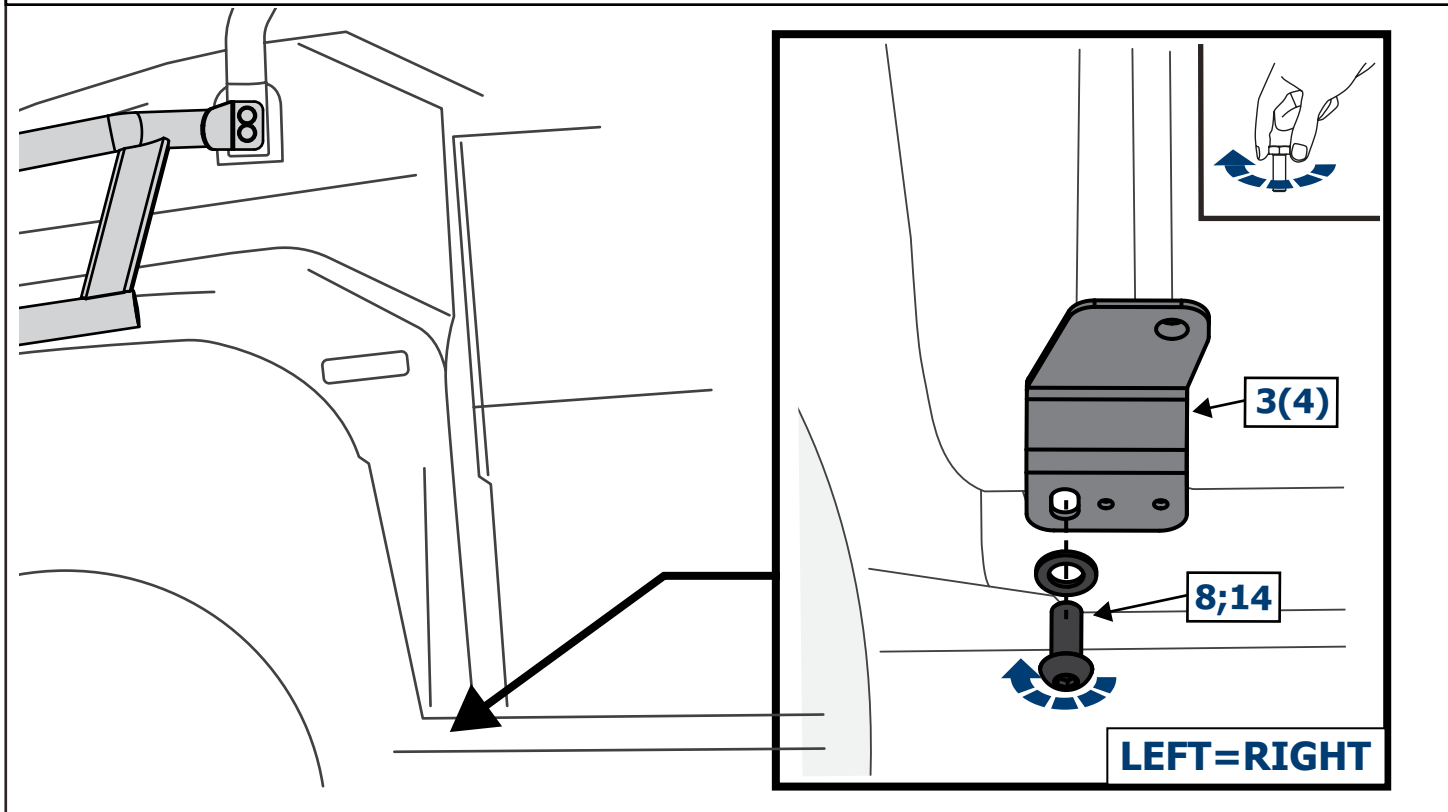






**Installation option N°1**



**Installation option N°1****Installation option N°1**



**Installation option N°1**