

EN SKID PLATE INSTALLATION MANUAL

DE MONTAGEEINLEITUNG FÜR UNTERBODENSCHUTZSYSTEM

RU ИНСТРУКЦИЯ ПО УСТАНОВКЕ КОМПЛЕКТА ЗАЩИТ

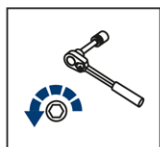


**For: Kawasaki Teryx 800 (2017- )**

2444.6909.1

444.6909.1





EN Regular fasteners  
DE Originale montageteile  
RU Штатный крепеж



EN Regular fasteners  
DE Originale montageteile  
RU Штатный крепеж



EN Screw a several turns  
DE Für wenigen Umdrehungen befestigen  
RU Вкрутить на несколько оборотов



EN Loosen bolts  
DE Bolzen lockern  
RU Выкрутить на несколько оборотов



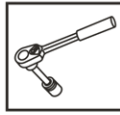
EN Movement Arrow  
DE Bewegungsrichtung  
RU Движение



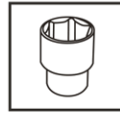
EN Location/Position Arrow  
DE Anordnung/Positionsrichtung  
RU Расположение



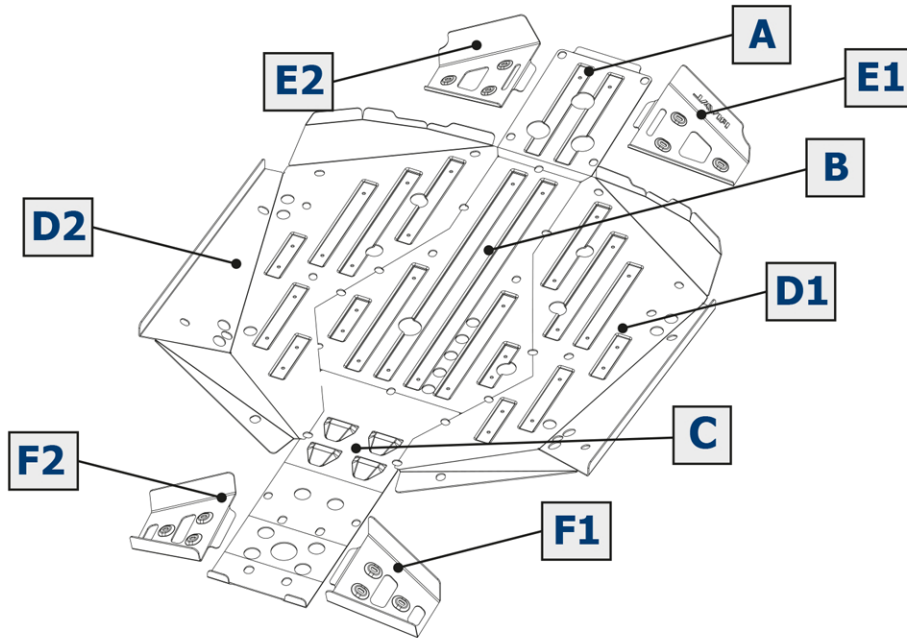
EN Screw Arrow  
DE Drehungsrichtung  
RU Поворот

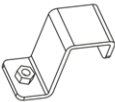
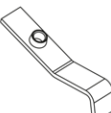

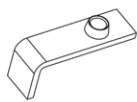



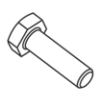
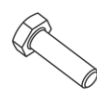

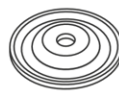





EN Ratchet  
DE Ratsche  
RU Трещётка



S - 10;  
S - 13



|                                                                                                                |                                                                                                               |                                                                                                              |                                                                                                            |                                                                                                              |                                                                                                                |
|----------------------------------------------------------------------------------------------------------------|---------------------------------------------------------------------------------------------------------------|--------------------------------------------------------------------------------------------------------------|------------------------------------------------------------------------------------------------------------|--------------------------------------------------------------------------------------------------------------|----------------------------------------------------------------------------------------------------------------|
| <b>1</b><br><br>x2          | <b>2</b><br><br>x2         | <b>3</b><br><br>M8 x2     | <b>4</b><br><br>M8 x6   | <b>6</b><br><br>M6 x12  | <b>7</b><br><br>M6x20 x34 |
| <b>8</b><br><br>M6x30 x6    | <b>9</b><br><br>M8x20 x8   | <b>10</b><br><br>M8x40 x4 | <b>11</b><br><br>Ø6 x24 | <b>12</b><br><br>Ø6 x30 | <b>13</b><br><br>Ø8 x12   |
| <b>14</b><br><br>H=10 mm x4 | <b>15</b><br><br>H=6 mm x6 |                                                                                                              |                                                                                                            |                                                                                                              |                                                                                                                |

