

EN **SIDE STEP PROTECTION INSTALLATION MANUAL**

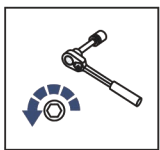
DE **MONTAGEEINLEITUNG FÜR SEITENSTUFENSCHUTZ**



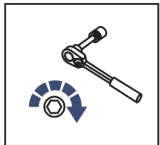
**For: CFMOTO UForce 1000 (2019-)**  
**CFMOTO U10 (2019-)**

2444.6894.1





EN Regular fasteners  
DE Originale montageile



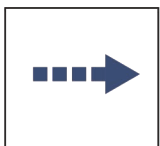
EN Regular fasteners  
DE Originale montageile



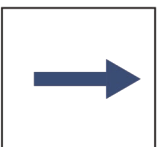
EN Screw a several turns  
DE Für wenigen Umdrehungen befestigen



EN Loosen bolts  
DE Bolzen lockern



EN Movement Arrow  
DE Bewegungsrichtung

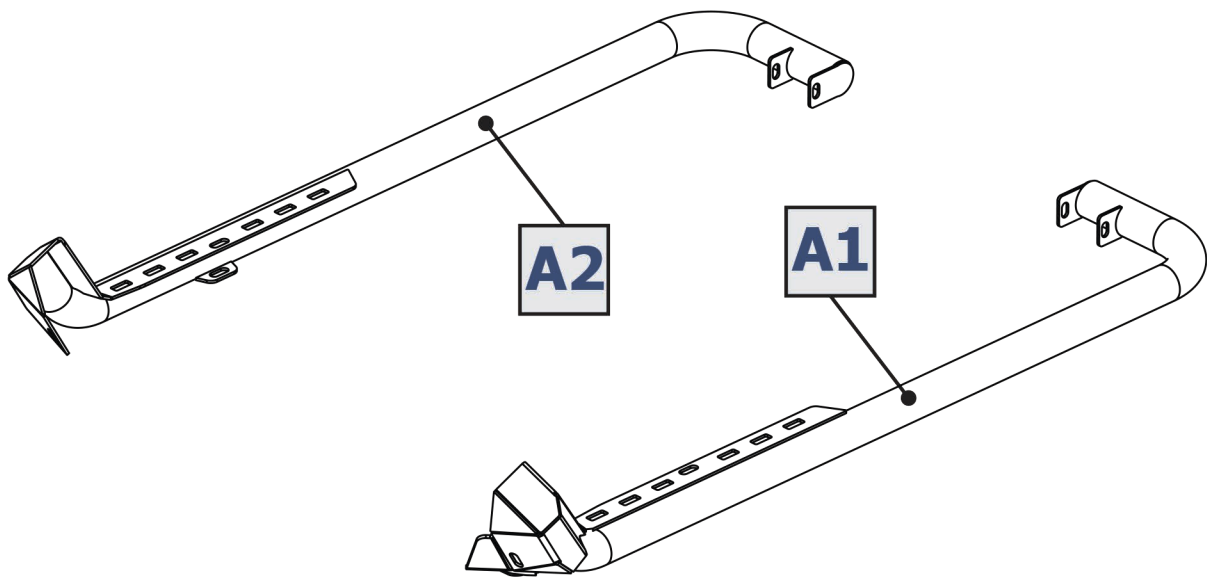


EN Location/Position Arrow  
DE Amordnung/Positionsrichtung



EN Screw Arrow  
DE Drehungsrichtung

<p>EN Ratchet DE Ratsche</p>	<p>S - 10;</p>	<p>HEX S - 4; S - 5</p>	<p>EN Drill DE Bohrer</p>	<p>∅ 33 mm</p>	<p>EN Office Knife DE Büromesser</p>
----------------------------------	----------------	---------------------------------	-------------------------------	----------------	--



<p><b>1</b></p> <p>x2</p>	<p><b>2</b></p> <p>x1</p>	<p><b>3</b></p> <p>x1</p>	<p><b>4</b></p> <p>x1</p>	<p><b>5</b></p> <p>x1</p>	<p><b>6</b></p> <p>M8x25 x4</p>
<p><b>7</b></p> <p>M6x25 x6</p>	<p><b>8</b></p> <p>M8x25 x4</p>	<p><b>9</b></p> <p>M8x50 x2</p>	<p><b>10</b></p> <p>M8 x8</p>	<p><b>11</b></p> <p>∅8 x16</p>	<p><b>12</b></p> <p>∅8 x2</p>
<p><b>13</b></p> <p>∅6 x6</p>					

