

EN BUMPER KIT INSTALLATION MANUAL

DE MONTAGEEINLEITUNG FÜR STOBFÄNGER-KIT

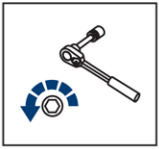
RU ИНСТРУКЦИЯ ПО УСТАНОВКЕ ПЕРЕДНЕГО БАМПЕРА



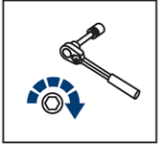
For: CFMOTO UForce 1000 EPS (2019-)

2444.6893.1





EN Regular fasteners
DE Originale montageteile
RU Штатный крепеж



EN Regular fasteners
DE Originale montageteile
RU Штатный крепеж



EN Screw a several turns
DE Für wenigen Umdrehungen befestigen
RU Вкрутить на несколько оборотов



EN Loosen bolts
DE Bolzen lockern
RU Выкрутить на несколько оборотов



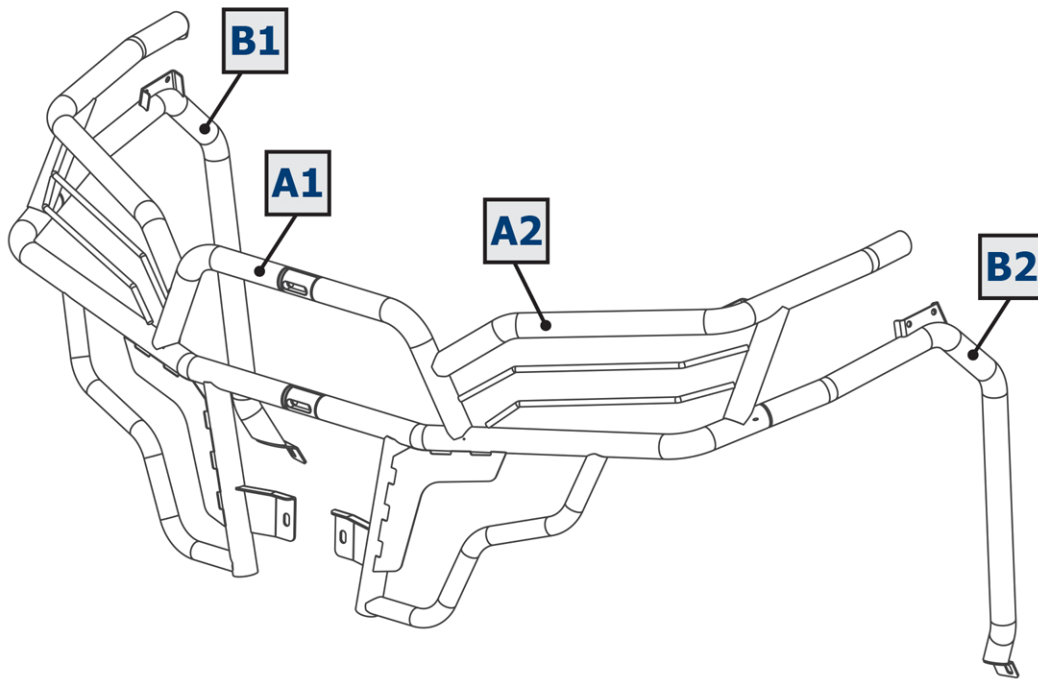
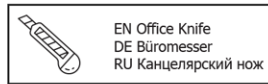
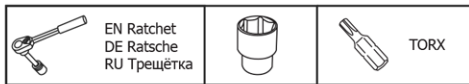
EN Movement Arrow
DE Bewegungsrichtung
RU Движение








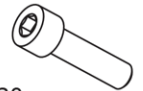











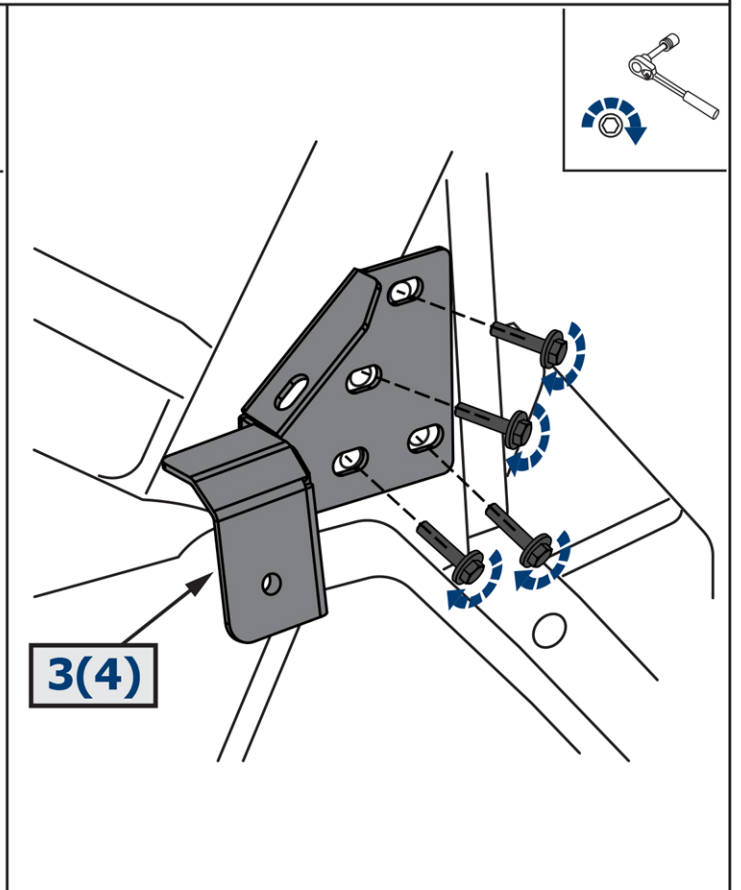
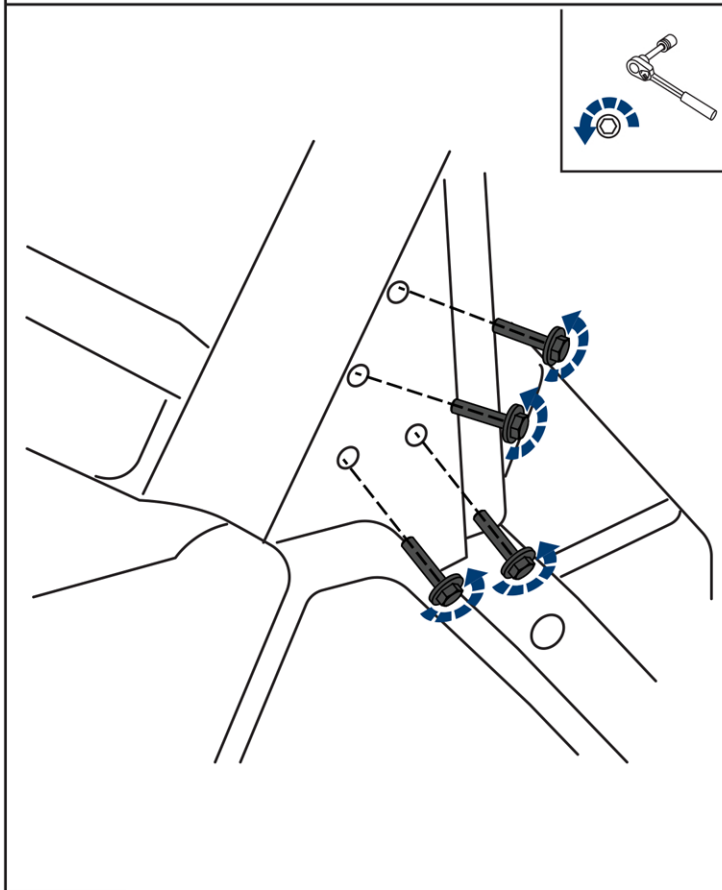
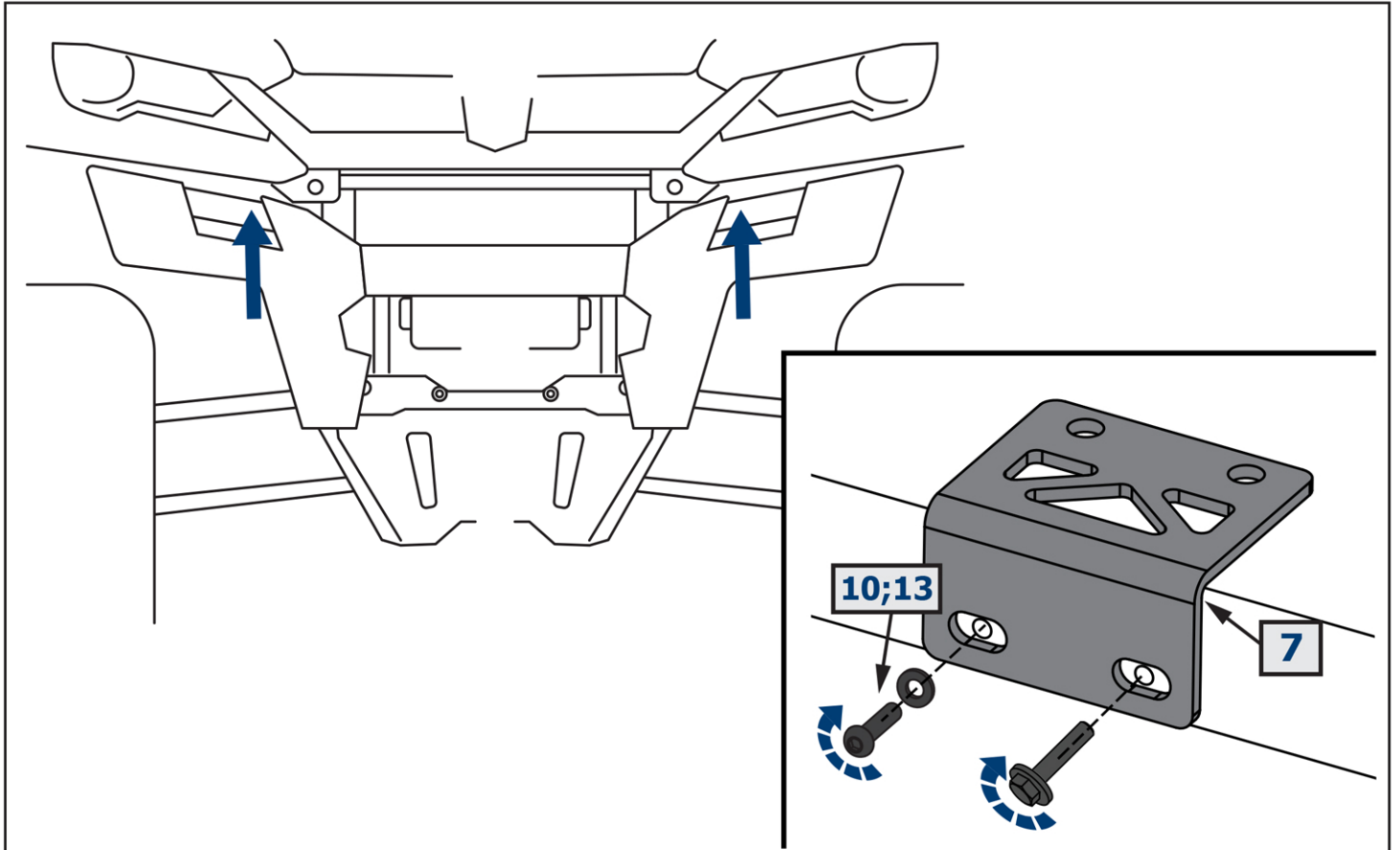
EN Location/Position Arrow
DE Anordnung/Positionsrichtung
RU Расположение

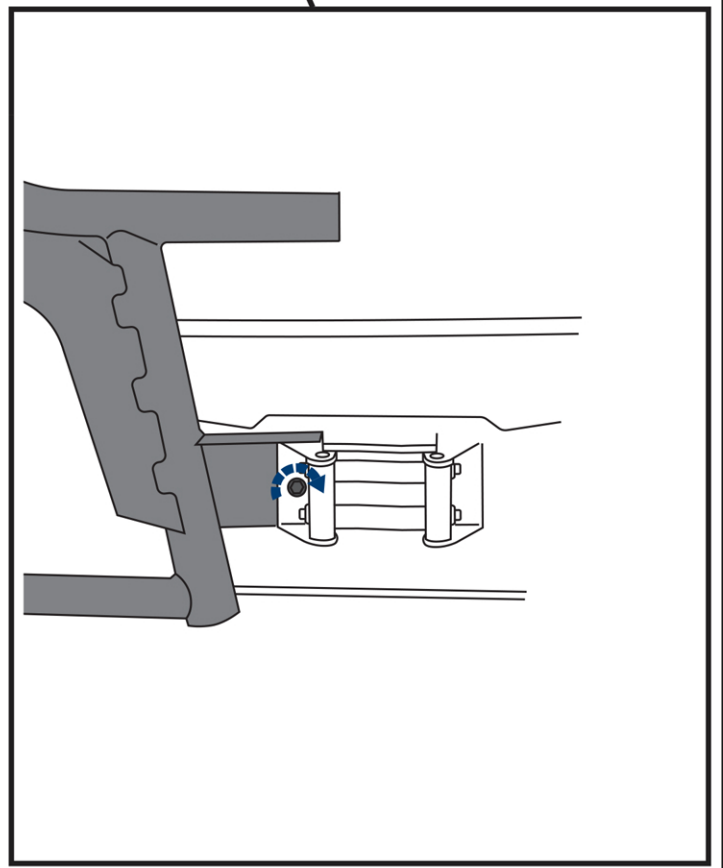
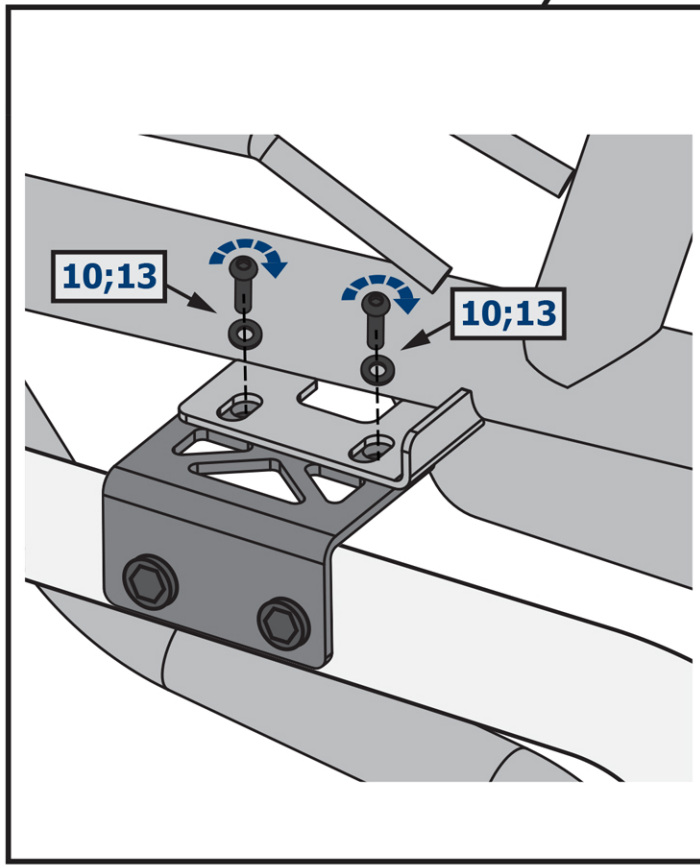
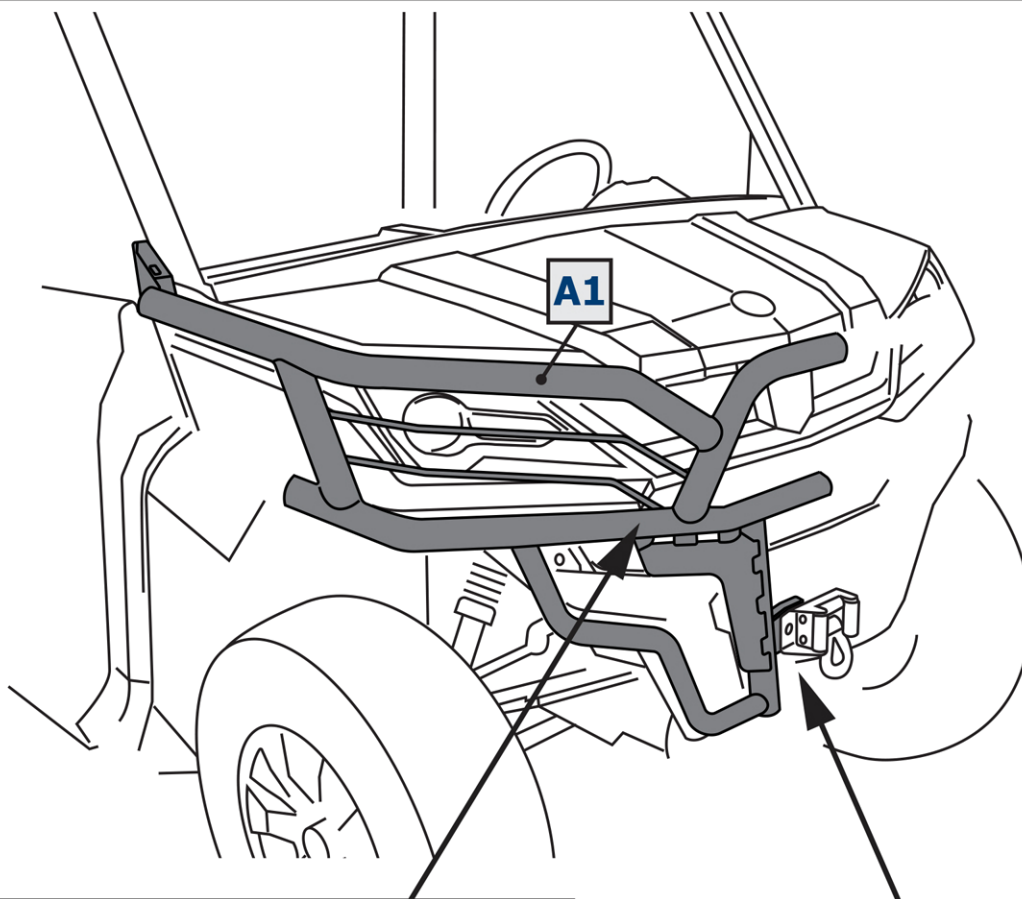


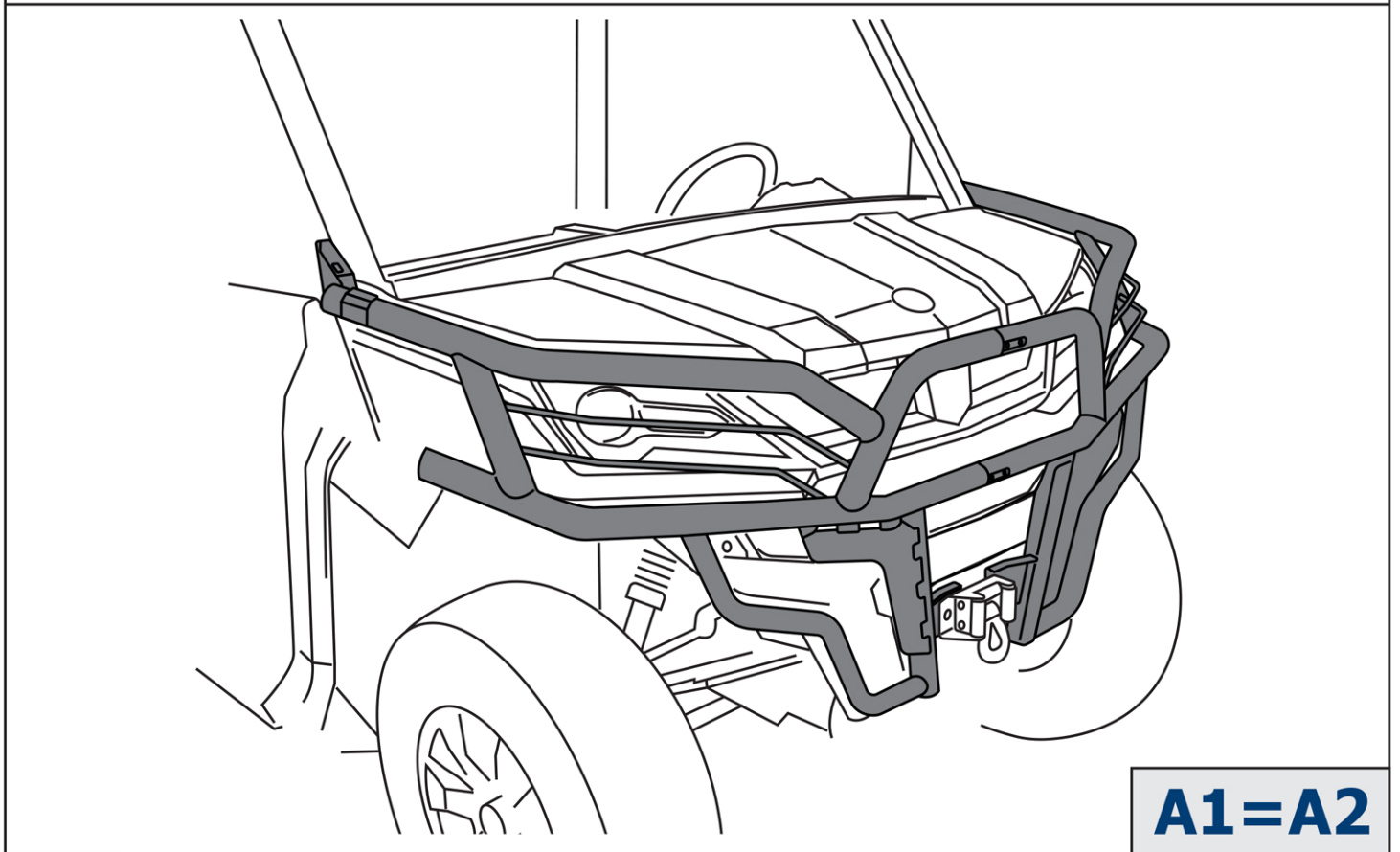
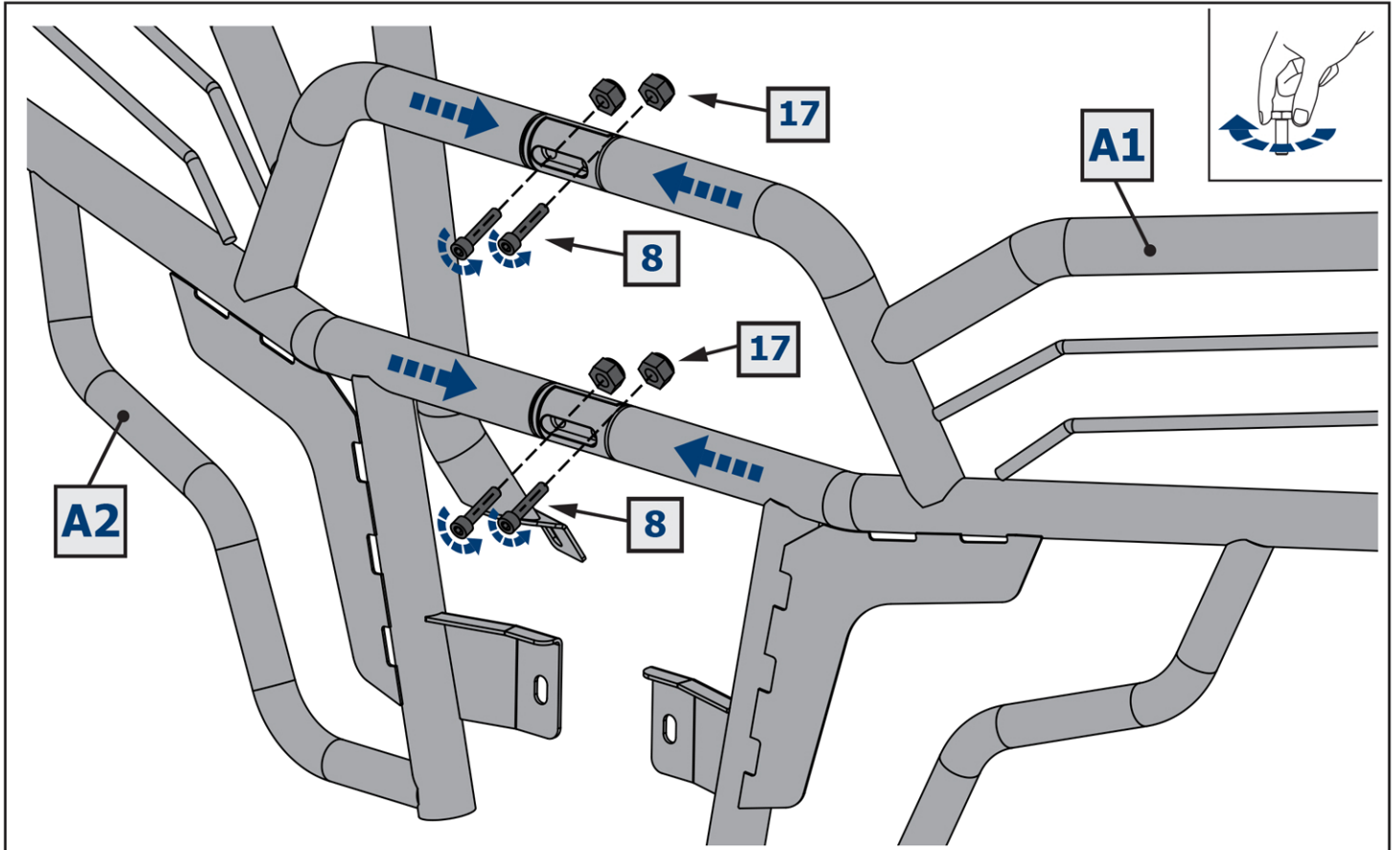
EN Screw Arrow
DE Drehungsrichtung
RU Поворот

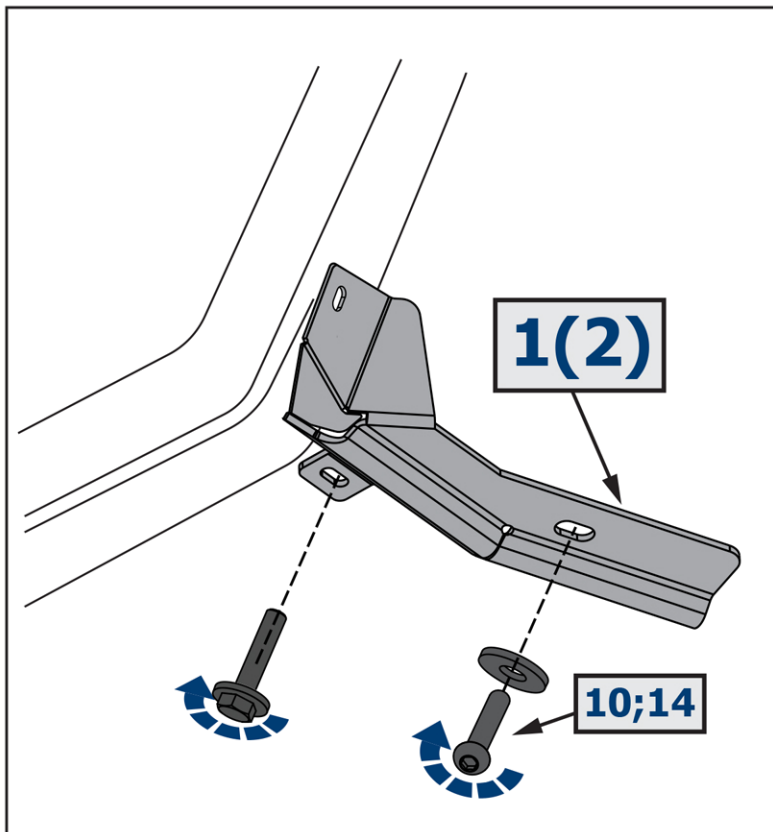
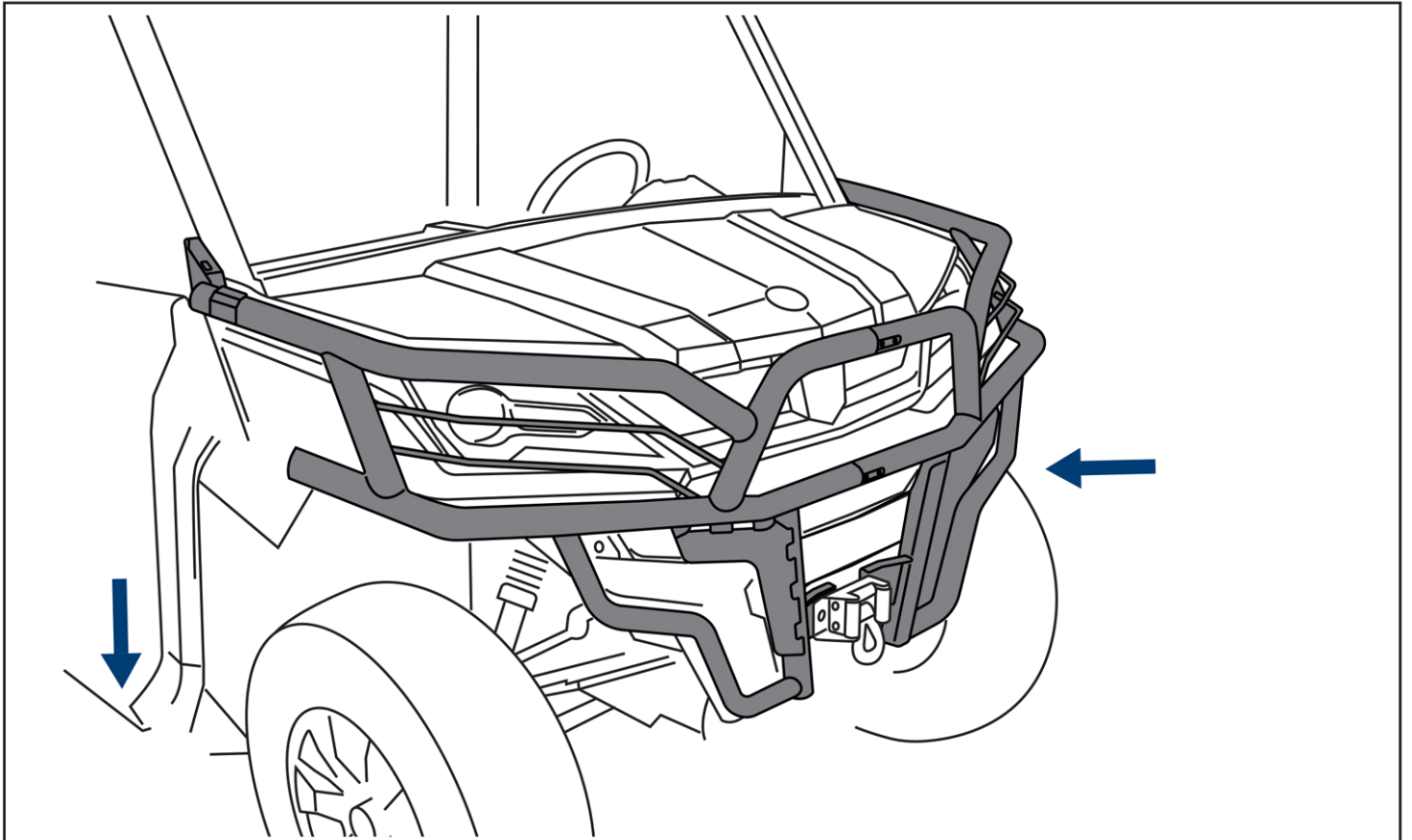


1  x1	2  x1	3  x1	4  x1	5  x1	6  x1
7  x2	8  M8x30 x4	9  M10x30 x2	10  M8x20 x20	11  M6x20 x2	12  Ø6 x2
13  Ø8 x20	14  Ø8 x2	15  Ø10 x2	16  x2	17  M8 x6	

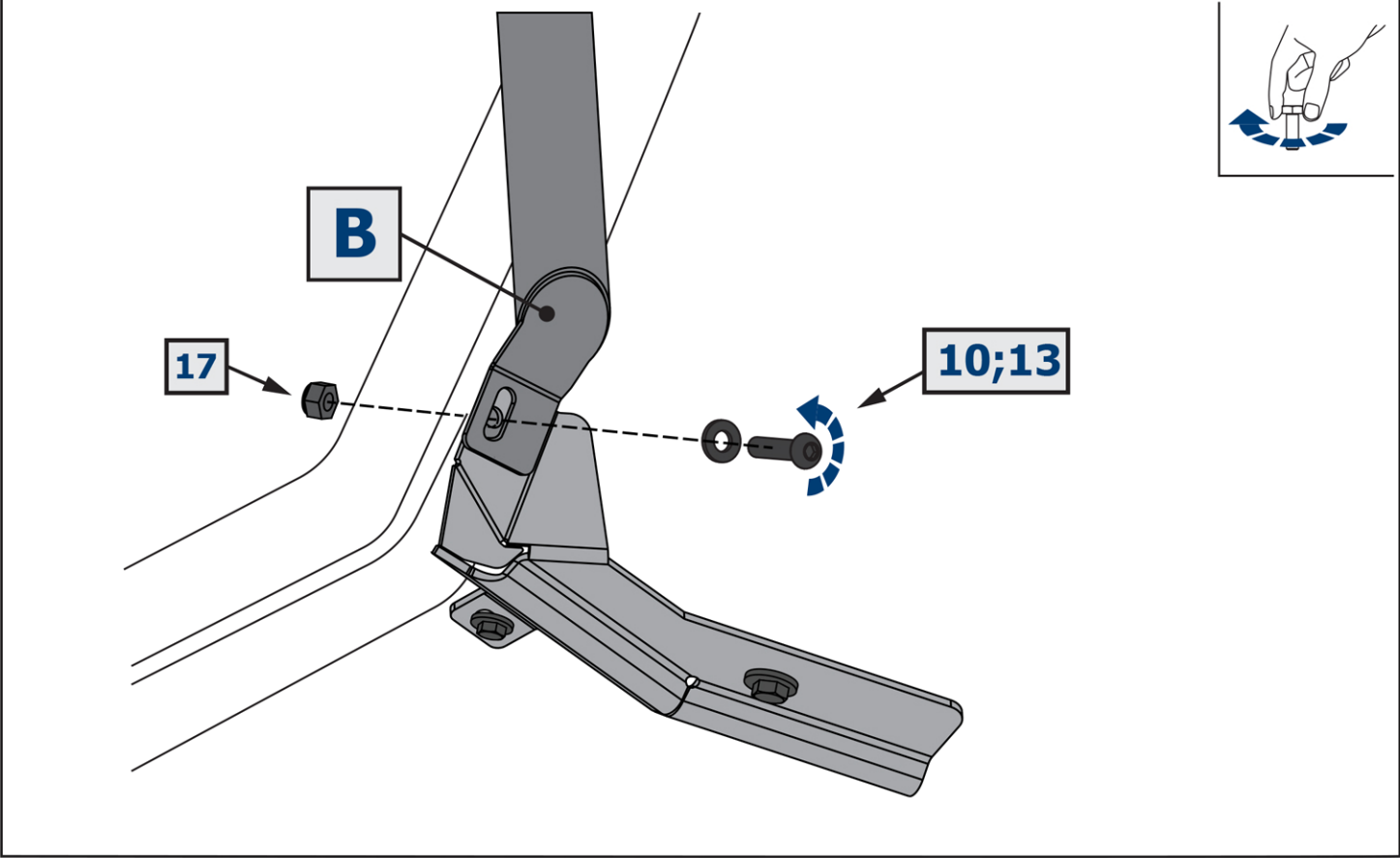
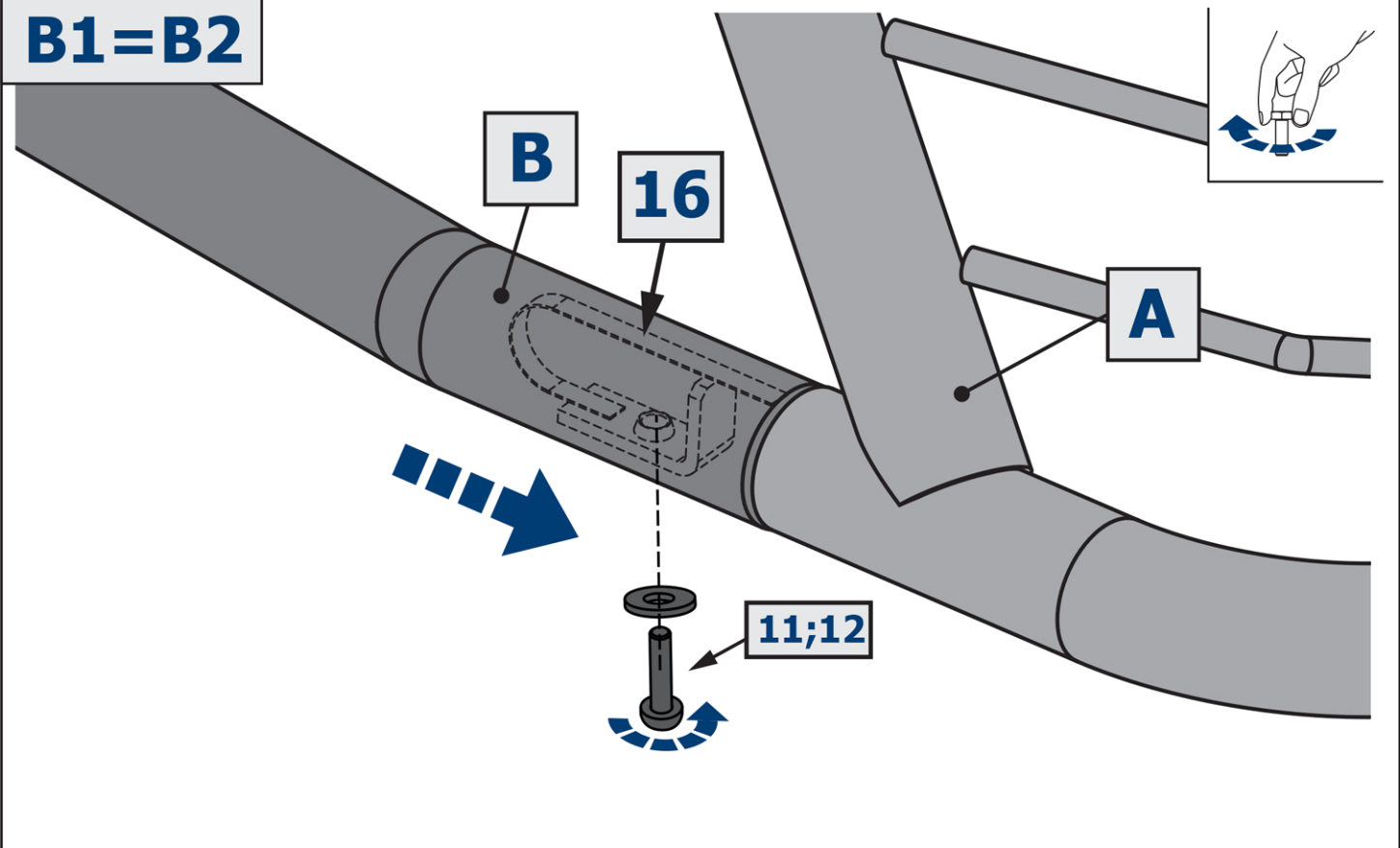


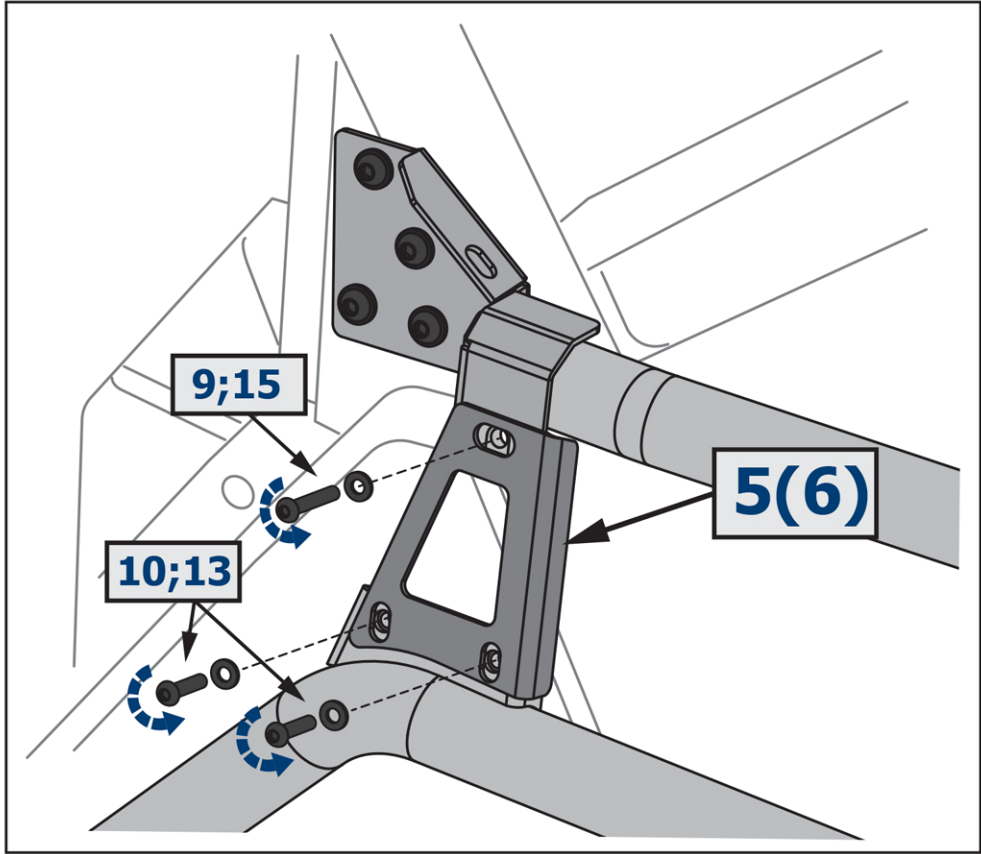
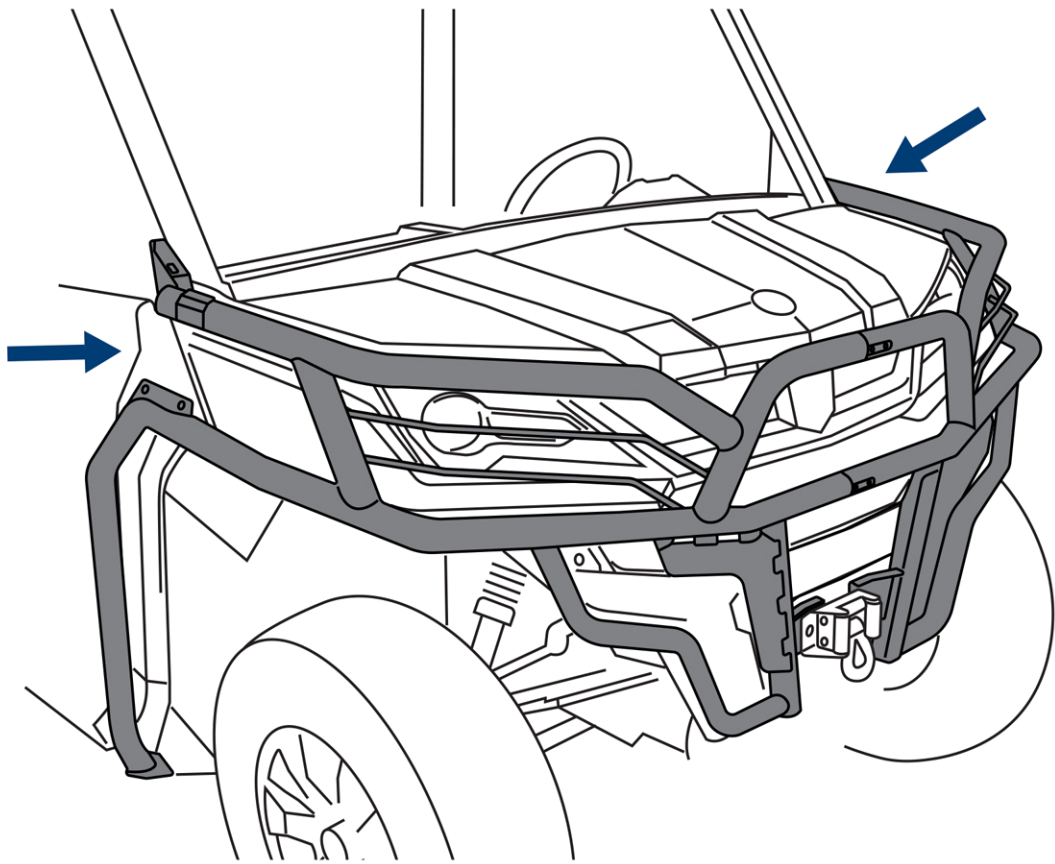


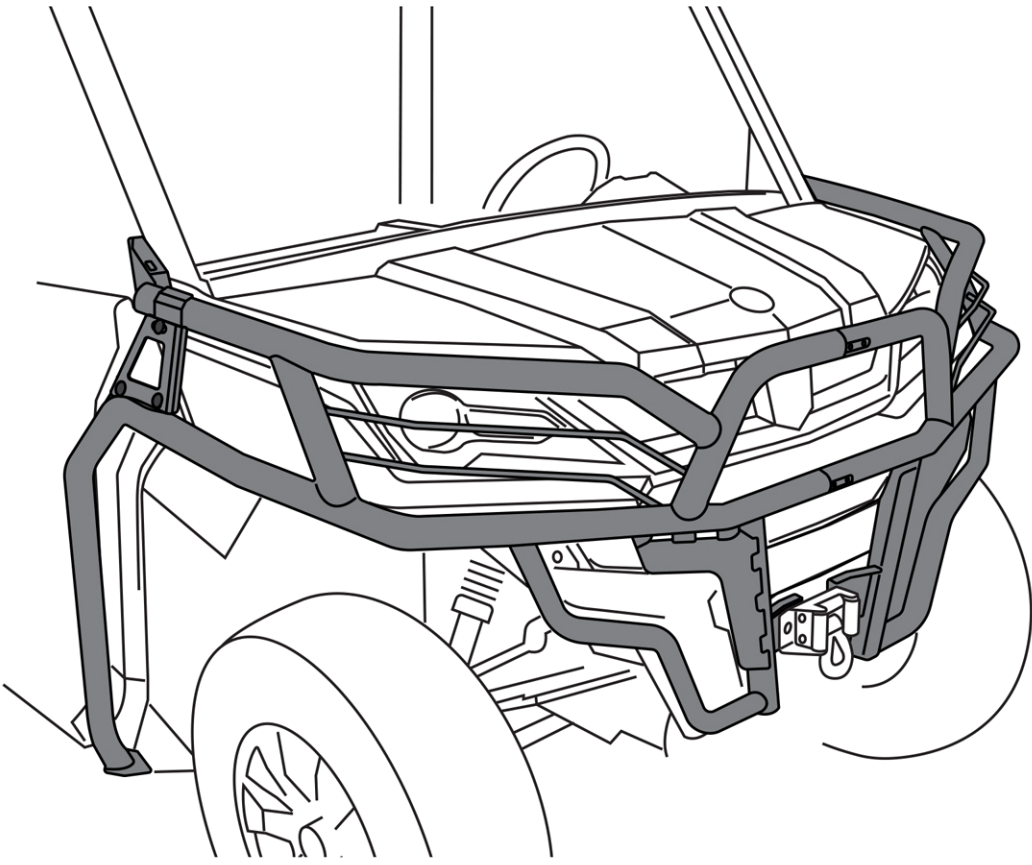





B1=B2







M8=30 Nm



M10=50 Nm