

EN BUMPER KIT INSTALLATION MANUAL

DE MONTAGEEINLEITUNG FÜR STOBFÄNGER-KIT

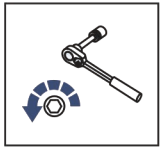
RU ИНСТРУКЦИЯ ПО УСТАНОВКЕ ПЕРЕДНЕГО БАМПЕРА



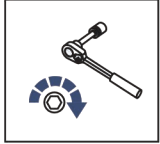
For: CFMOTO UForce 1000 EPS (2019-)

2444.6892.2

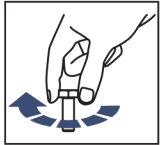




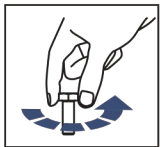
EN Regular fasteners
DE Originale montageteile
RU Штатный крепеж



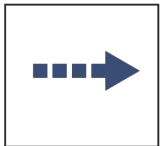
EN Regular fasteners
DE Originale montageteile
RU Штатный крепеж



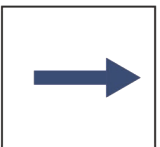
EN Screw a several turns
DE Für wenigen Umdrehungen befestigen
RU Вкрутить на несколько оборотов



EN Loosen bolts
DE Bolzen lockern
RU Выкрутить на несколько оборотов



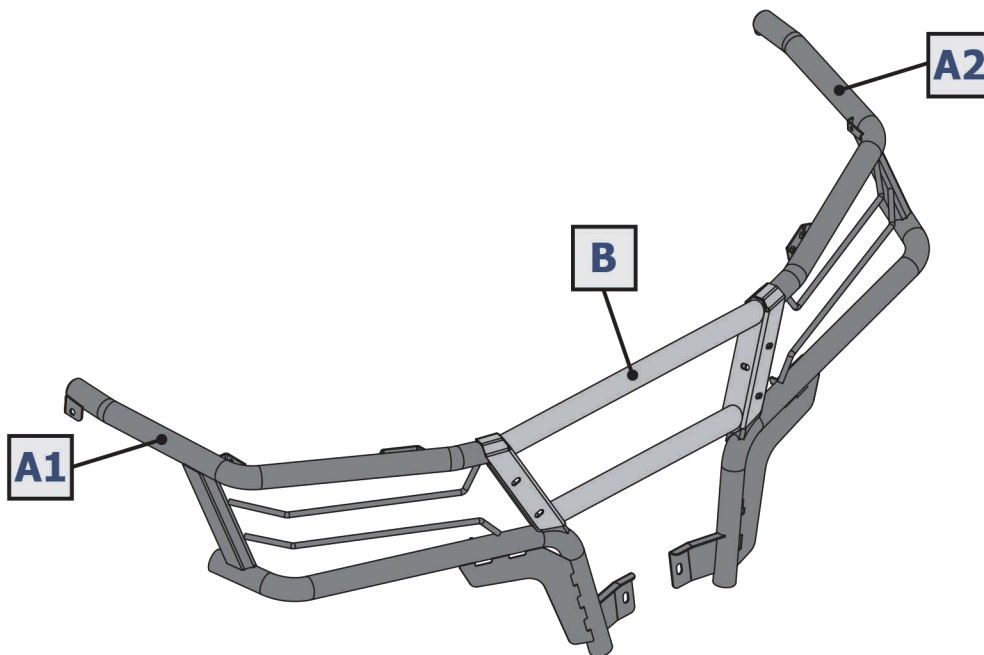
EN Movement Arrow
DE Bewegungsrichtung
RU Движение


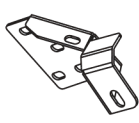
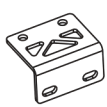
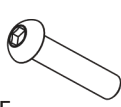
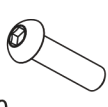



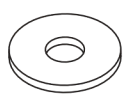



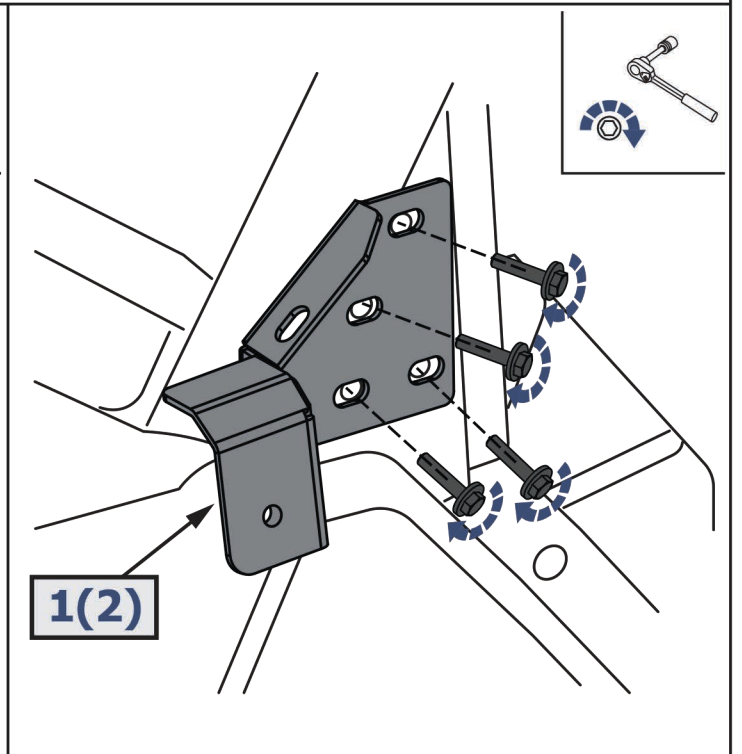
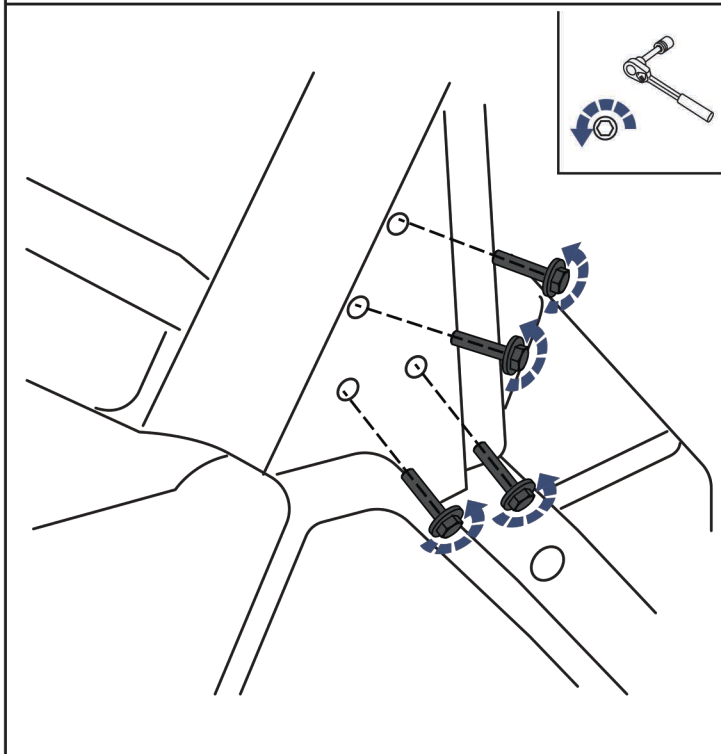
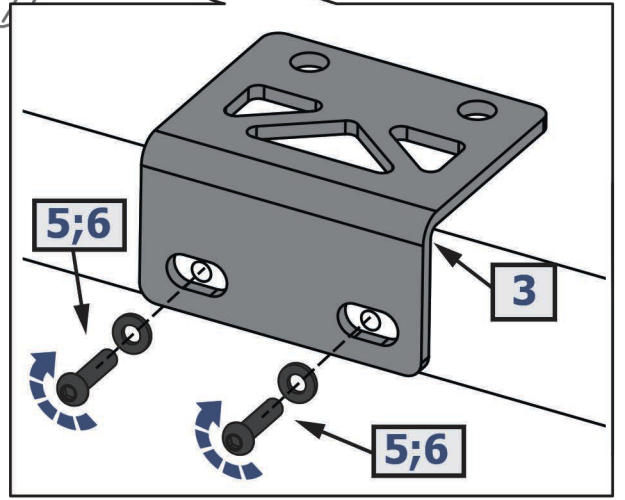
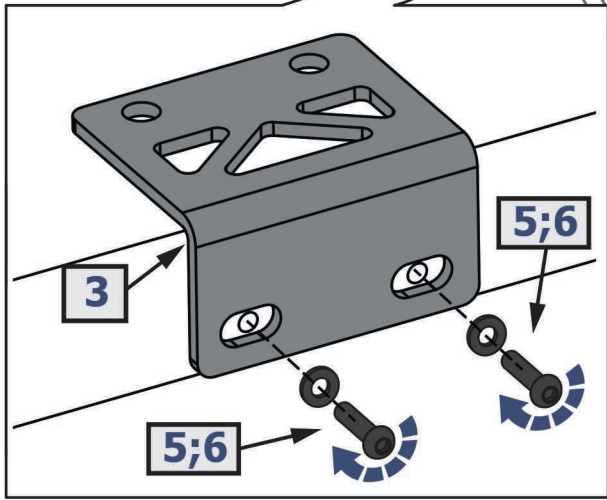
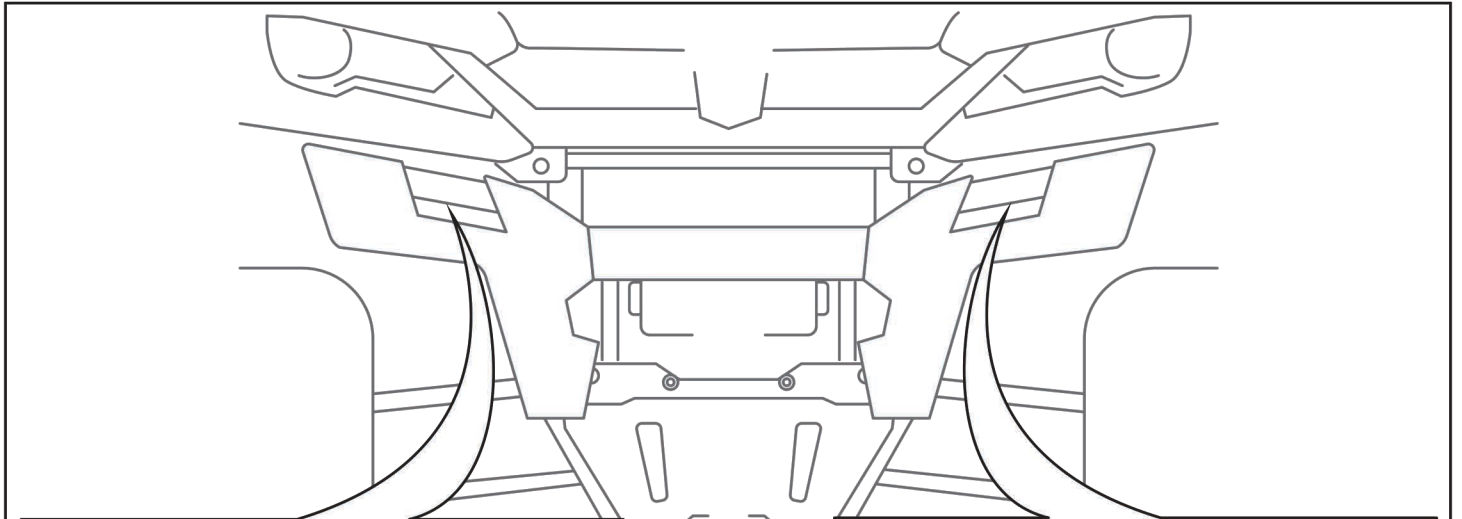
EN Location/Position Arrow
DE Anordnung/Positionsrichtung
RU Расположение

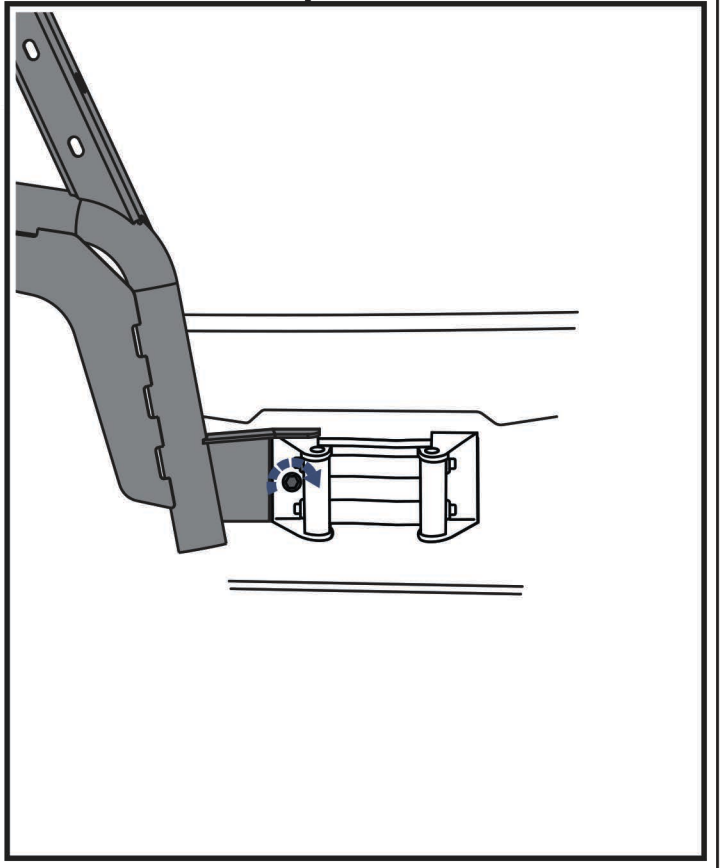
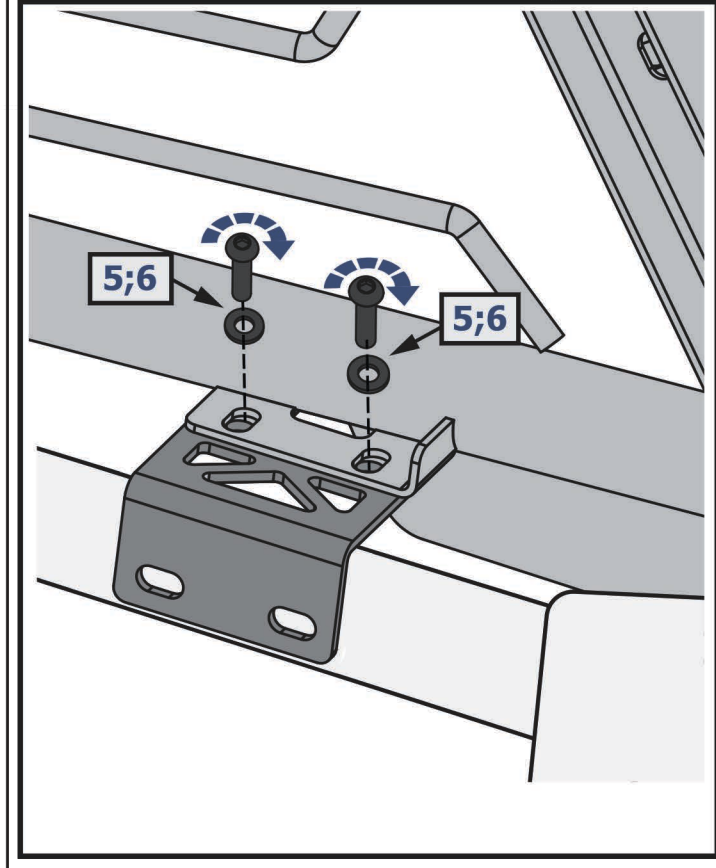
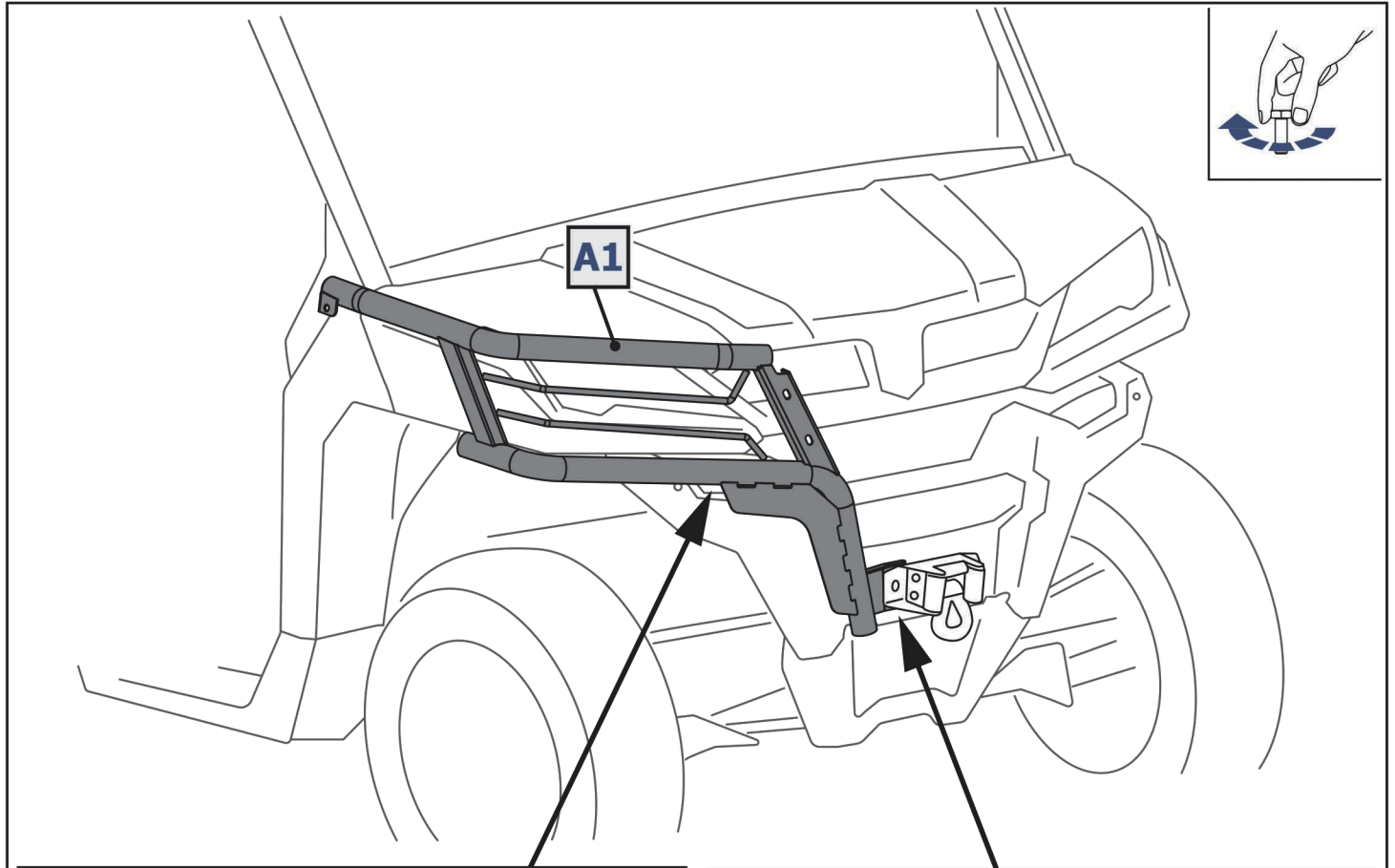
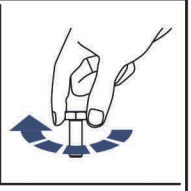


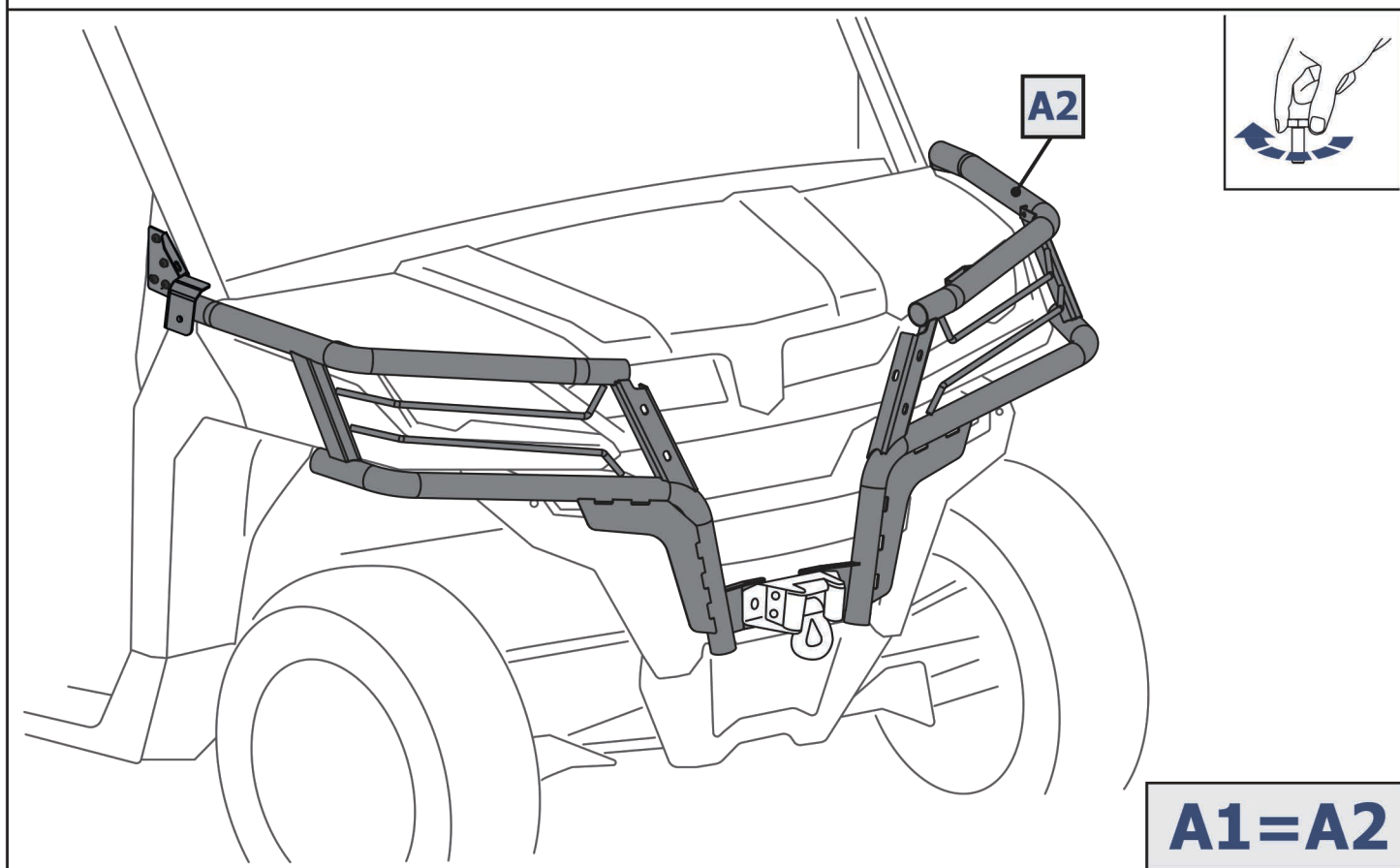
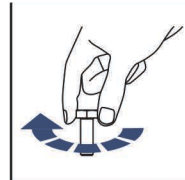
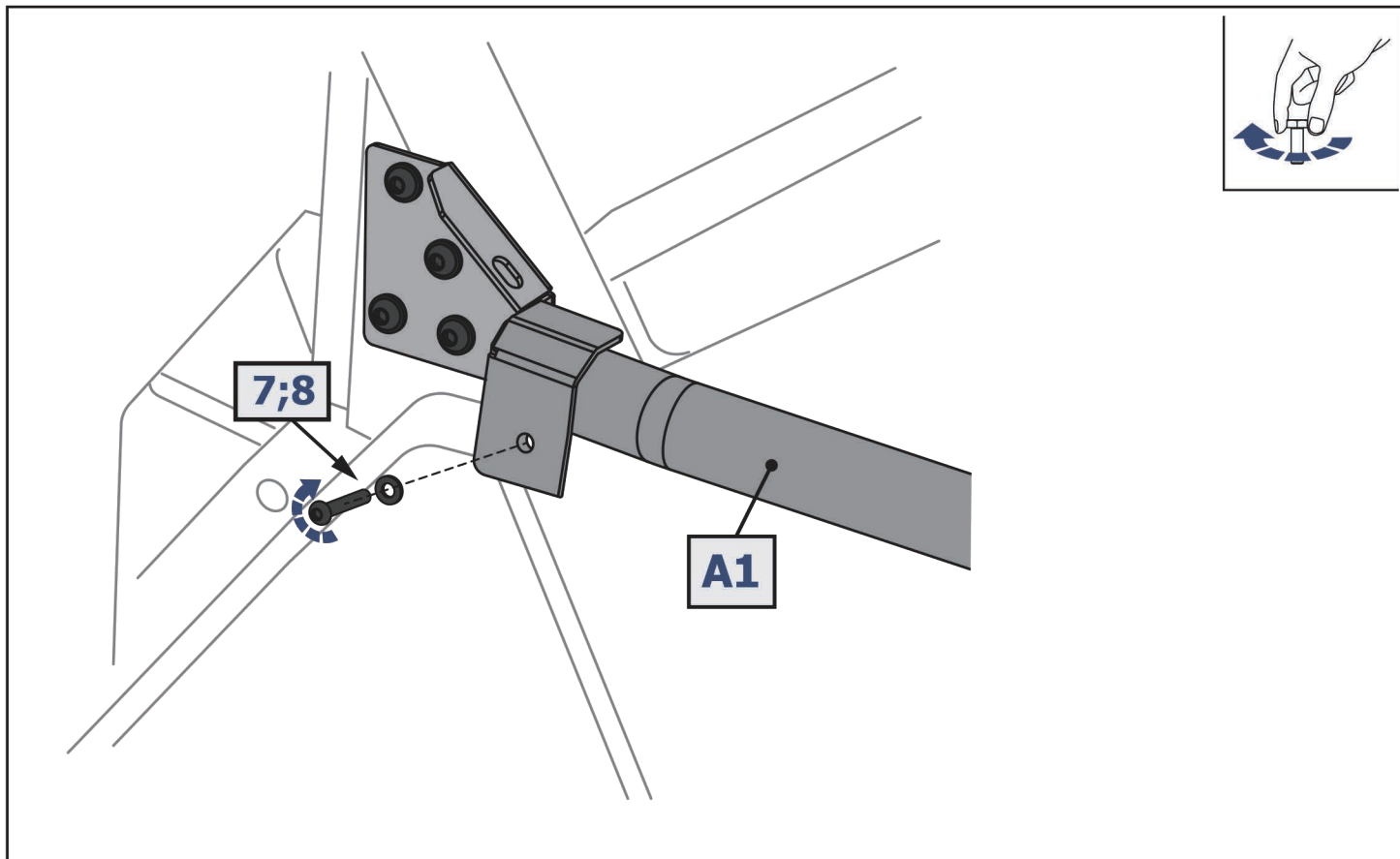
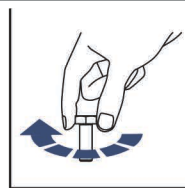
EN Screw Arrow
DE Drehungsrichtung
RU Поворот



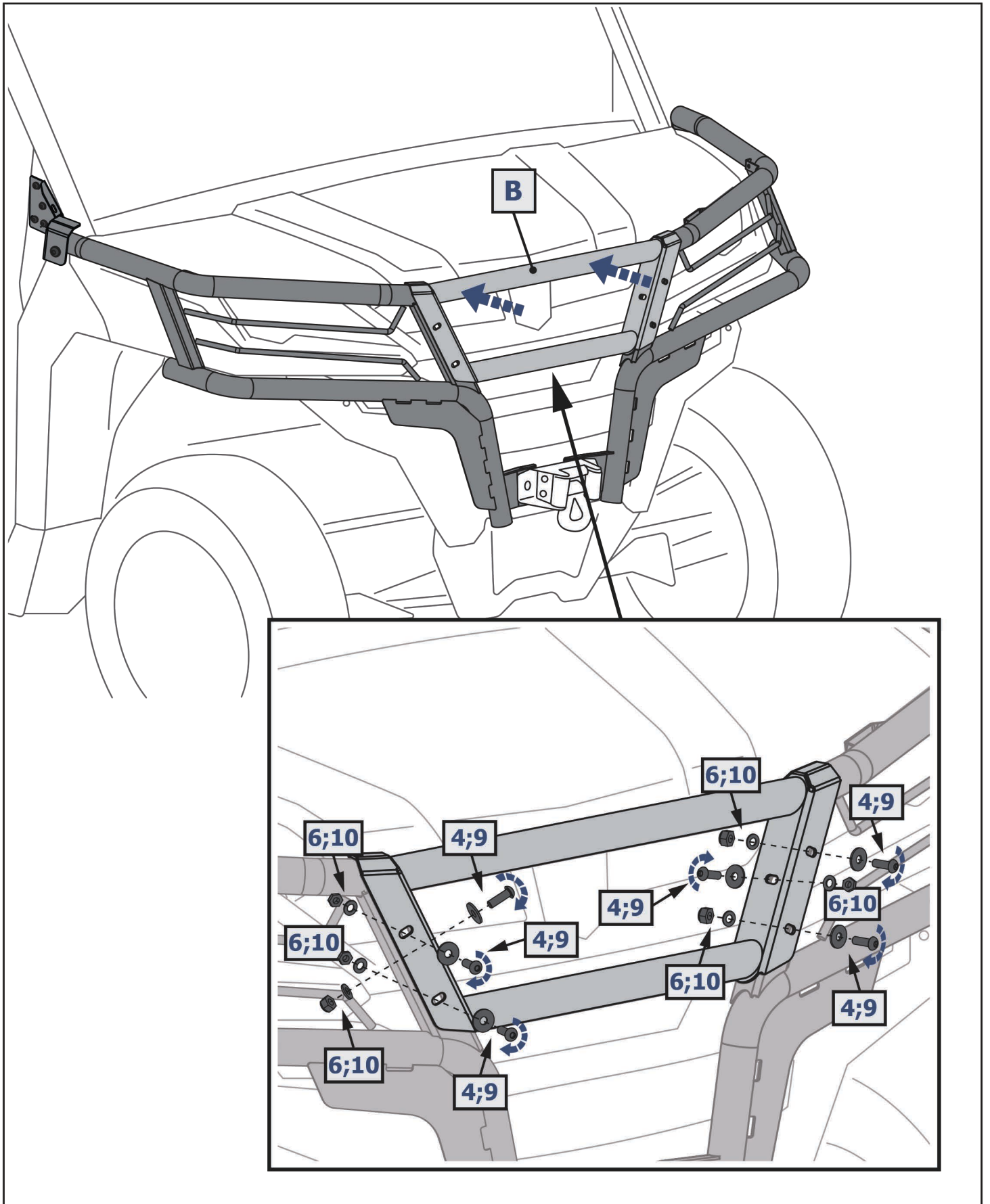
1	 x1	2	 x1	3	 x2	4	 M8x25 x6	5	 M8x20 x8	6	 Ø8 x14
7	 M10x30 x2	8	 Ø10 x2	9	 Ø8 x6	10	 M8 x6				

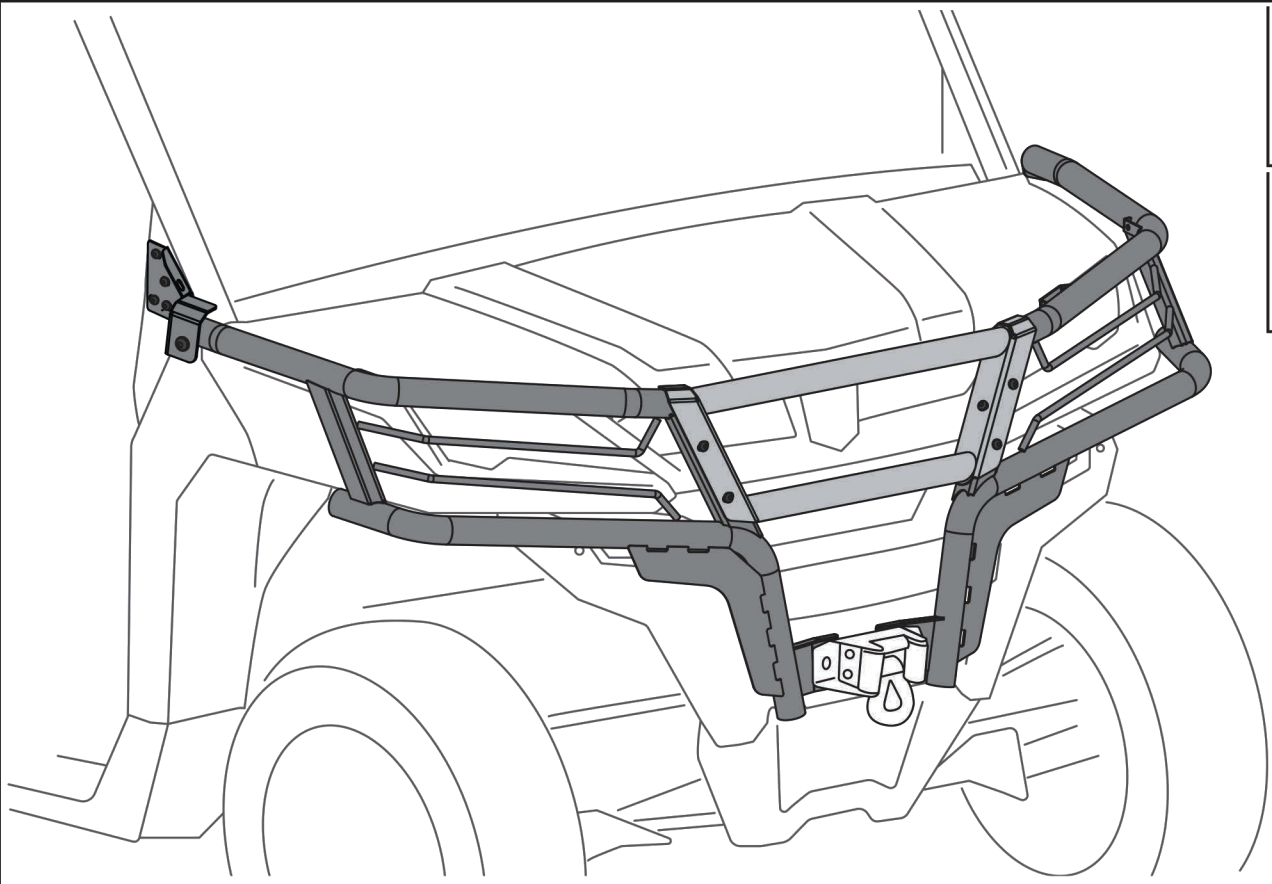






A1=A2





M8=30 Nm



M10=50 Nm