

EN

SKID PLATE INSTALLATION MANUAL

DE

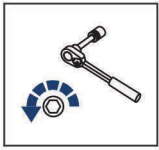
MONTAGEEINLEITUNG FÜR UNTERBODENSCHUTZSYSTEM



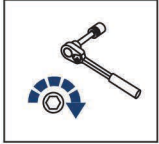
For: CForce UForce 1000 EPS (2019-)

2444.6891.1





EN Regular fasteners
DE Originale montageile



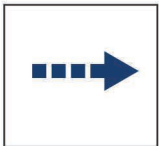
EN Regular fasteners
DE Originale montageile



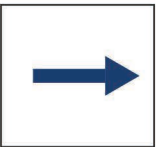
EN Screw a several turns
DE Für wenigen Umdrehungen befestigen



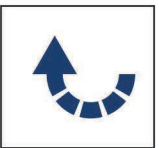
EN Loosen bolts
DE Bolzen lockern



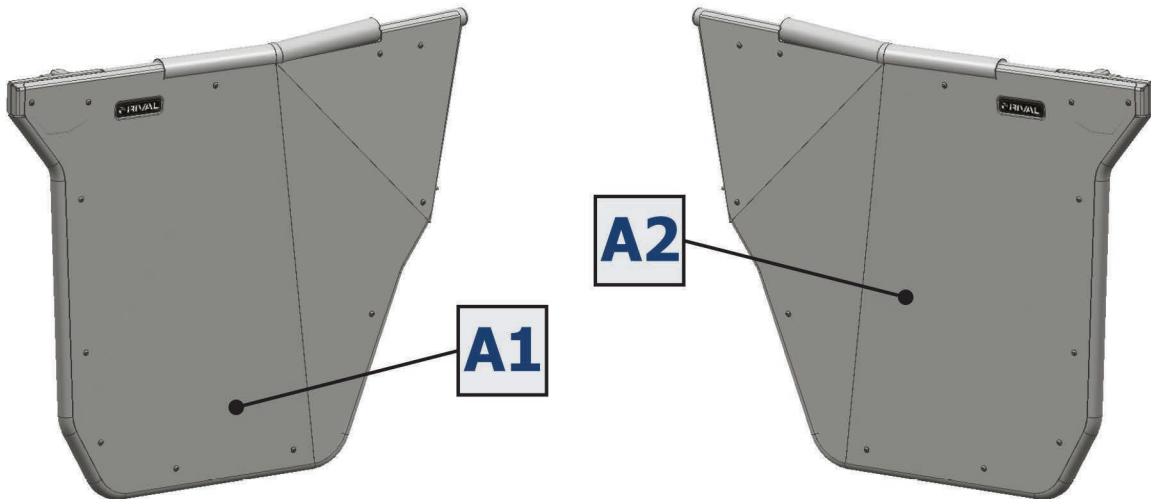
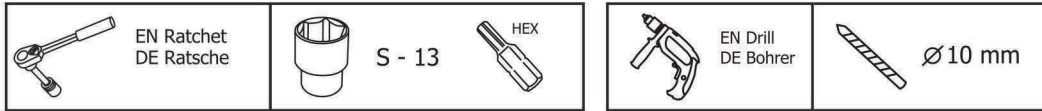
EN Movement Arrow
DE Bewegungsrichtung

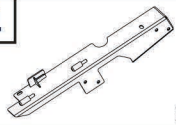
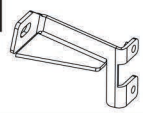
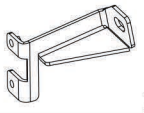
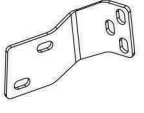
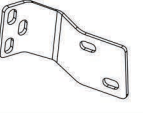
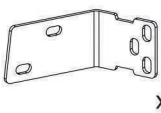
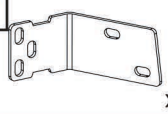
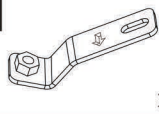
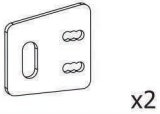
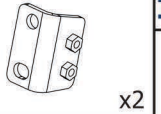
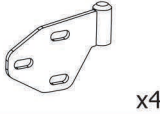
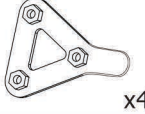
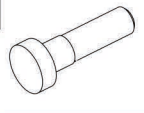

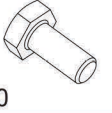
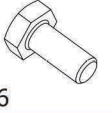



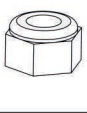

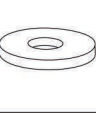
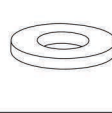





EN Location/Position Arrow
DE Anordnung/Positionsrichtung



EN Screw Arrow
DE Drehungsrichtung



1  x2	2  x1	3  x1	4  x1	5  x1	6  x1
7  x1	8  x2	9  x2	10  x2	11  x4	12  x4
13  x2	14  x2	16  M6x20 x12	17  M8x16 x12	18  M6x16 x4	19  M6x35 x2
20  M8x20 x14	21  Ø6 x6	22  Ø10 x4	23  Ø6 x20	24  Ø8 x32	25  Ø6 x4
26  x2	27  M6x20 x4				

