

EN

**RADIATOR RELOCATION KIT WITH SNORKEL KIT
INSTALLATION MANUAL**

DE

SCHNORCHEL EINBAU- UND MONTAGEANLEITUNG

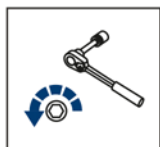
RU

**ИНСТРУКЦИЯ ПО УСТАНОВКЕ ВЫНОСА РАДИАТОРА
С КОМПЛЕКТОМ ШНОРКЕЛЕЙ**



**For: CF-Moto X8 H.O. (CForce 850) (2018-)
CF-Moto X8 (2012-)**

2444.6887.1
444.6887.1



EN Regular fasteners
DE Originale montageteile
RU Штатный крепеж



EN Regular fasteners
DE Originale montageteile
RU Штатный крепеж



EN Screw a several turns
DE Für wenigen Umdrehungen befestigen
RU Вкрутить на несколько оборотов



EN Loosen bolts
DE Bolzen lockern
RU Выкрутить на несколько оборотов



EN Movement Arrow
DE Bewegungsrichtung
RU Движение

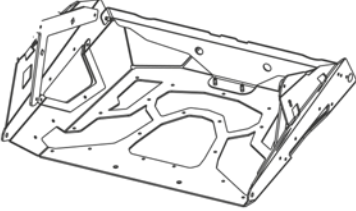
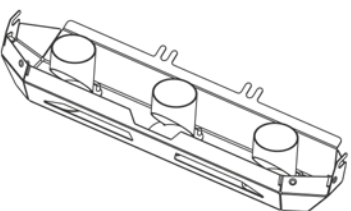
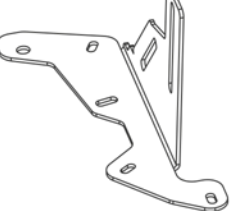

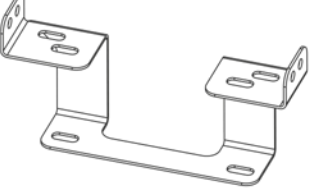
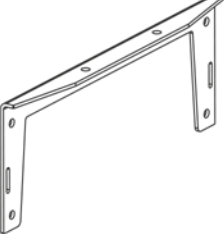
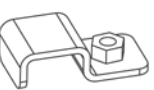
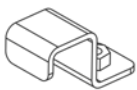


























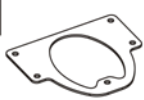


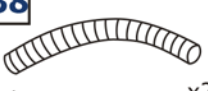
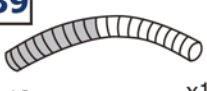
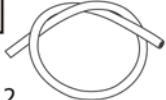

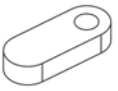


EN Location/Position Arrow
DE Anordnung/Positionsrichtung
RU Расположение



EN Screw Arrow
DE Drehungsrichtung
RU Поворот

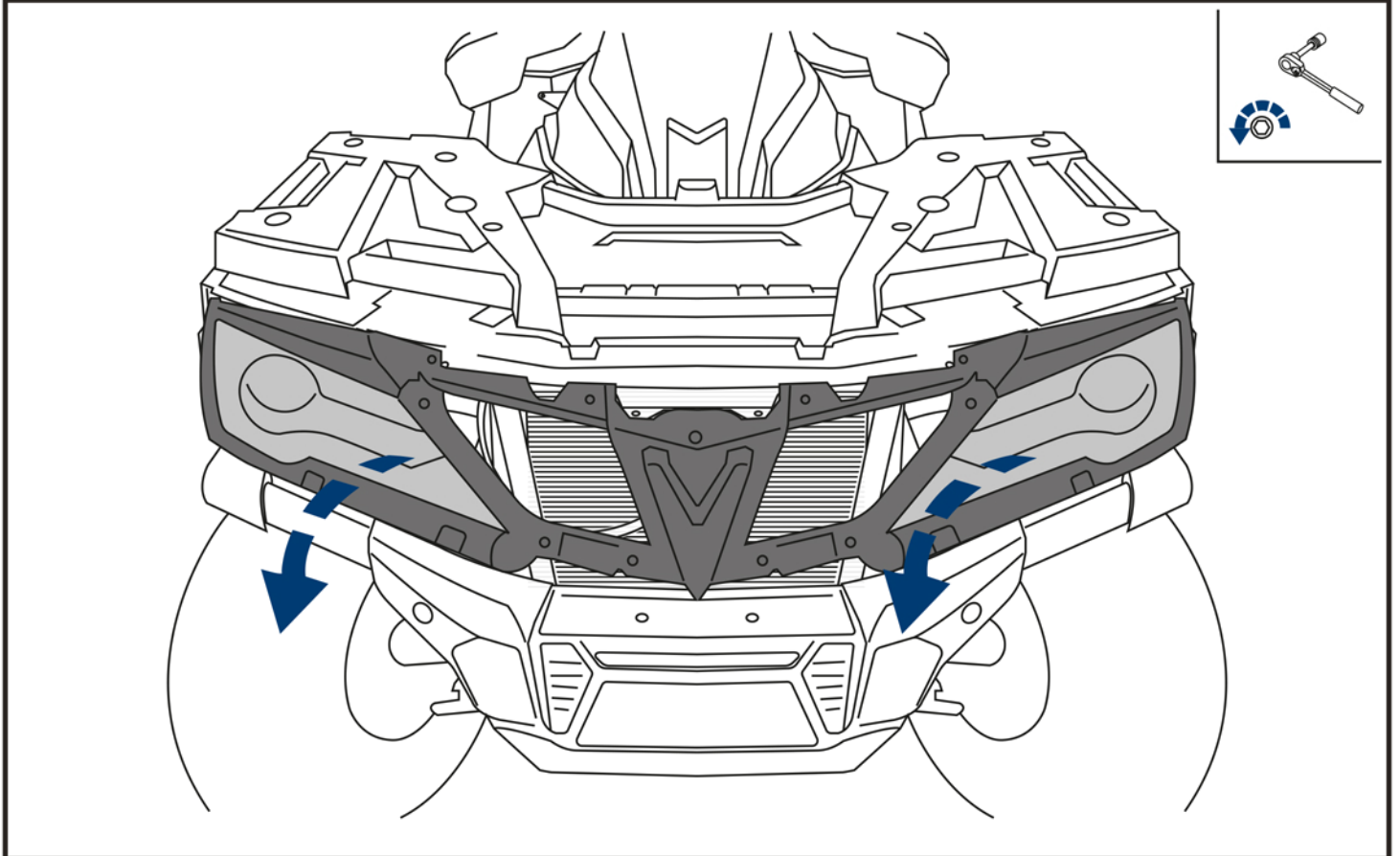
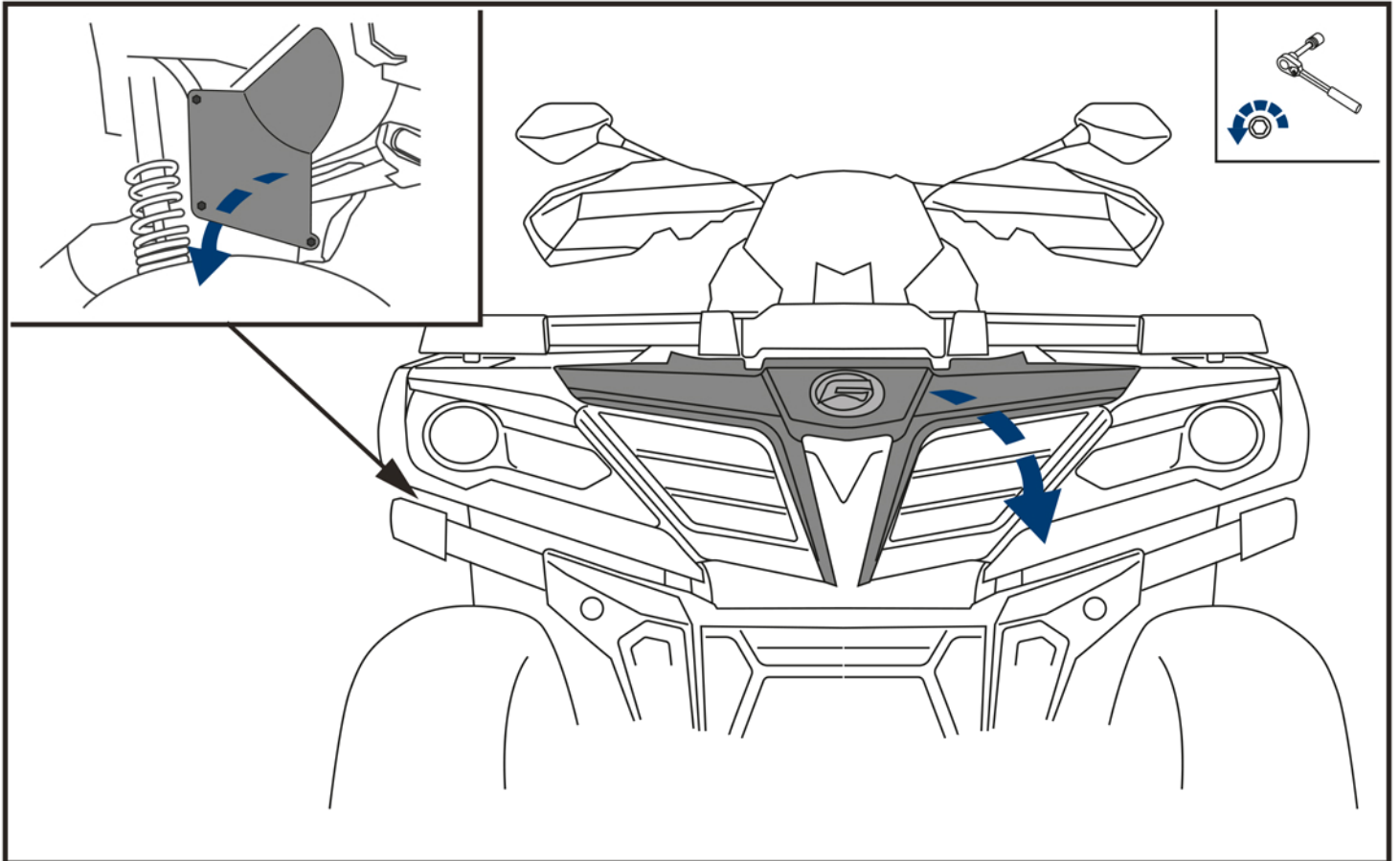
 EN Drill DE Bohrer RU Дрель	 D=5 mm	 D=70-76 mm	 EN Ratchet DE Ratsche RU Трещётка	 S - 10; S - 13; S - 15	 EN Hacksaw DE Säge RU Ножовка	 EN Sealant DE Dichtmasse RU Герметик
---	--	--	---	--	---	--

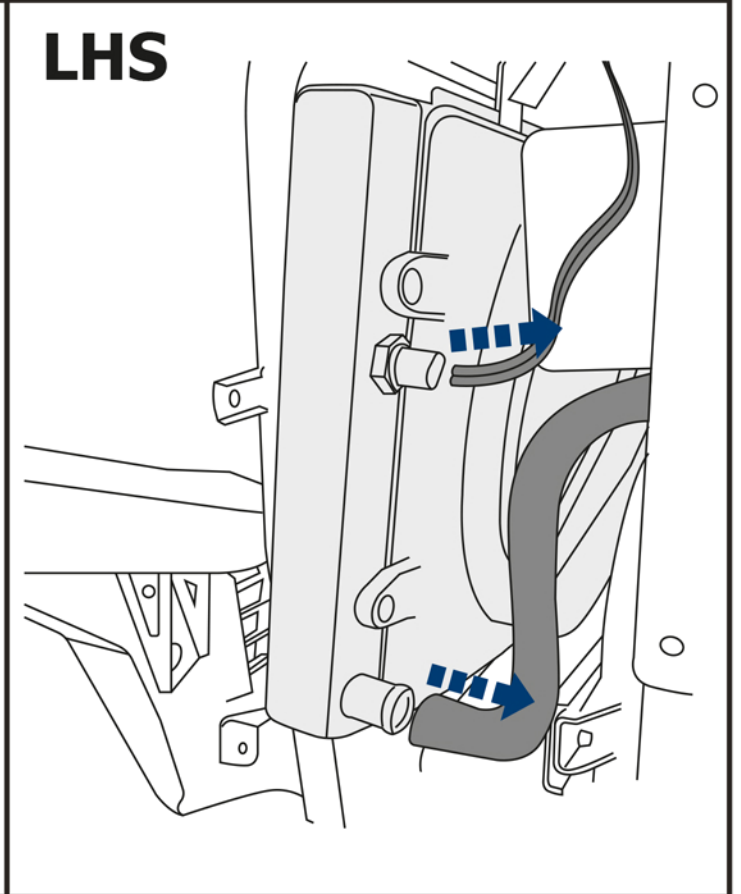
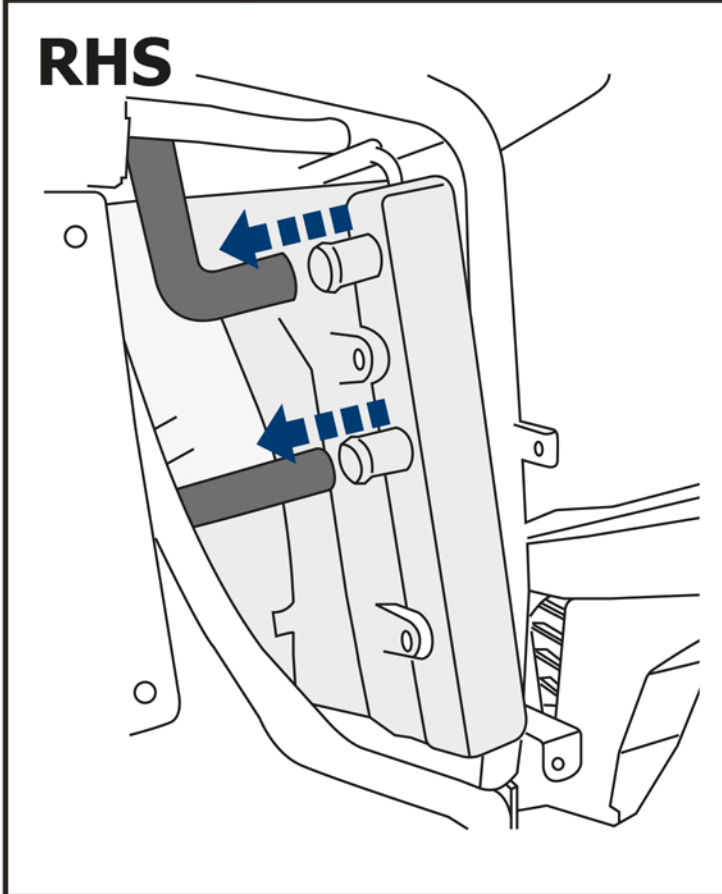
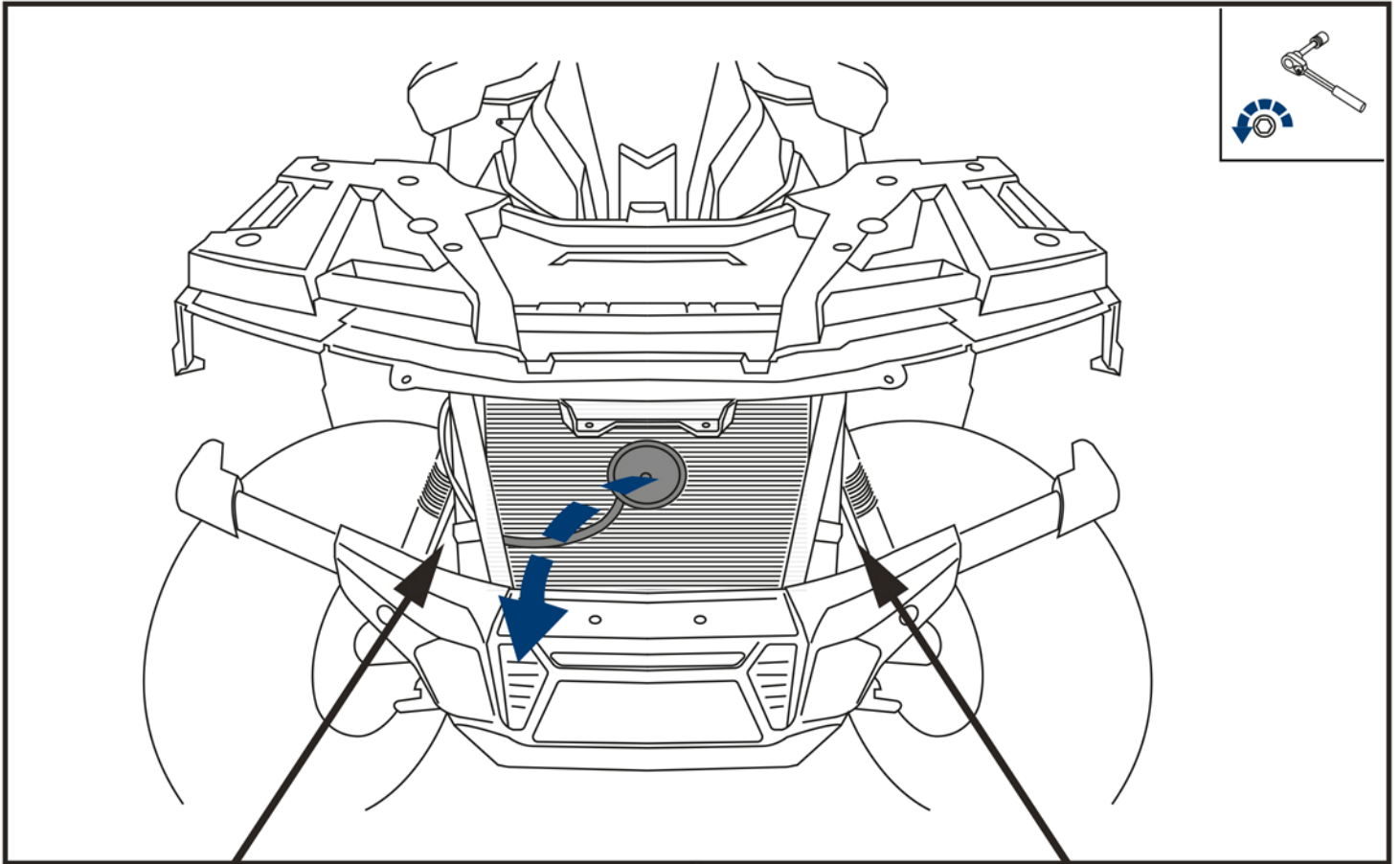
1  x1	2  x1	3  x2			
4  x2	5  x1	6  x1			
7  x4	8  x2	9  x2	10  x1	11  M4x16 x5	12  M8x20 x4
13  M10x30 x2	14  M8x25 x6	15  M6x20 x6	16  M6 x6	17  M8 x6	18  M4 x5
19  M10 x2	20  Ø6 x4	21  Ø10 x4	22  Ø6 x8	23  Ø8 x8	24  Ø4 x5
25  20-32 x8	26  10-16 x2	27  60-80 x10	28  x2	29  Ø20 x1	30  Ø20 x1
31  x1	32  x1	33  x1	34  x1	35  x1	36  x2
37  D=60mm x2	38  L=1m x2	39  L=1,5m x1	40  Ø12 x1	41  x10	42  x2

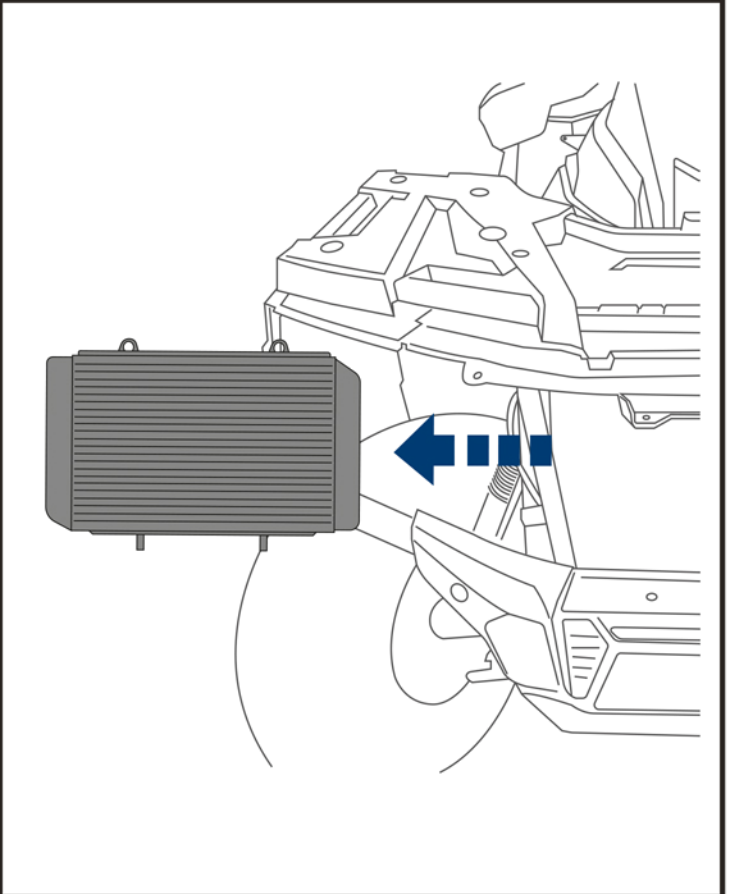
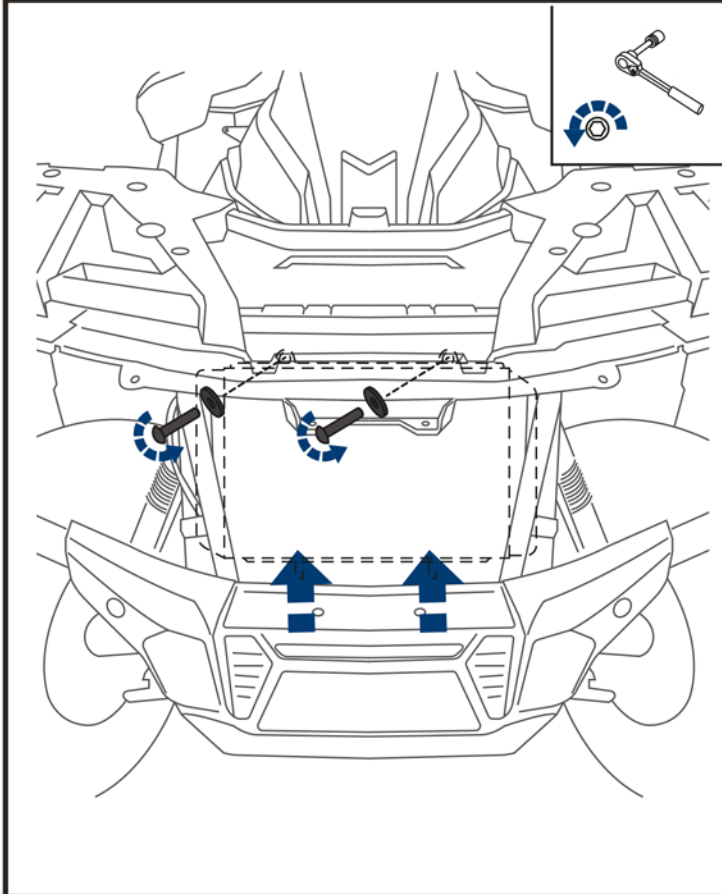
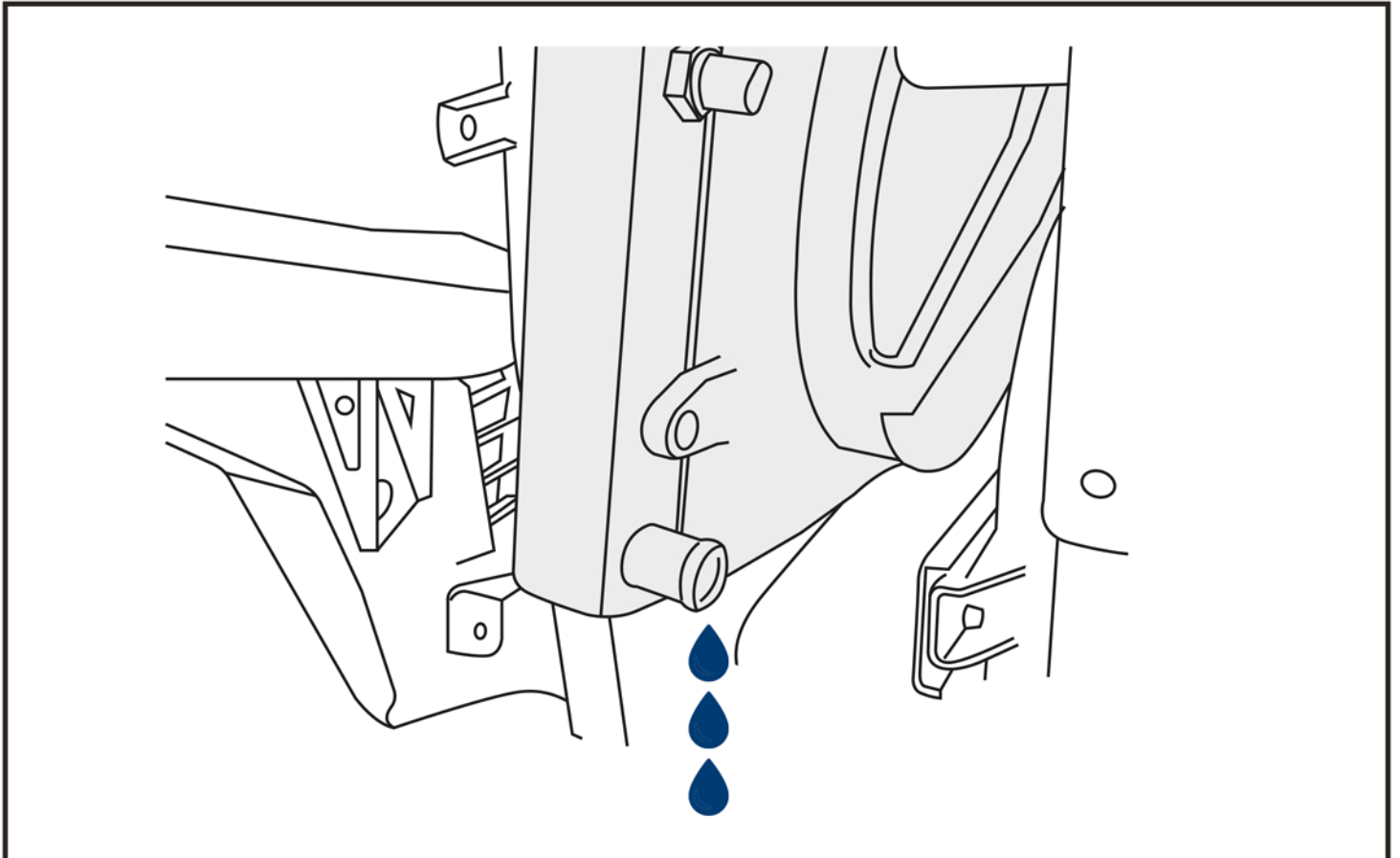
EN Attention! All flexible hose couplings are designed with a sealant.

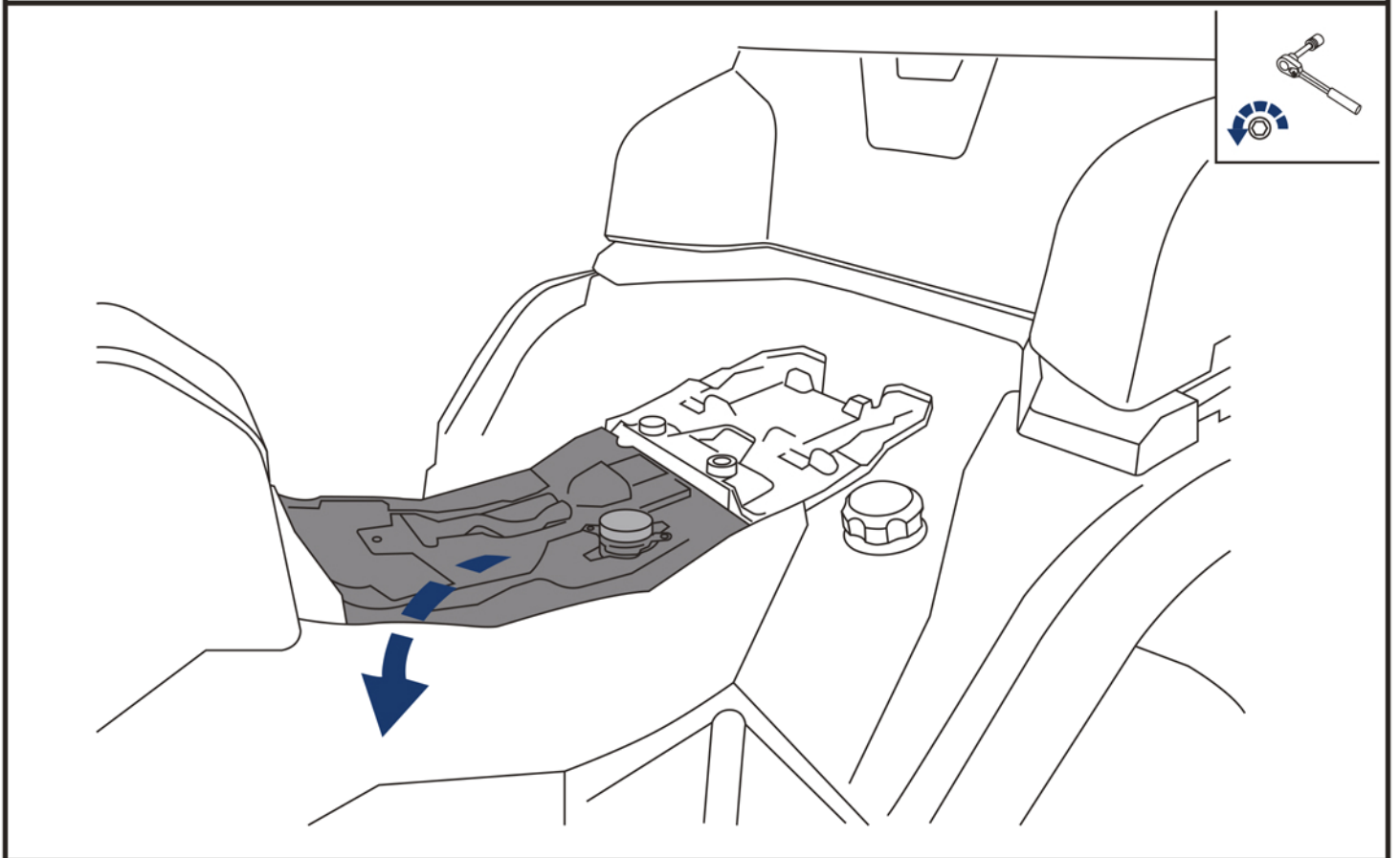
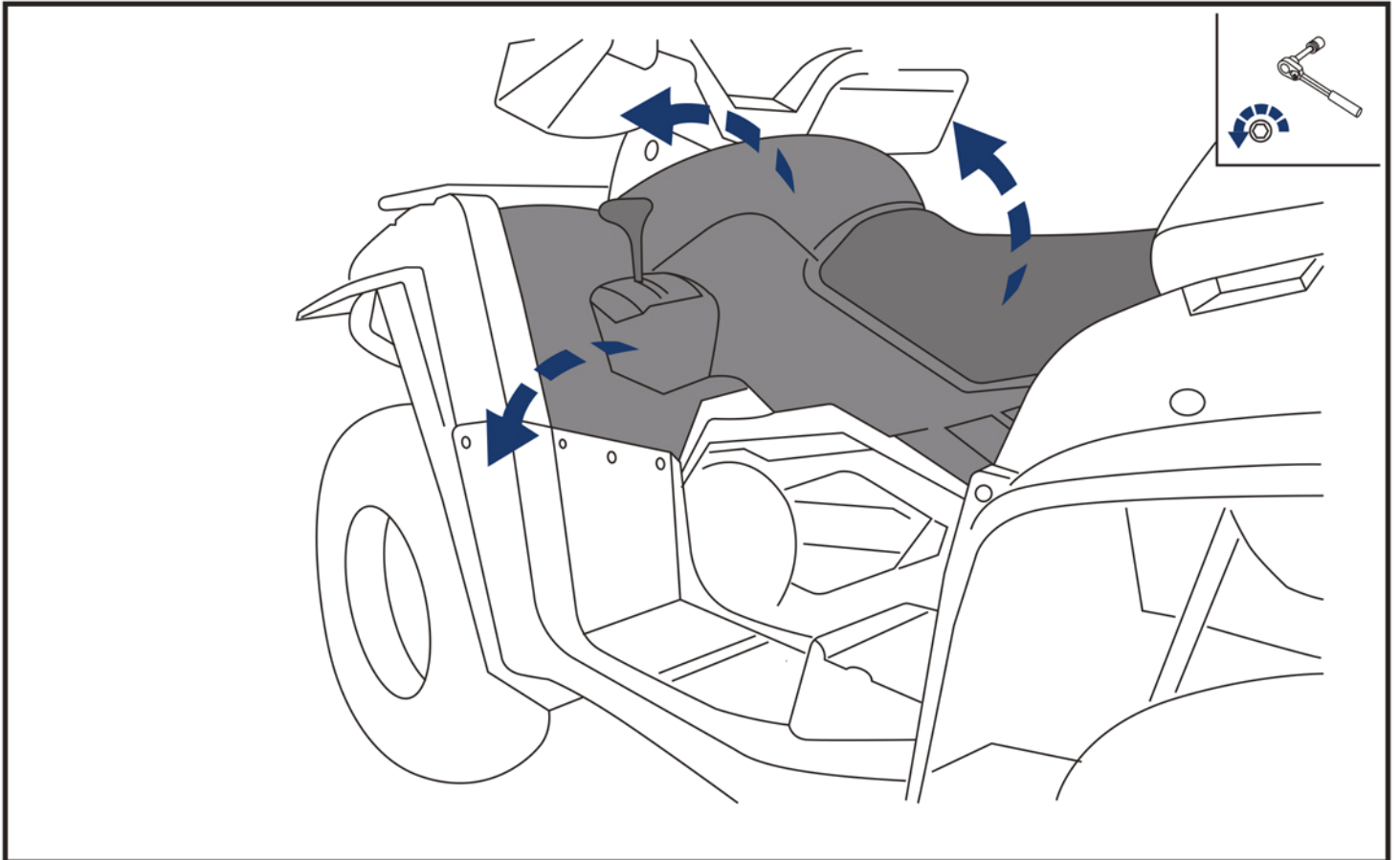
DE Achtung! Alle flexiblen Schlauchkupplungen werden mit einem Dichtmittel ausgeführt.

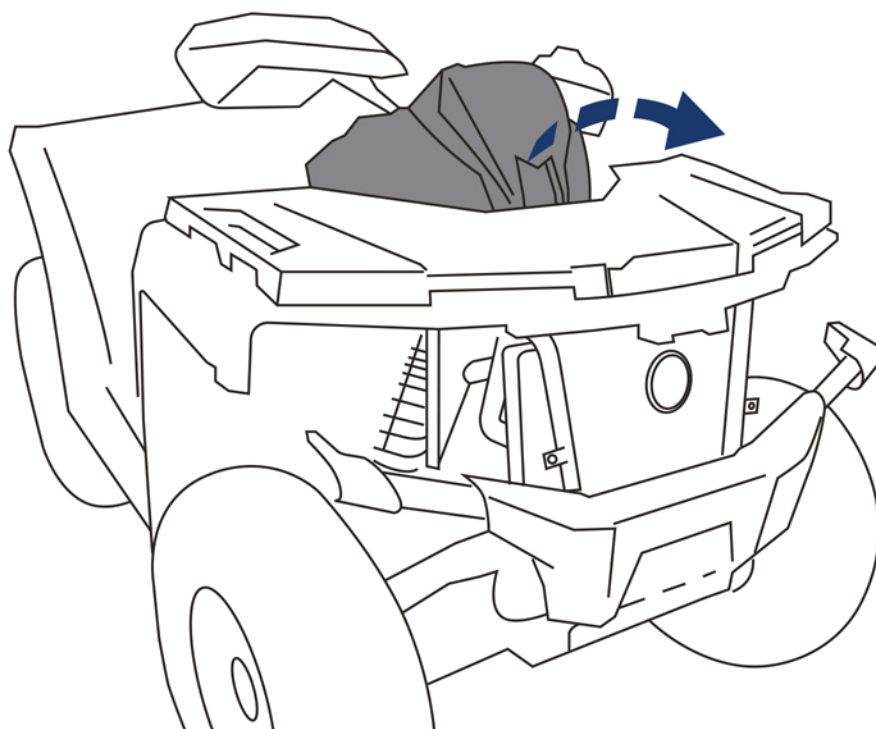
RU Внимание! Все соединения гибких рукавов выполняются с использованием герметика







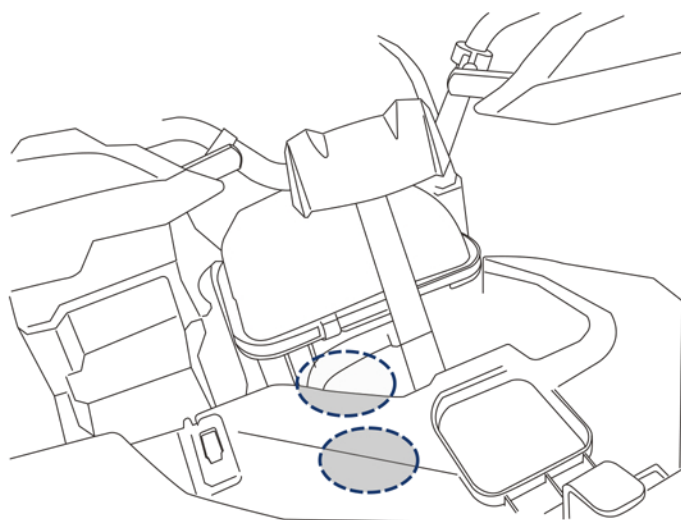
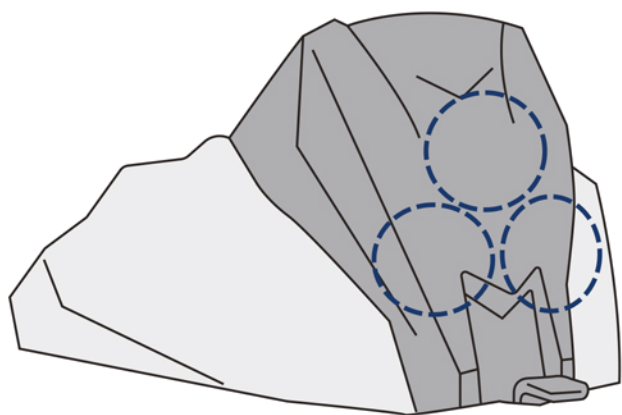




EN Mark the connections to mount everything correctly

DE Markieren Sie die Anschlüsse, um alles dann korrekt zu montieren

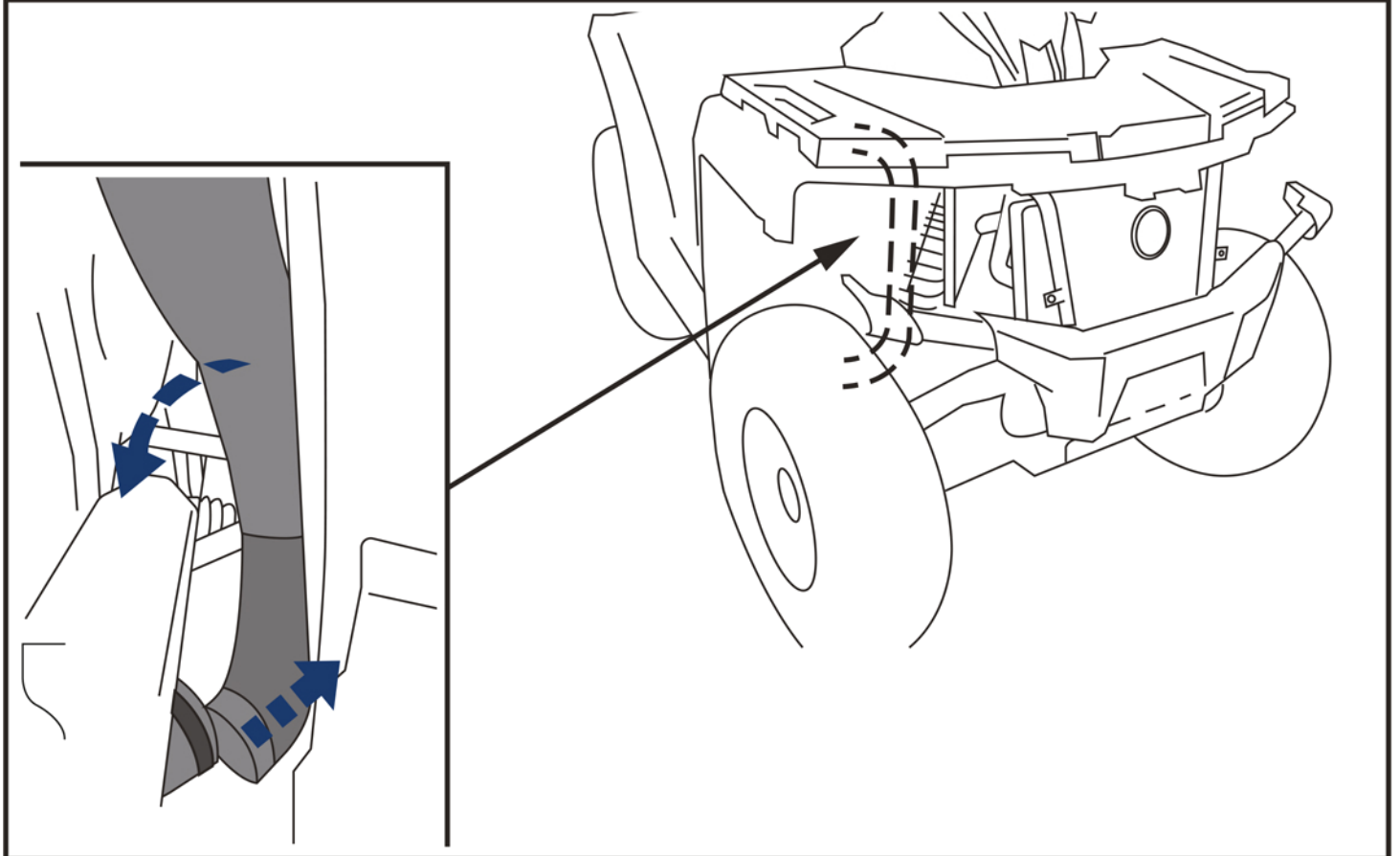
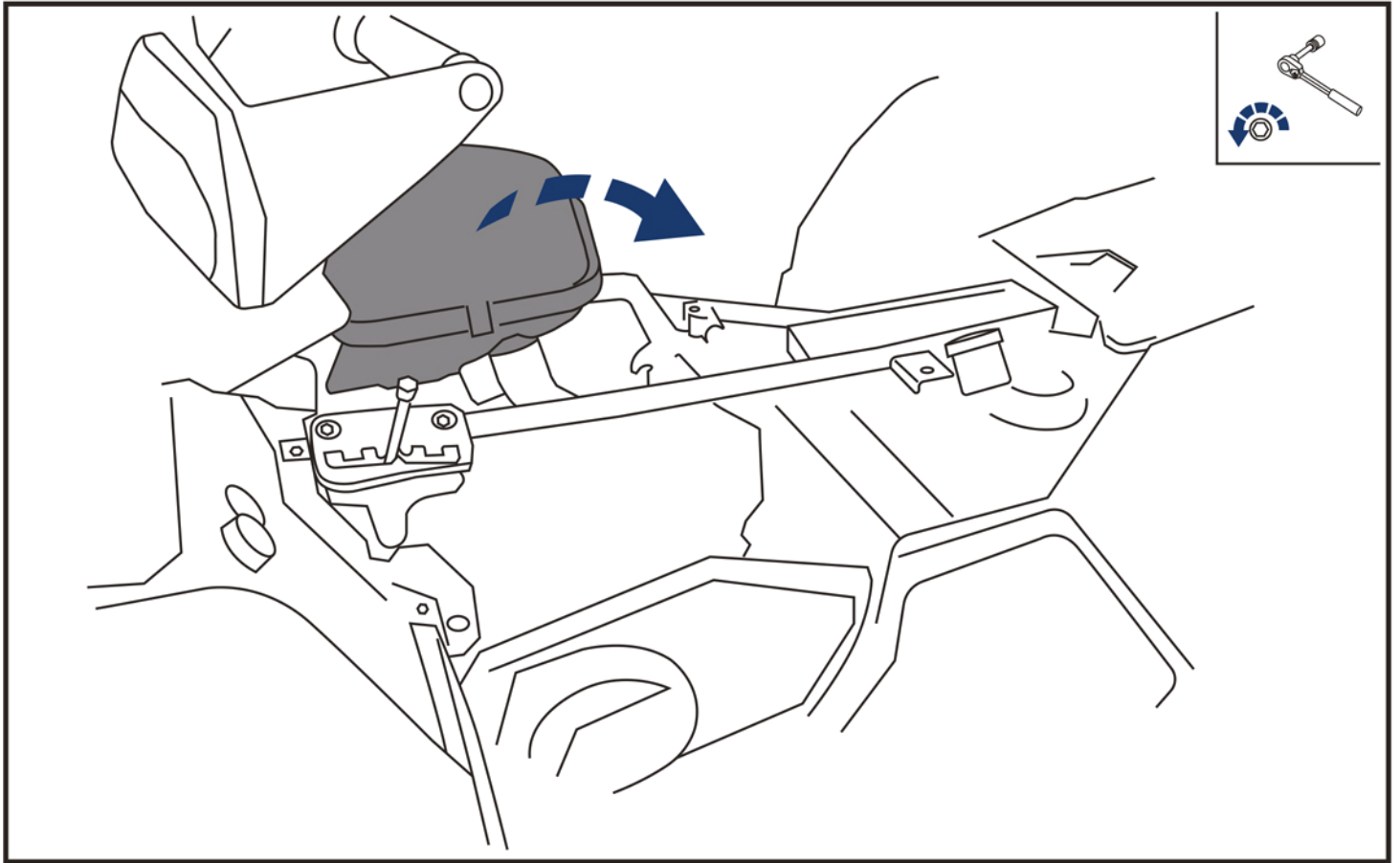
RU Отметьте разъемы, чтобы при сборке установить все на свои места

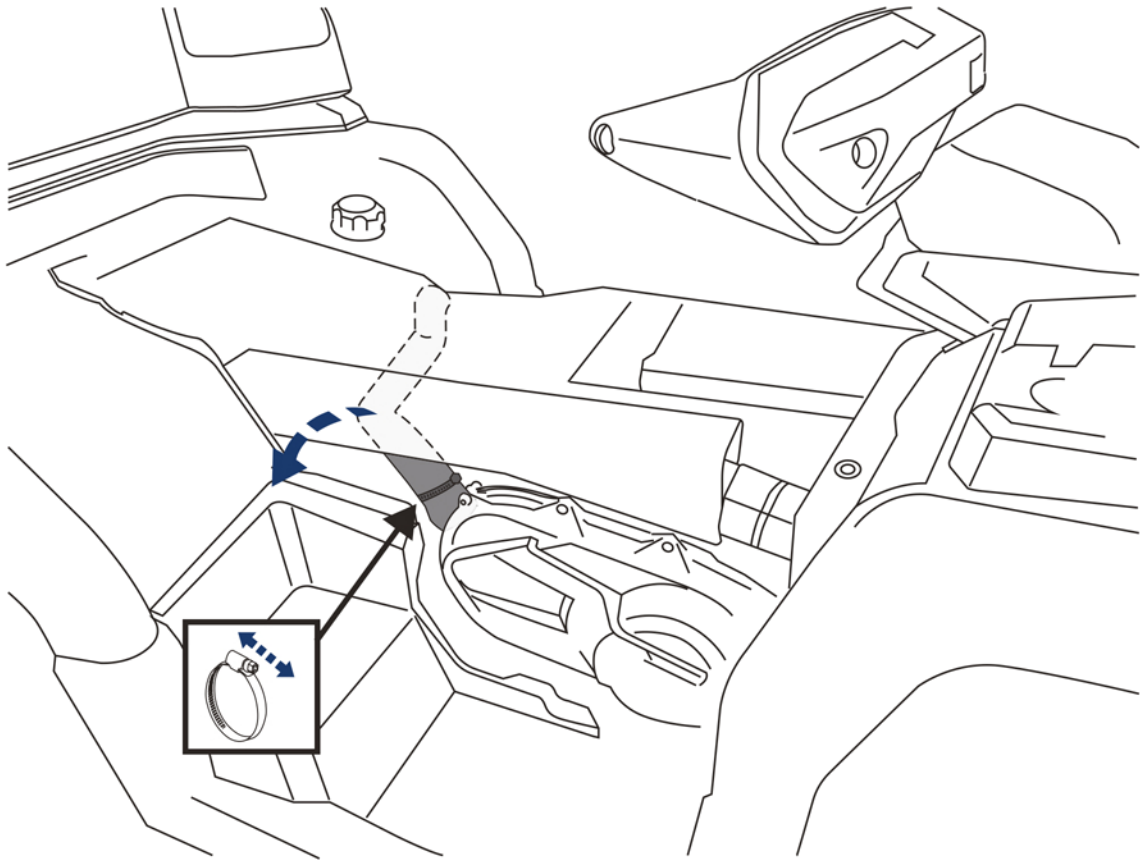
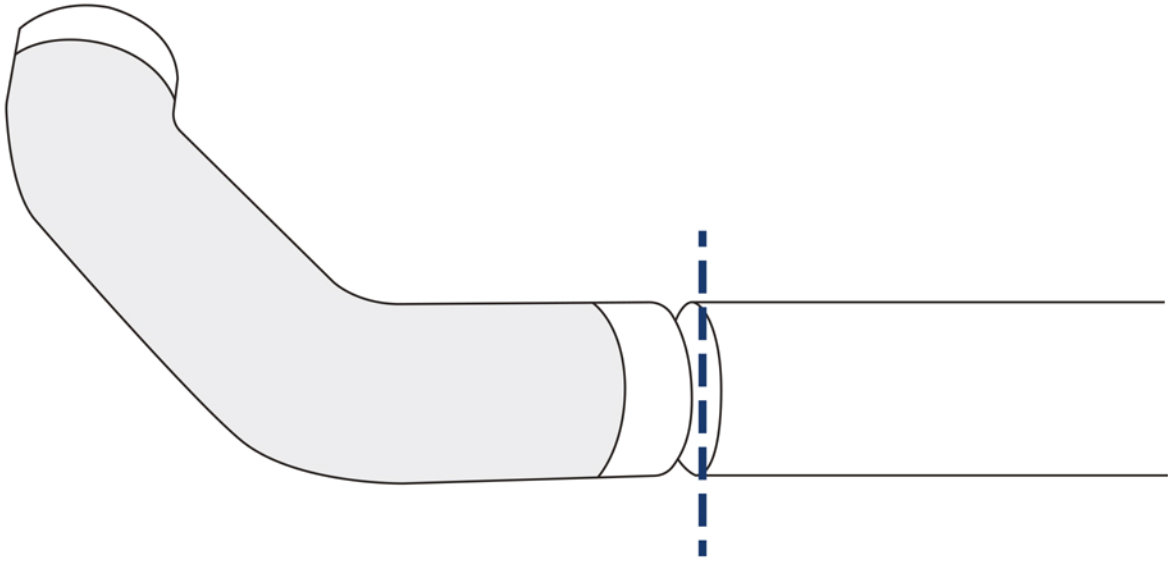
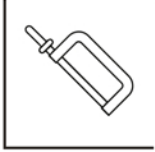


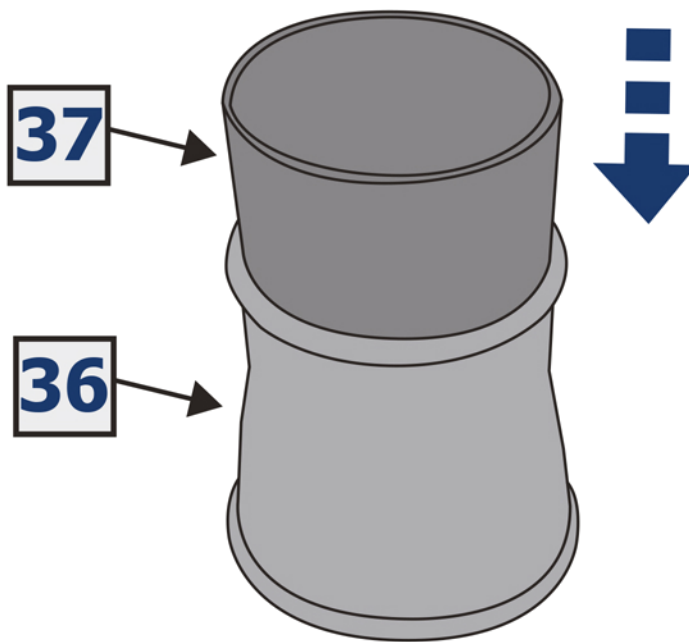
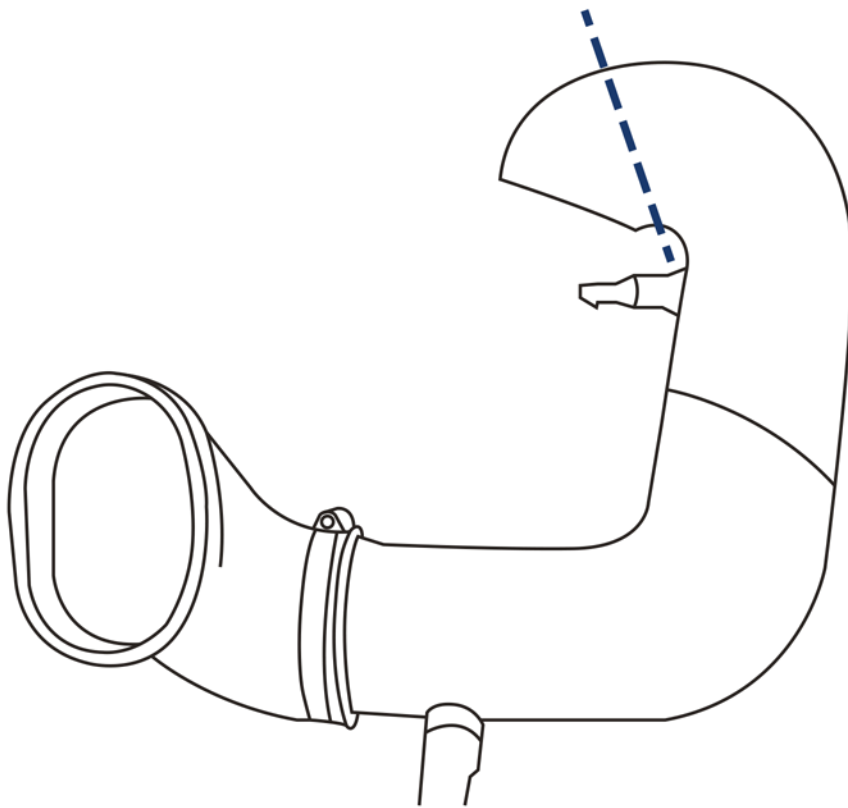
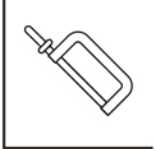
EN Attention! Do not cut the wires, as they are very close to each other.

DE Achtung! Zerschneiden Sie nicht die Drähte, da sie sehr nah zueinander liegen.

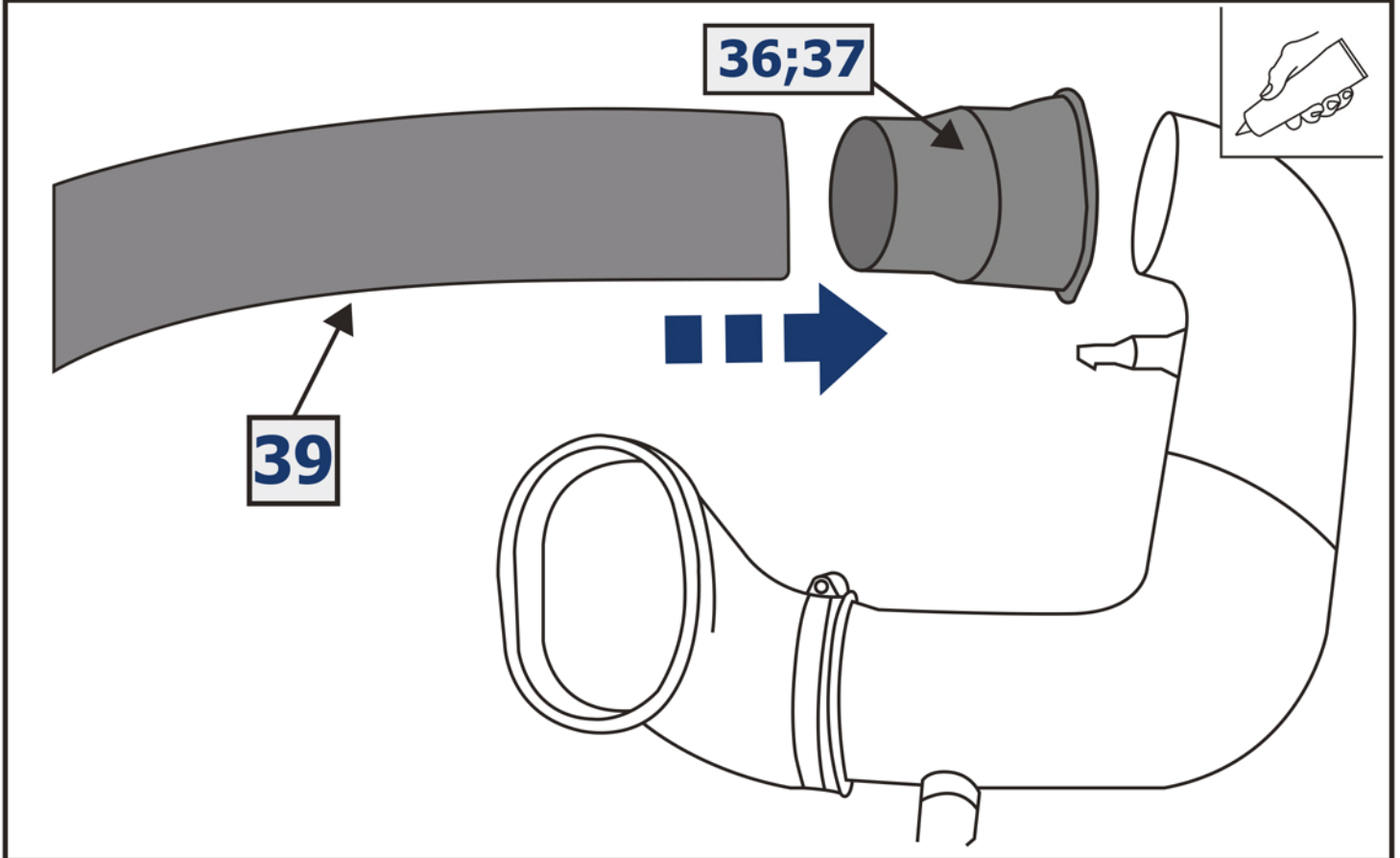
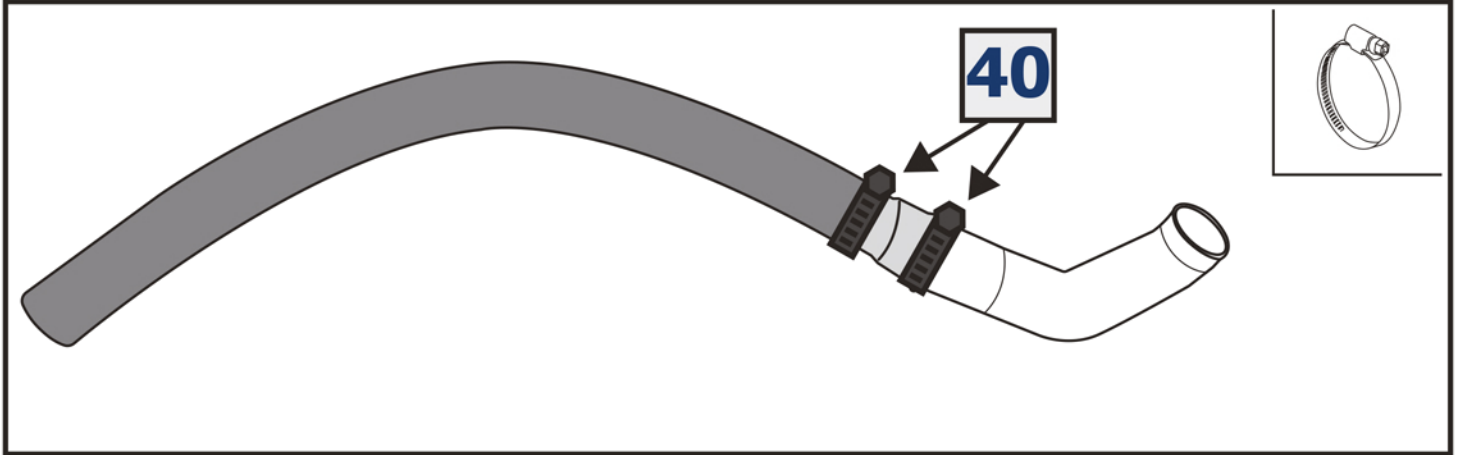
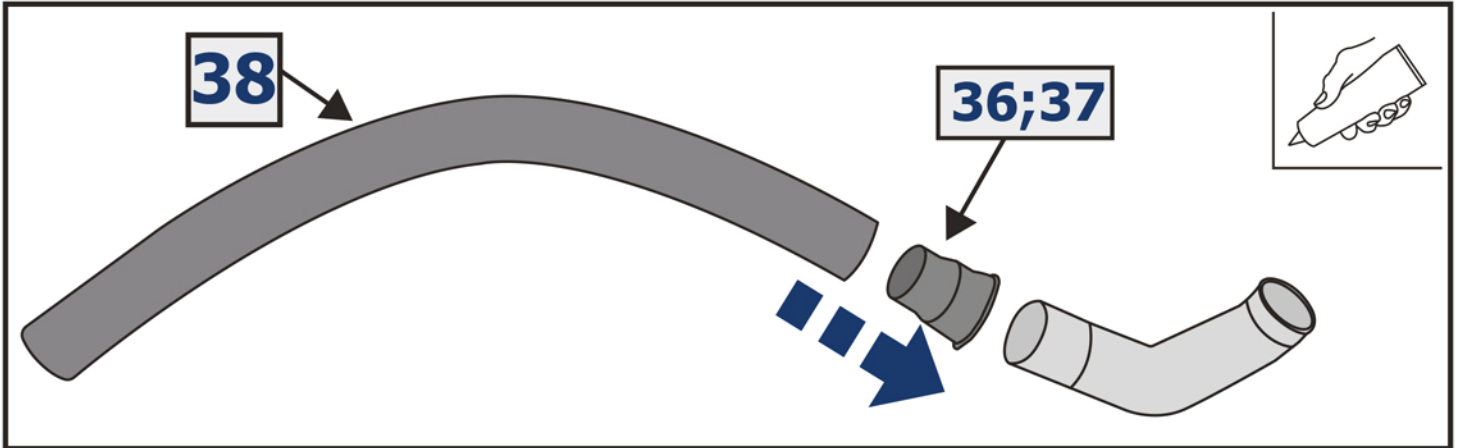
RU Внимание! Не перережьте провода, так как они находятся очень близко.

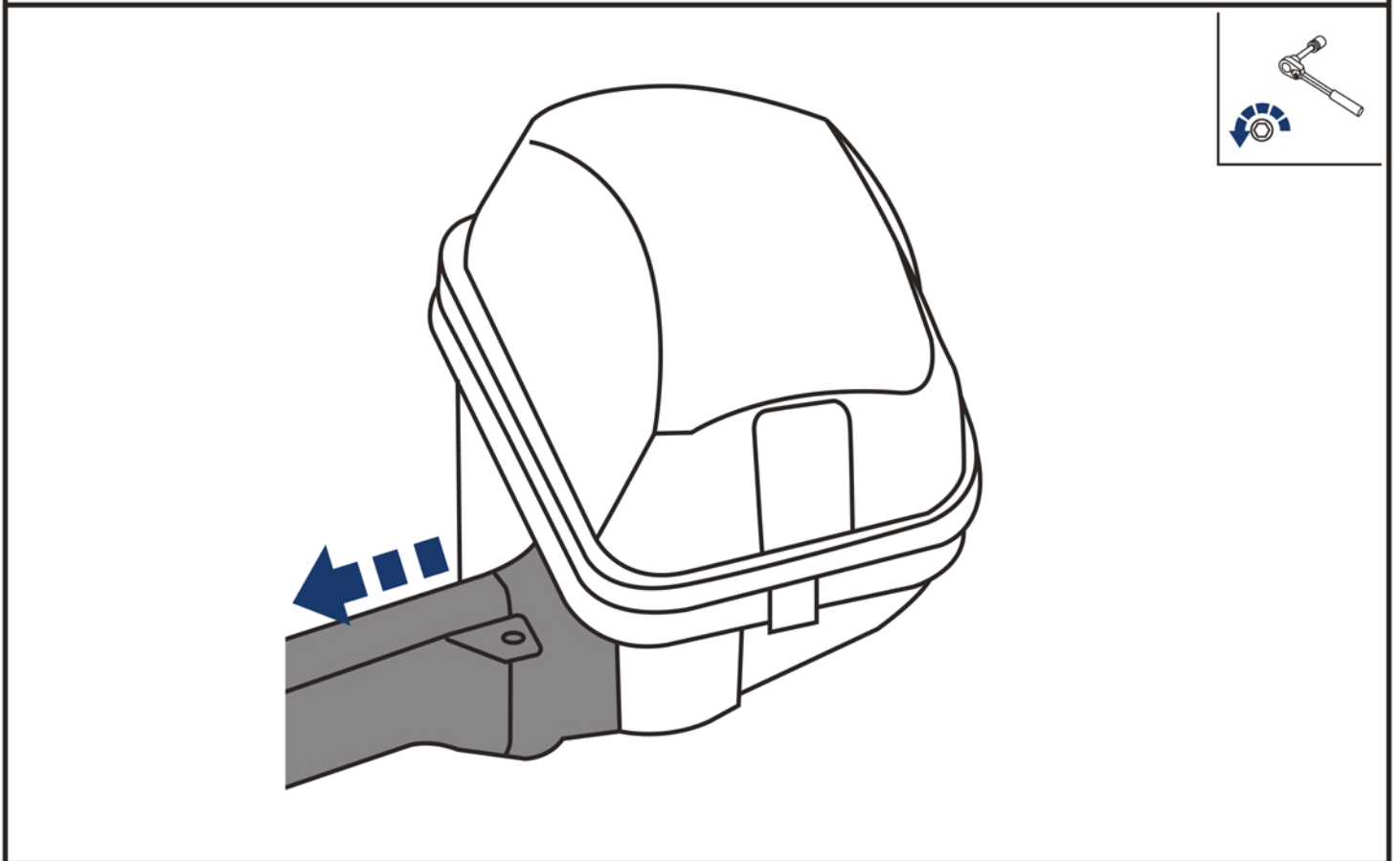
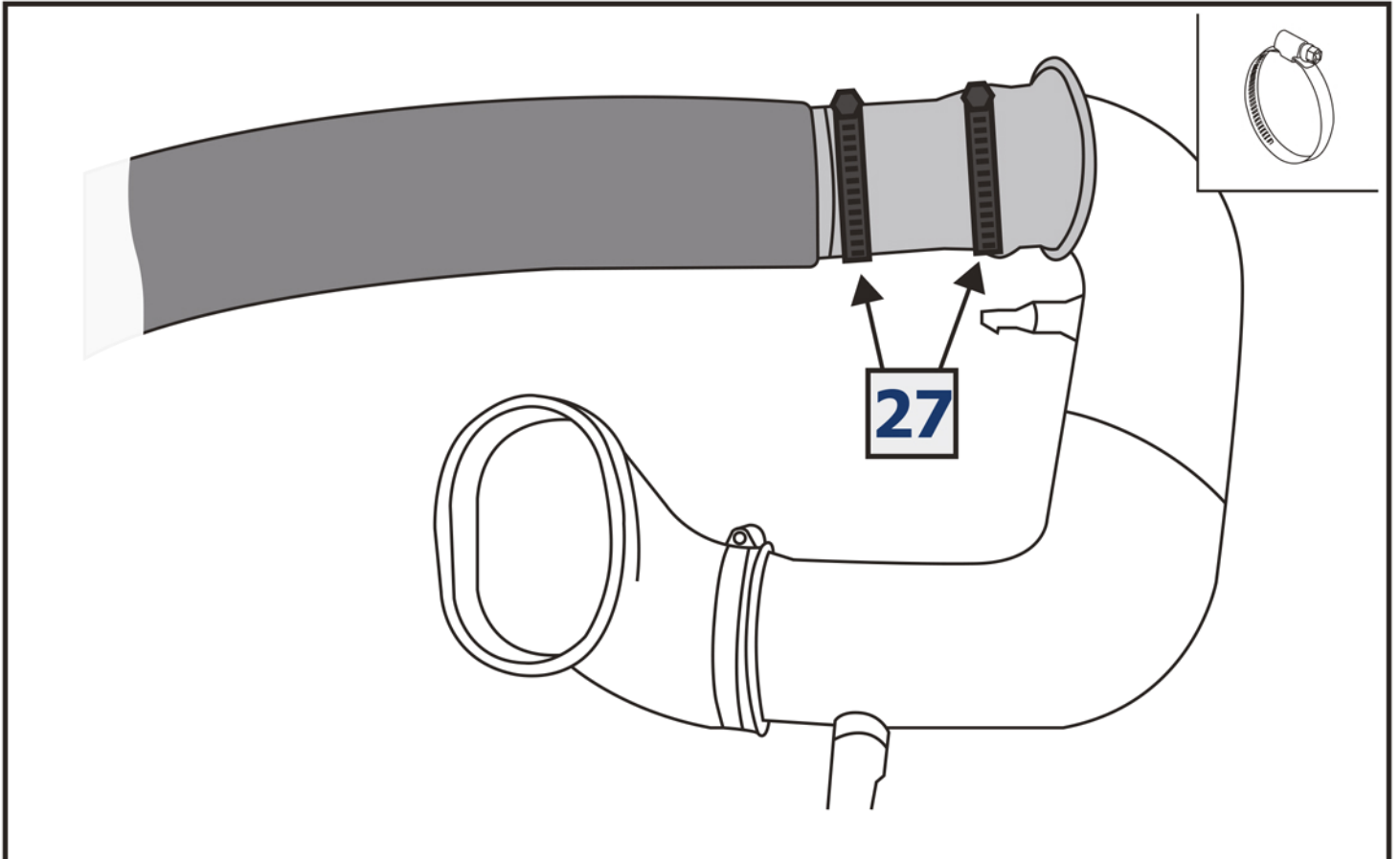


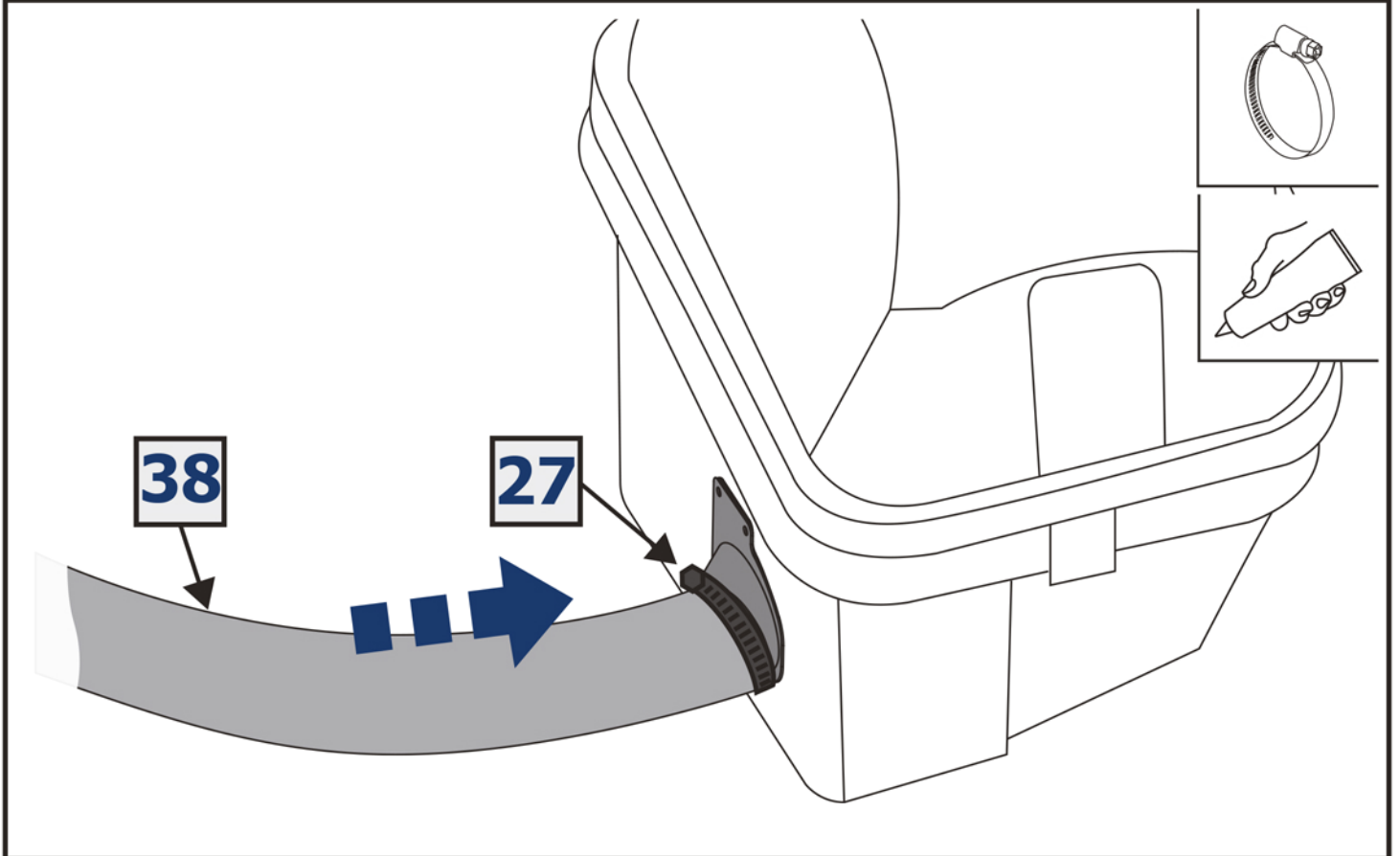
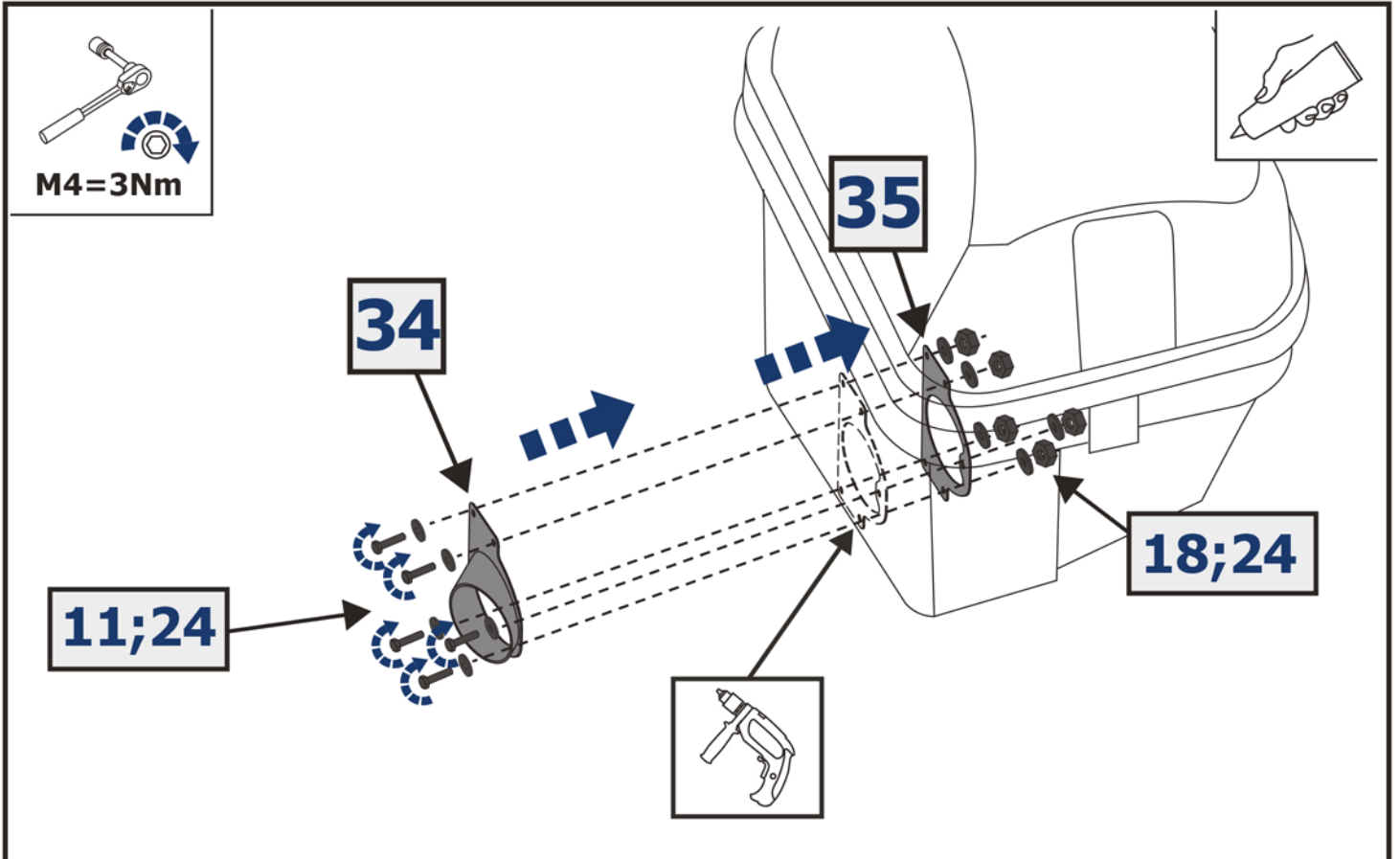


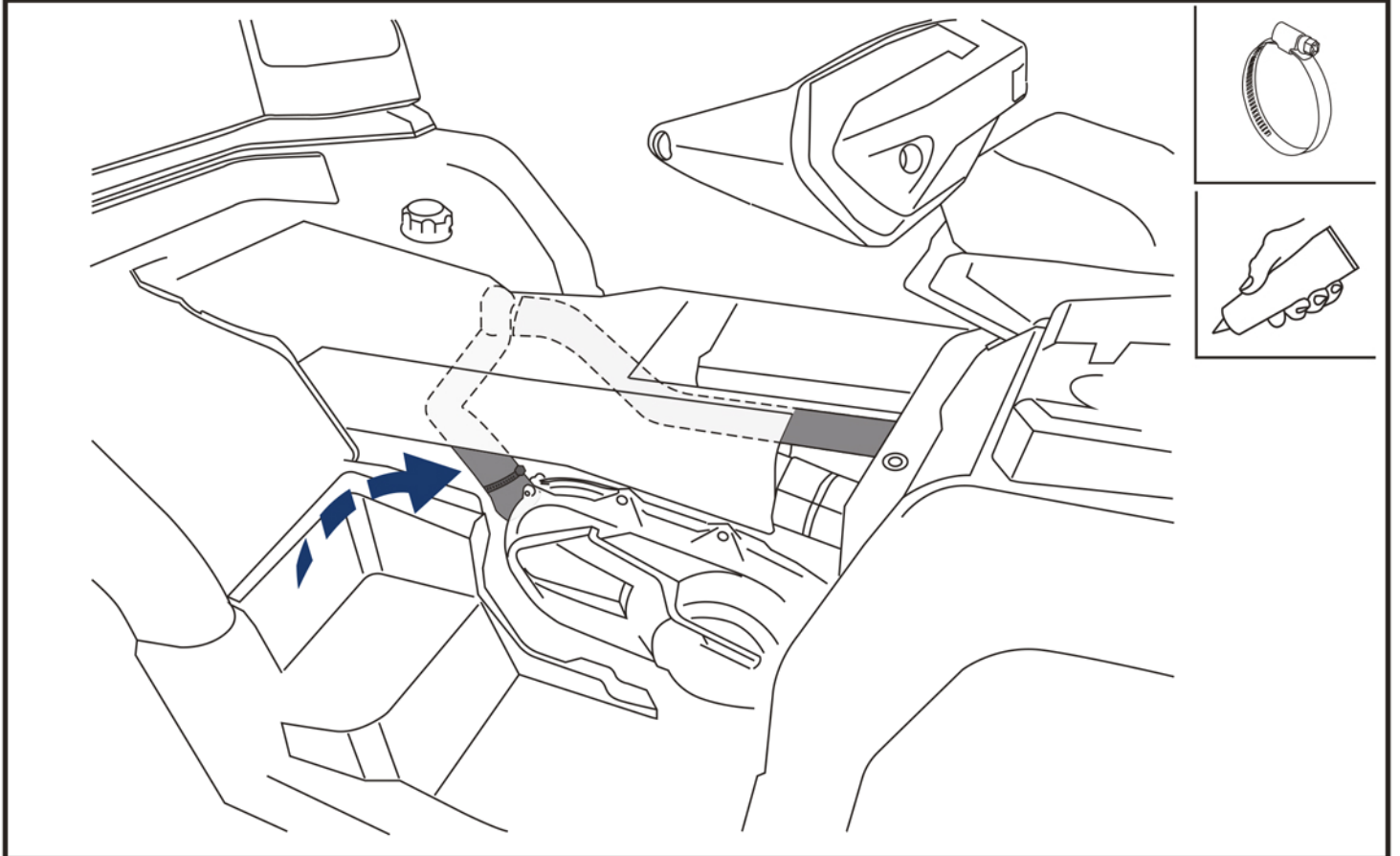
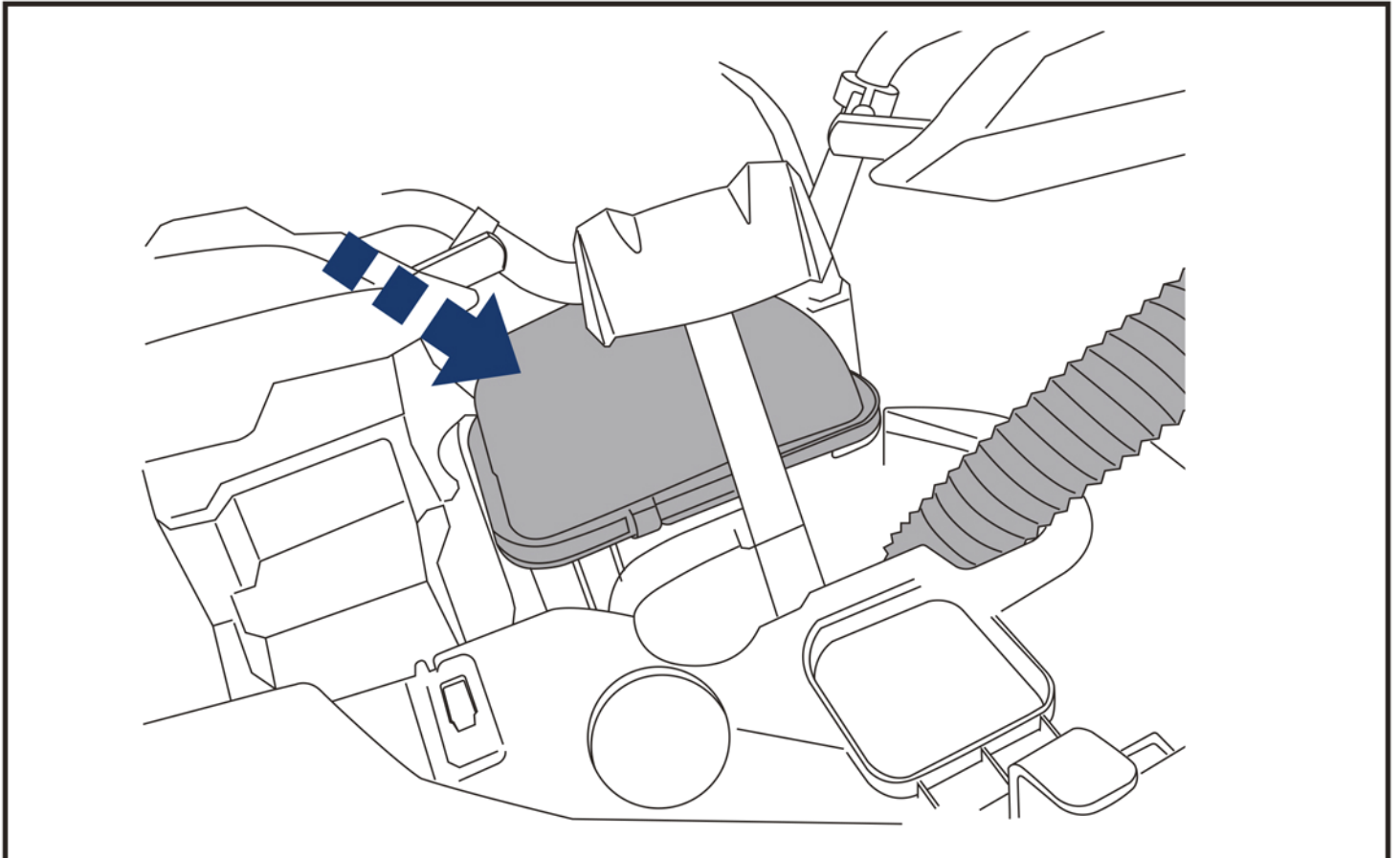


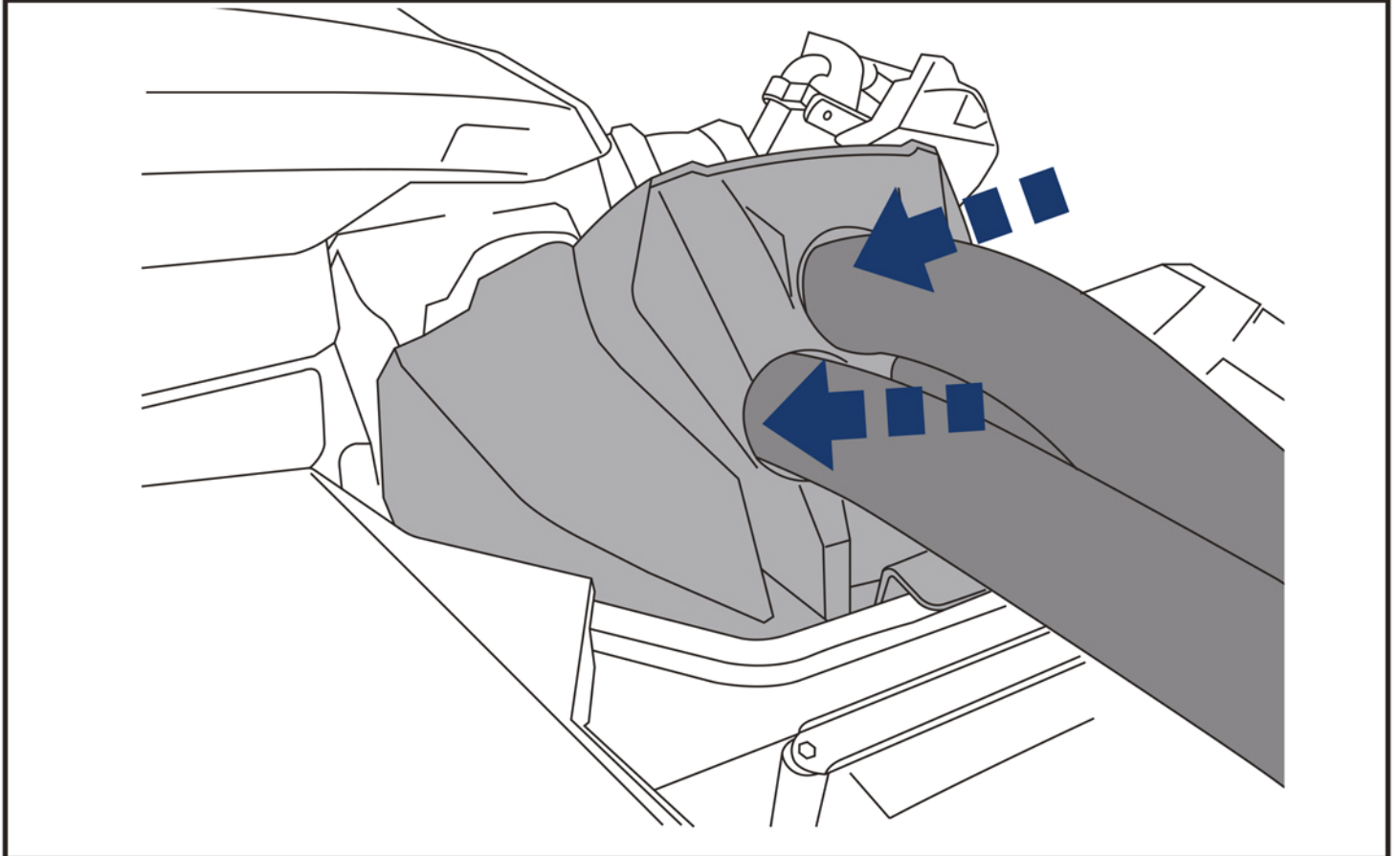
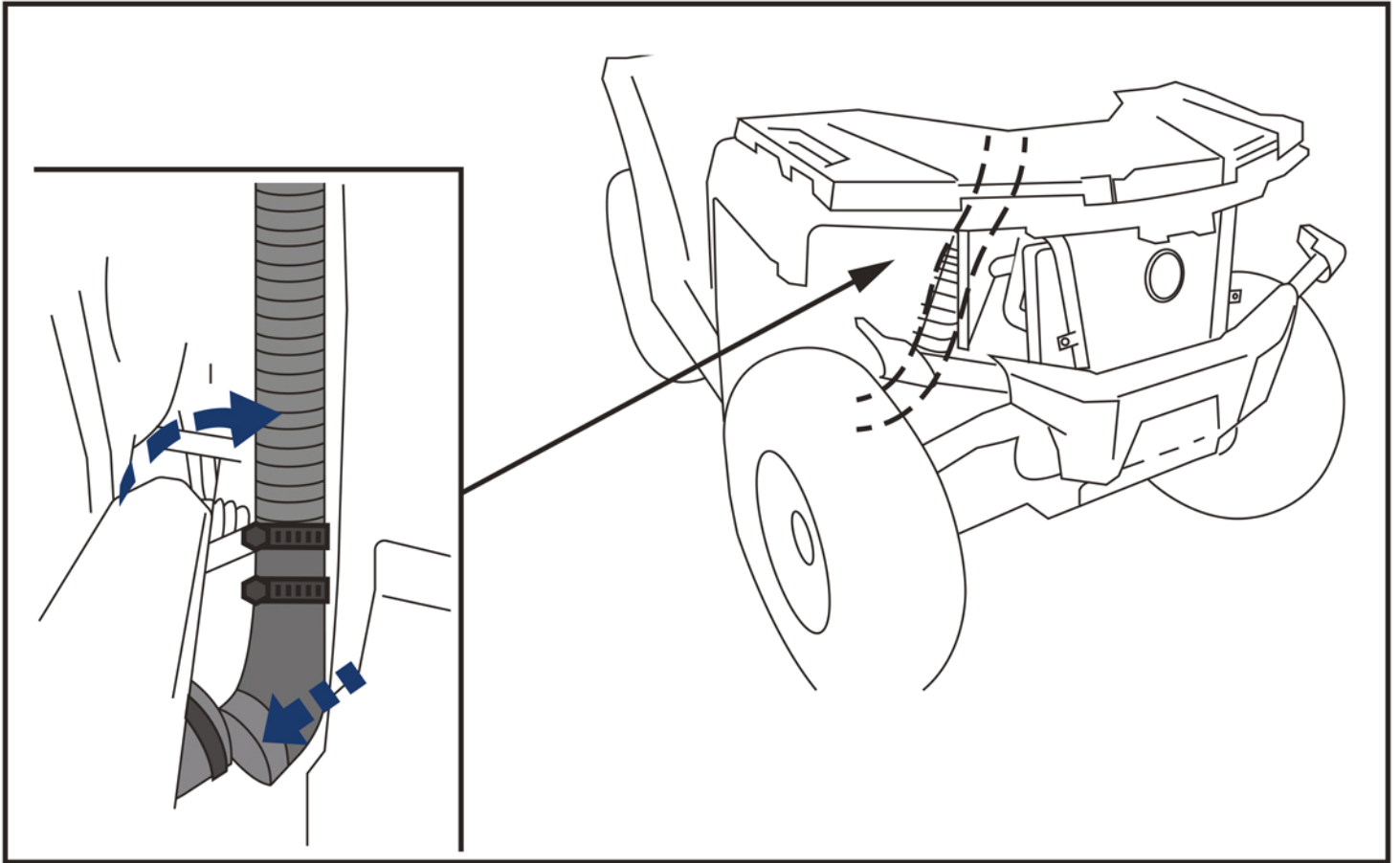
x2

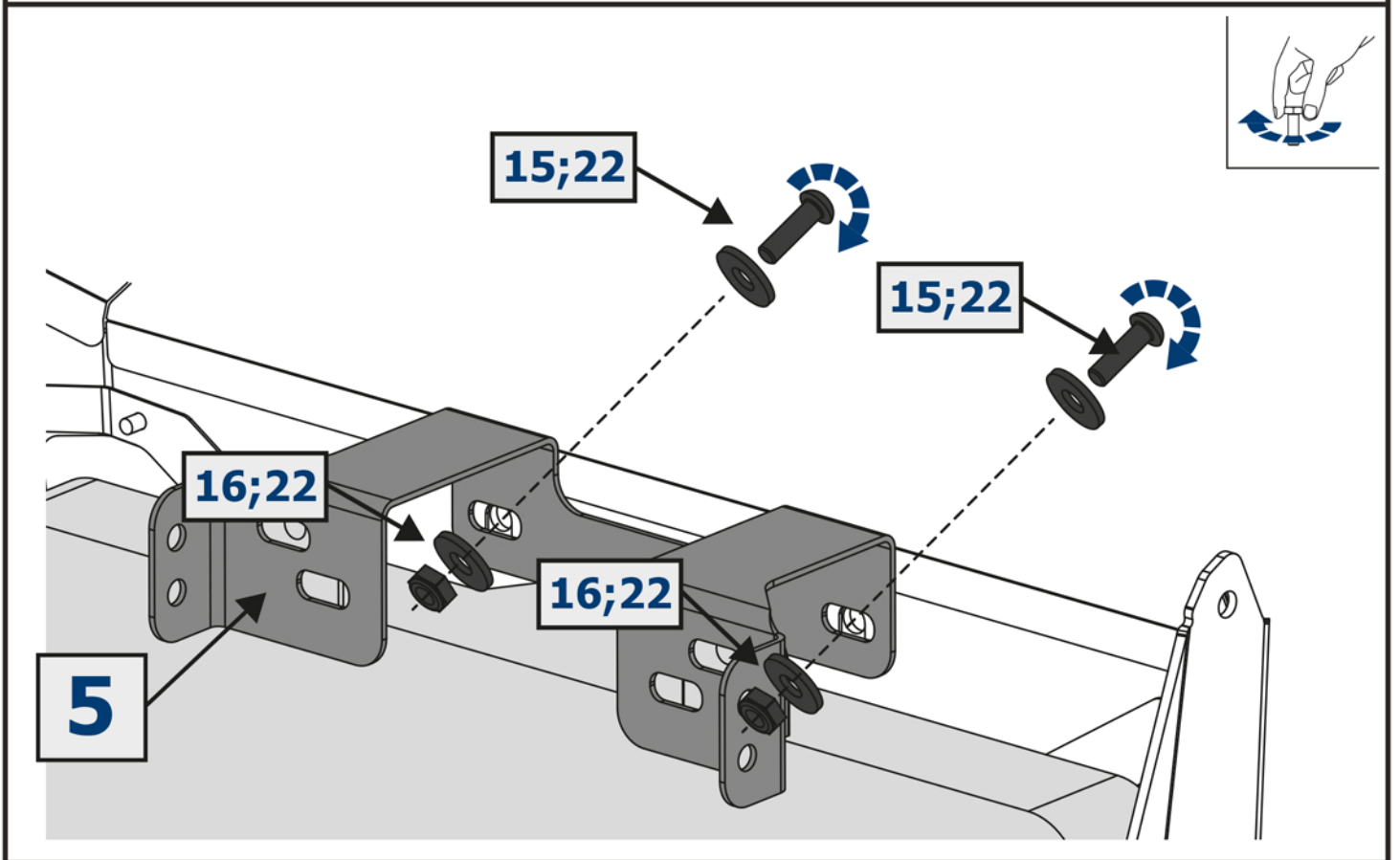
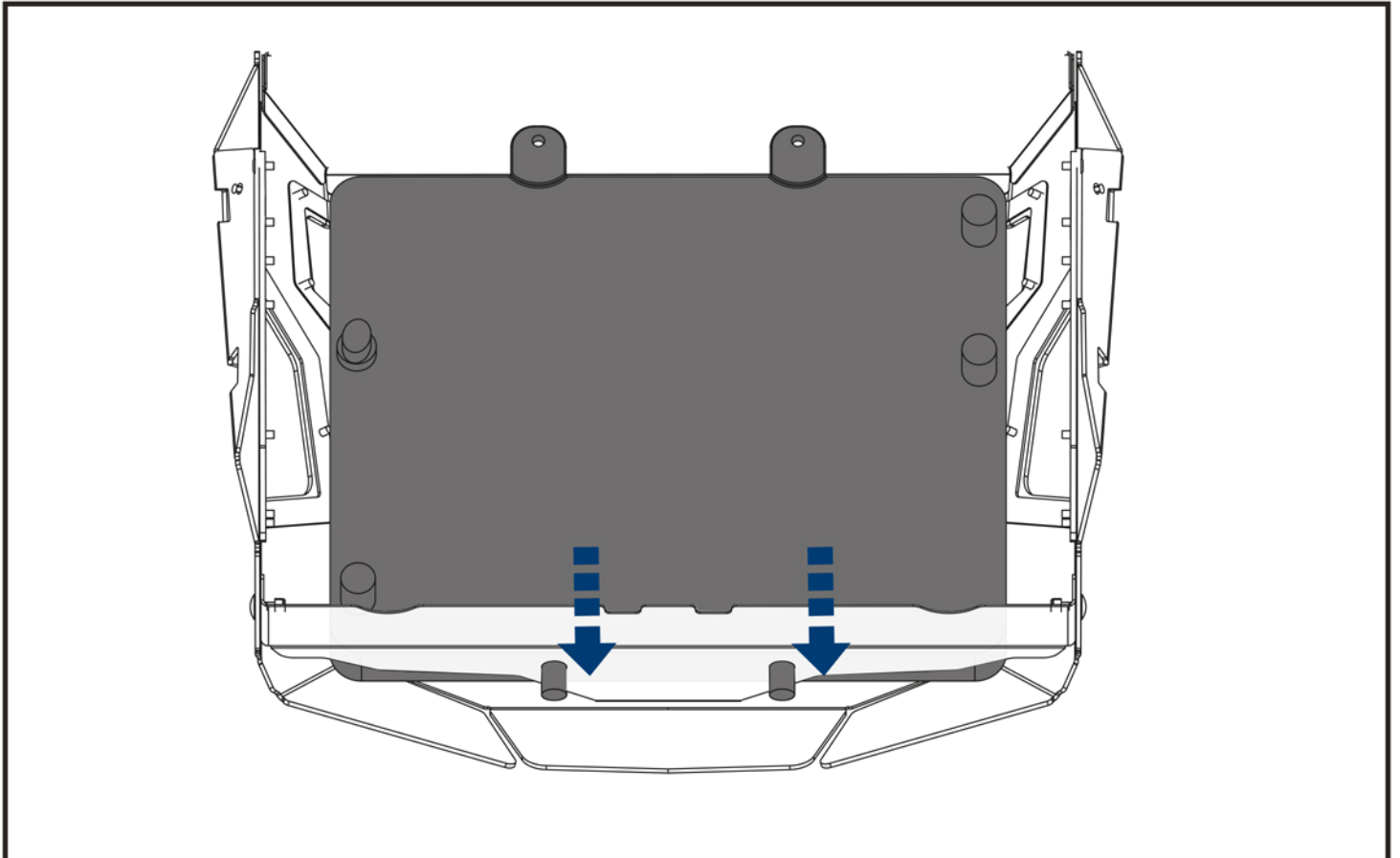


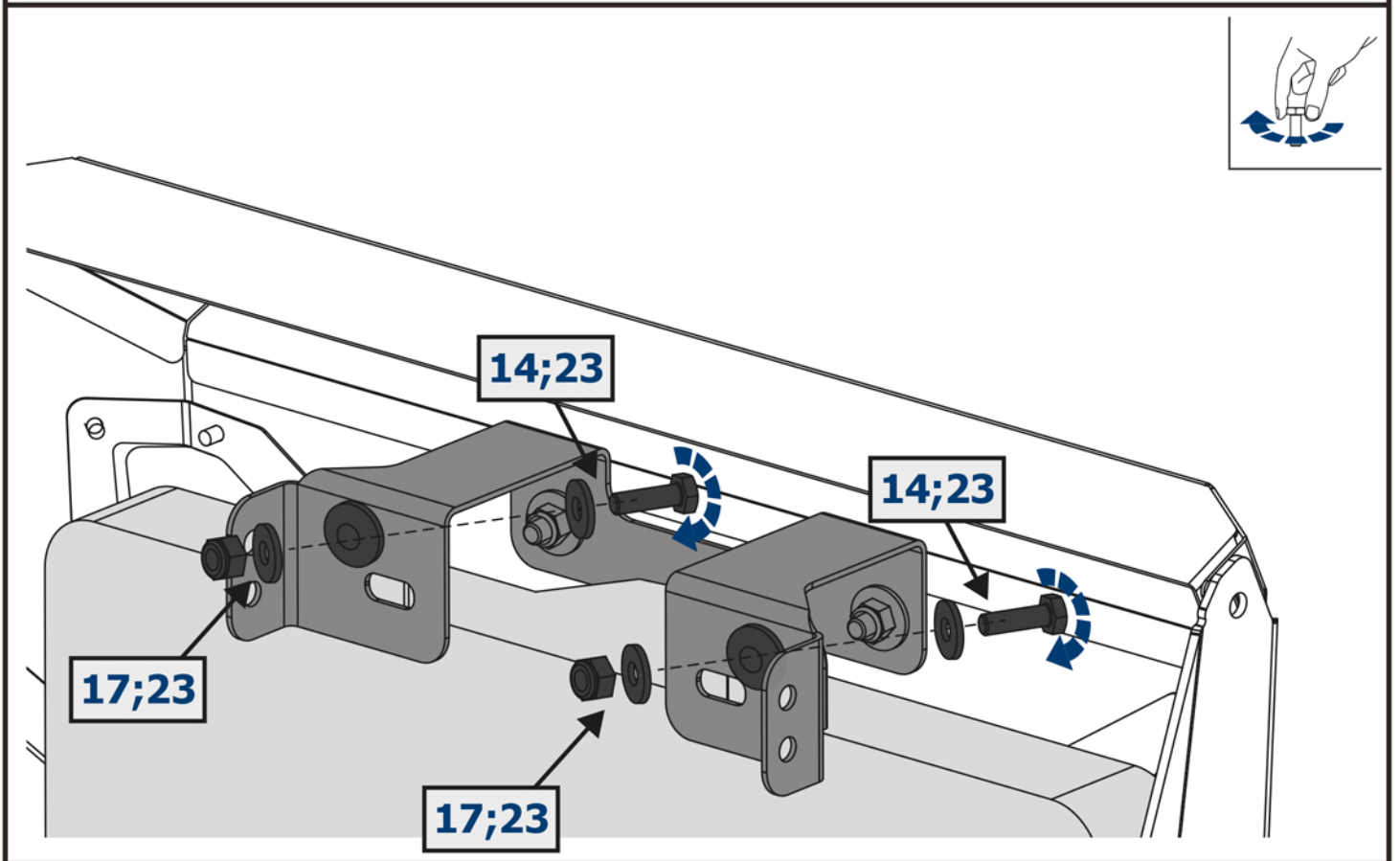
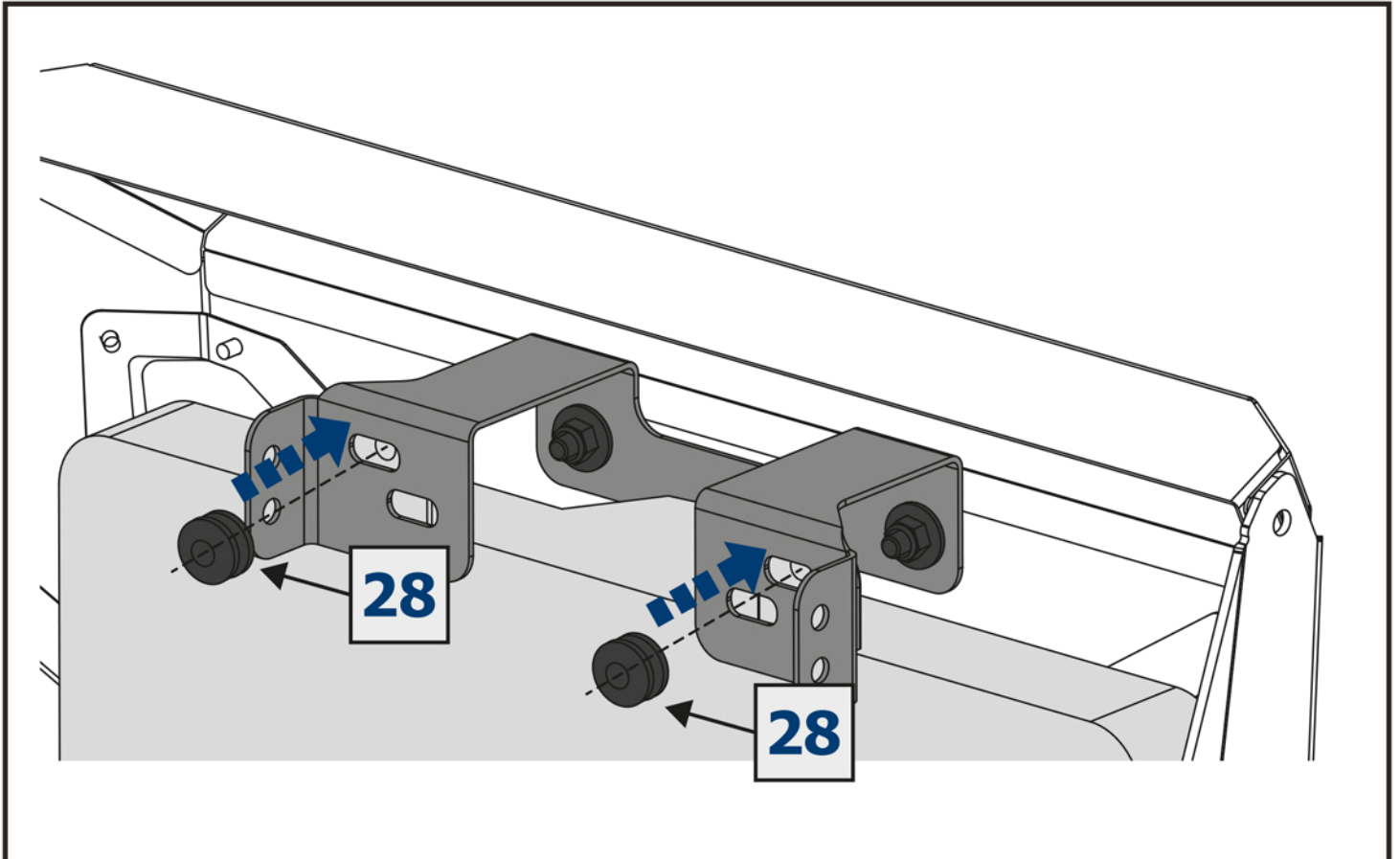


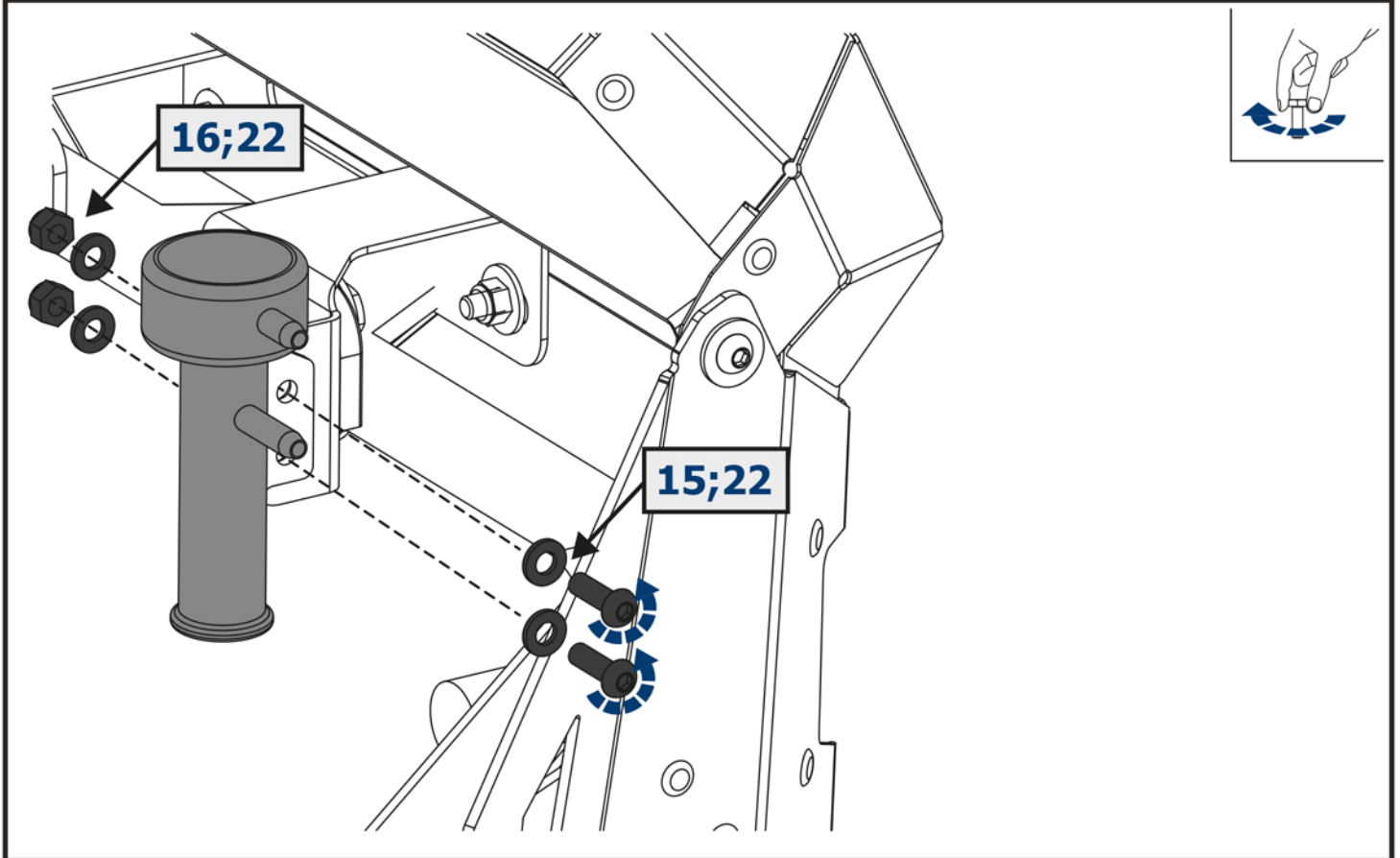
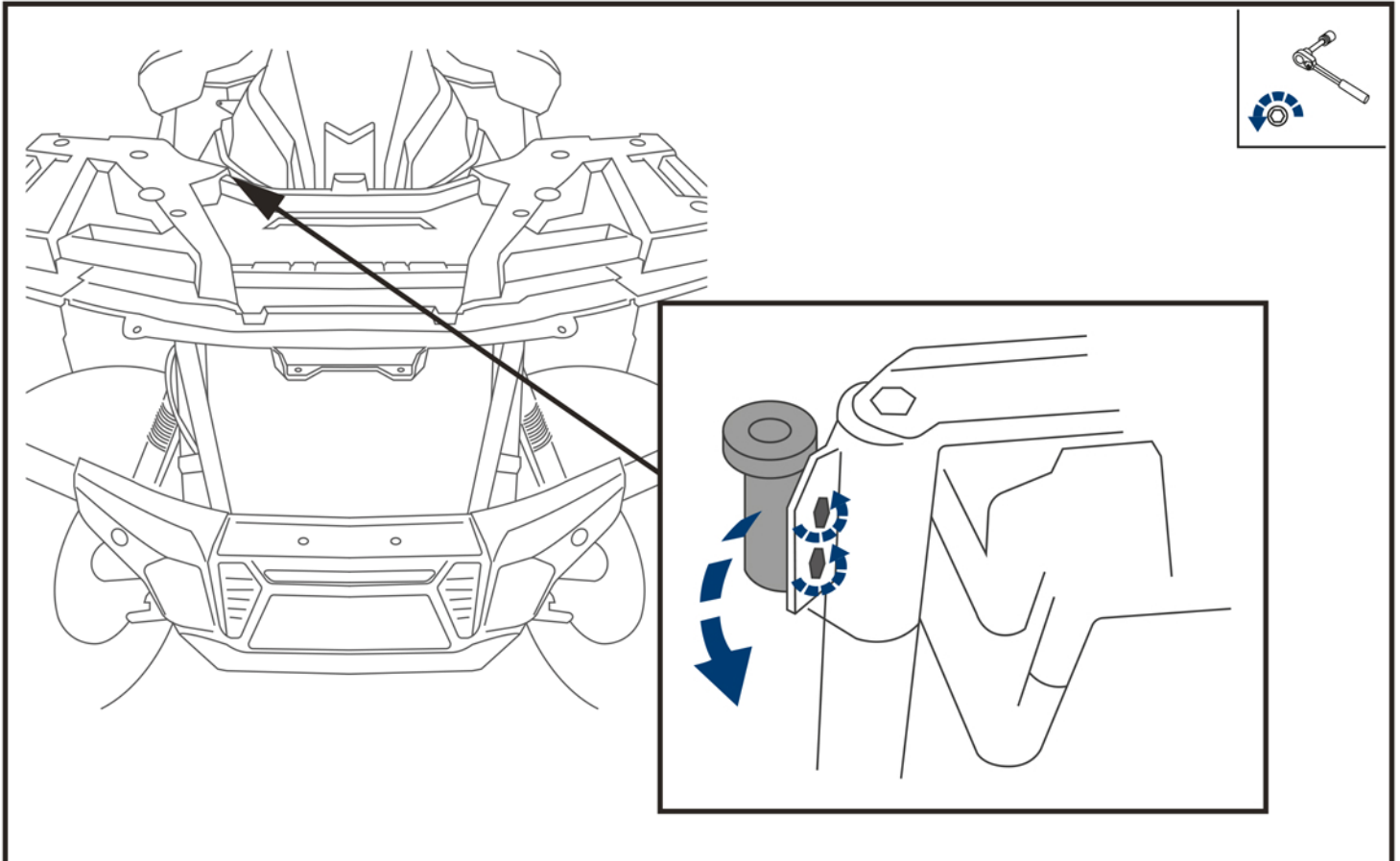


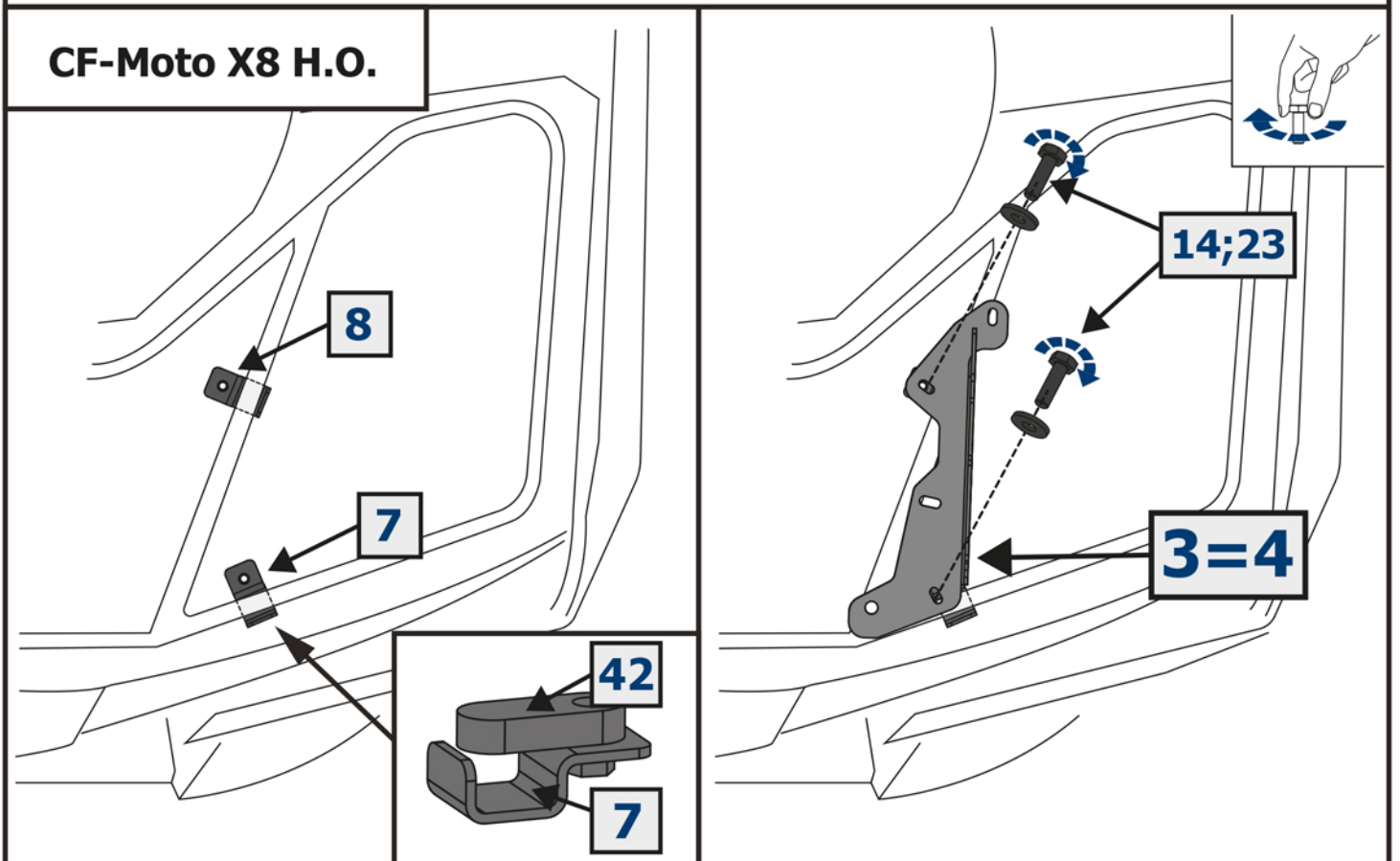
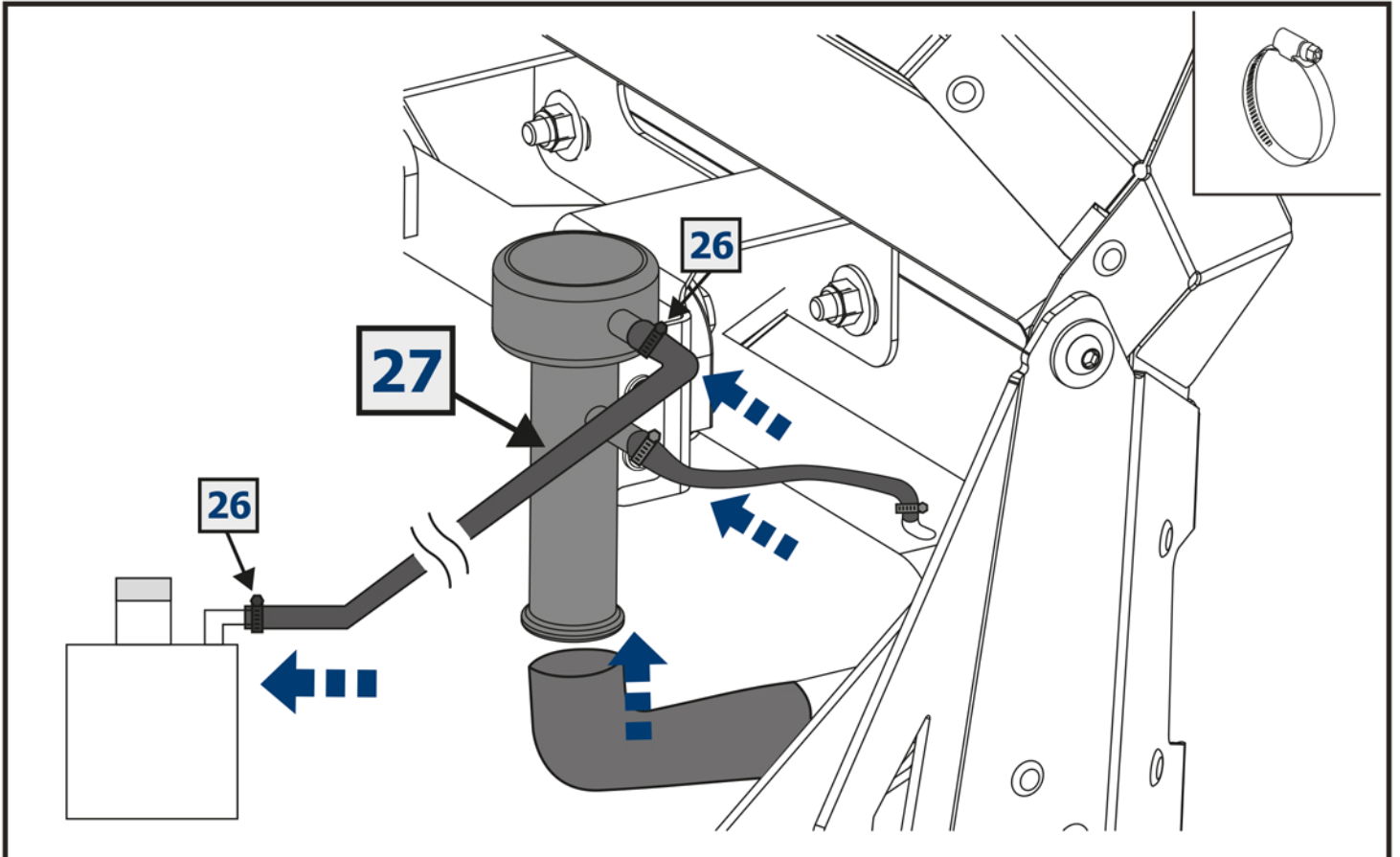




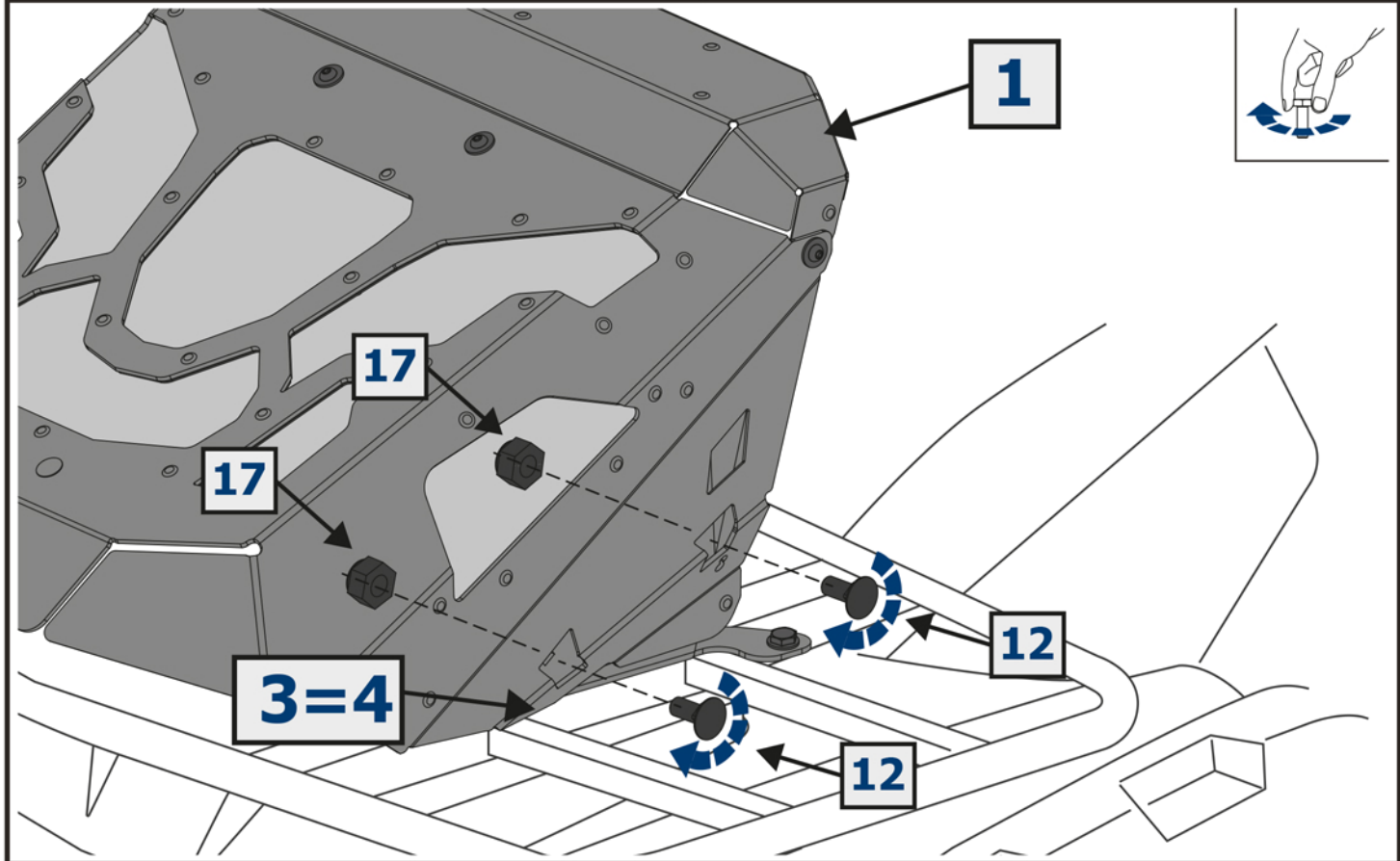
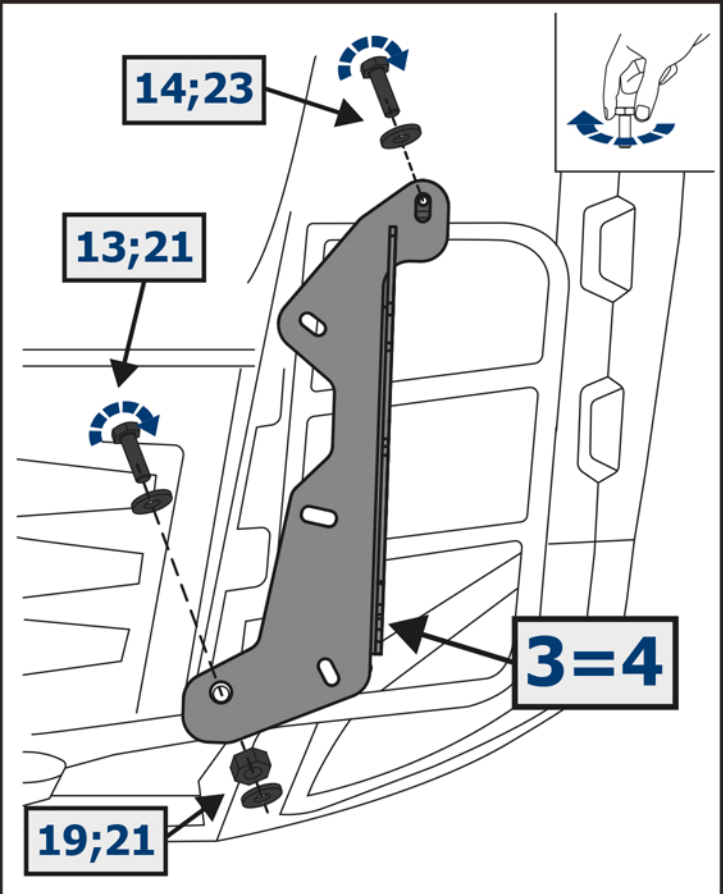
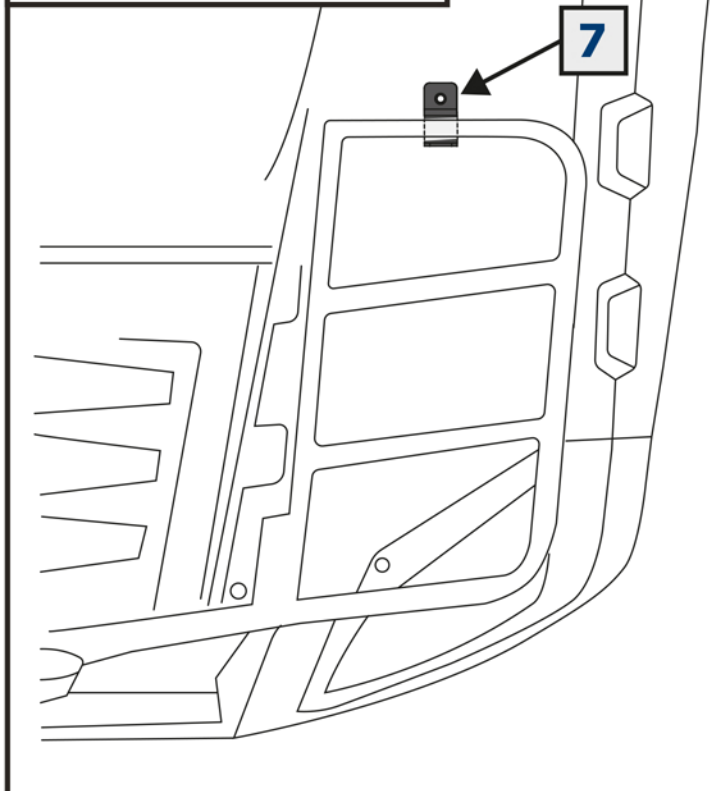


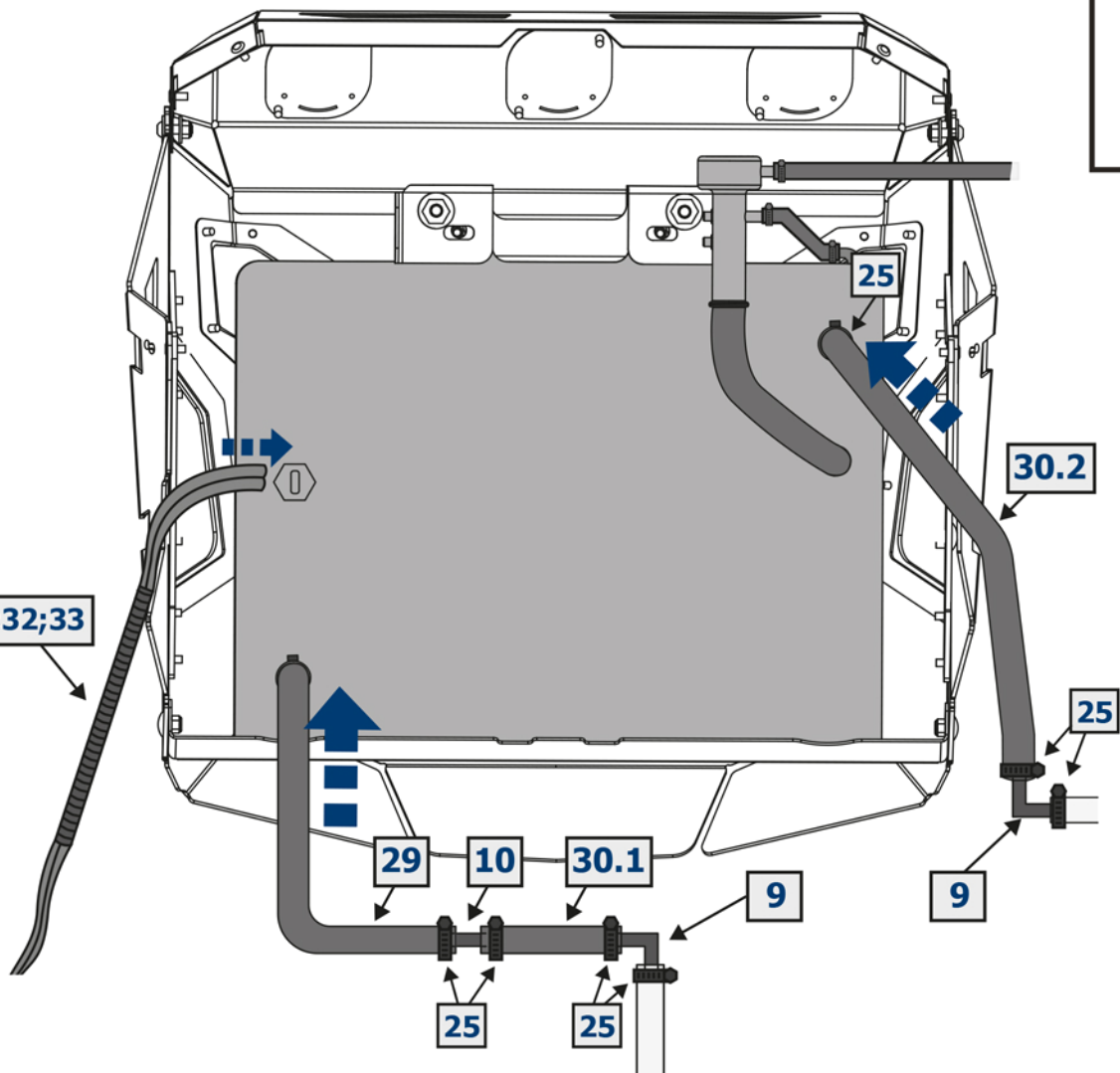
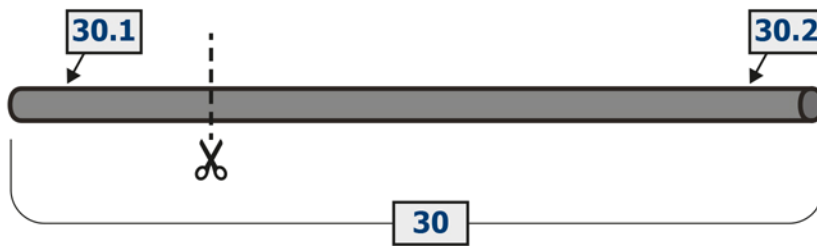






CF-Moto X8

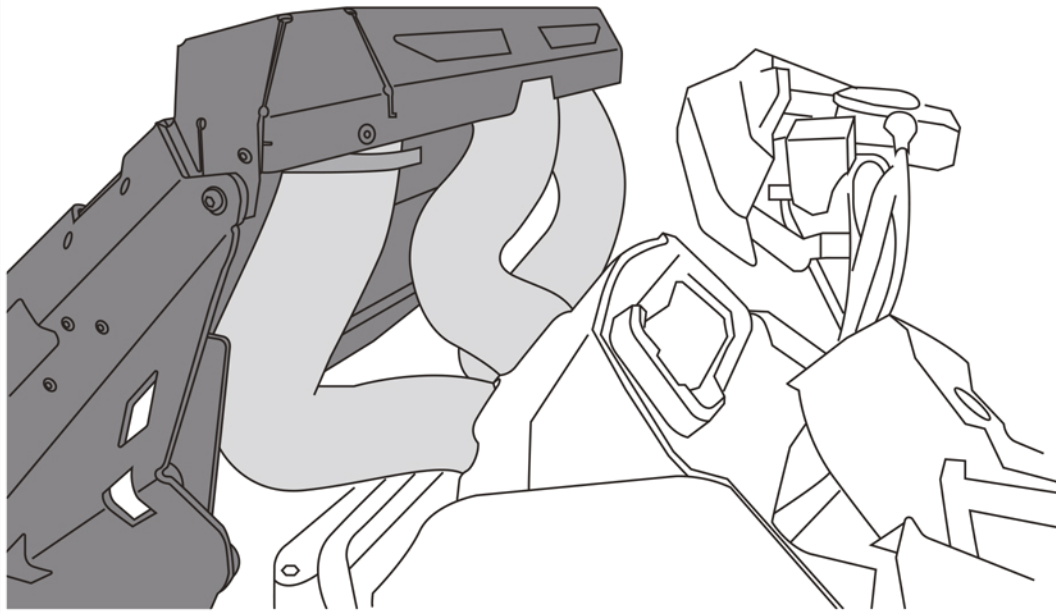




EN Check that there is no overbending of branch pipes as the flow passage reduces in course of regulation of the relocation kit by inclination angle.

DE Überzeugen Sie sich, dass bei der Einstellung der Austragung je nach dem Anstellungswinkel keine Biegungen des Stutzens mit der Verengung des Durchgangsquerschnittes auftreten.

RU Убедитесь в отсутствии перегибов патрубков с уменьшением проходного сечения при регулировке выноса по углу наклона.



EN

Connect hose pipes to the rear cover using collars 60-80 (pos. **27**) and cut the excessive part. Make sure there is no rubbing sharp edges against the hose pipes. Where required, secure the hose pipes using hose ties (pos. **41**). Install all plastic parts into position in reverse order.

DE

Verbinden Sie die Schläuche mit den Klemmen 60-80 an den hinteren Deckel (Pos. **27**)
Schneiden Sie den Überschuss ab. Stellen Sie sicher, daß die Schläuche keine scharfen
Kanten berühren. Befestigen Sie gegebenenfalls die Schläuche mit den Schellen (Pos. **9**)
Montieren Sie nun alle Kunststoffteile in umgekehrter Reihenfolge.

RU

Подключите рукава к задней крышке с помощью хомутов 60-80 (поз. **27**) отрежьте лишнее. Убедитесь в отсутствии трущихся острых граней об рукава. При необходимости закрепите рукава хомутами-стяжками (поз. **41**)
Установить все пластиковые детали на места в обратном порядке.

EN Attach temperature sensor connectors, fan connector and fan breather connector. For complete adjustment of the overhang by inclination angle, extend wires when necessary pos. **31, 32, 33**.

DE Schließen Sie die Steckverbindungen des Temperatursensors, den Stecker des Ventilators und des Entlüfters an. Für die vollständige Einstellung der Austragung je nach dem Anstellungswinkel verlängern Sie soweit erforderlich Kabel an der Positionen **31, 32, 33**.

RU Подсоединить разъемы датчика температуры, разъем вентилятора и сапуна вентилятора. Для полной регулировки выноса по углу наклона при необходимости удлинить провода поз. **31, 32, 33**.

EN Provide strong fastening of all branch pipes by zap straps pos. **41** to the frame and between each other in a way that they do not touch sharp edges under the luggage rack platform. As branch pipes are movable when being higher than the luggage rack platform due to adjustment of the relocation kit by inclination angle, please prevent touching of branch pipes and the hood and the luggage rack platform in order not to allow their abrasion.

DE Befestigen Sie alle Stützen mit Hilfe der Spannschellen (Position **41**) sicher zum Gestell und zueinander so, dass sie die scharfen Ränder unterhalb dem Gepäckraum nicht berühren. Da die Stützen über dem Gepäckraum wegen der Einstellung der Austragung je nach dem Anstellungswinkel beweglich sind, müssen sie mit der Haube und dem Gepäckraum nicht berühren, um deren Scheuern zu vermeiden.

RU Все патрубки надежно закрепить хомутами-стяжками поз. **41** к раме и между собой так, чтобы они не касались острых граней ниже багажной площадки. Так как выше багажной площадки патрубки подвижны из-за регулировки выноса по углу наклона, необходимо исключить касание патрубков с капотом и багажной площадки, во избежание их перетиранья.

EN Install the radiator relocation kit in the highest lifted position, add antifreeze liquid and bleed the system.

DE Stellen Sie die Austragung des Kühlers in die höchstzulässige angehobene Position ein, gießen Sie Frostschutzmittel ein und entlüften Sie das System.

RU Установить вынос радиатора в максимально поднятое положение, залить антифриз, прокачать систему.

EN When necessary, install panel pos. **6** into the destined place of water radiator and install oil radiator thereupon.

DE Installieren Sie bei Bedarf die Platte (Position **6**) in den vorbestimmten Platz des Wasserkühlers und stellen Sie darauf einen Schmierölkühler ein.

RU При необходимости установить панель поз. **6** в штатное место водяного радиатора и установить на нее масляный радиатор.