

EN SKID PLATE INSTALLATION MANUAL

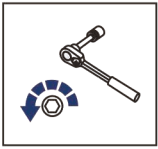
DE MONTAGEEINLEITUNG FÜR UNTERBODENSCHUTZSYSTEM



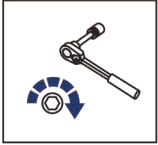
For: Suzuki Kingquad 500, 750 AXi (2019-)

2444.5514.1

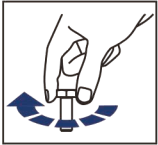




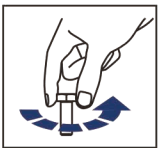
EN Regular fasteners
DE Originale montageile



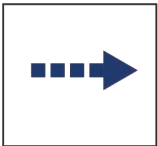
EN Regular fasteners
DE Originale montageile



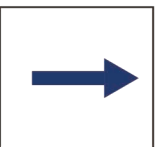
EN Screw a several turns
DE Für wenigen Umdrehungen befestigen



EN Loosen bolts
DE Bolzen lockern



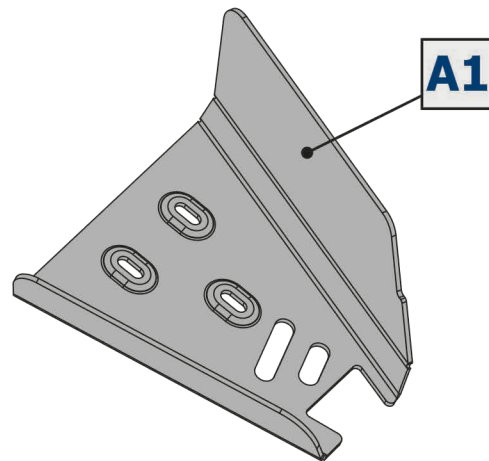
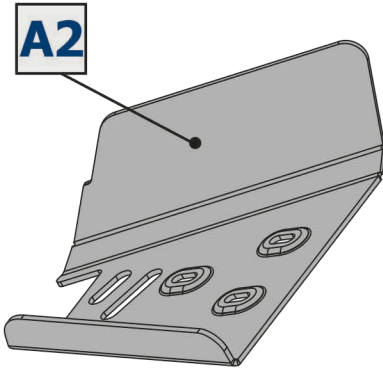
EN Movement Arrow
DE Bewegungsrichtung

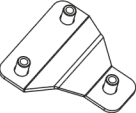
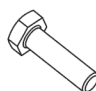
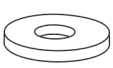


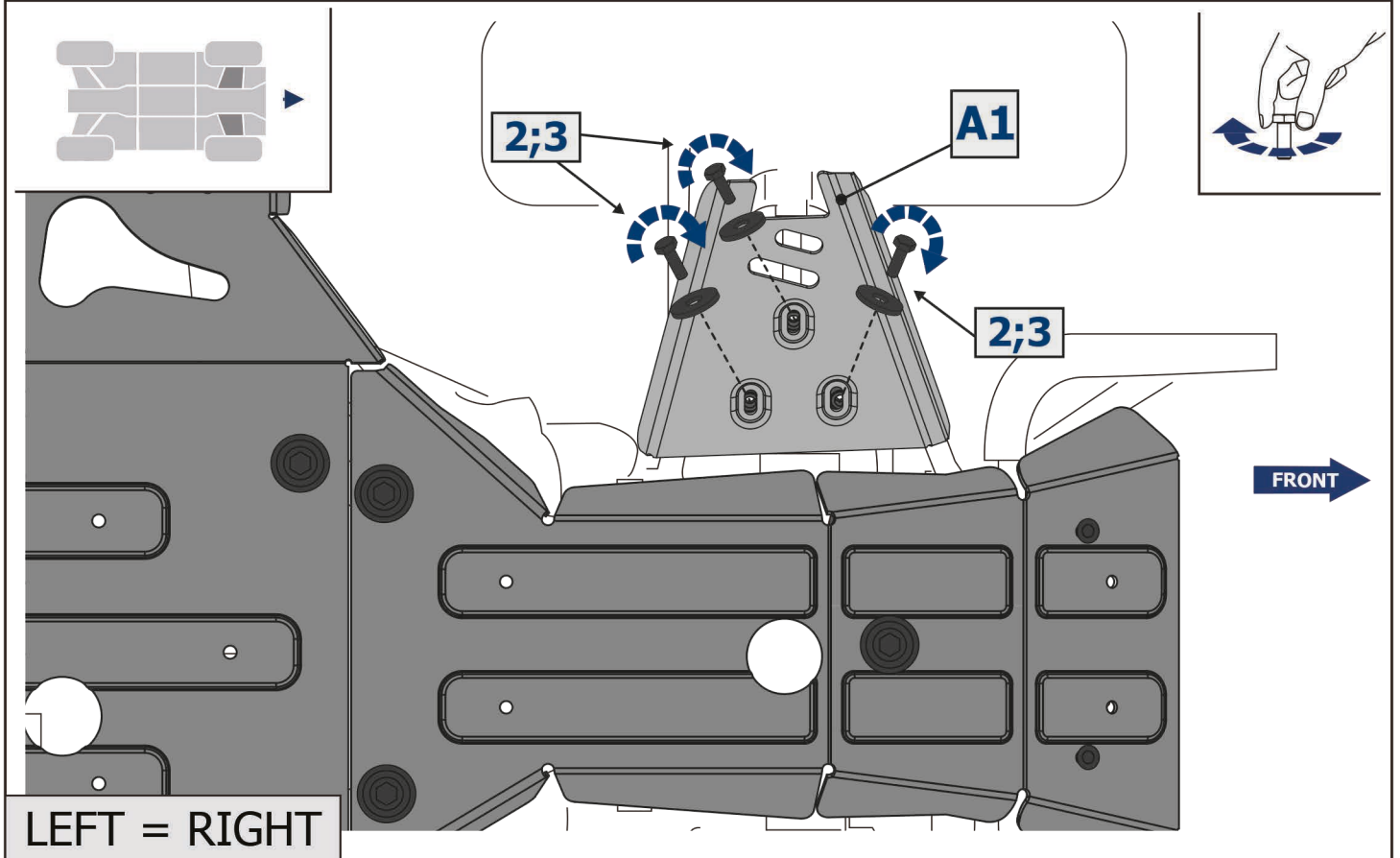
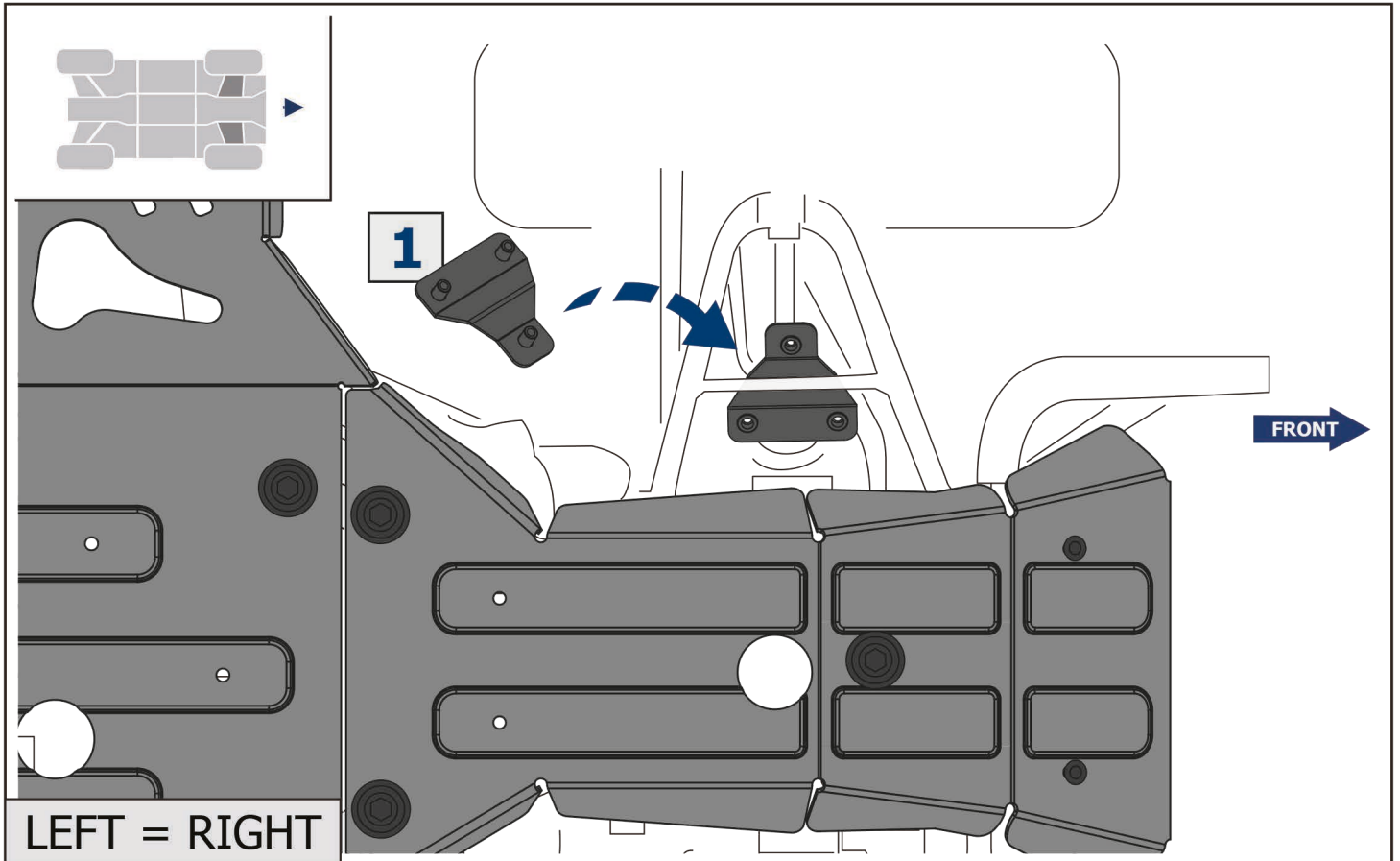
EN Location/Position Arrow
DE Anordnung/Positionsrichtung

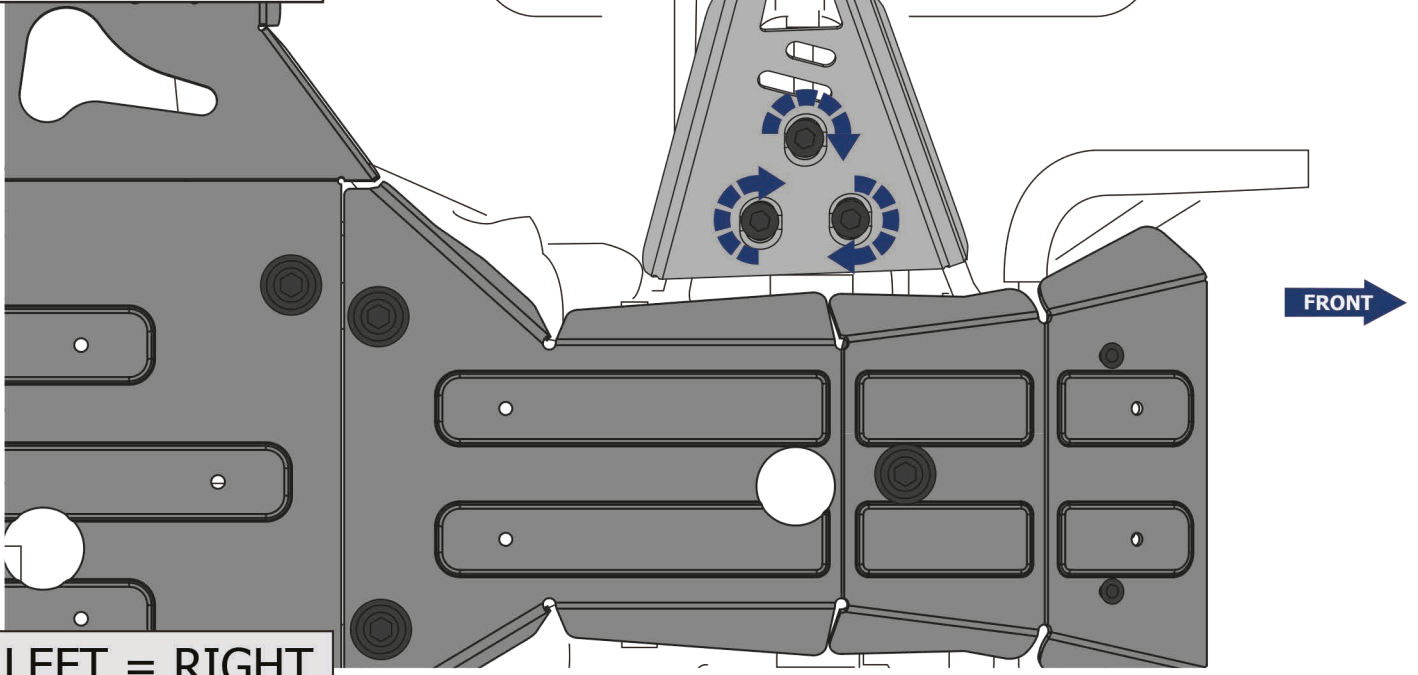
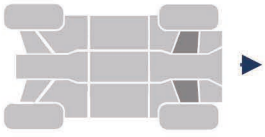


EN Screw Arrow
DE Drehungsrichtung



1		x2	2		x6	3		x6
				M8x25			Ø8	





LEFT = RIGHT