

EN BUMPER KIT INSTALLATION MANUAL

DE MONTAGEEINLEITUNG FÜR STOBFÄNGER-KIT

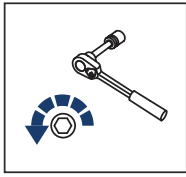
RU ИНСТРУКЦИЯ ПО УСТАНОВКЕ ПЕРЕДНЕГО БАМПЕРА



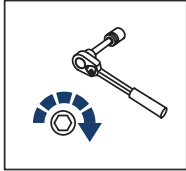
**For: Honda Pioneer 700 (2015- )**

2444.2134.1 ; 2444.2135.1

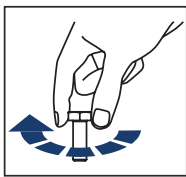




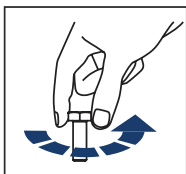
EN Regular fasteners  
DE Schraube herausdrehen  
RU Штатный крепеж



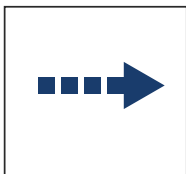
EN Regular fasteners  
DE Schraube eindrehen und festziehen  
RU Штатный крепеж



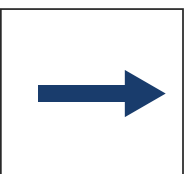
EN Screw a several turns  
DE Schraube wenige Umdrehungen eindrehen  
RU Вкрутить на несколько оборотов



EN Loosen bolts  
DE Schraube wenige Umdrehungen lösen  
RU Выкрутить на несколько оборотов



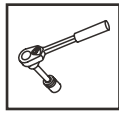
EN Movement Arrow  
DE Bewegungsrichtung  
RU Движение



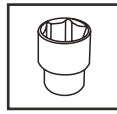
EN Location/Position Arrow  
DE Blickrichtung / Postionsrichtung  
RU Расположение



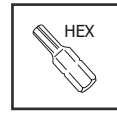
EN Screw Arrow  
DE Drehrichtung  
RU Поворот



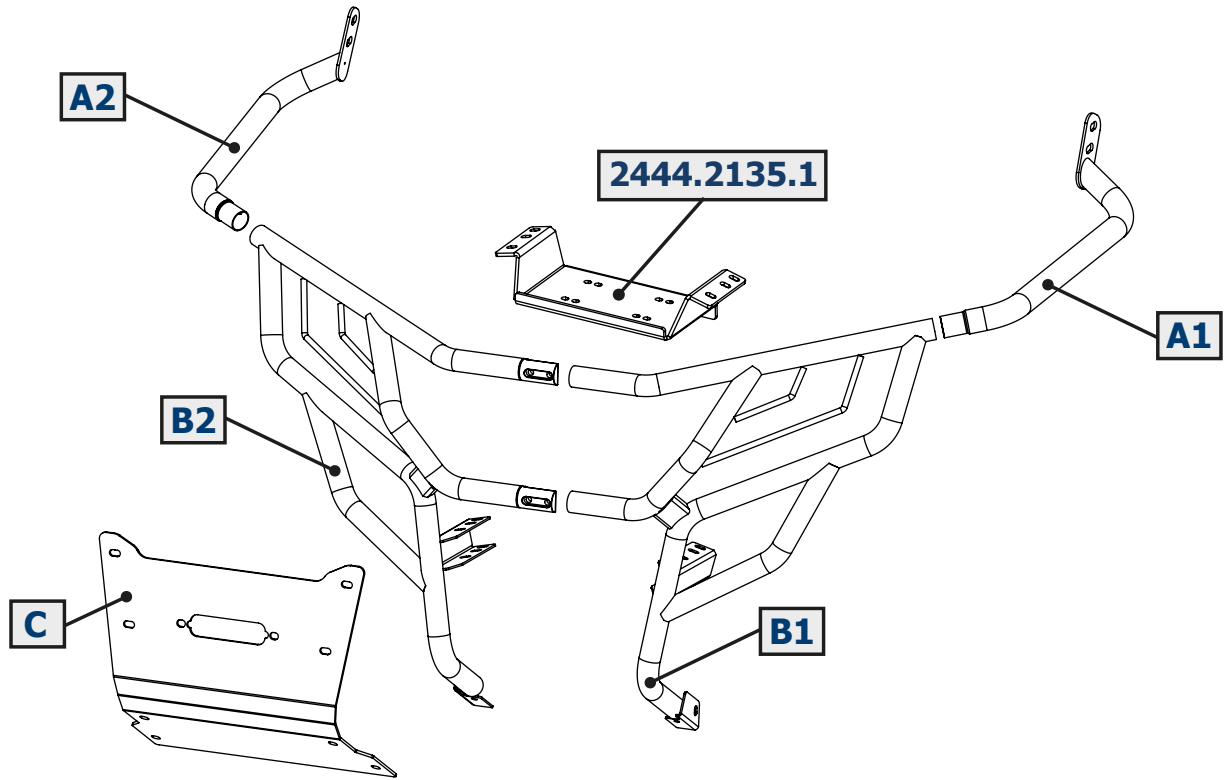
EN Ratchet  
DE Ratsche  
RU Трещётка

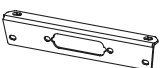
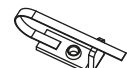
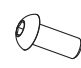
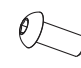
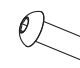
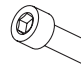
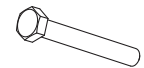
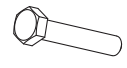
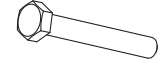



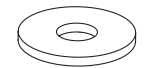
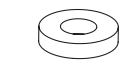
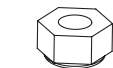



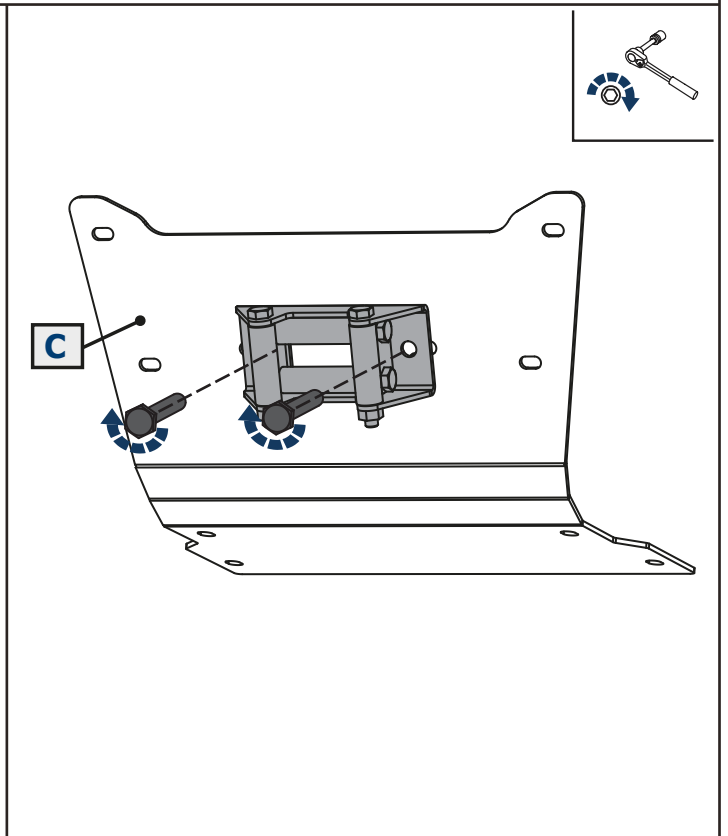
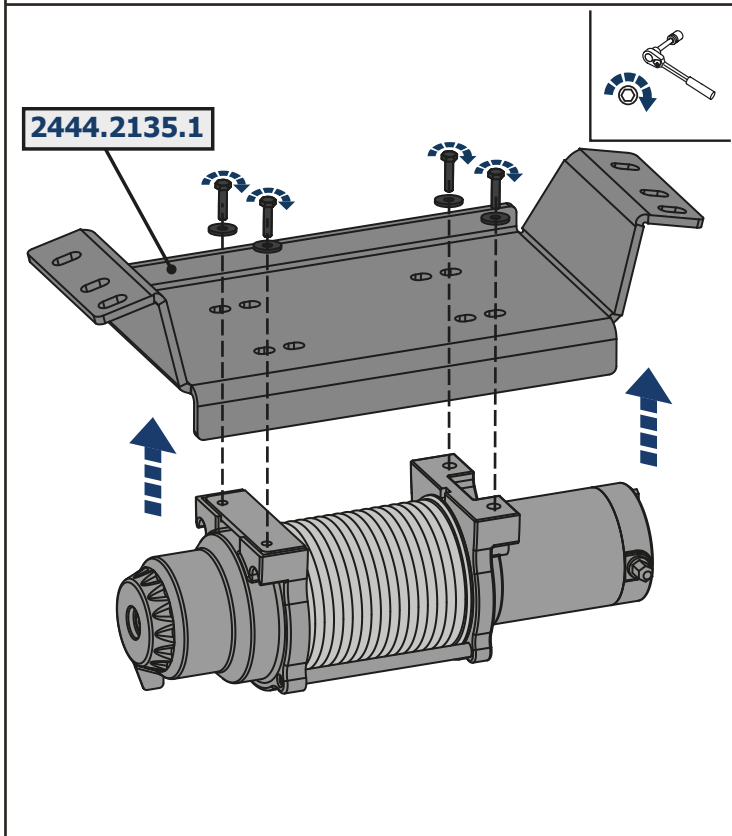
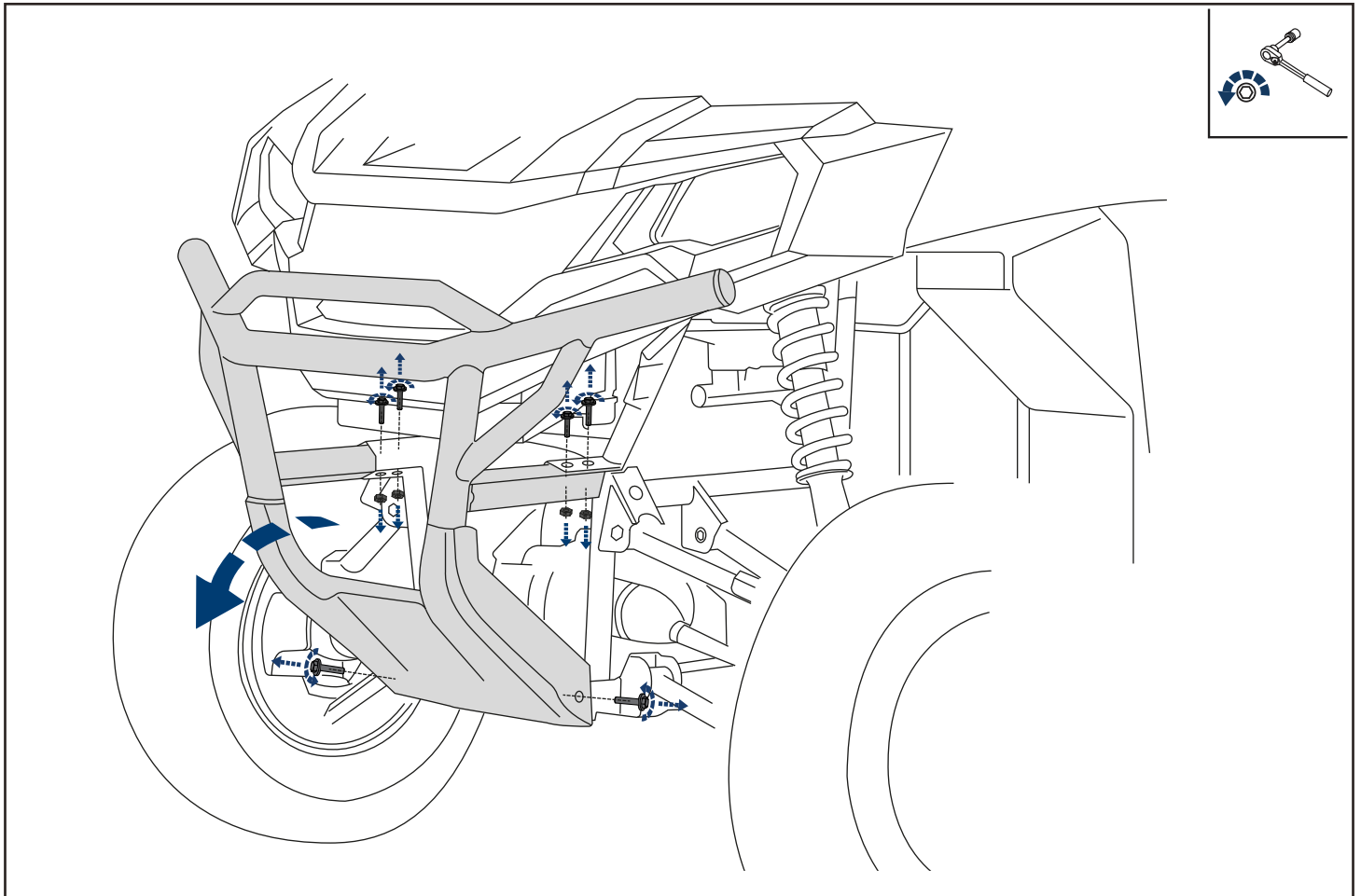
S - 10;  
S - 13

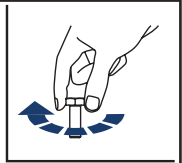
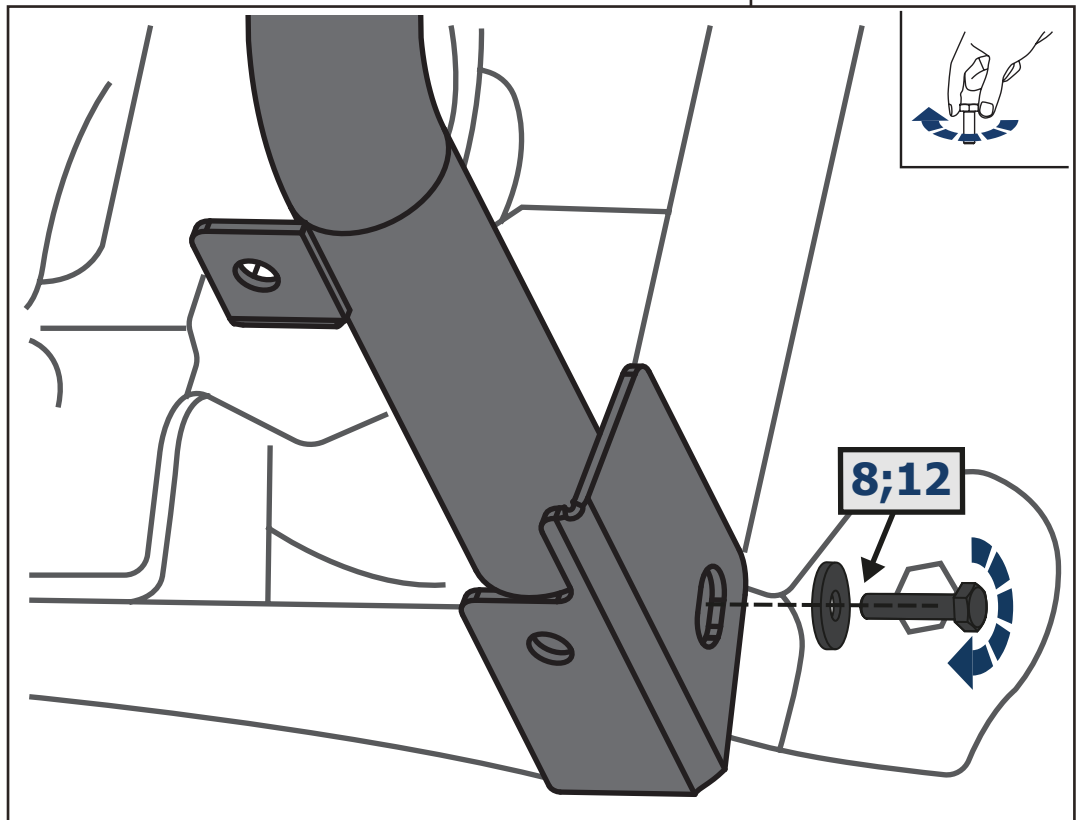
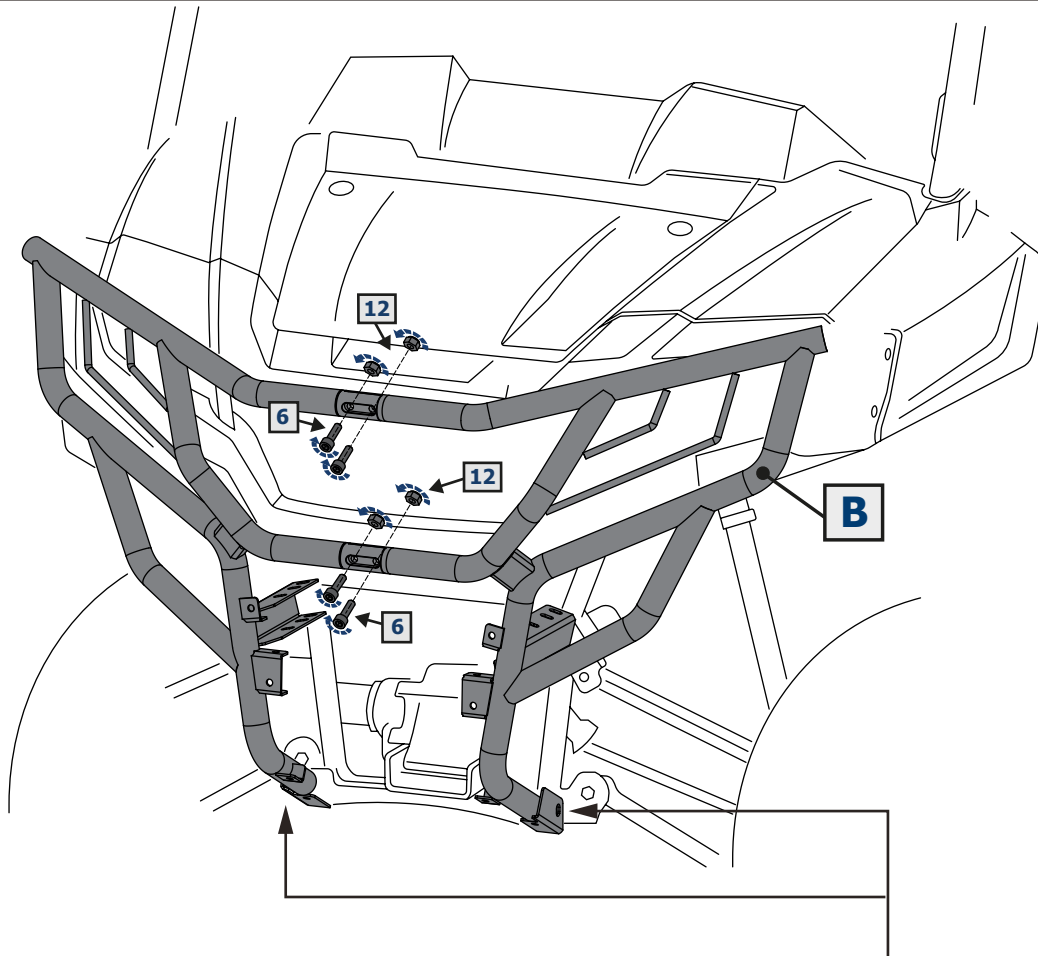
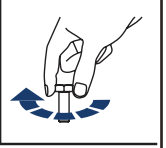


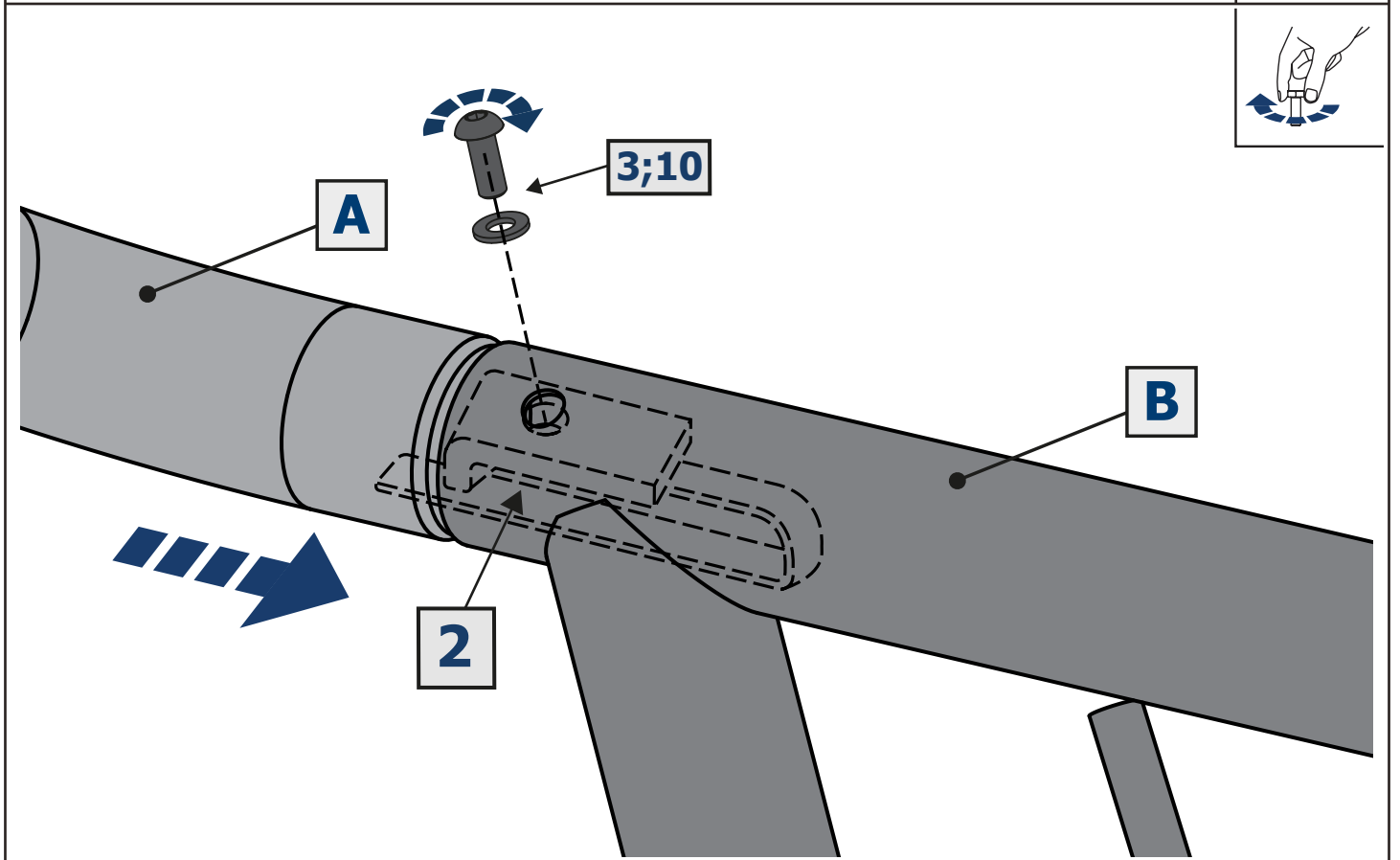
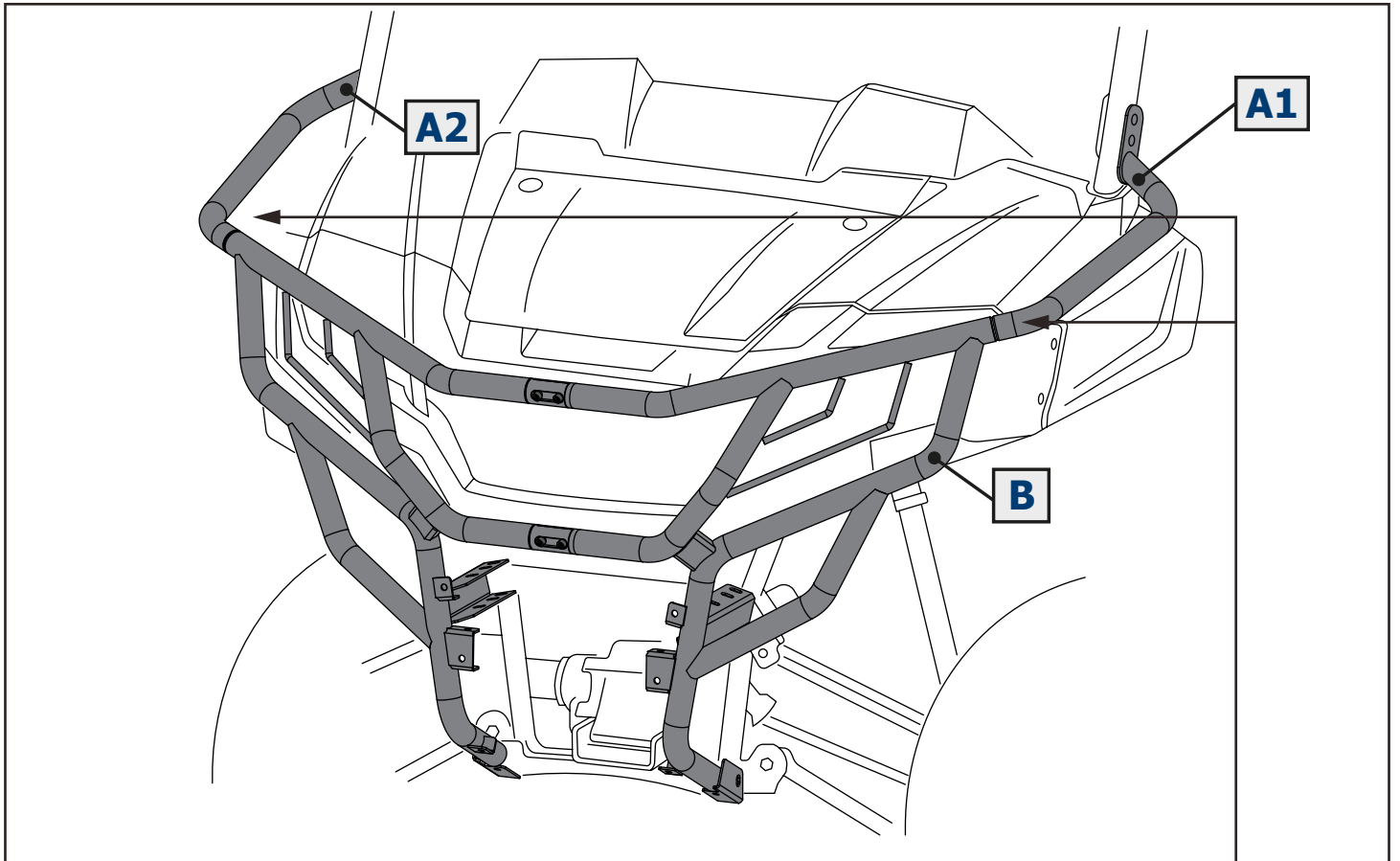
HEX  
S - 5;

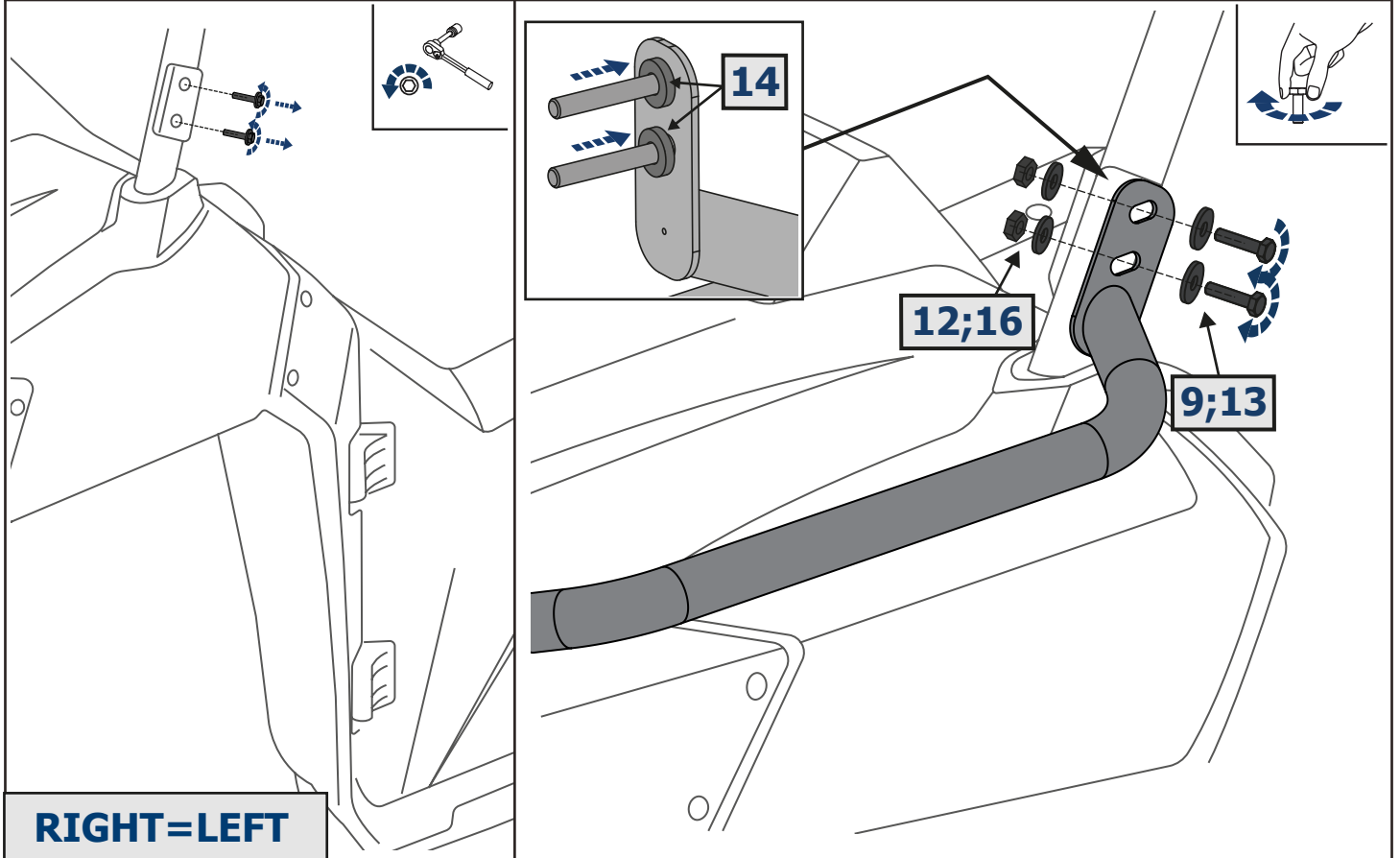
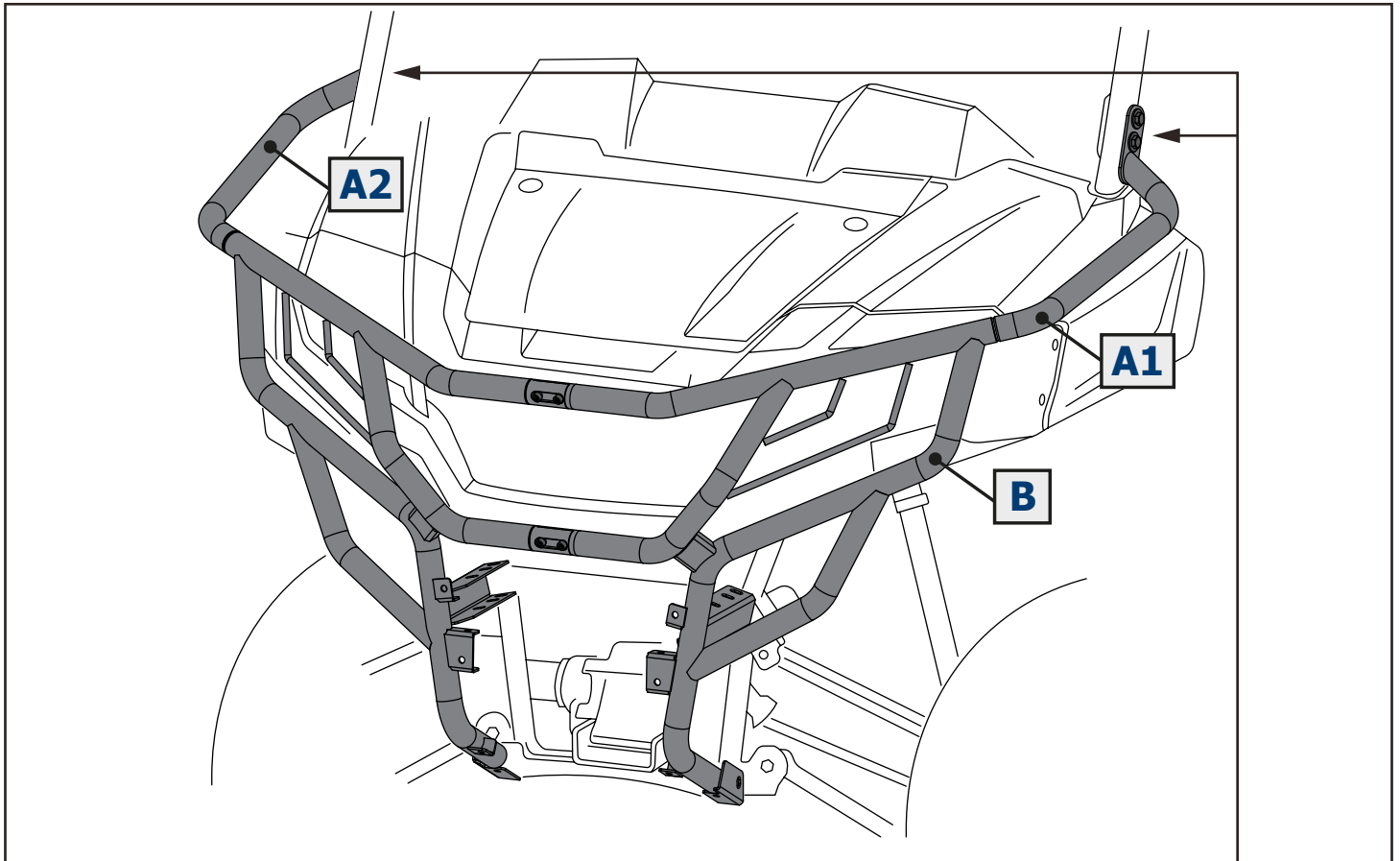


<b>1</b>  x1	<b>2</b>  M6 x2	<b>3</b>  M6x16 x2	<b>4</b>  M8x20 x8	<b>5</b>  M8x25 x2	<b>6</b>  M8x30 x4
<b>7</b>  M8x80 x6	<b>8</b>  M10x1,25x50 x2	<b>9</b>  M10x70 x4	<b>10</b>  Ø6 x2	<b>11</b>  Ø8 x22	<b>12</b>  Ø10 x6
<b>13</b>  Ø10 x4	<b>14</b>  Ø11 x4	<b>15</b>  M8 x10	<b>16</b>  M10 x4		









**RIGHT=LEFT**

