

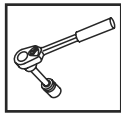
EN	SKID PLATE INSTALLATION MANUAL
FR	MANUEL D'INSTALLATION DE PLAQUE DE PROTECTION
DE	MONTAGEEINLEITUNG FÜR UNTERBODENSCHUTZSYSTEM
RU	ИНСТРУКЦИЯ ПО УСТАНОВКЕ КОМПЛЕКТА ЗАЩИТ



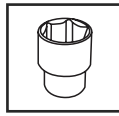
www.rival4x4.com

444.2110.1

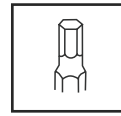




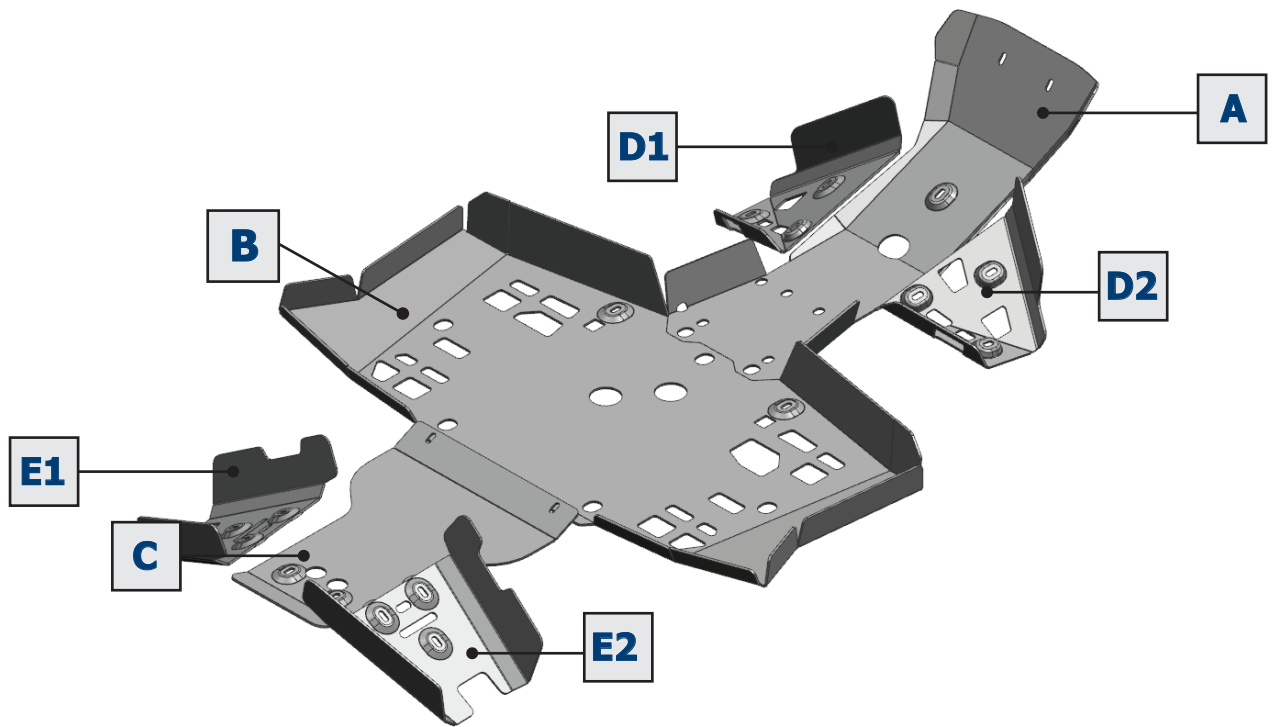
EN Ratchet
FR Clé À Cliquet
DE Ratsche
RU Трещетка

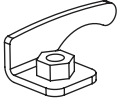

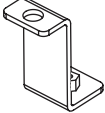
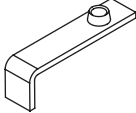
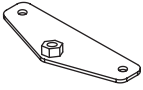
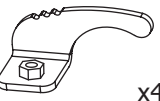
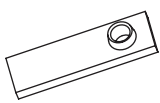
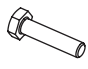
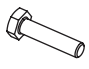
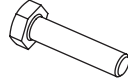
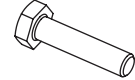

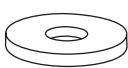



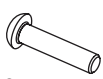
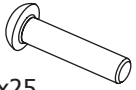


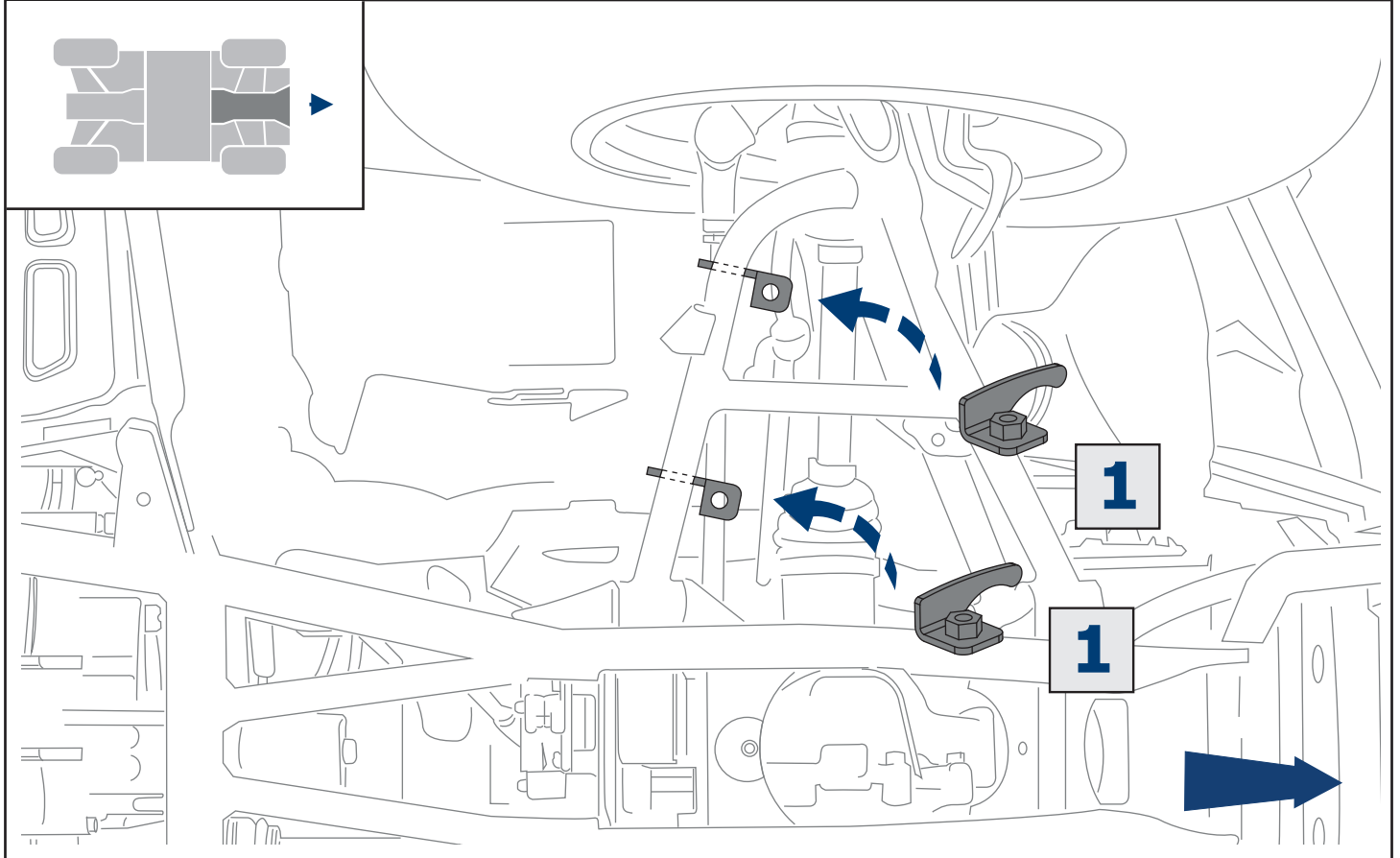
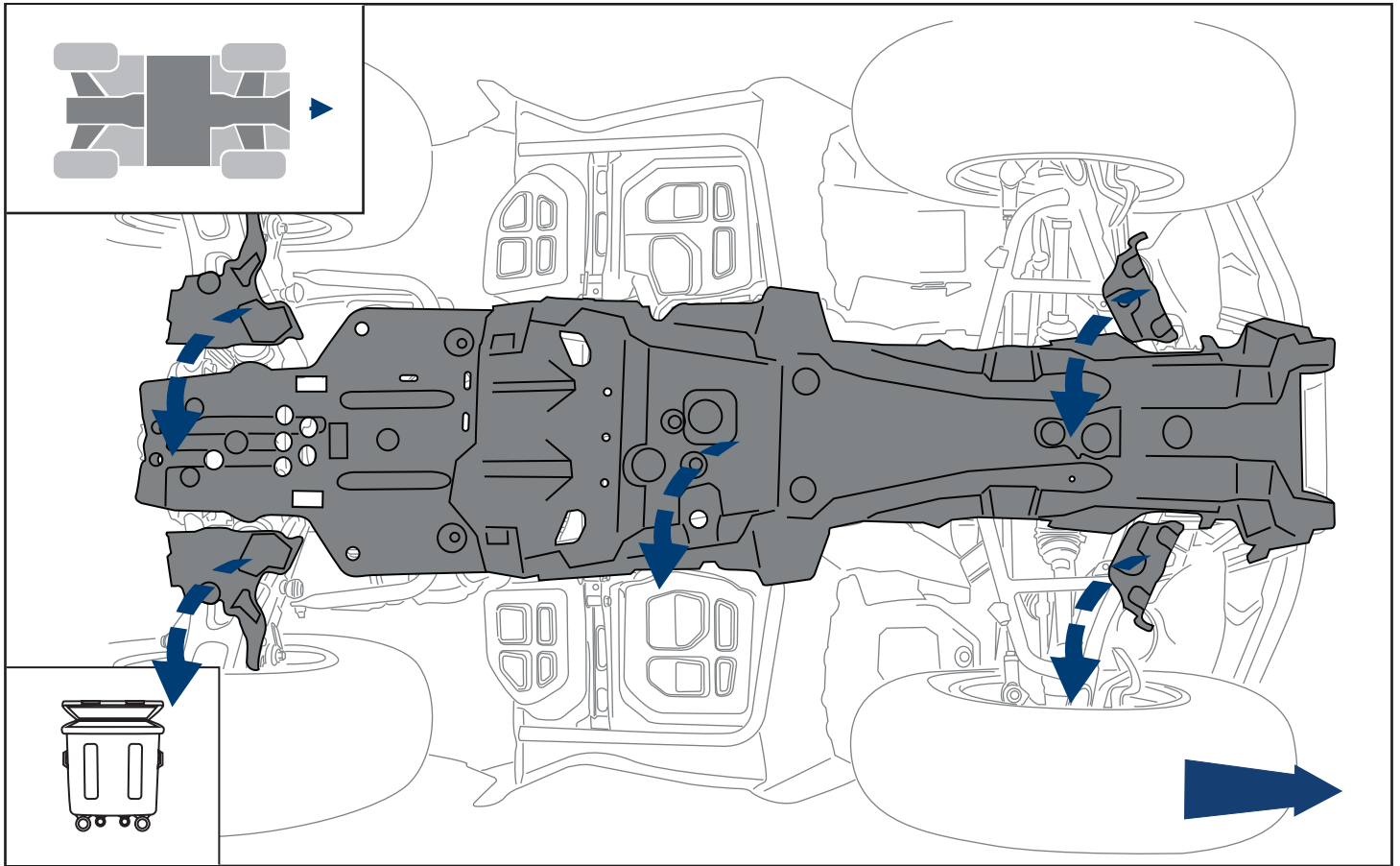
S - 10;
S - 13

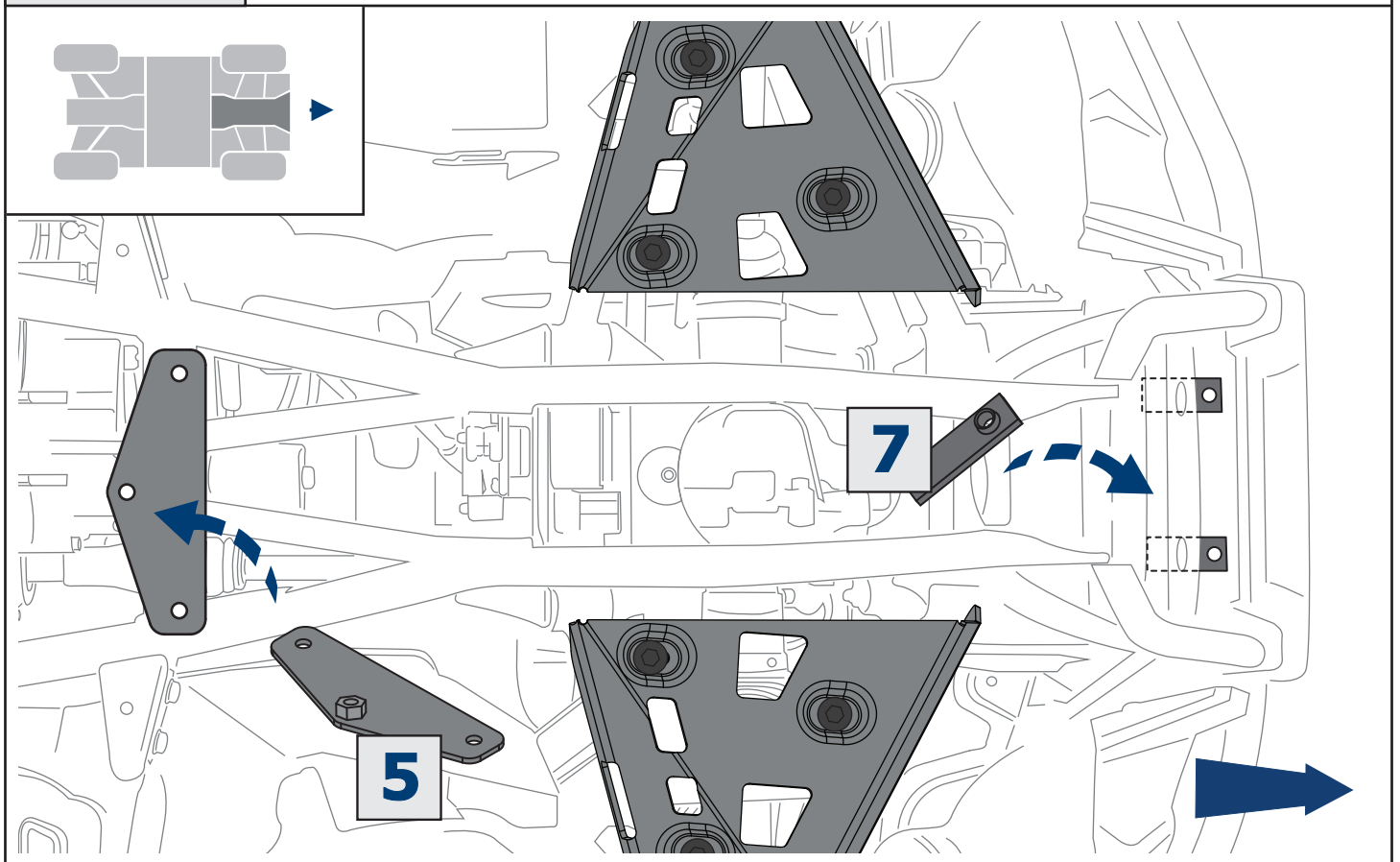
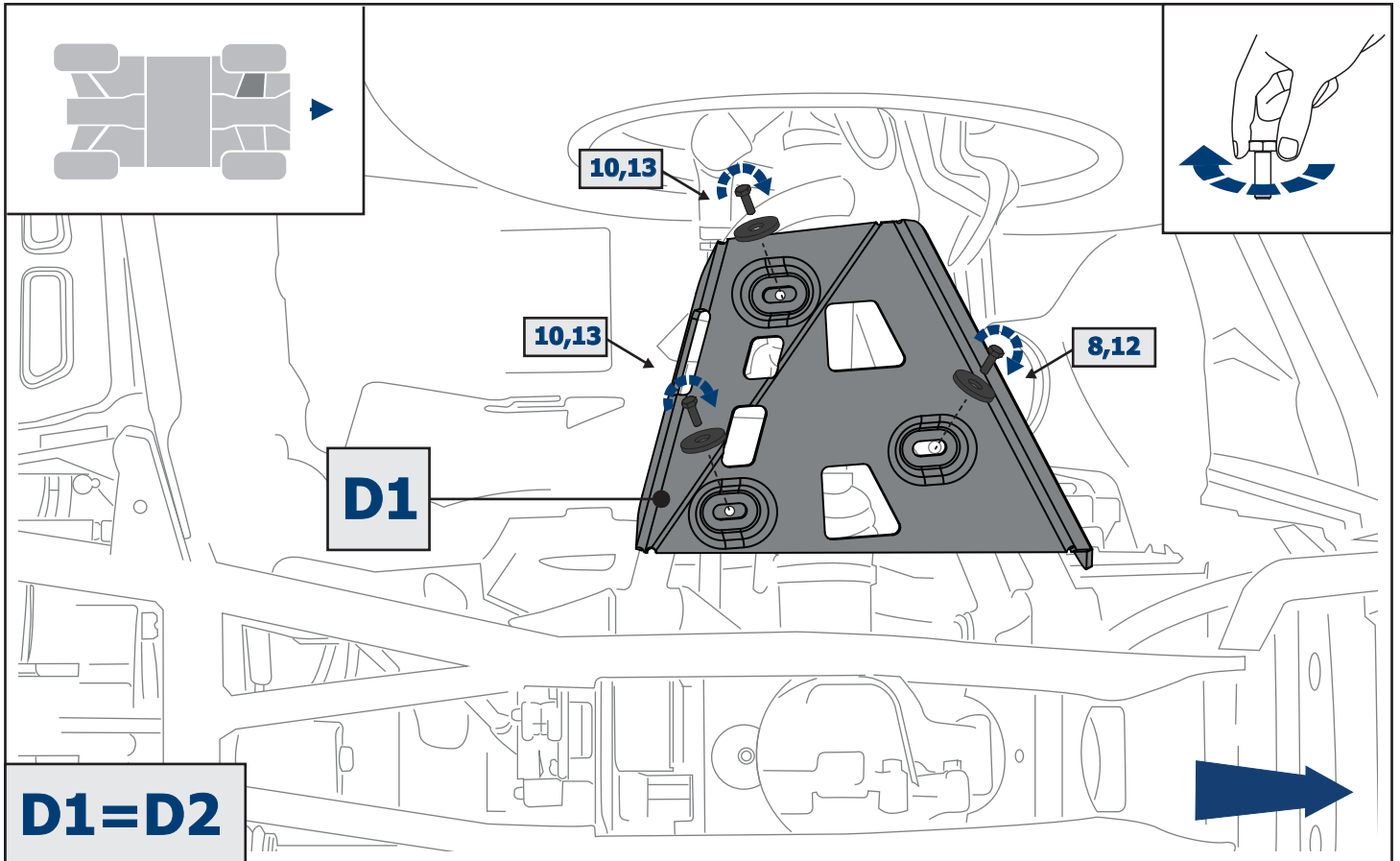


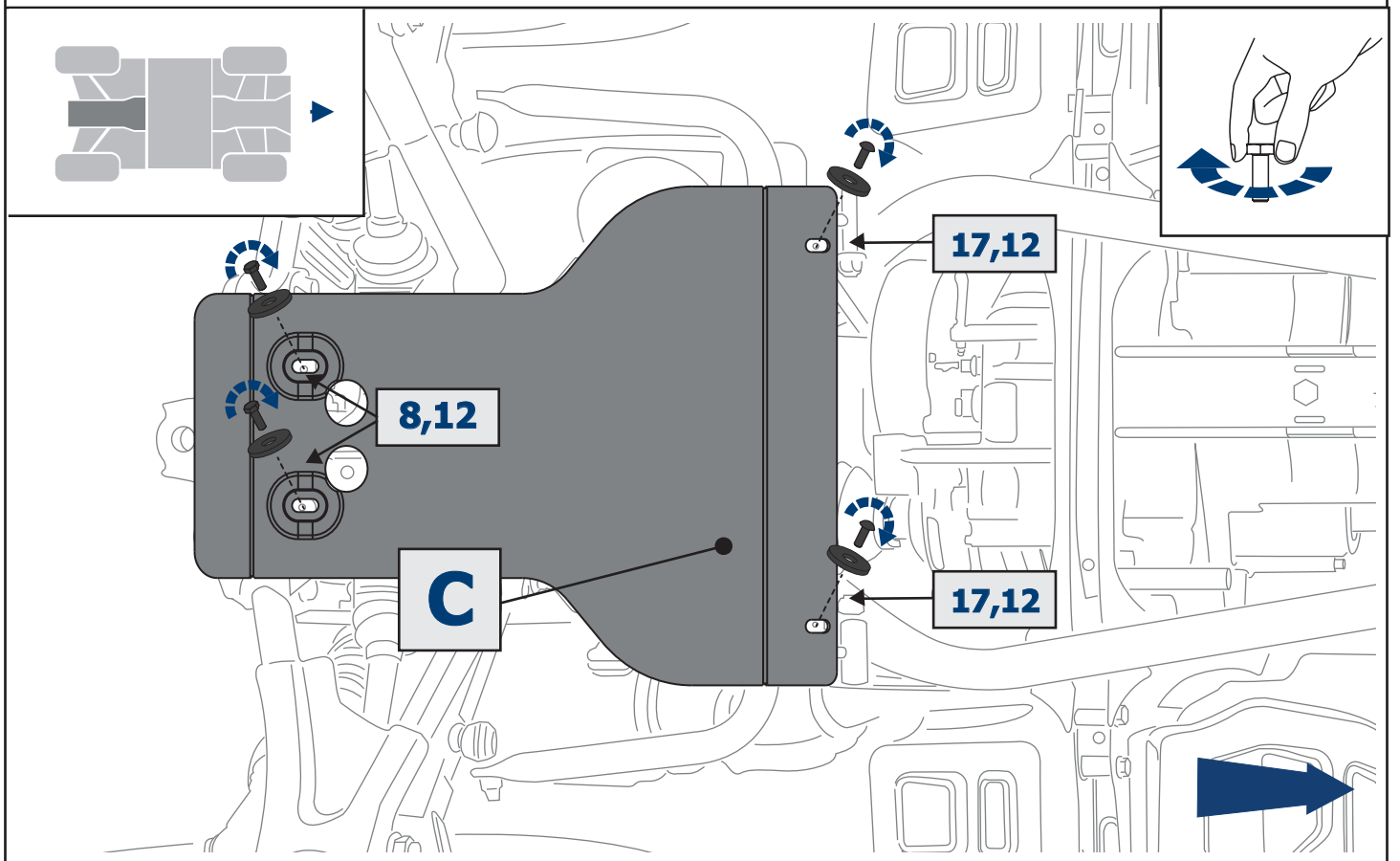
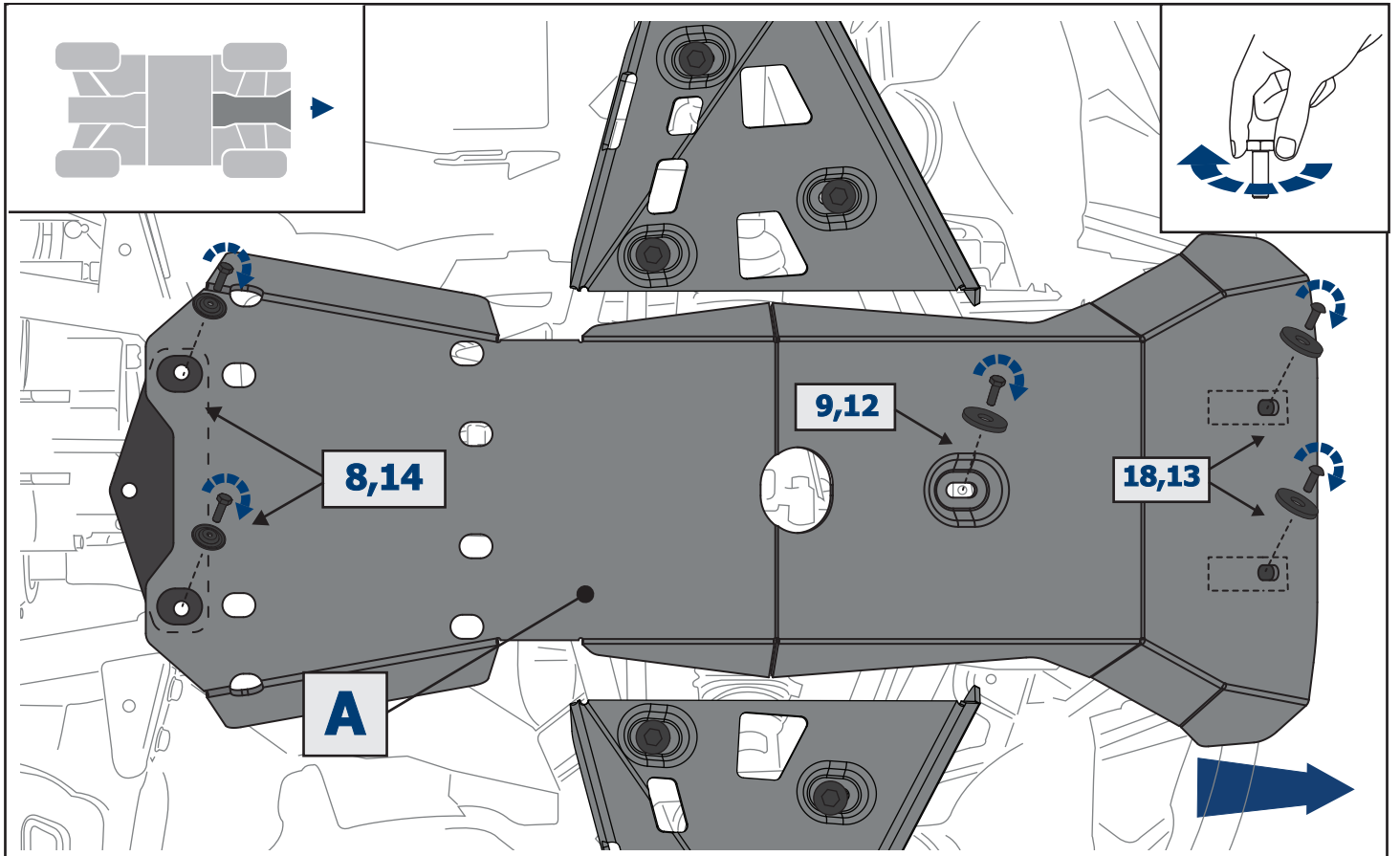
S - 4;
S - 5

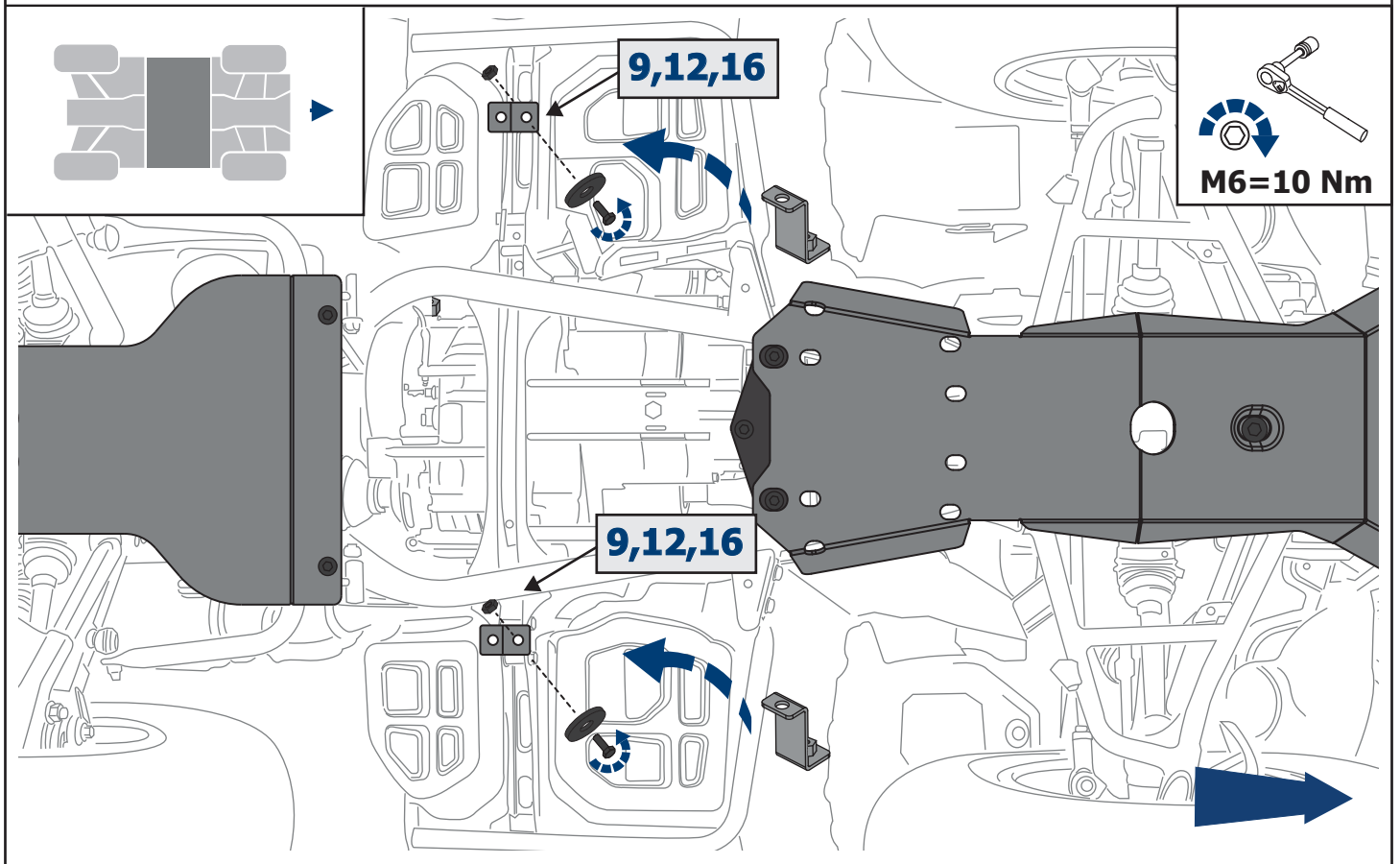
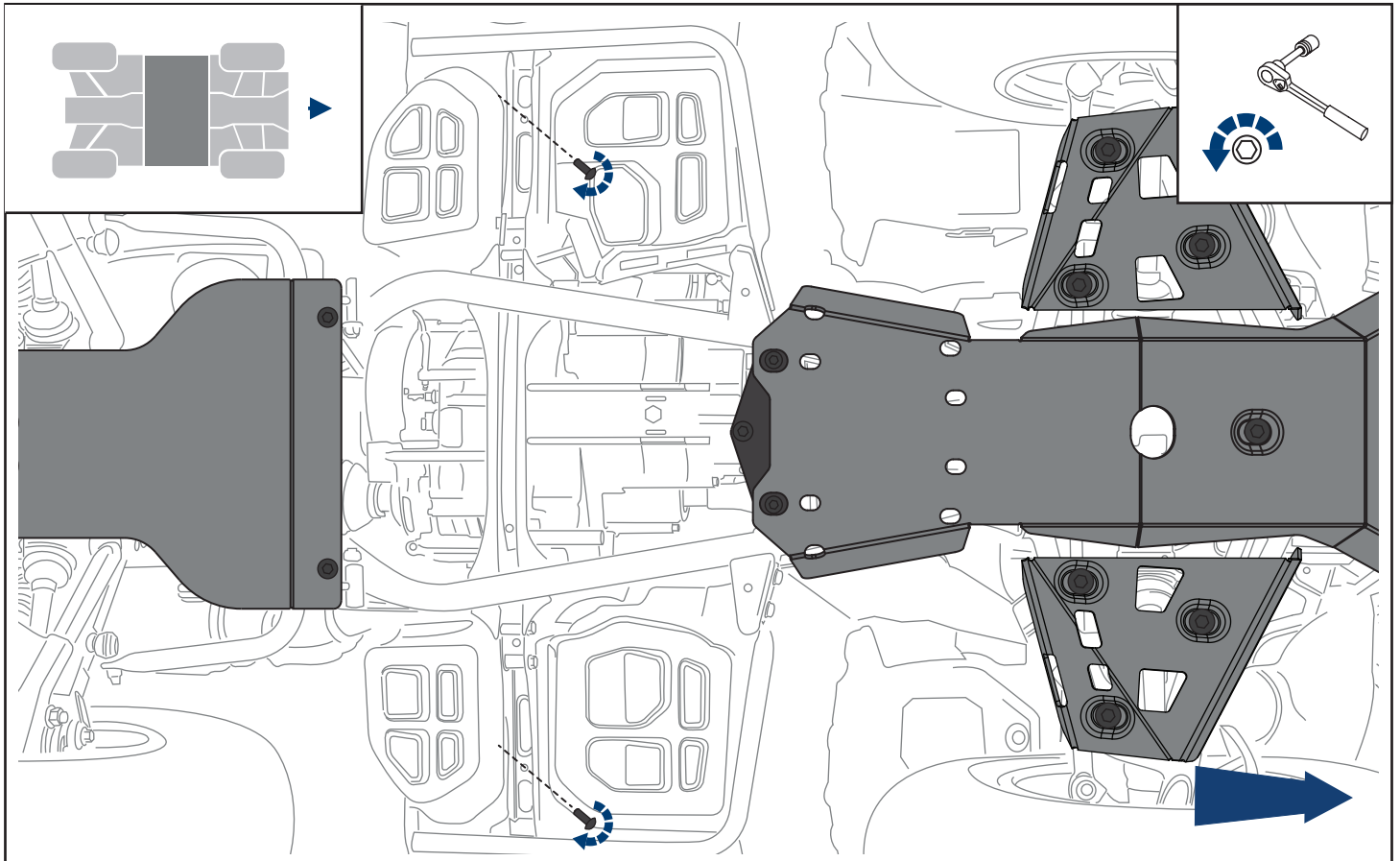


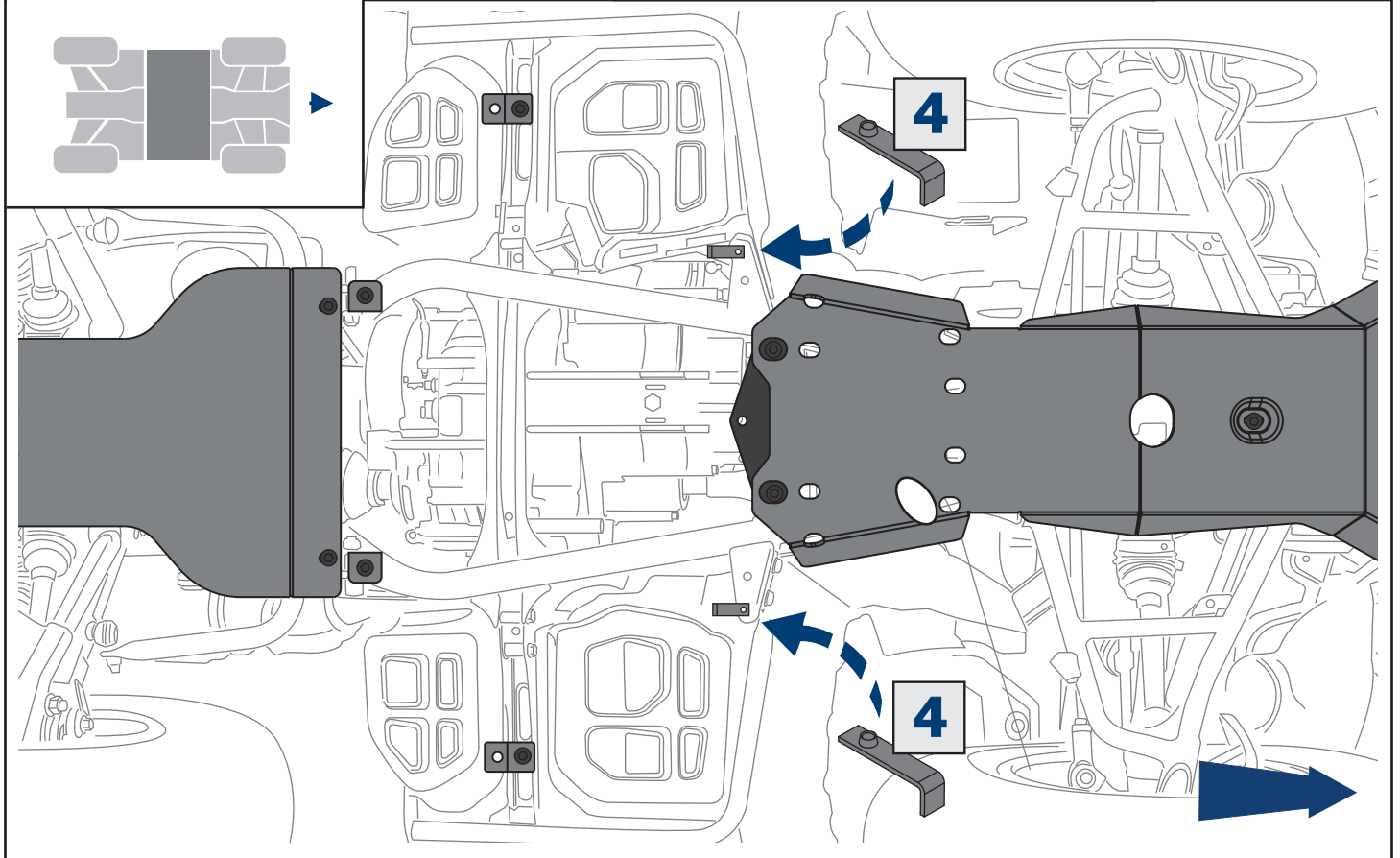
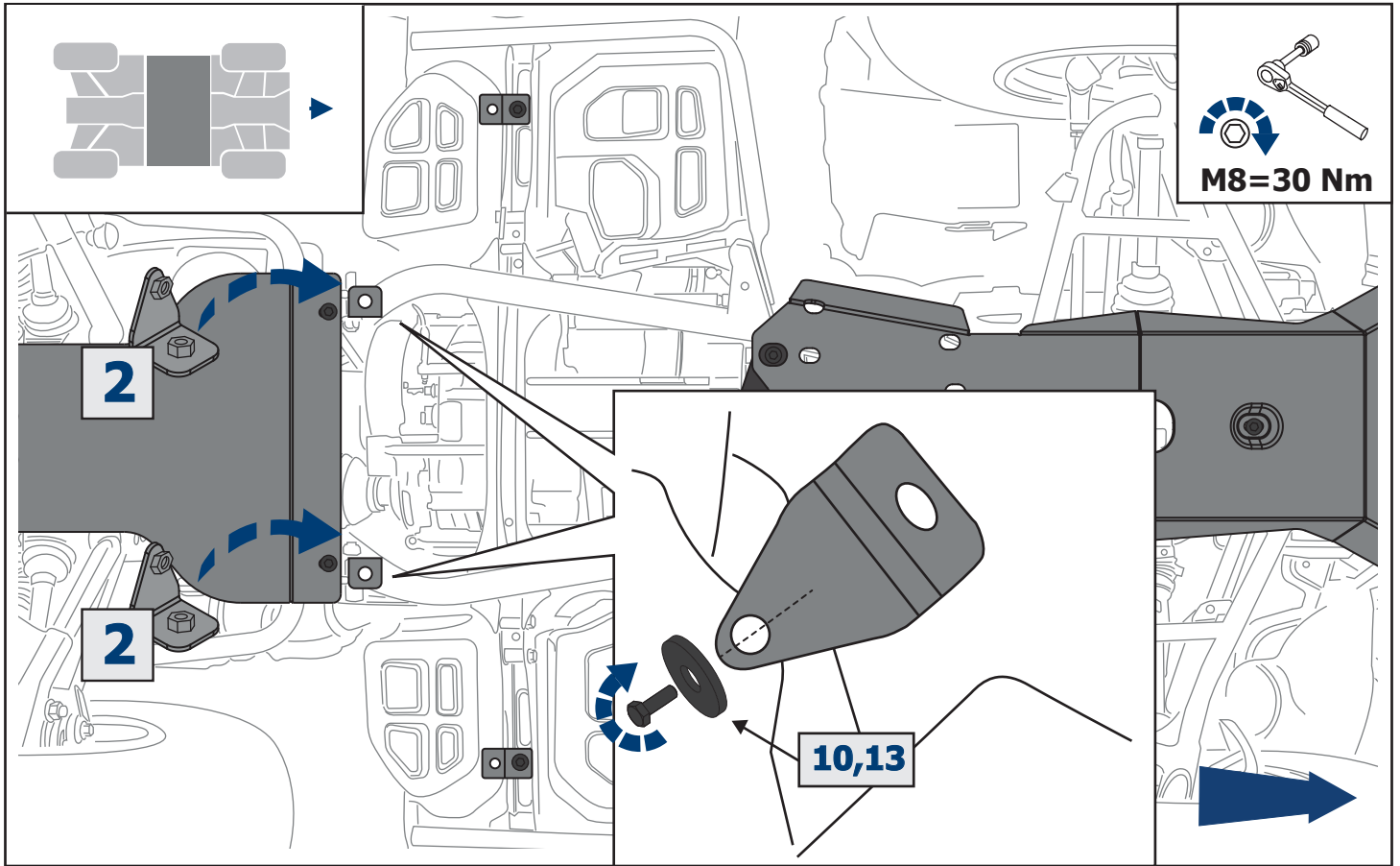
1  x4	2  x2	3  x2	4 M8  x2	5  x1	6  x4
7 M8  x2	8 M6x20  x8	9 M6x30  x3	10 M8x25  x18	11 M8x30  x2	12 M6  x11
13 M8  x14	14 M6  x2	15 M8  x5	16 M6  x2	17 M6x20  x2	18 M8x25  x2

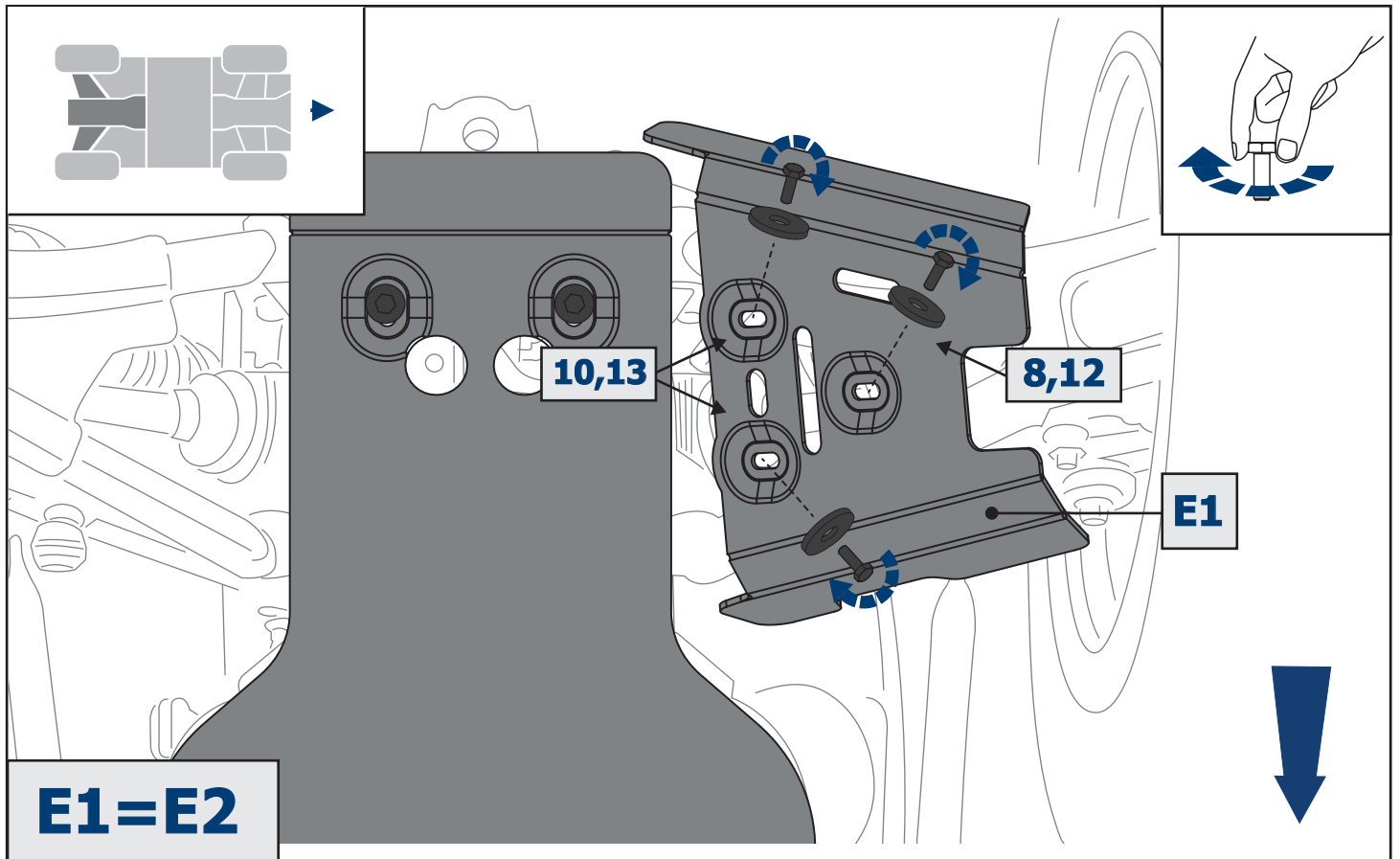


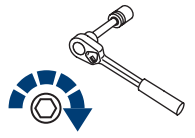
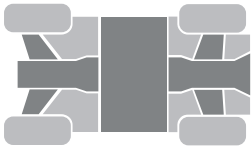












M6=10 Nm

