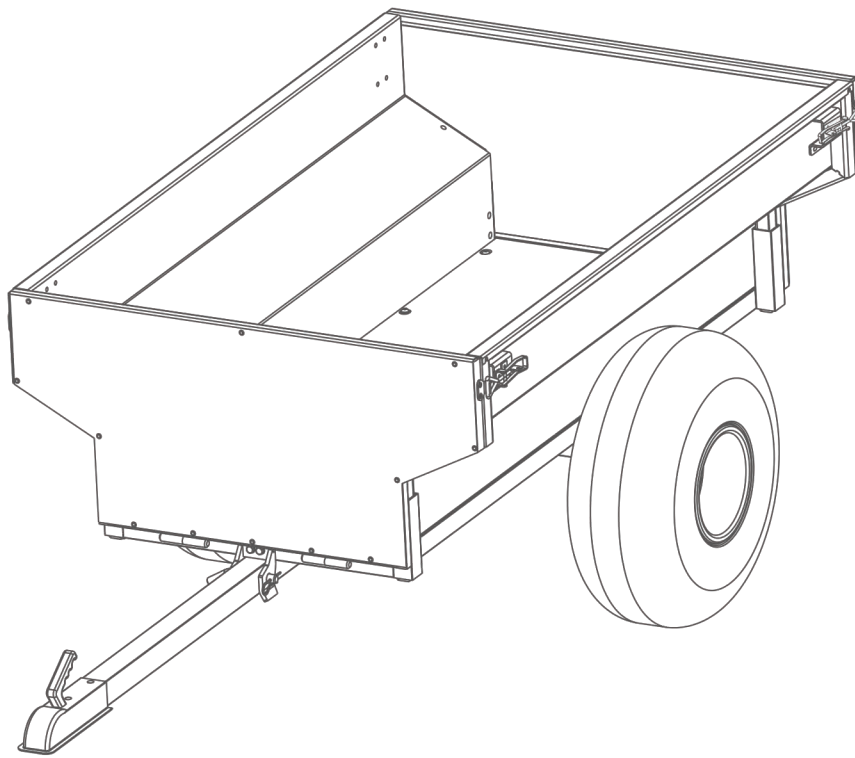


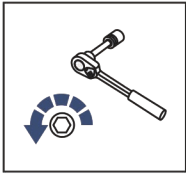
EN **ATV TRAILER INSTALLATION MANUAL**

DE **MONTAGEANLEITUNG ZU UNIVERSALANHÄNGER**

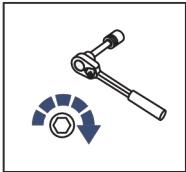


ATV TRAILER 1500 + FITTING KIT

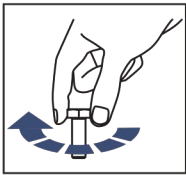
2444.0091.2



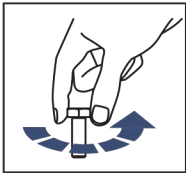
EN Regular fasteners
DE Schraube herausdrehen



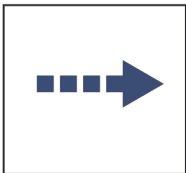
EN Regular fasteners
DE Schraube eindrehen und festziehen



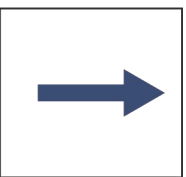
EN Screw a several turns
DE Schraube wenige Umdrehungen eindrehen



EN Loosen bolts
DE Schraube wenige Umdrehungen lösen






EN Movement Arrow
DE Bewegungsrichtung

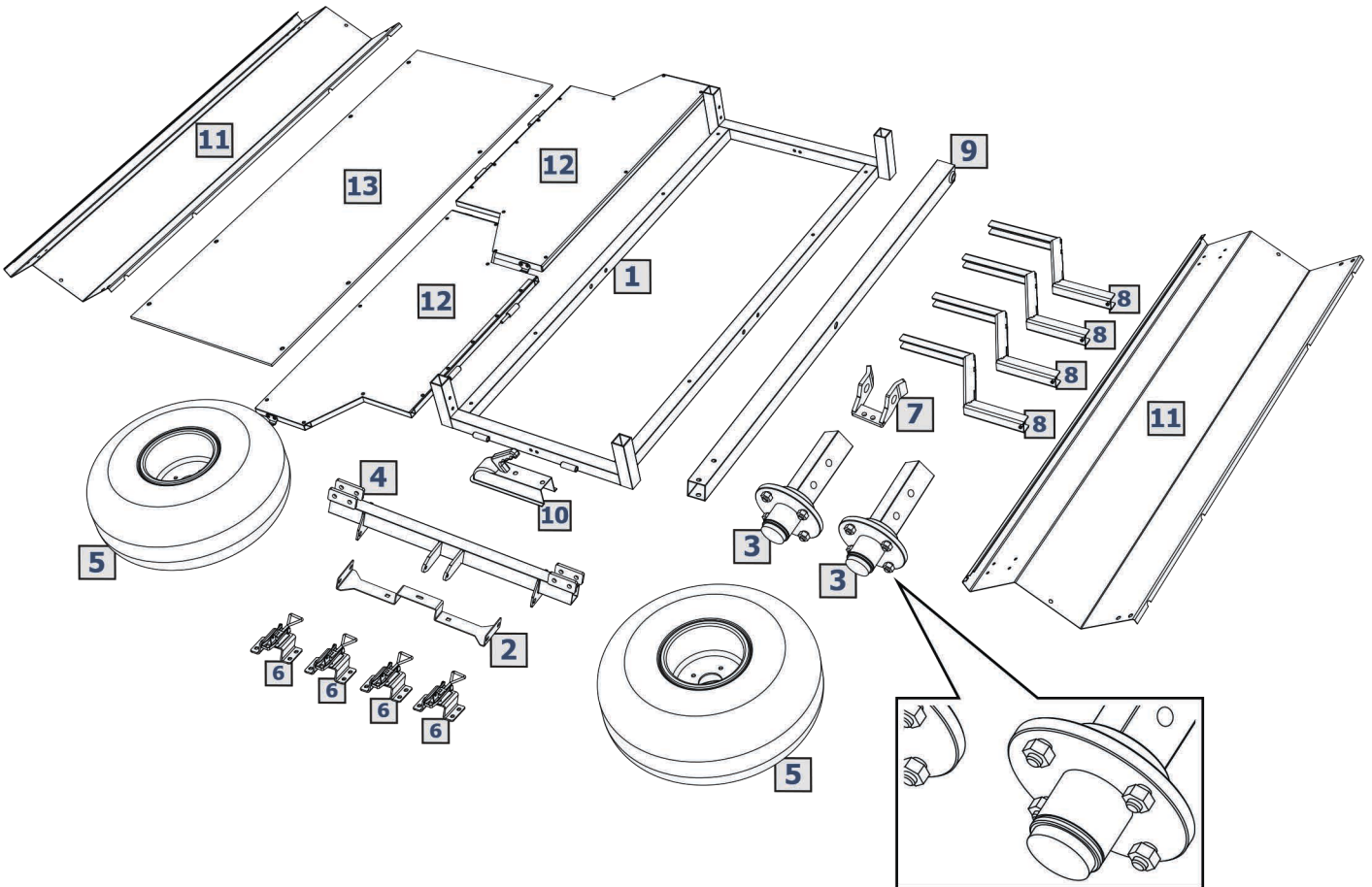


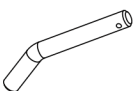


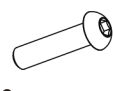
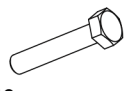
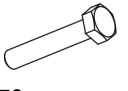
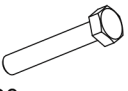
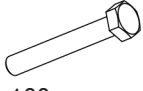









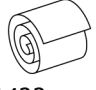
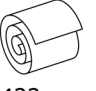

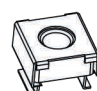


EN Location/Position Arrow
DE Blickrichtung / Postionsrichtung

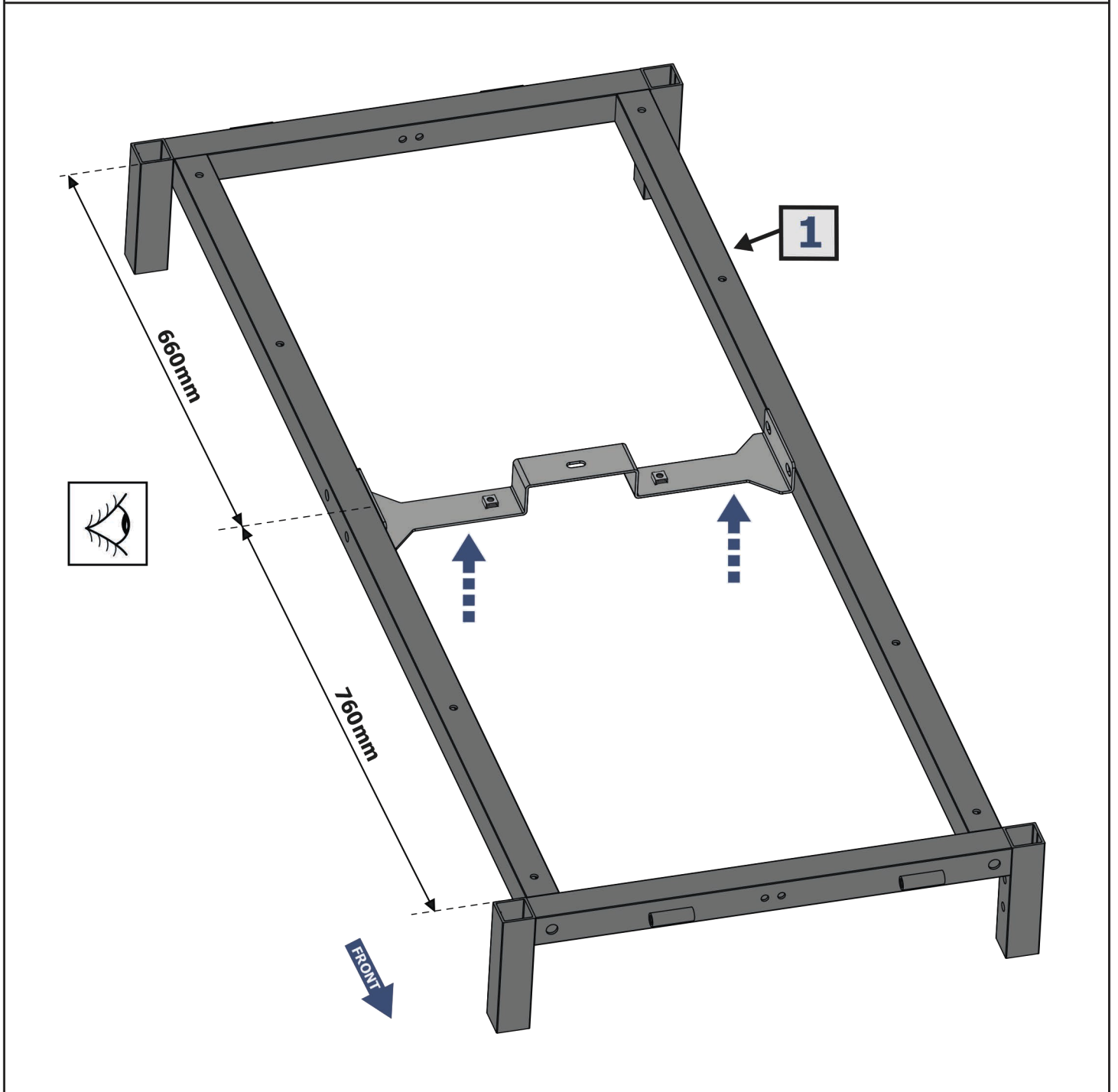
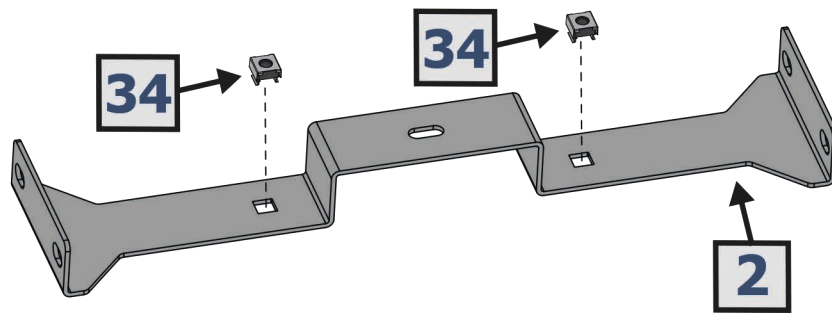


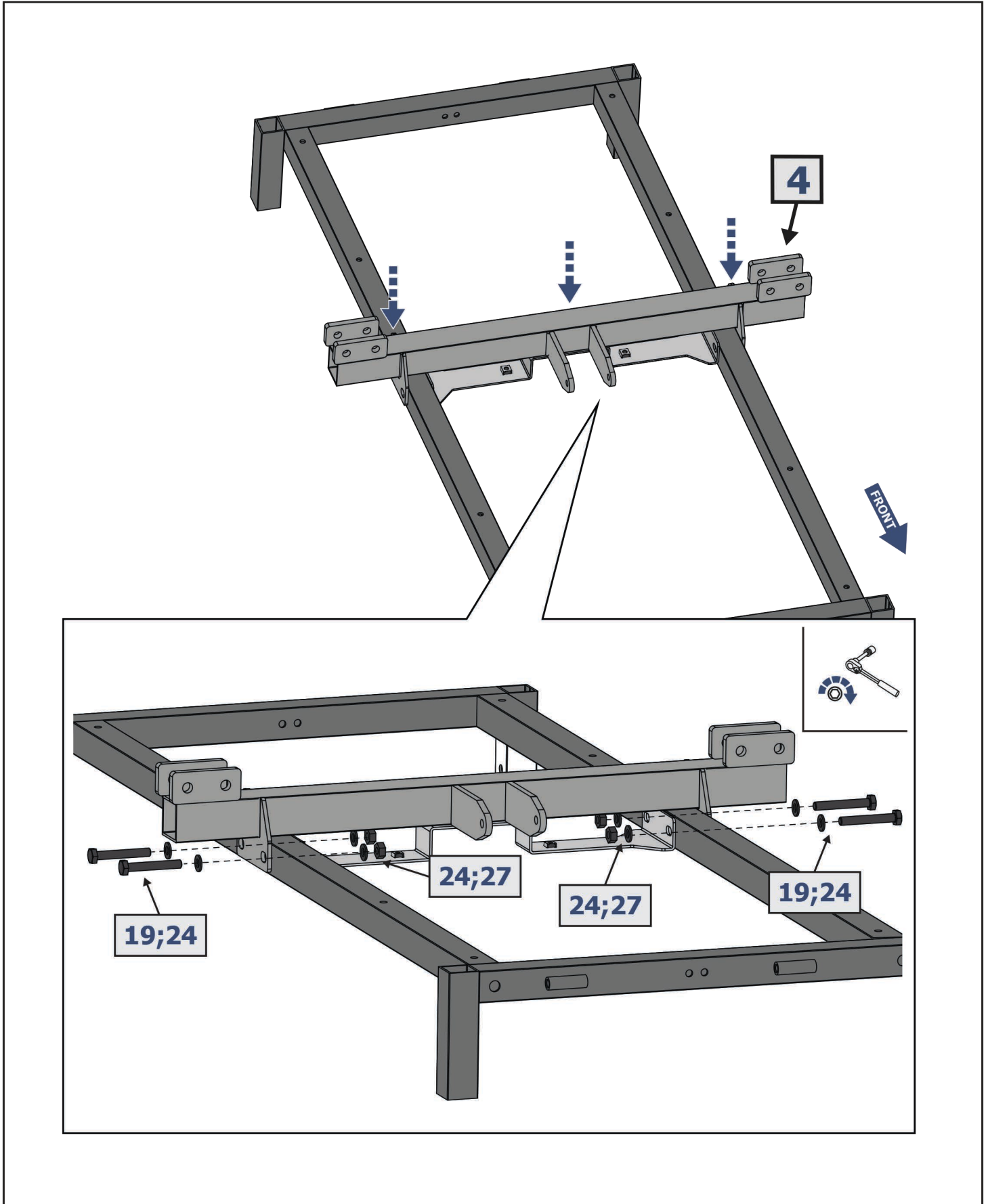
EN Screw Arrow
DE Drehrichtung

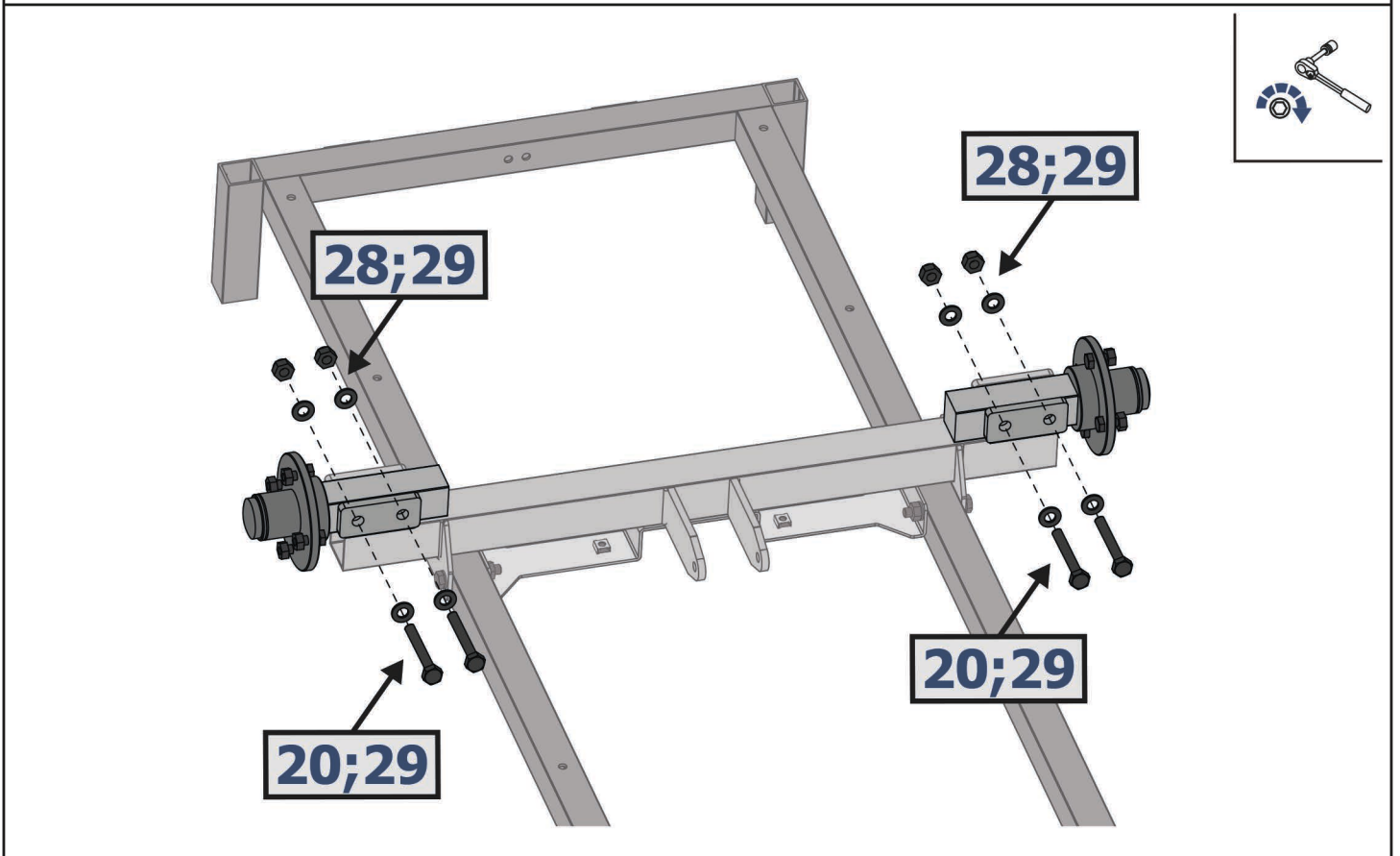
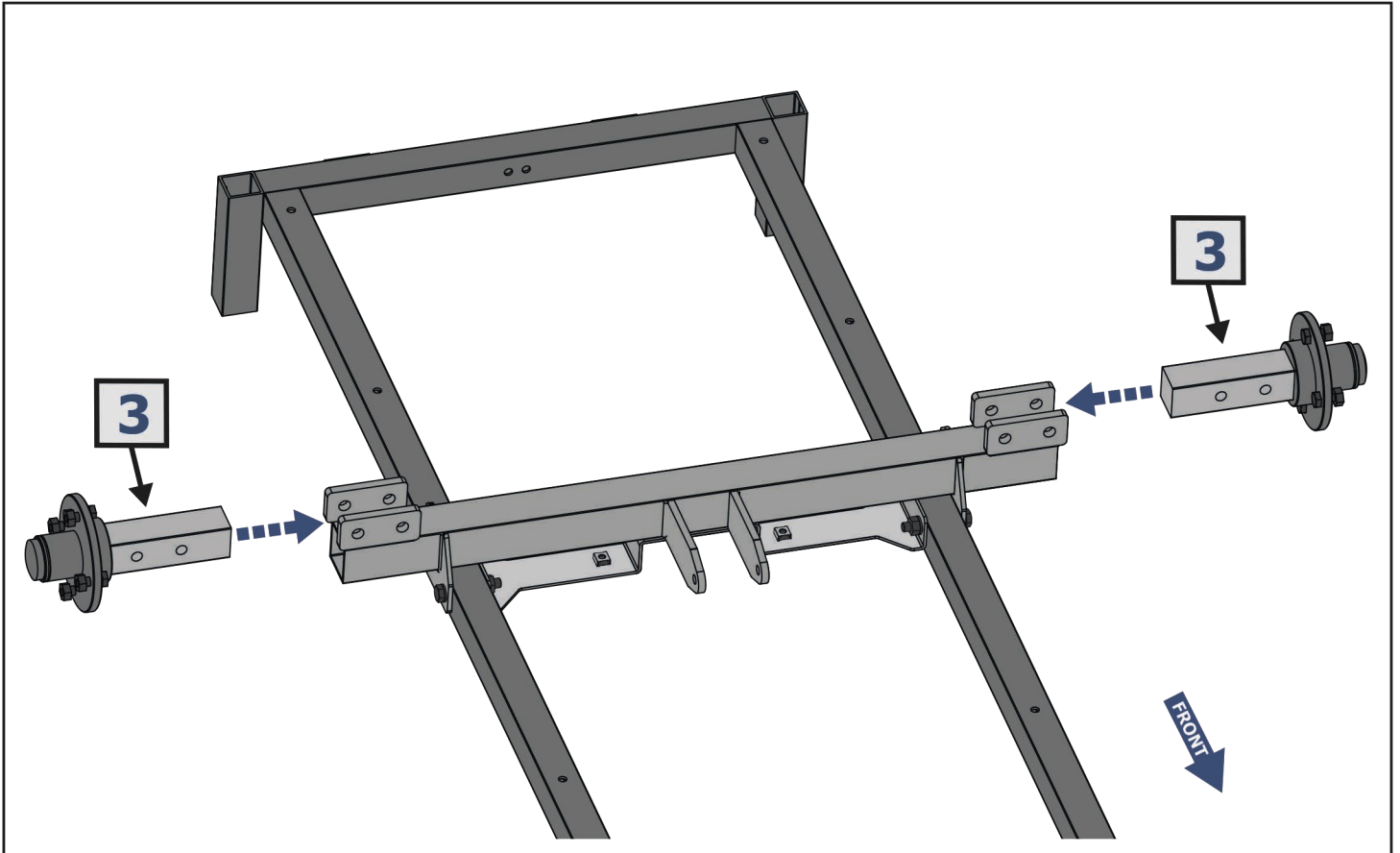
 EN Ratchet DE Ratsche	 S - 10; S - 13; S - 17; S - 19; S - 21	 HEX S - 4; S - 5
--	--	---

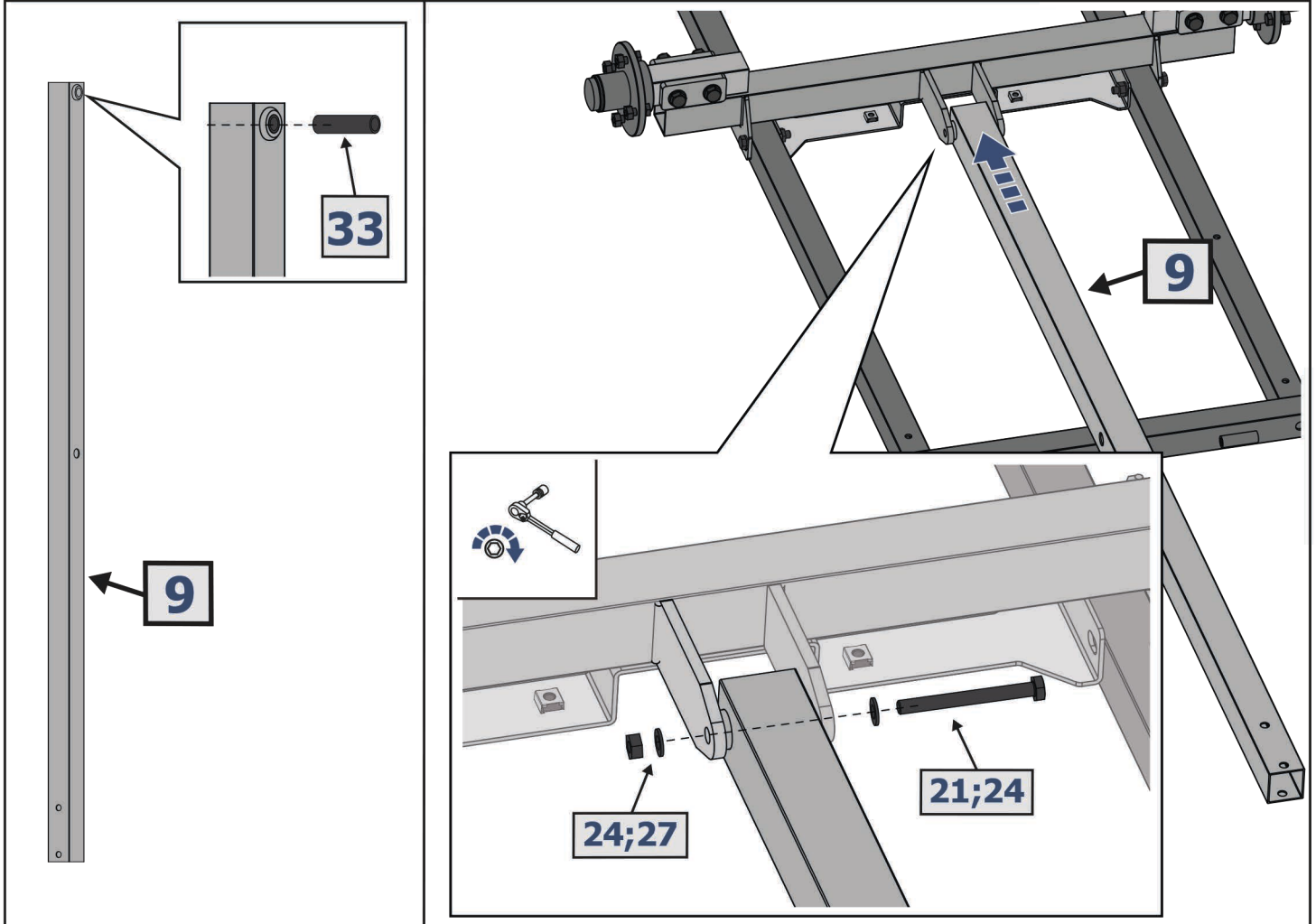
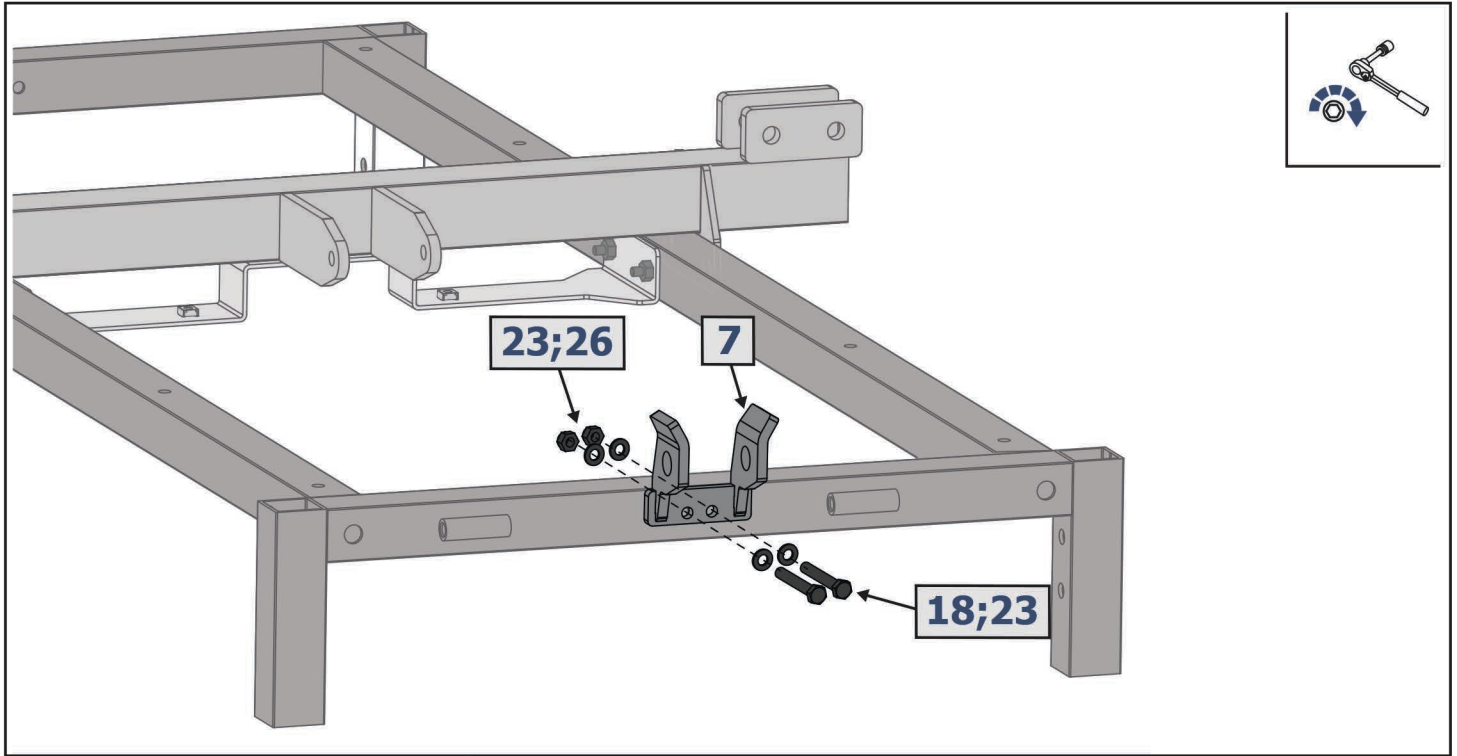


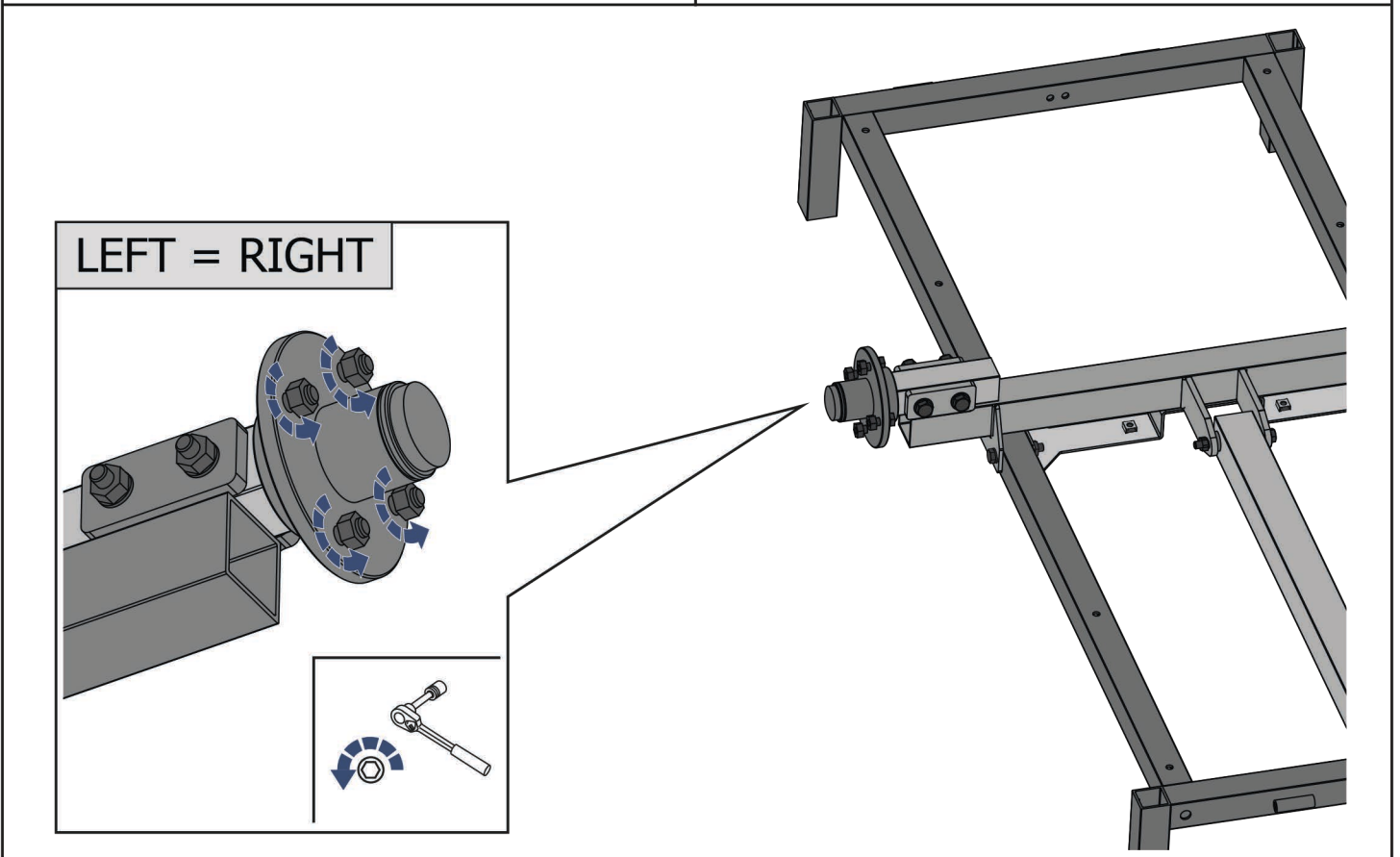
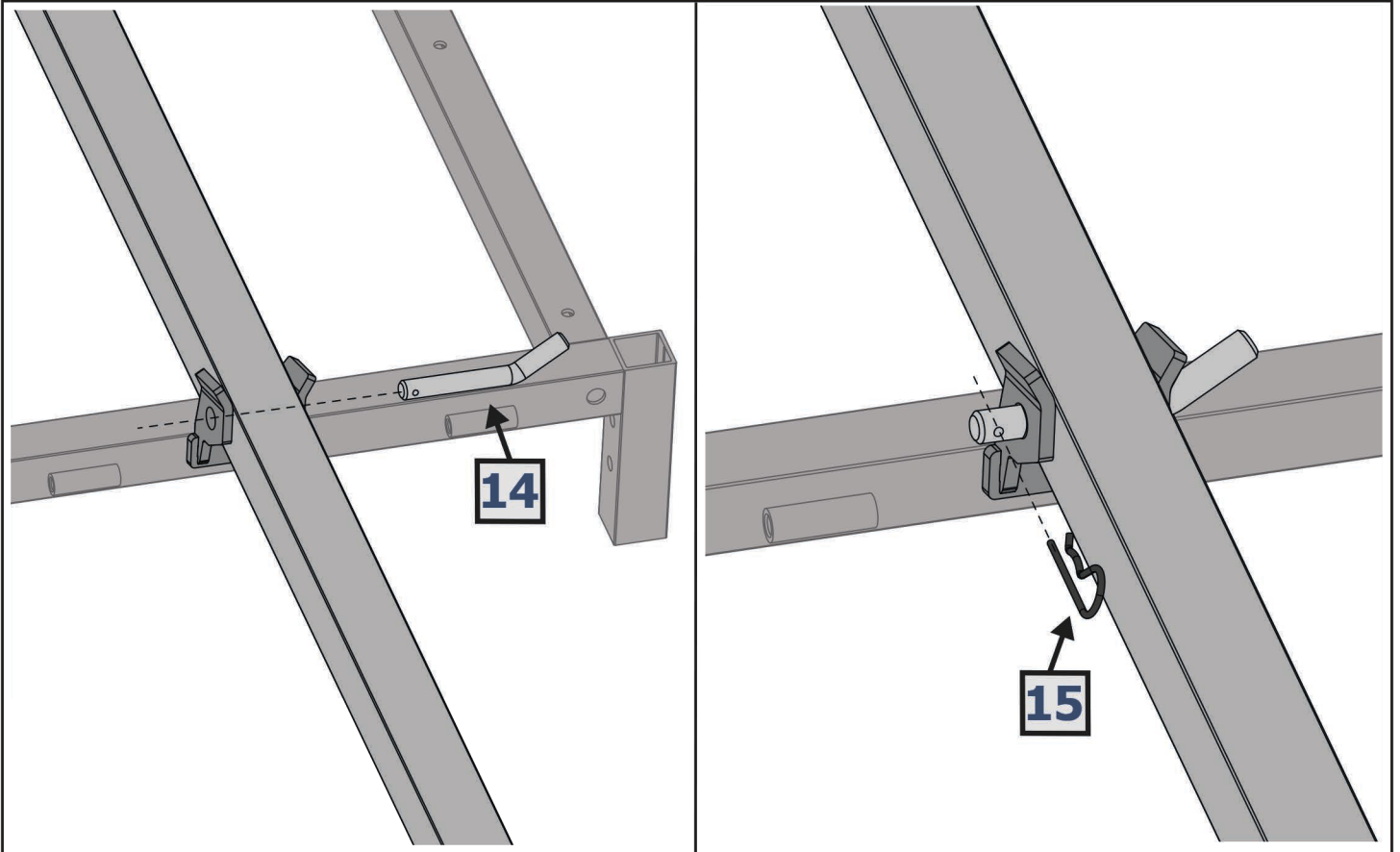
14  x1	15  x1	16  M6x16 x8	17  M8x20 x18	18  M8x60 x10	19  M10x70 x6
20  M12x80 x4	21  M10x100 x1	22  ø6 x8	23  ø8 x16	24  ø10 x14	25  M6 x8
26  M8 x10	27  M10 x7	28  M12 x4	29  ø12 x8	30  ø8 x10	31  left x1
32  127x1422 right x1	33  x1	34  x14	35  x4	36  127x978 x2	

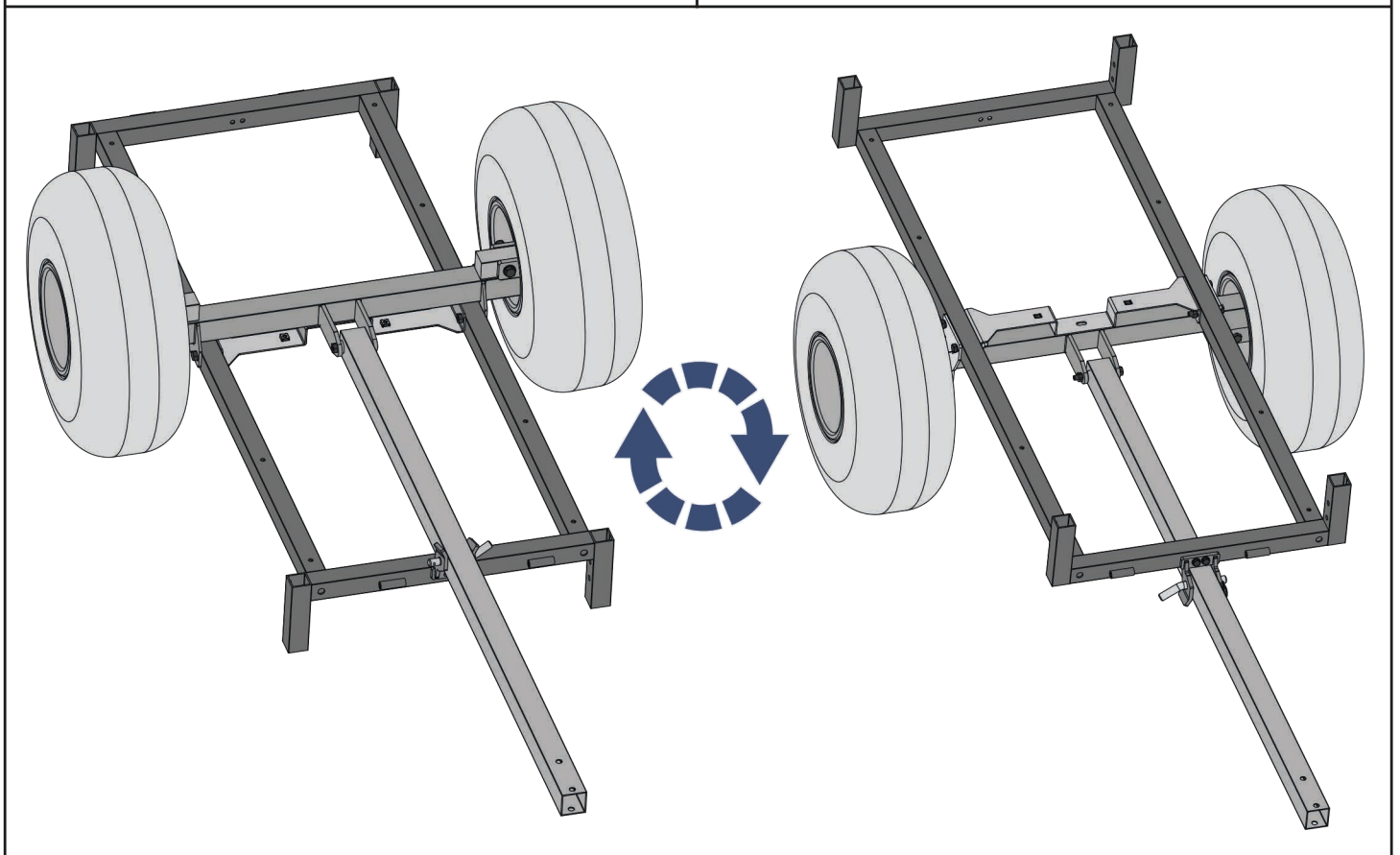
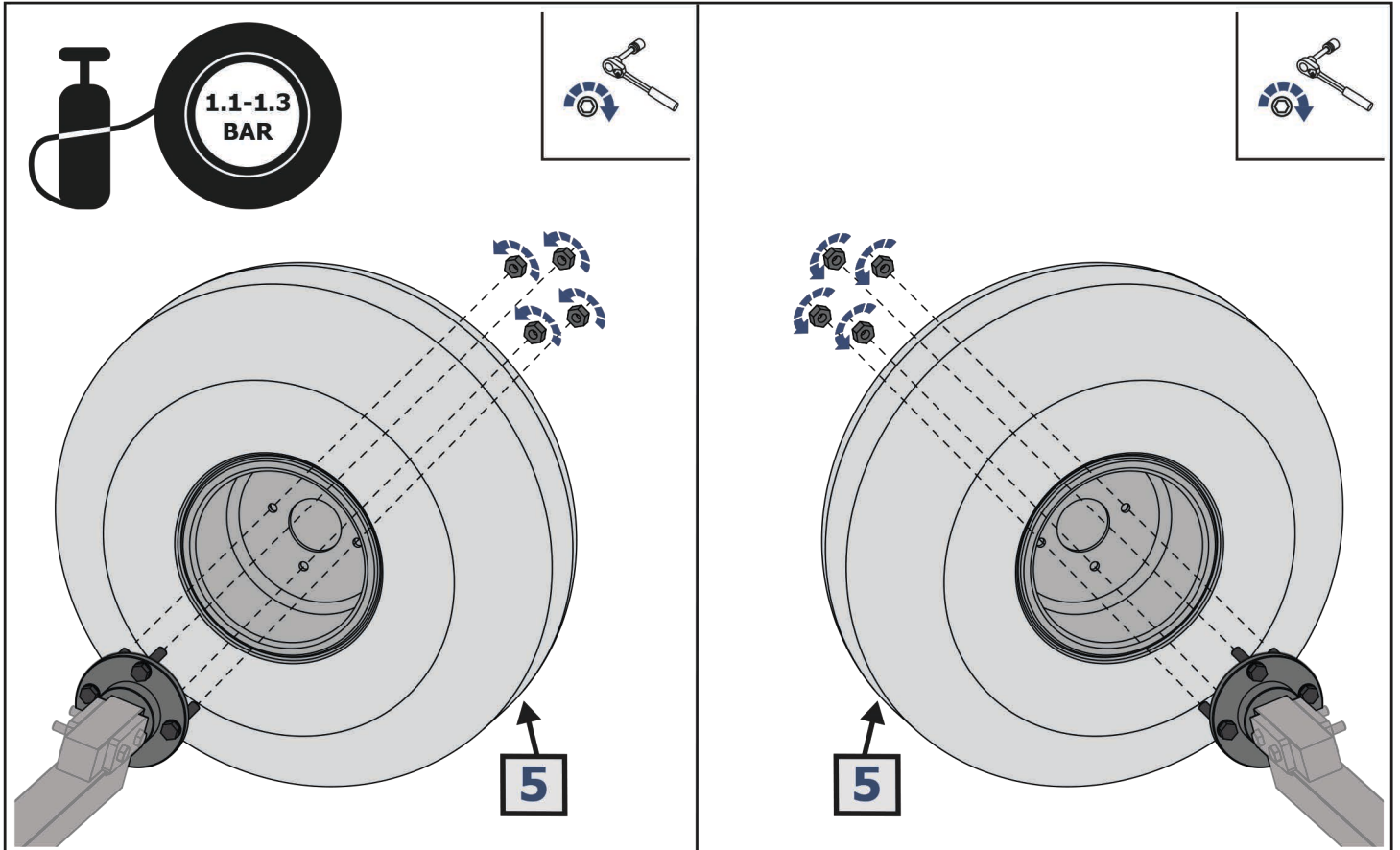


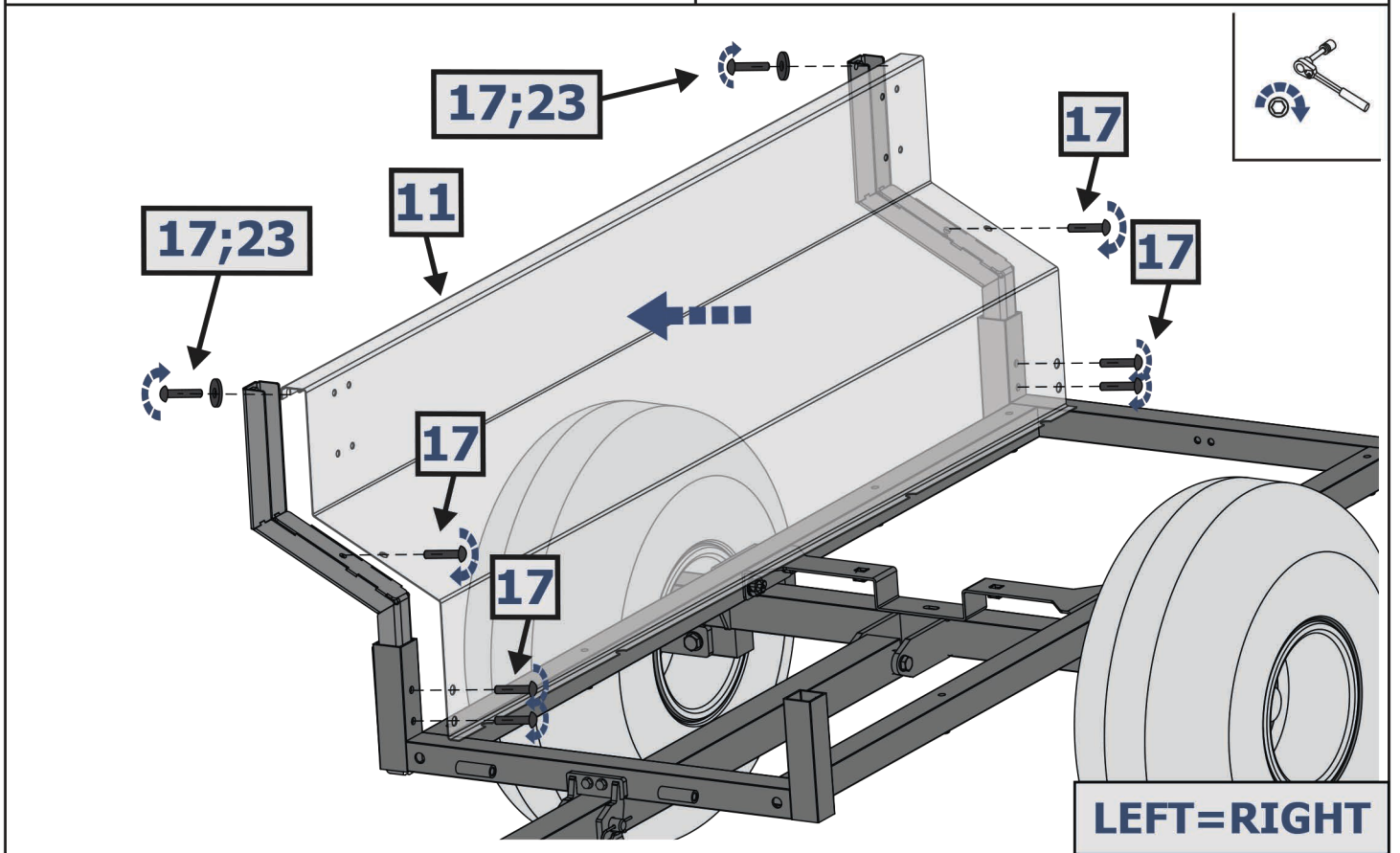
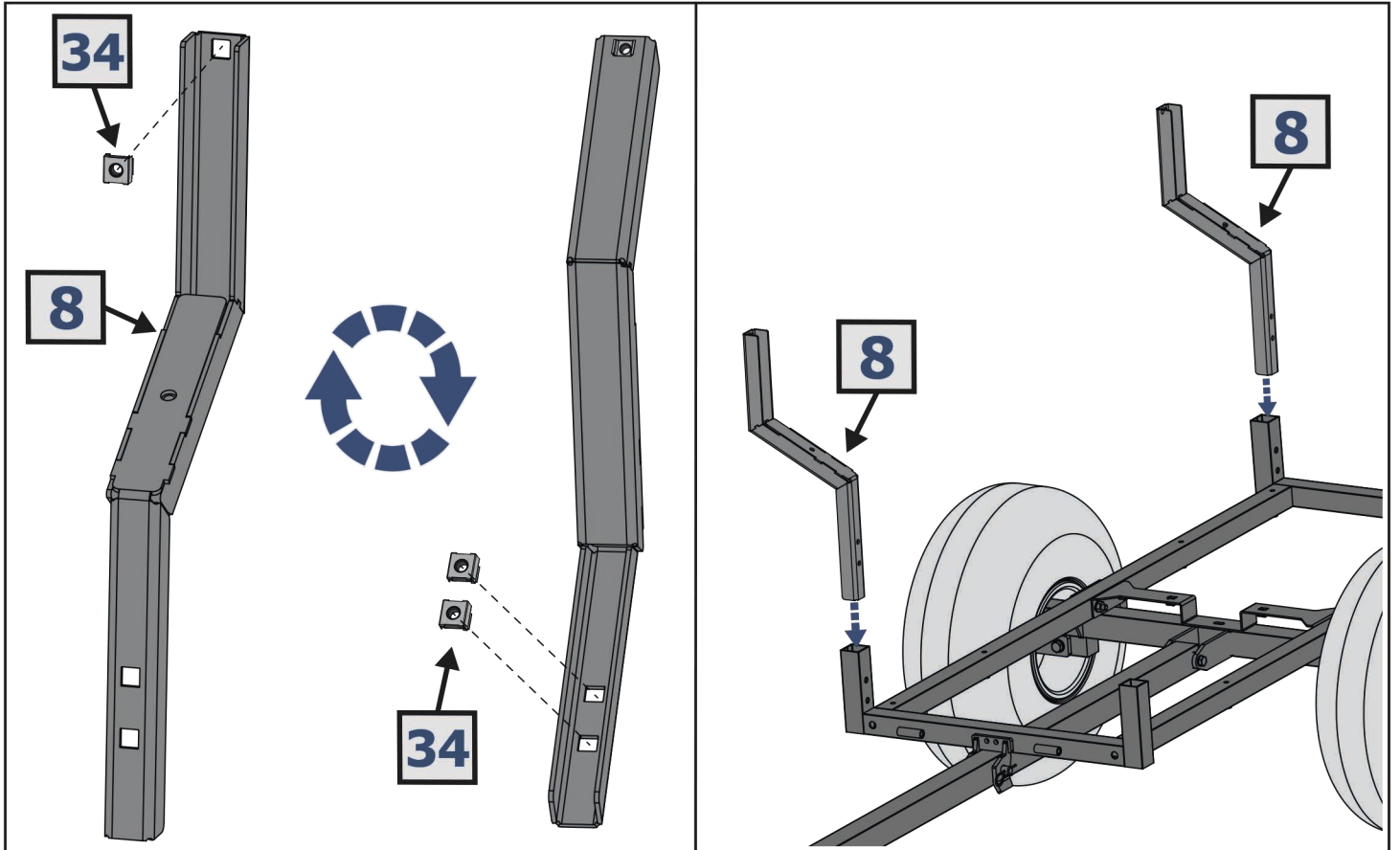


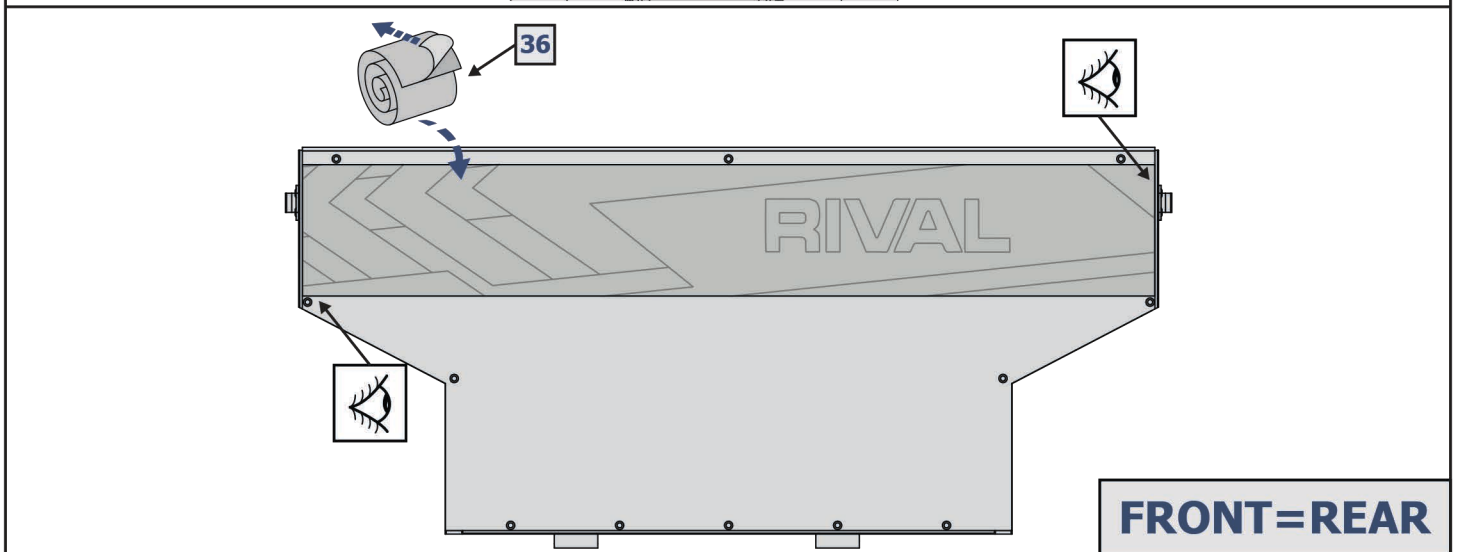
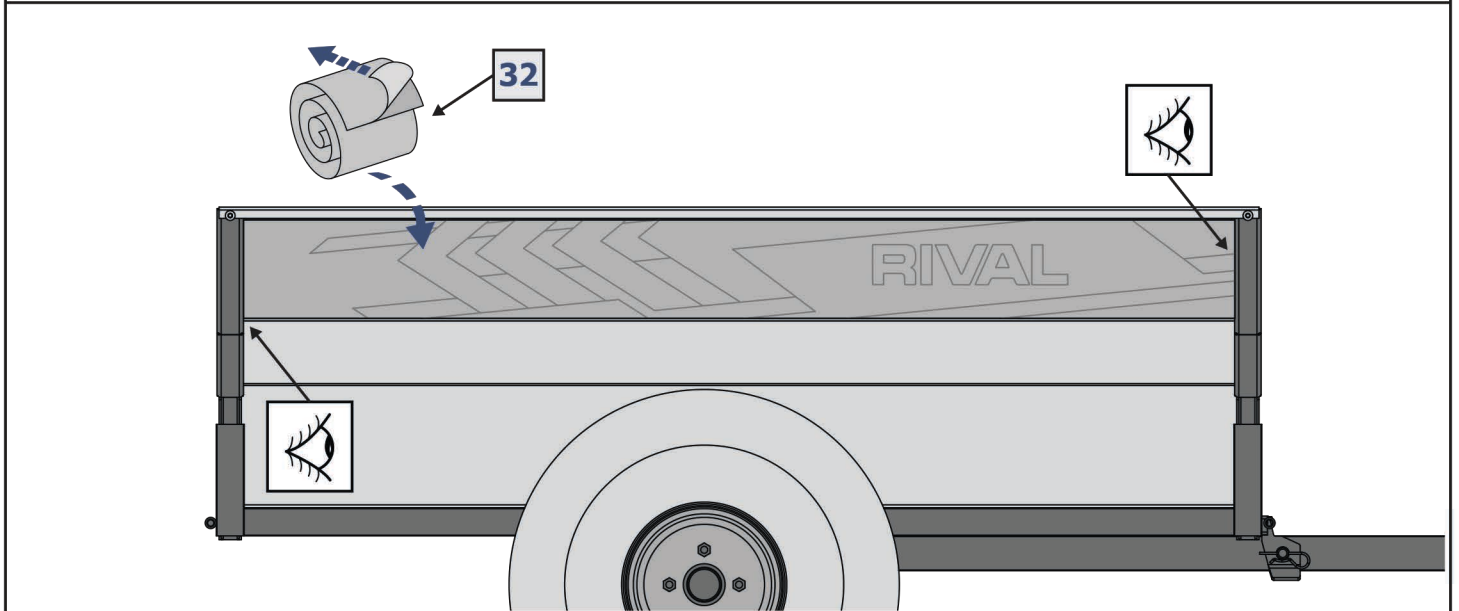
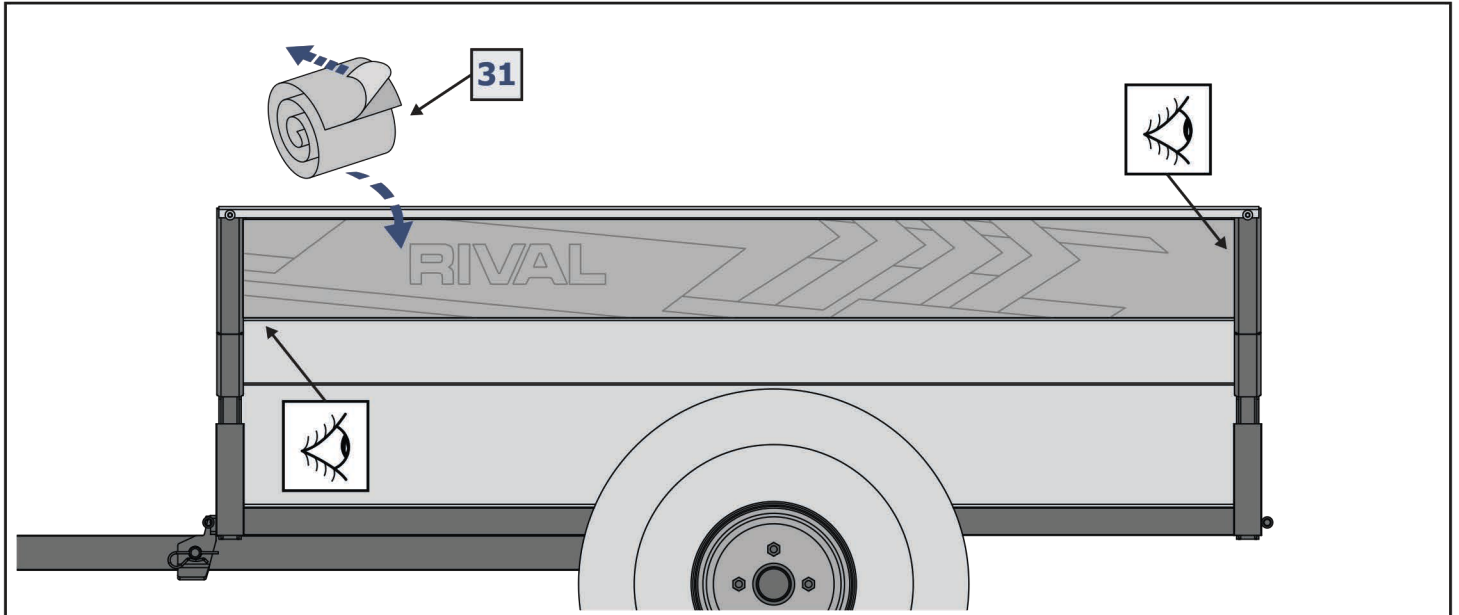


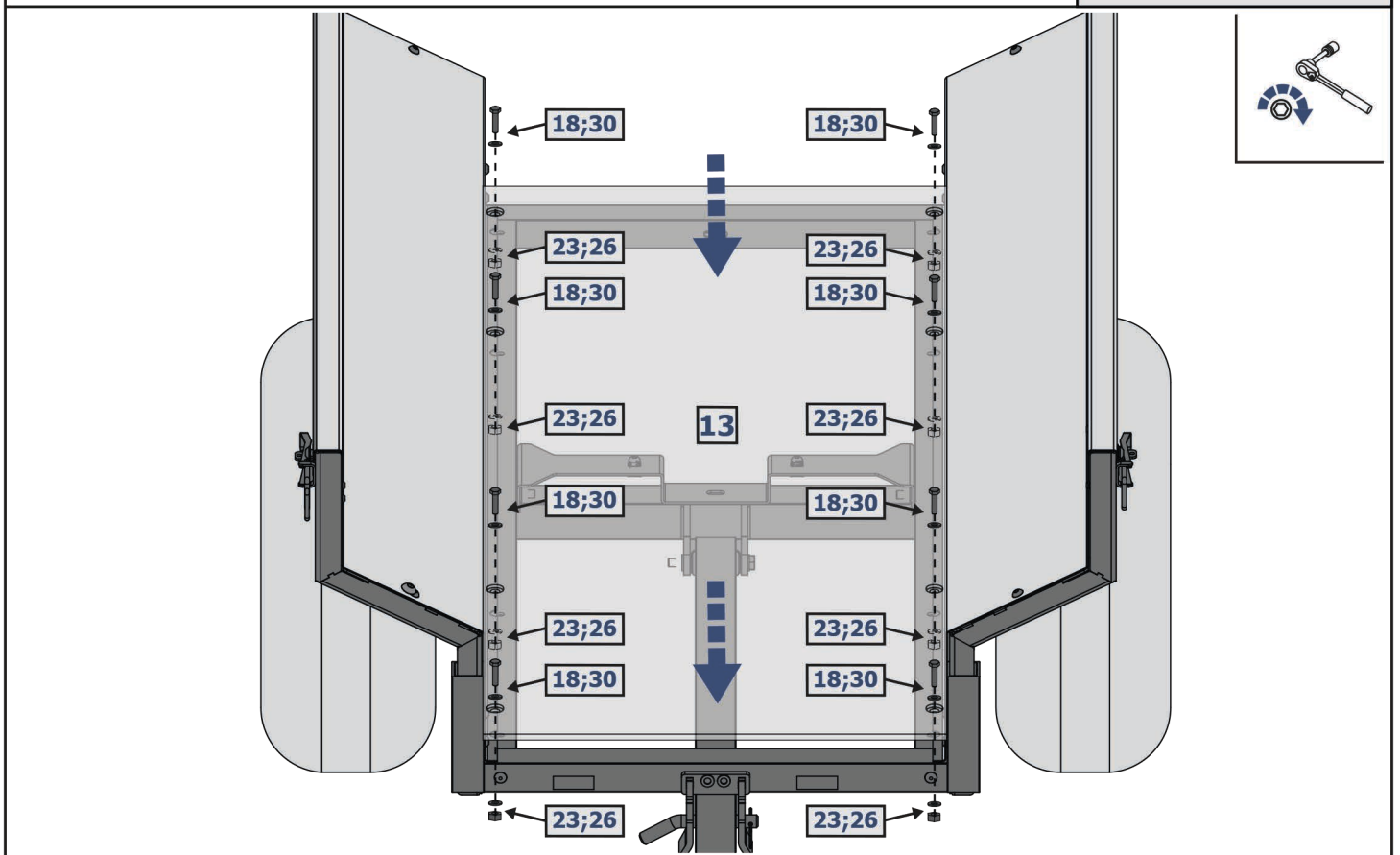
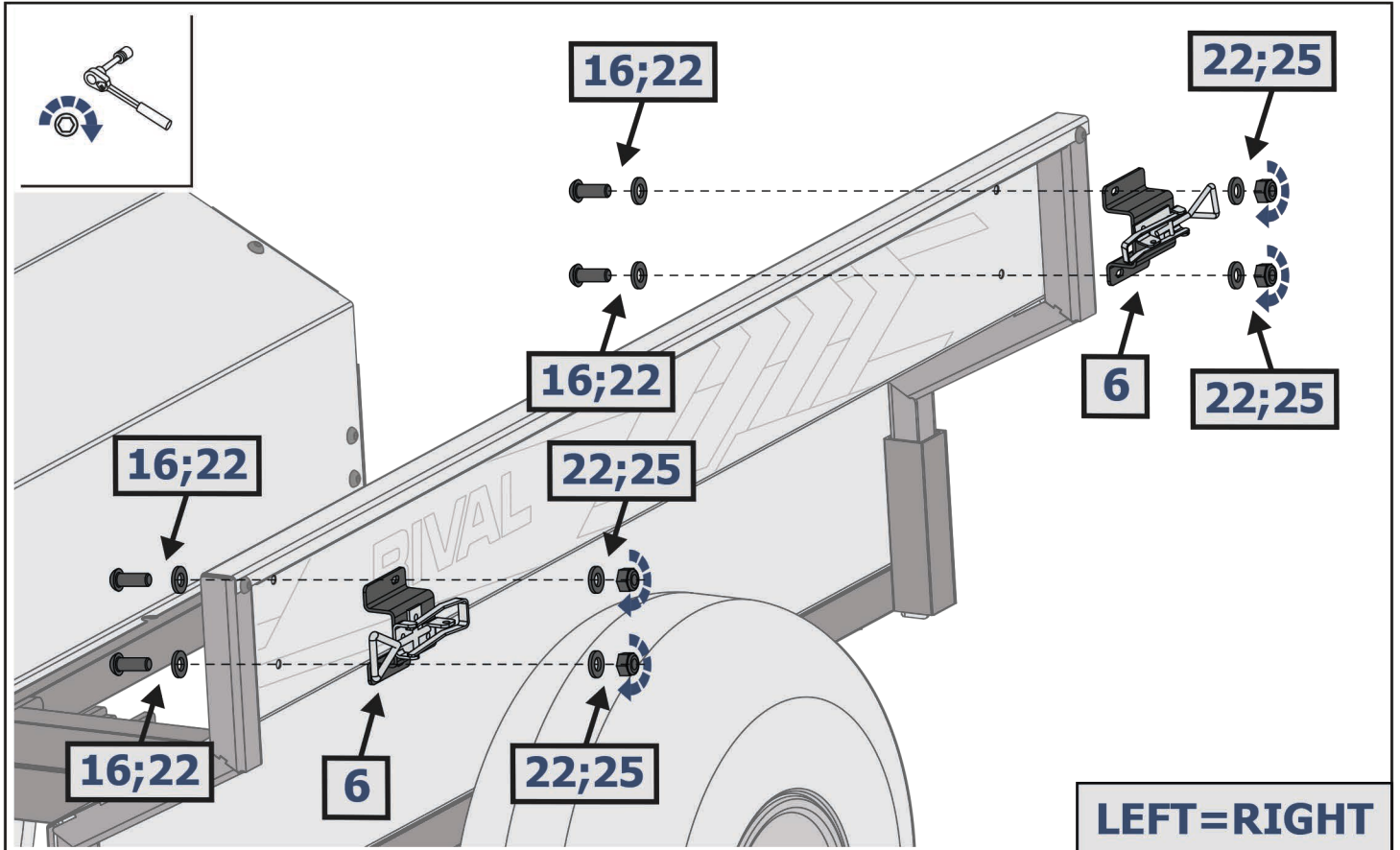


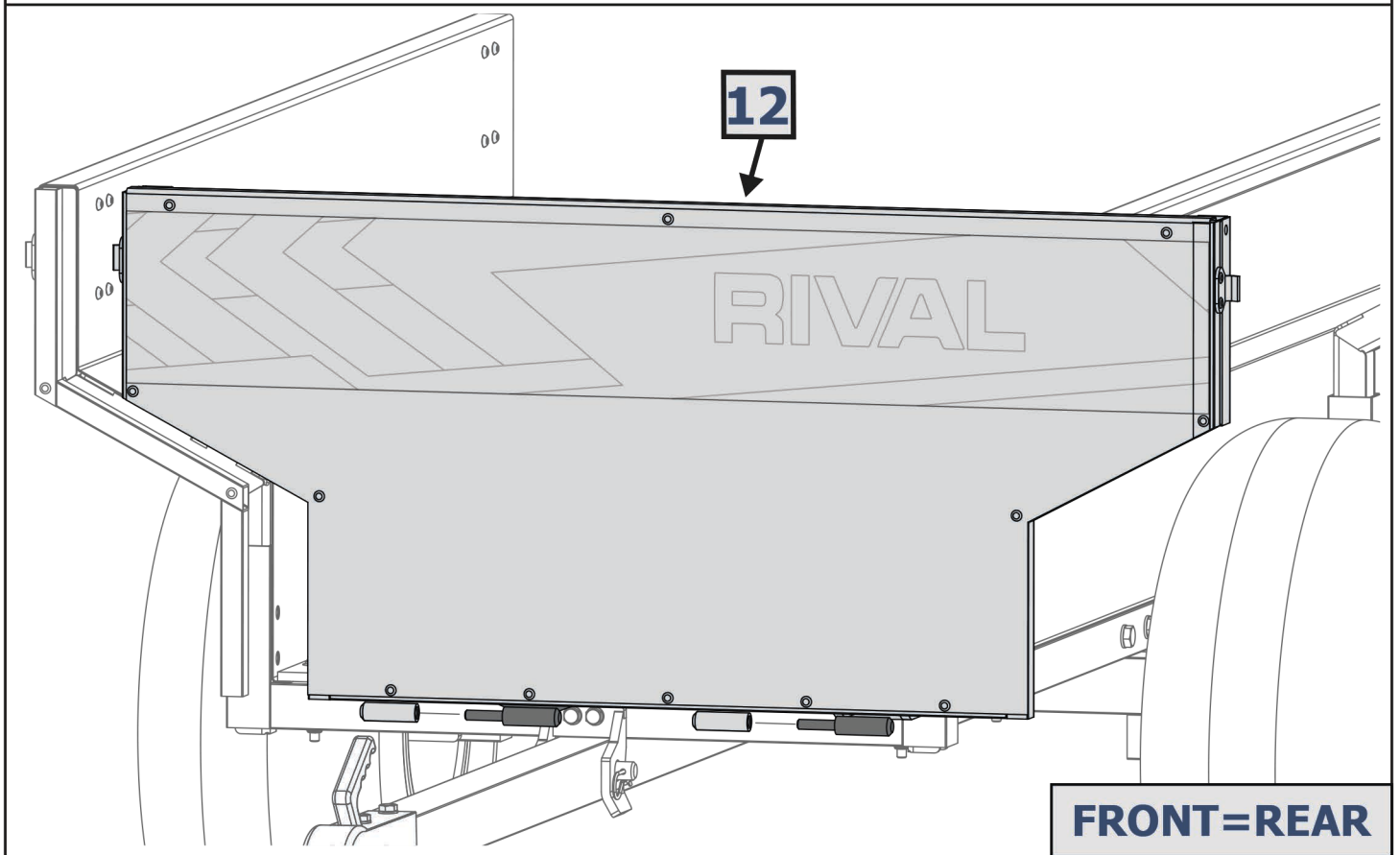
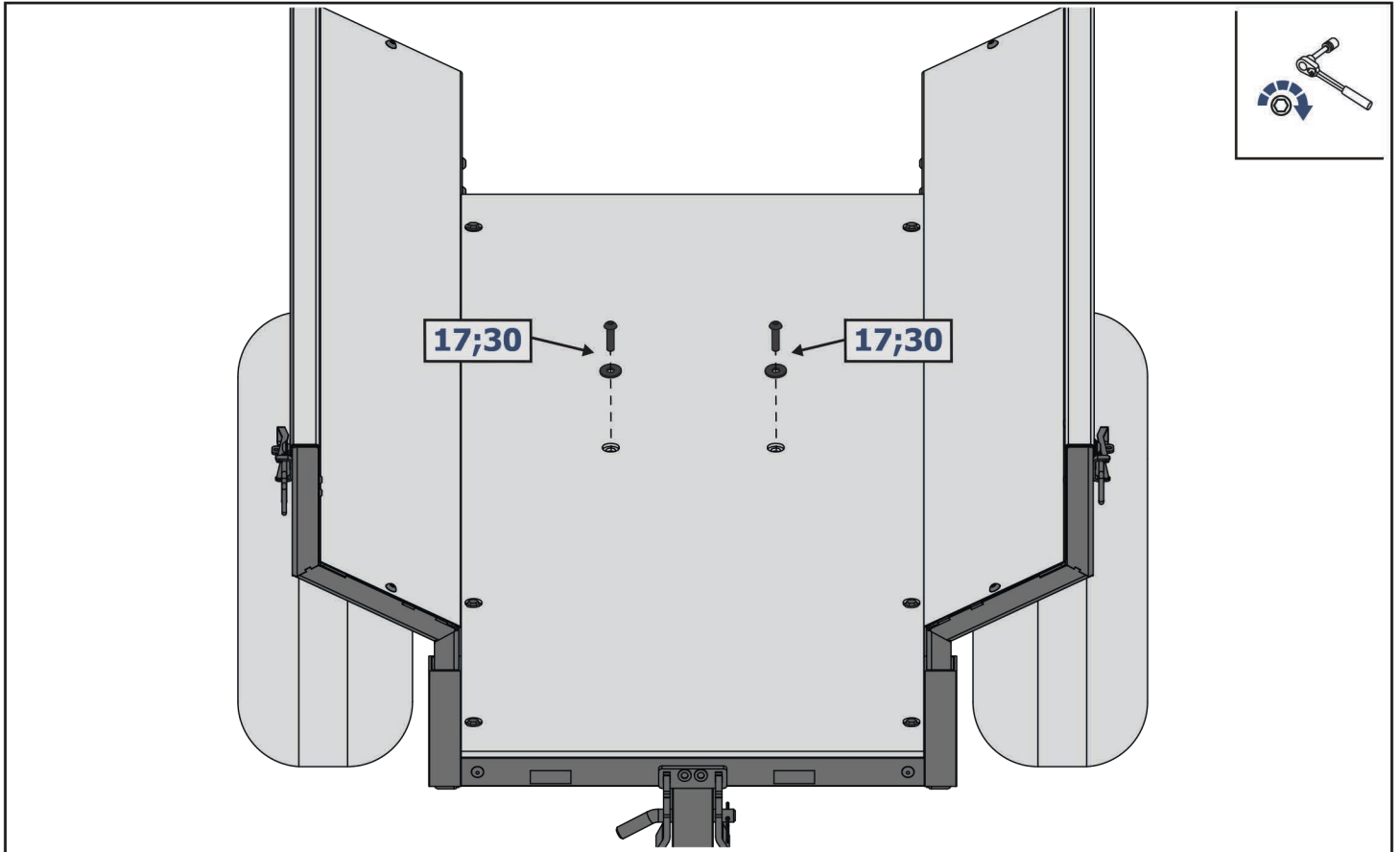


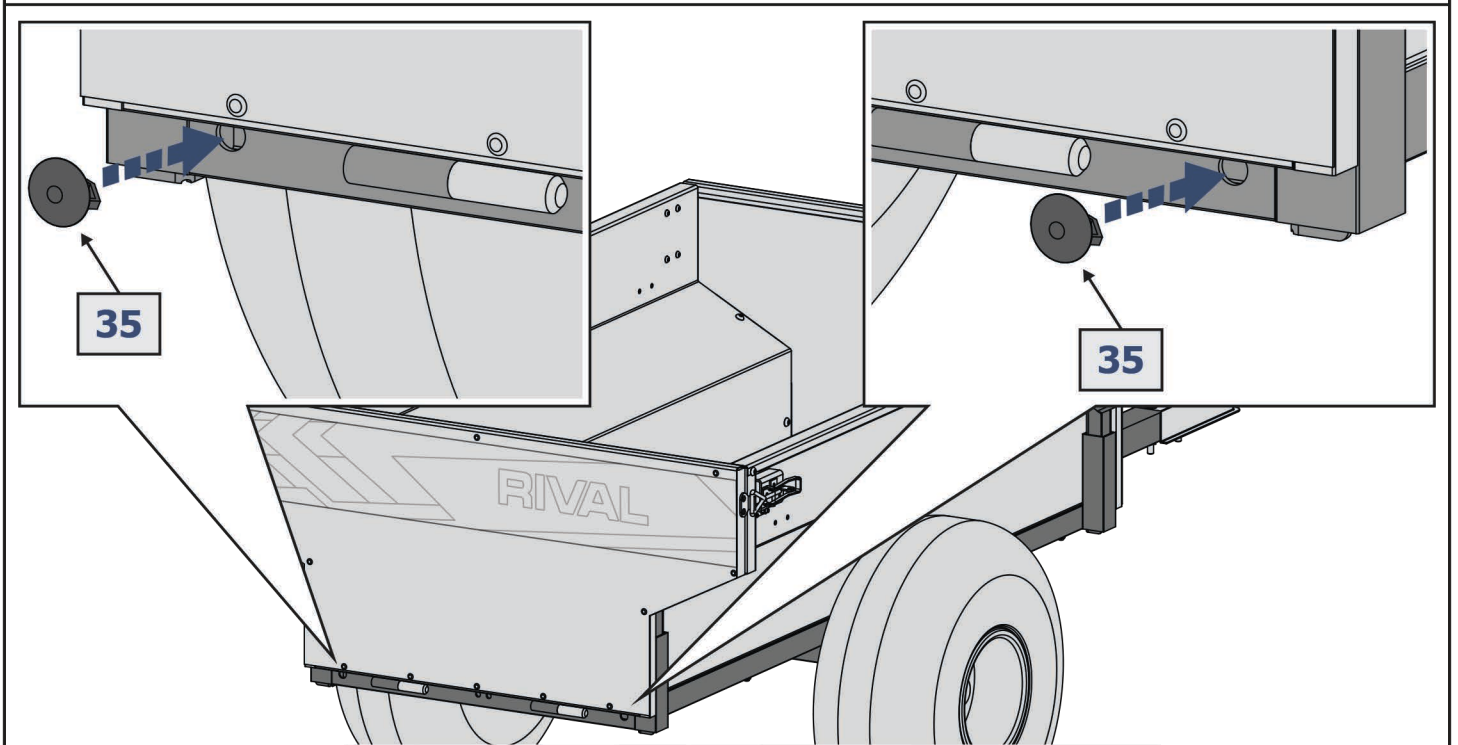
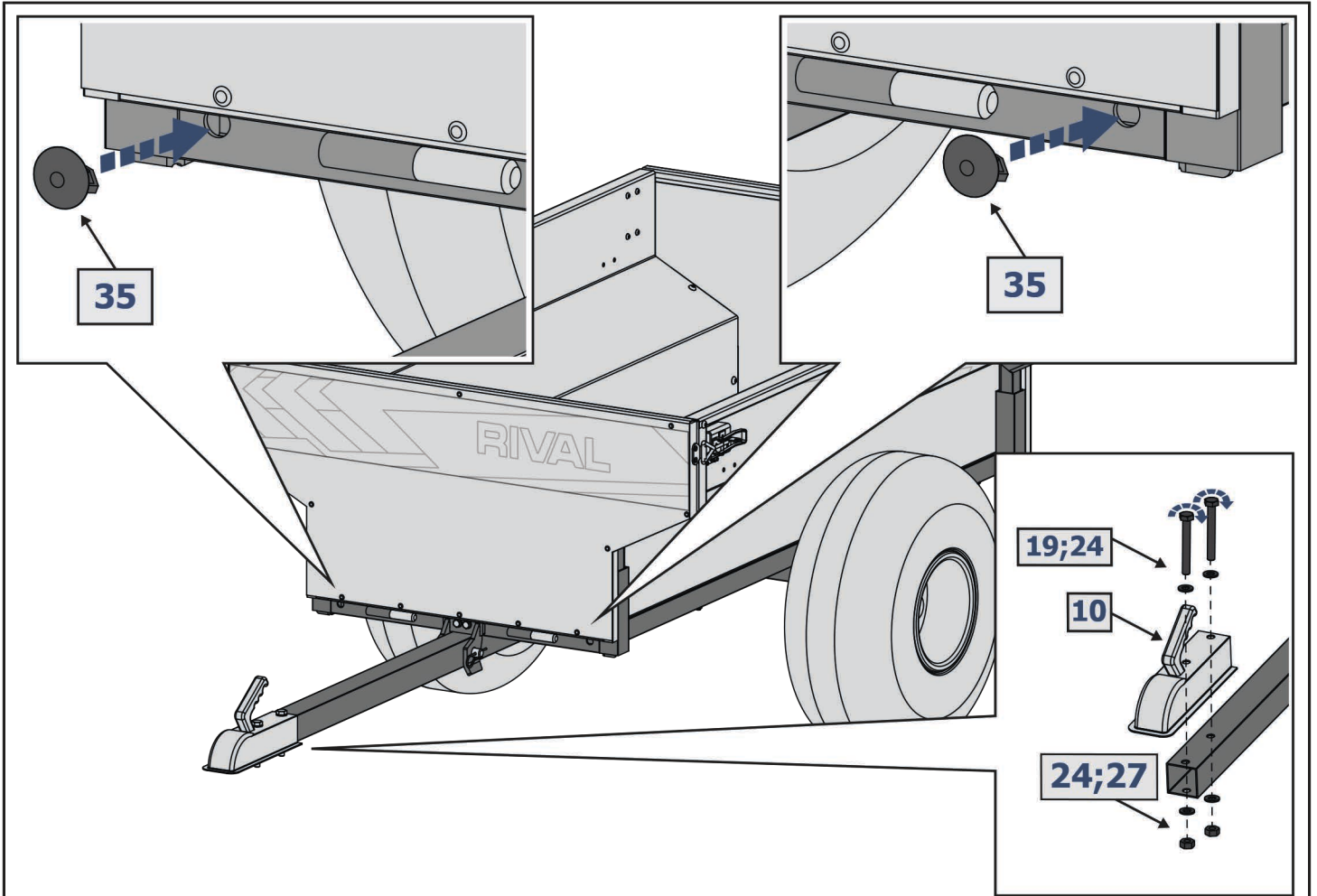






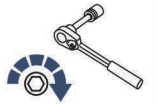








M8=30 Nm



M10=47 Nm



M12=84 Nm

