

EN

SKID PLATE INSTALLATION MANUAL

DE

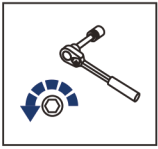
MONTAGEANLEITUNG FÜR UNTERBODEN SCHUTZ SYSTEM



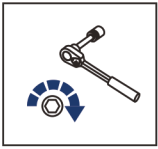
For: BRP Can-Am Commander 1000 XT-P (2015-)

24.7219.1-5





EN Regular fasteners
DE Originale montageile



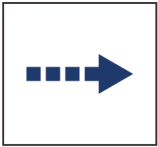
EN Regular fasteners
DE Originale montageile



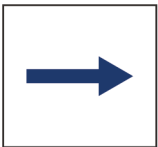
EN Screw a several turns
DE Für wenigen Umdrehungen befestigen



EN Loosen bolts
DE Bolzen lockern



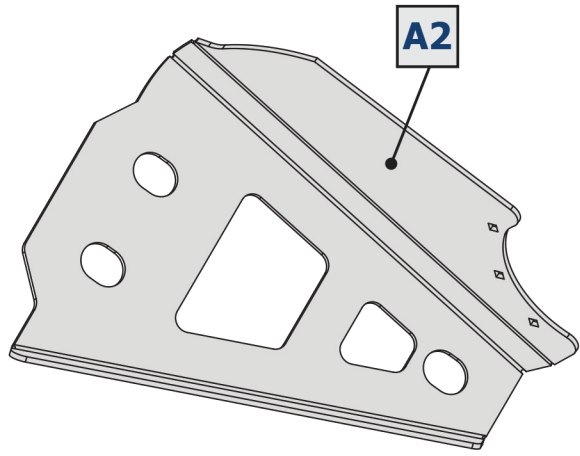
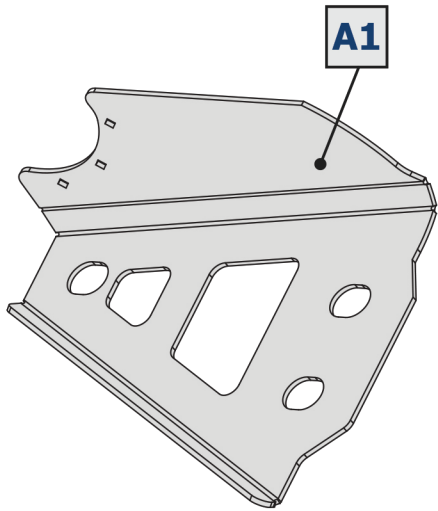
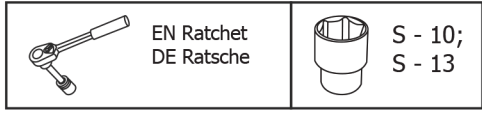
EN Movement Arrow
DE Bewegungsrichtung

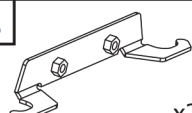
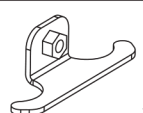

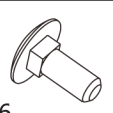



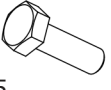



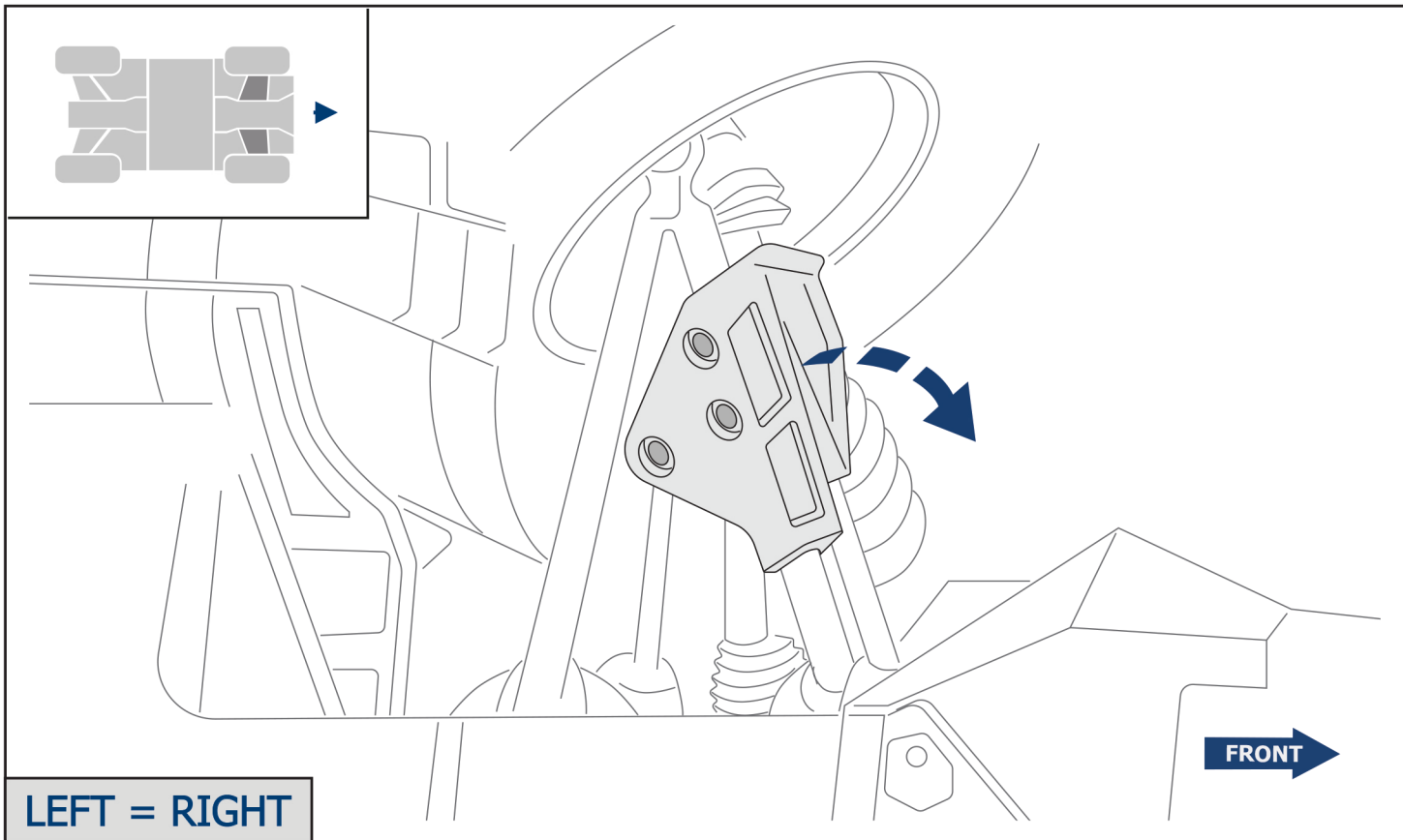
EN Location/Position Arrow
DE Anordnung/Positionsrichtung



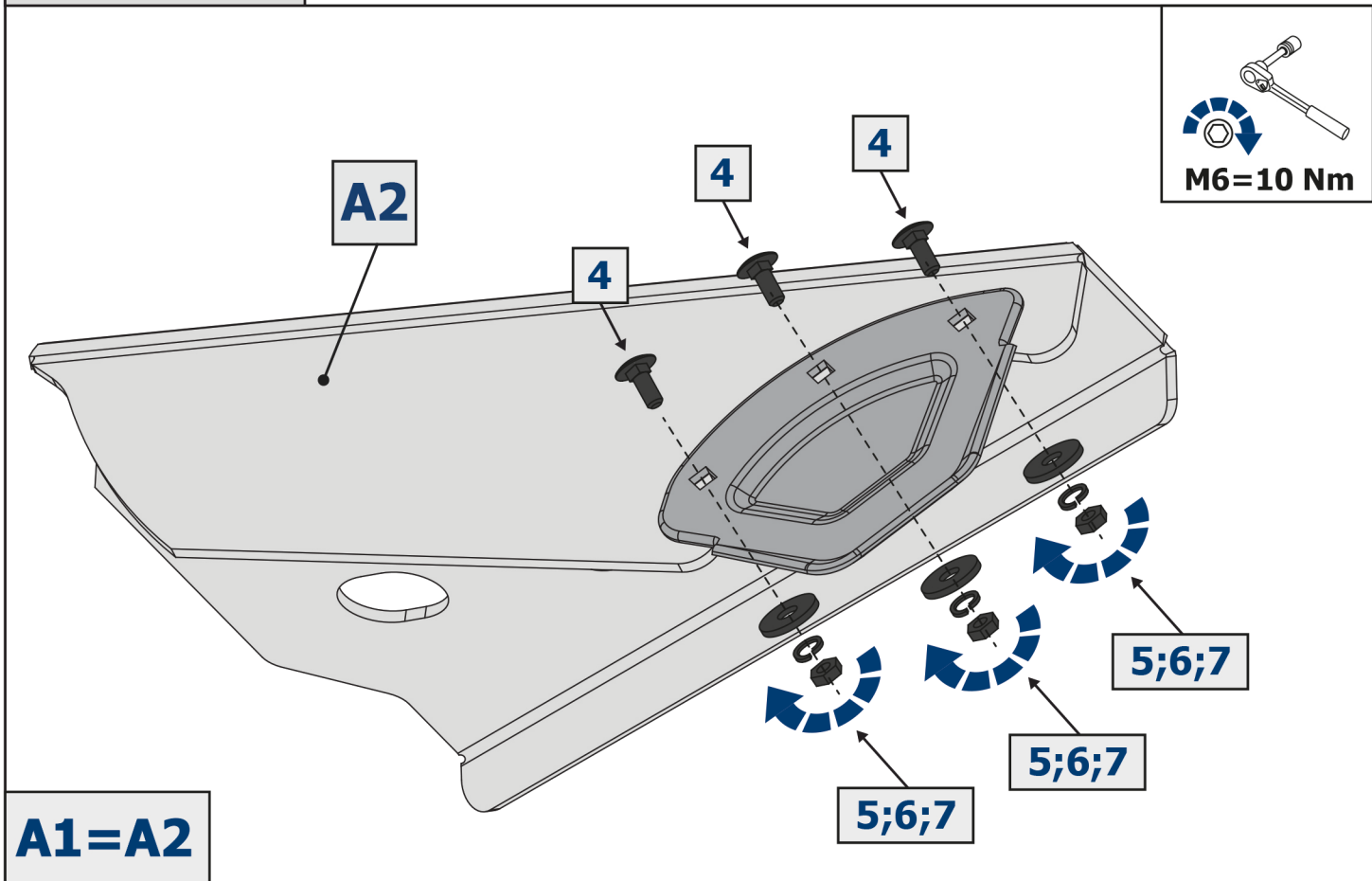
EN Screw Arrow
DE Drehungsrichtung

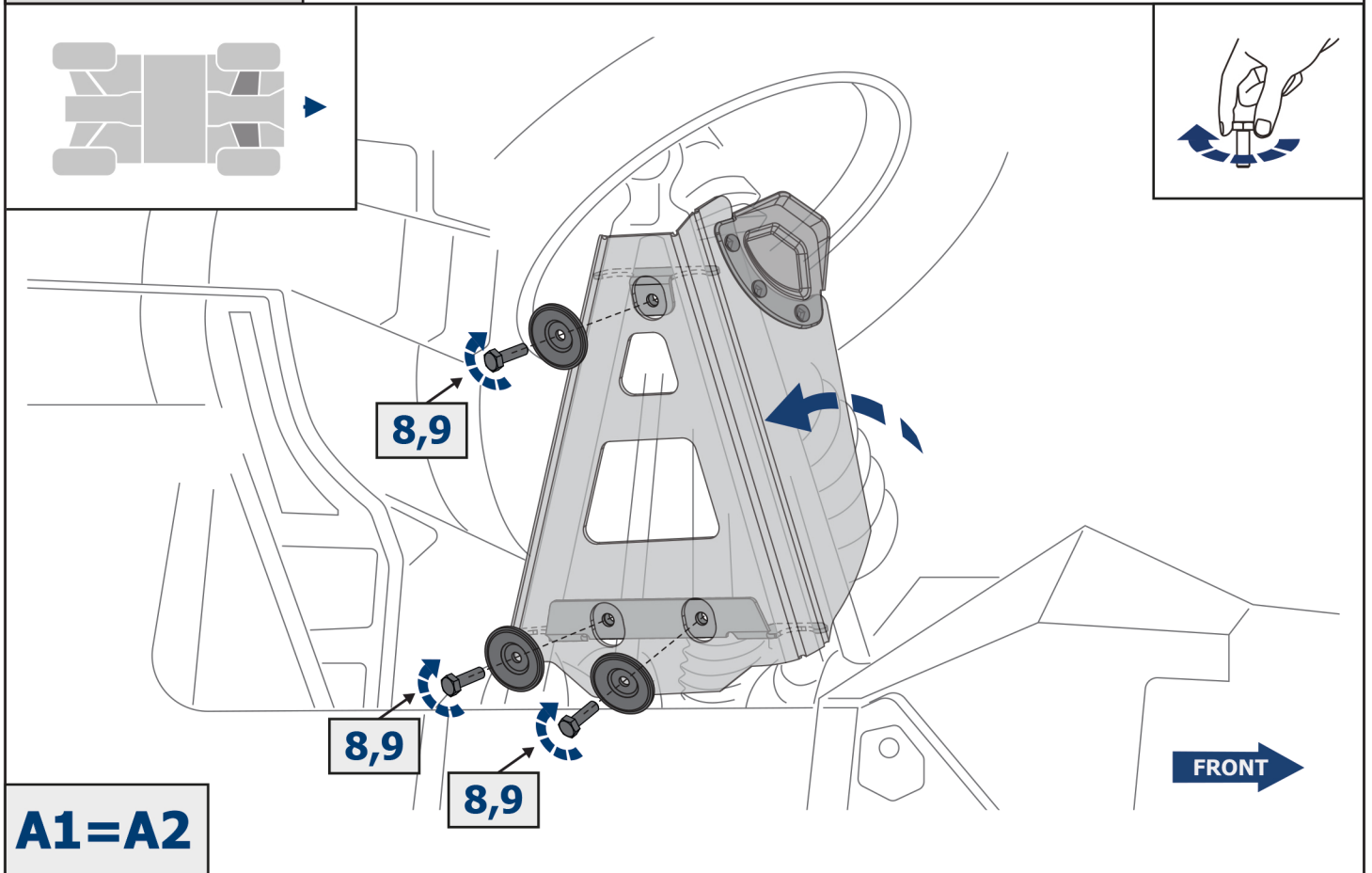
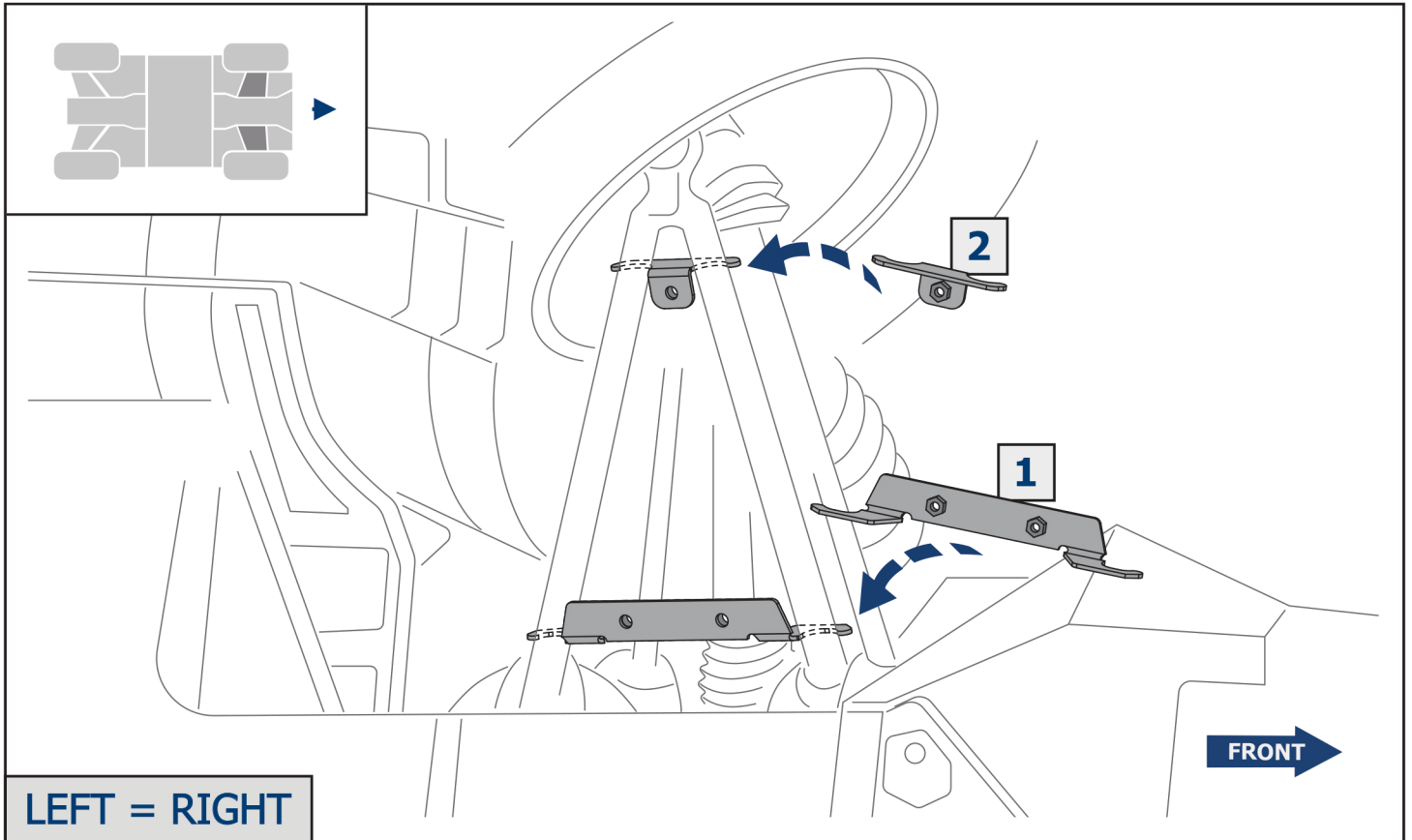


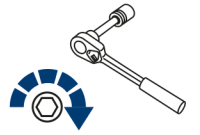
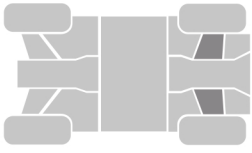
1  x2	2  x2	3  x2	4  M6x16 x6	5  Ø6 x6	6  Ø6 x6
7  M6 x6	8  M8x25 x6	9  Ø8 x6			



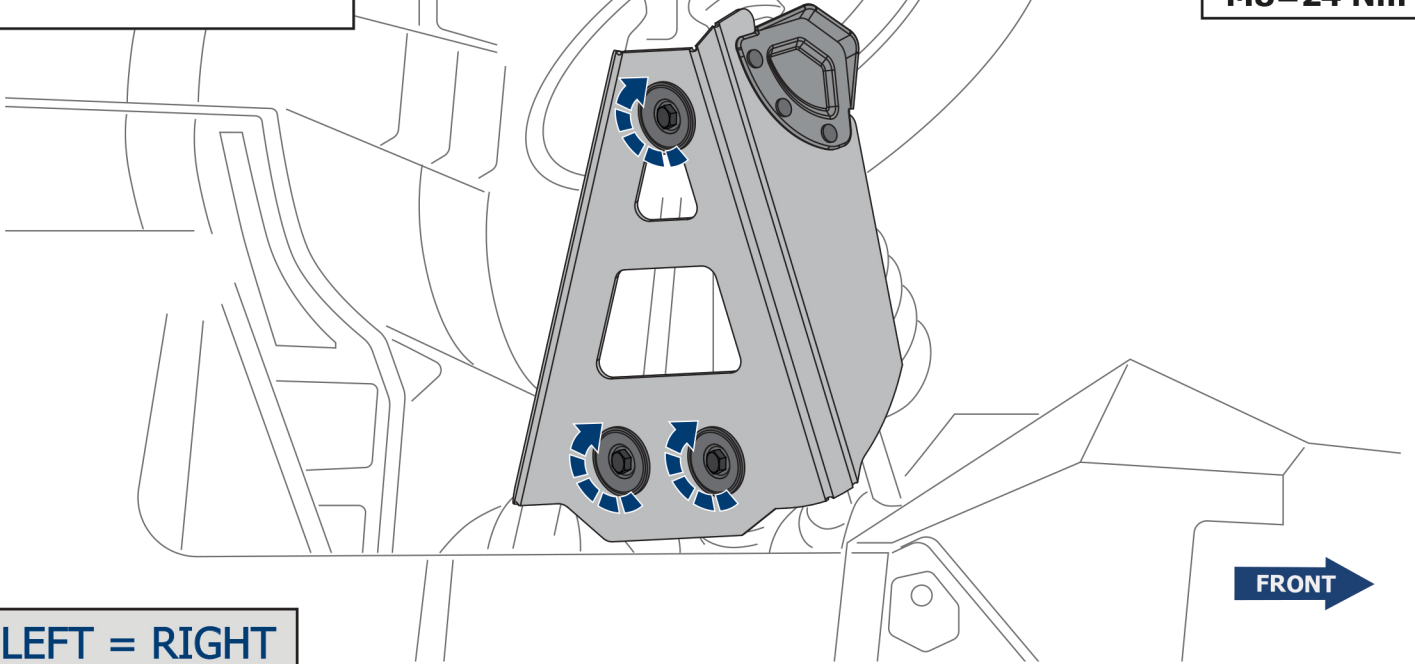
LEFT = RIGHT







M8=24 Nm



LEFT = RIGHT